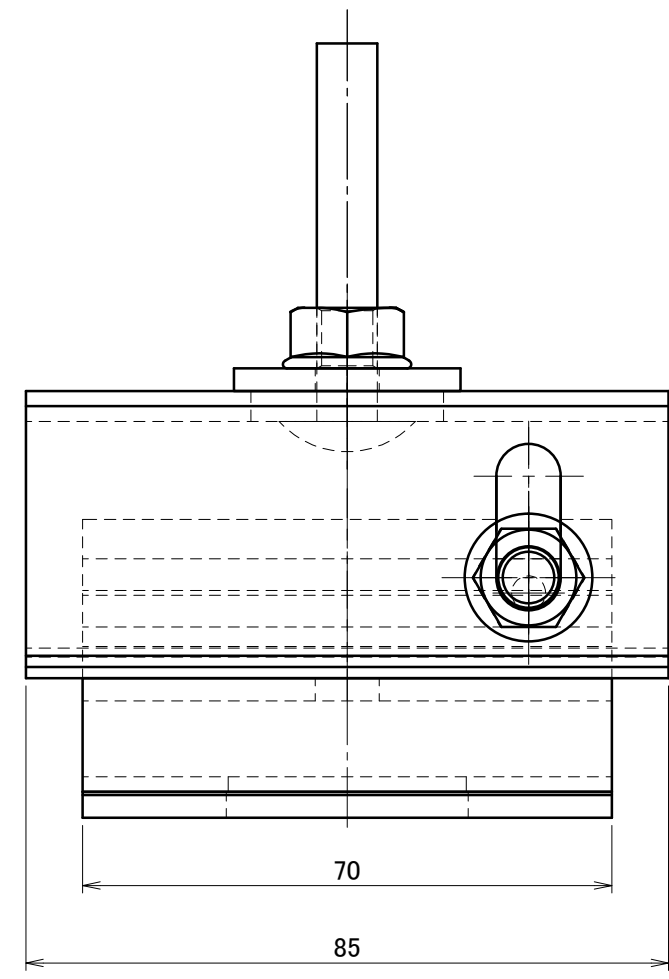
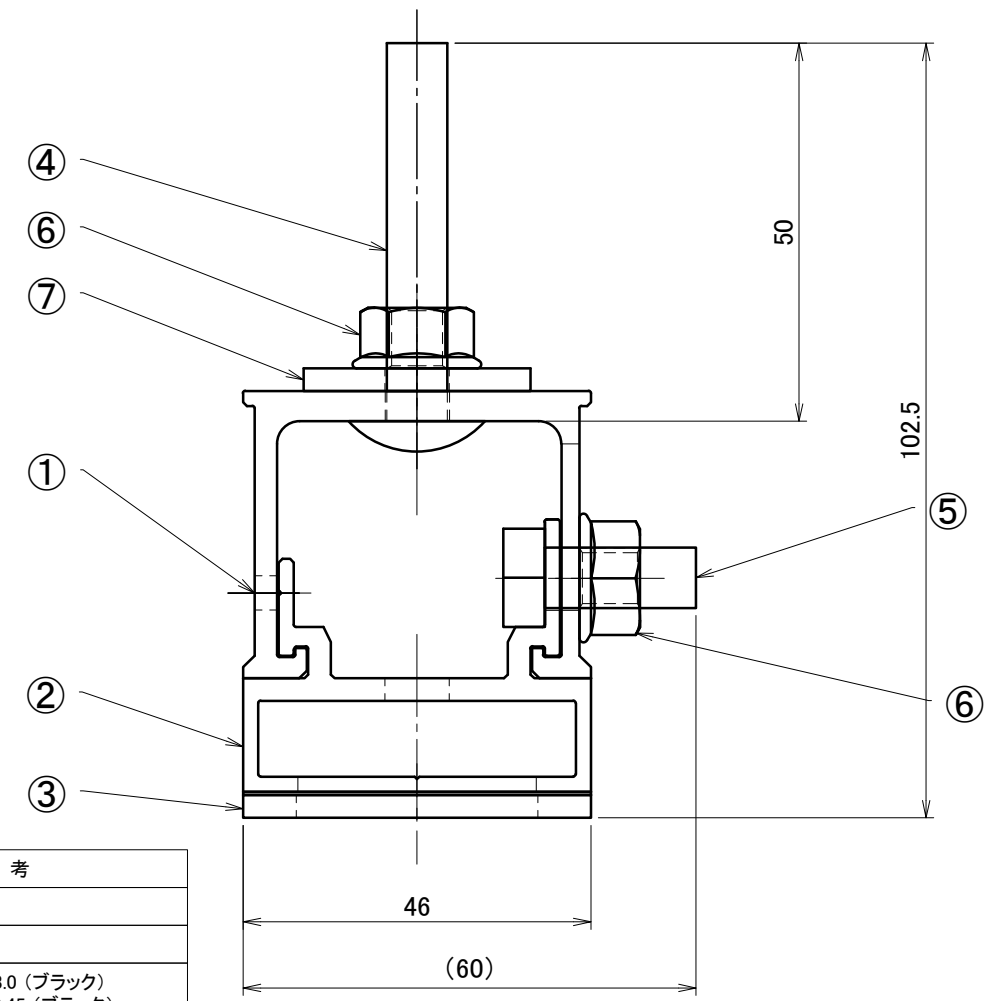
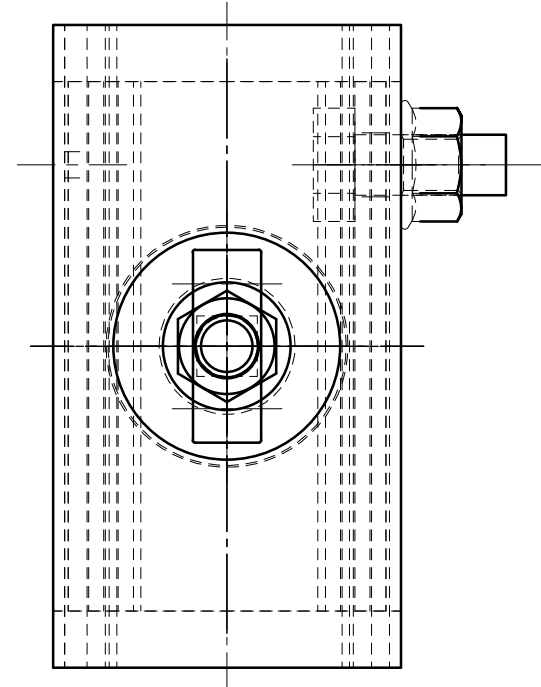


〔製品図〕 重ね式折板屋根用金具DKS1

↓↓  アイコンに合わせてクリックするとページ移動します。

金属屋根〔重ね式折板屋根〕				名称・仕様	ページ	
<p>重ね式折板用金具DKS1-1 C3301</p>  <p>アルミ</p>	<p>重ね式折板用金具DKS1-4(HIT用) C3311</p>  <p>アルミ</p>	<p>ルーフボルト E9041</p>  <p>R-8 スチール+高耐食コーティング</p>	<p>皿バネ付ナット E9042</p>  <p>スチール+高耐食コーティング(黒)</p>	DKS1_製品図一式	重ね式折板用金具_DKS1-1	1
<p>※パナソニック純製HITモジュール対応</p>					重ね式折板用金具_DKS1-4	2
					ルーフボルトR-8	3
					皿バネナット	4
				取付部材	角根ボルト_M8	5
ワッシャー大_M8	6					
六角フランジナット_M8	7					
六角ボルト_M8	8					

△	箇所	年月日	訂正記事	署名
1				

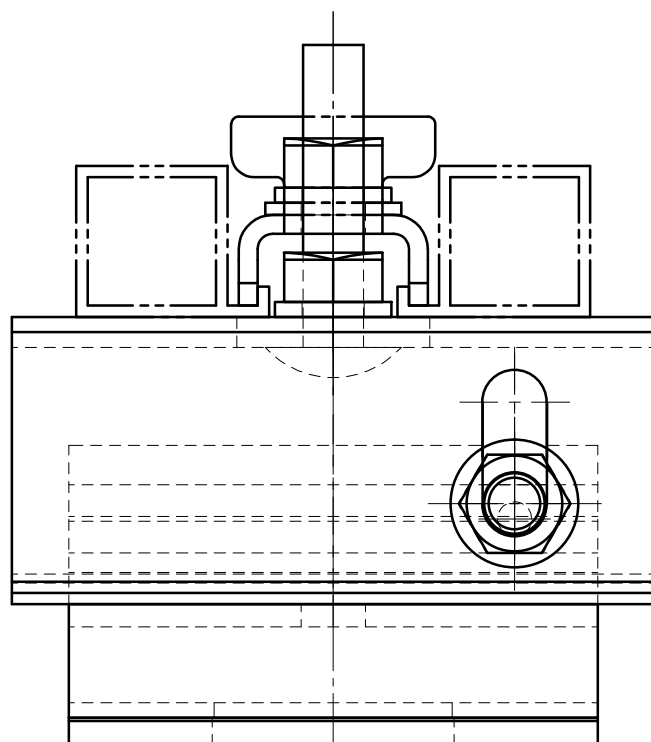


番号	名称	個数	材質・備考
①	DKS1_上部金具	1	A6063S-T5 (JIS H 4100)
②	DKS1_下部金具	1	A6063S-T5 (JIS H 4100)
③	DKS1用パッキン	1	EPDM発砲体 46×70×t3.0 (ブラック) プチルテープ 46×70×t0.45 (ブラック)
④	角根ボルト_M8×50_全ねじ	1	SUS304
⑤	六角ボルト_M8×20_全ねじ	1	SUS304
⑥	フランジナット セレット付_M8(対辺13)	2	SUS304
⑦	ワッシャー大 M8×φ30×t3	1	SUS304

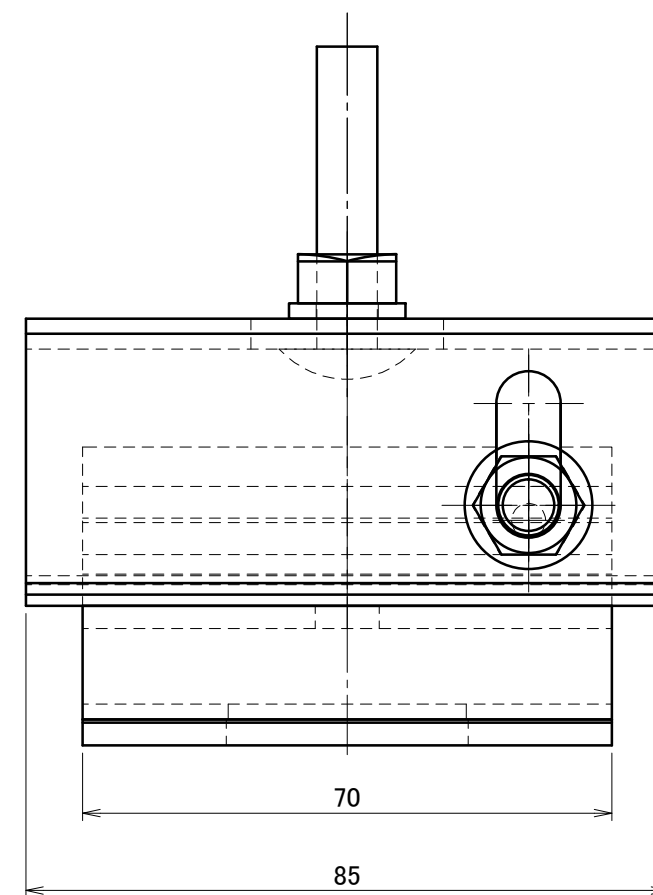
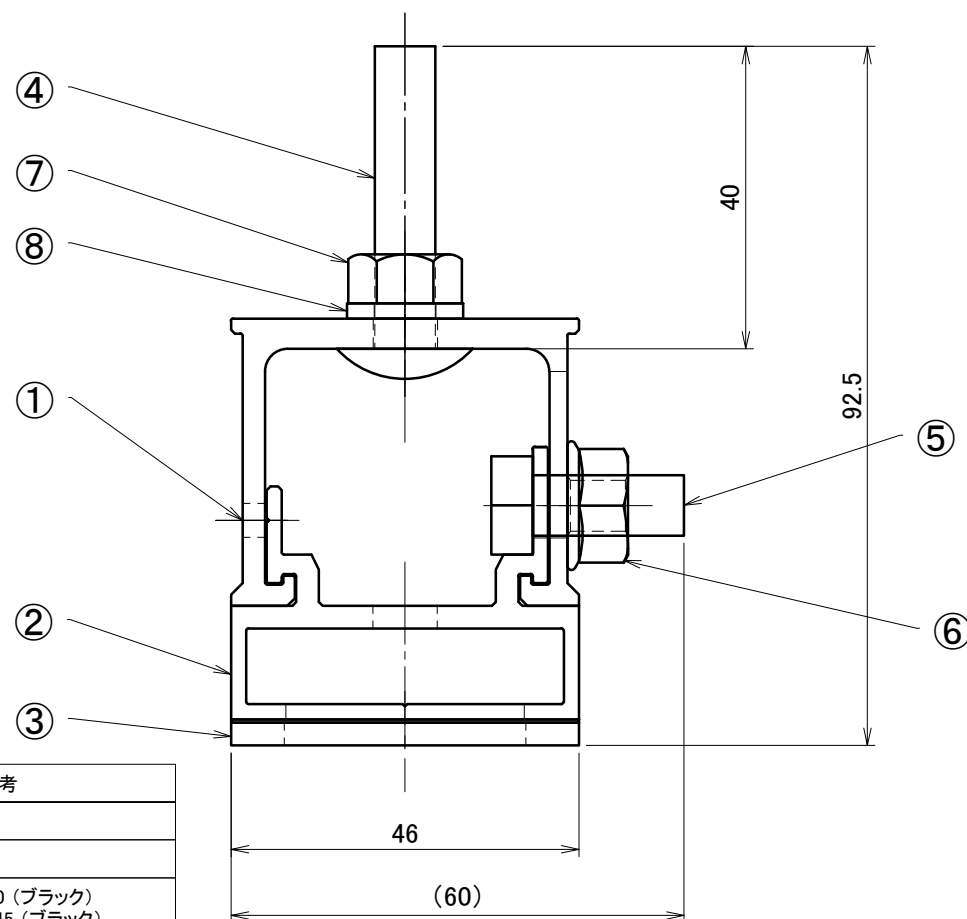
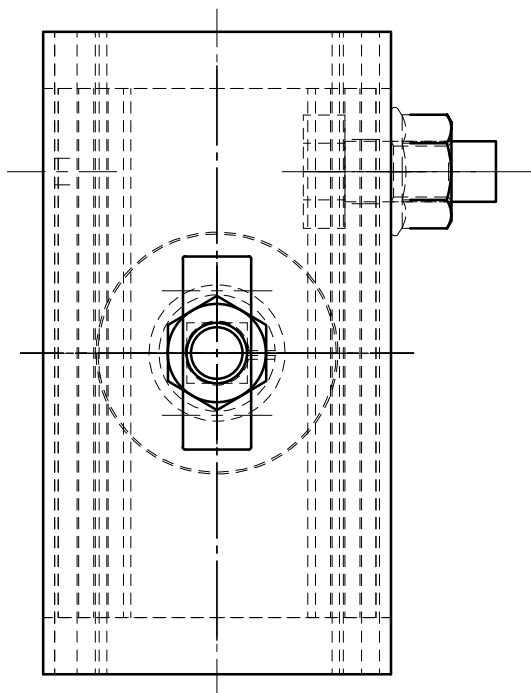
材質	—	単位 mm	2019.4.26		図面名	DKS1-1_組図	図番	A50408-1	尺度	1/1
	製図	検図	承認	品番						
仕上	—									

A3

△	箇所	年月日	訂正記事	署名
0				



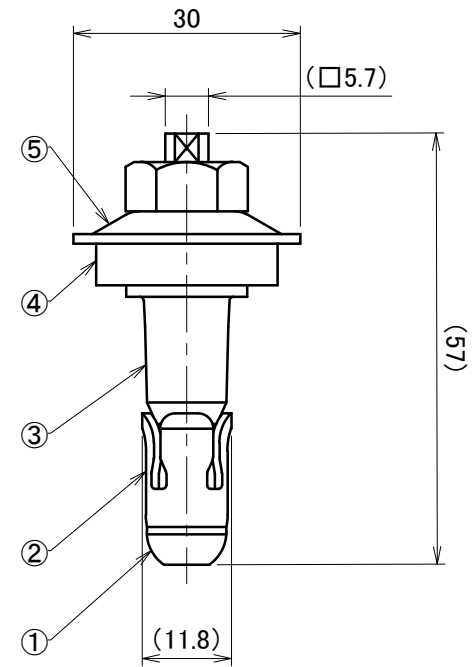
勘合図 (S:1/1)



番号	名称	個数	材質・備考
①	DKS1_上部金具	1	A6063S-T5 (JIS H 4100)
②	DKS1_下部金具	1	A6063S-T5 (JIS H 4100)
③	DKS1用パッキン	1	EPDM発砲体 46×70×t3.0 (ブラック) フチルテープ 46×70×t0.45 (ブラック)
④	角根ボルト_M8×40_全ねじ	1	SUS304
⑤	六角ボルト_M8×20_全ねじ	1	SUS304
⑥	フランジナット セレト付_M8(対辺13)	1	SUS304
⑦	六角ナット_M8	1	SUS304
⑧	スプリングワッシャー_M8	1	SUS304

材質	—	単位 mm	作図 2019.6.4		図面名	DKS1-4_組図	図番	A50420-0	尺度	1/1
	製図	検図	承認		品番					
仕上	—					株式会社ダイドーハント				

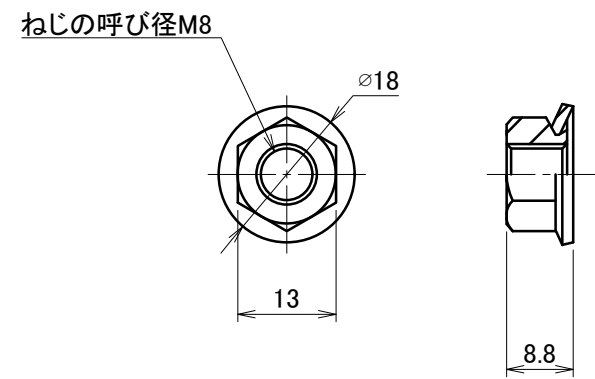
△	箇所	年月日	訂正記事	署名
1				



A3

番号	名称	個数	材質・備考	単位 mm			作図	2019.5.23	図面名	図番	尺度
①	真棒	1	SWRCH ラスパート シルバー	材質	—	製図	検図	承認	ルーフボルト	A50418-1	1/1
②	下金具	1	SPHC t1.6 ラスパート シルバー								
③	樹脂	1	ABS GR3000(黒)	仕上	—				品番	DB9041	
④	フェルトパッキン	1	φ24×φ7.5×t7.5								
⑤	ケブス	1	M8 ラスパート シルバー								

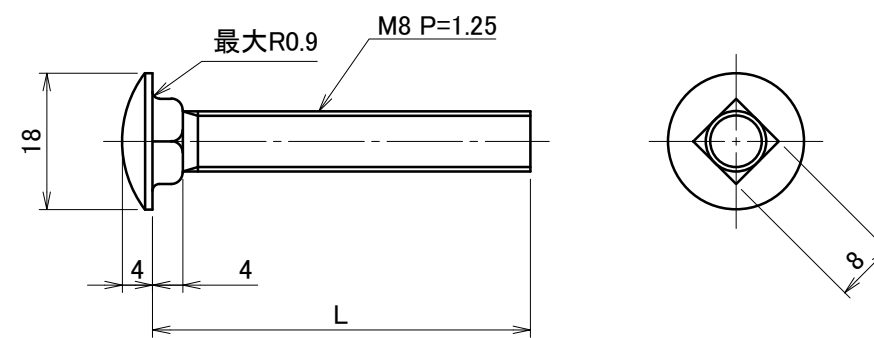
△	箇所	年月日	訂正記事	署名
1				




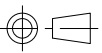
A3

材質 —	単位 mm	作図 2019.5.23			図面名	図番	尺度
	製図	検図		承認	皿バネナット	A50419-1	1/1
仕上 高耐食合金めっき複合処理					品番 DB9042	 <b>DAIDOHANT.CO.,LTD.</b>	

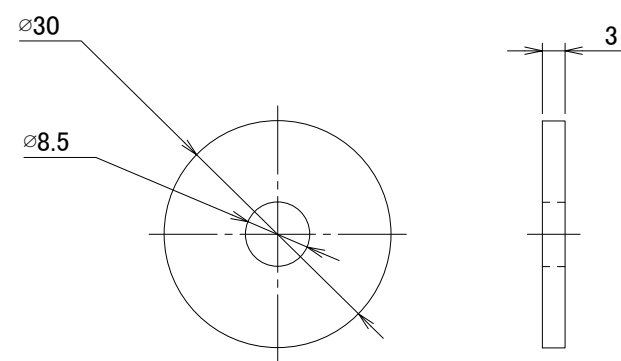
△	箇所	年月日	訂正記事	署名
1				




	L寸法	品番
M8 × 40	40	DB9037
M8 × 50	50	DB9043

材質	SUSXM7 (JIS G 4303)	単位 mm	2019.4.26			図面名	角根ボルト(全ねじ) M8 × 40・50	図番	A50409-1	尺度	1/1
	製図	検図		承認							
仕上	パシペート処理				品番	上記に記載	 <b>DAIDOHANT.CO.,LTD.</b>				

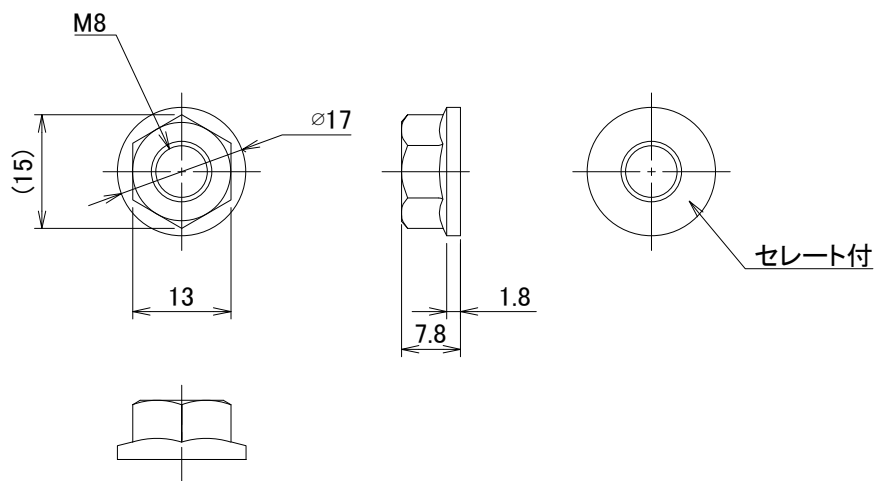
△	箇所	年月日	訂正記事	署名
0				



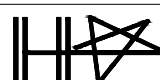
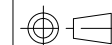
A3

材質	SUS304 (JIS G 4303)	単位 mm	作図		2019.4.26	図面名	ワッシャー大 M8 × φ 30 × t3	図番	A50412-0	尺度	1/1
	製図	検図		承認							
仕上	パシペート処理					品番	DB9040				

△	箇所	年月日	訂正記事	署名
0				

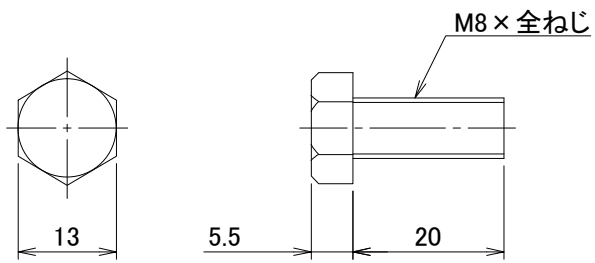


A3

材質	SUSXM7 (JIS G 4303)	単位 mm	作図	2019.4.26	図面名	六角フランジナット_M8 (セレート付)	図番	A50411-0	尺度	1/1
	仕上	パシペート処理	製図	検図						
					品番	DB9039				



△	箇所	年月日	訂正記事	署名
0				



A3

材質	SUS304 (JIS G 4303)	単位 mm	作図		2019.4.26	図面名	六角ボルト(全ねじ)	図番	A50410-0	尺度	1/1
	仕上	パシペート処理	製図	検図	承認		M8 x 20				
						品番	DB9038				