

屋根材適合表



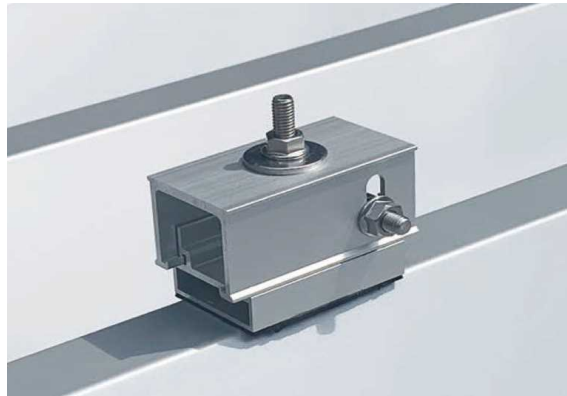
株式会社 **ダイドーハント**

ソーラー・エコ事業部

TEL : 06-6190-9936

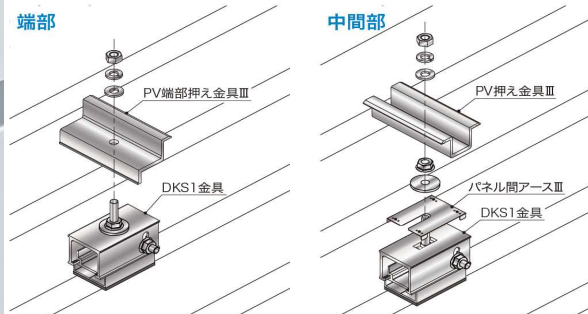
重ね式折板屋根金具

G01-01-003 Rev. 0

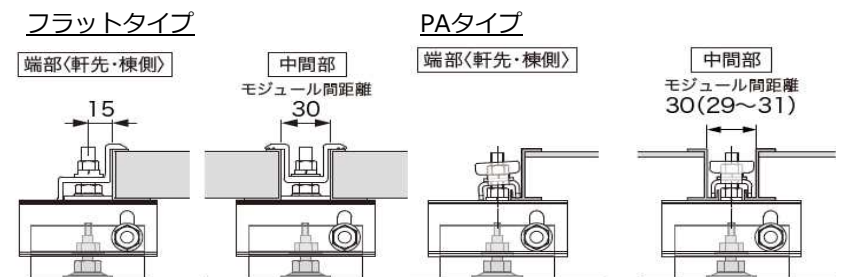


材質

アルミ

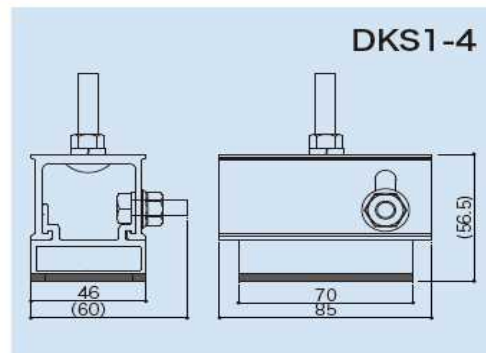
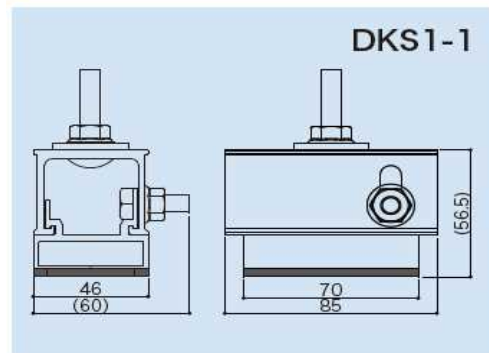


適用モジュールの形状・寸法 (mm)



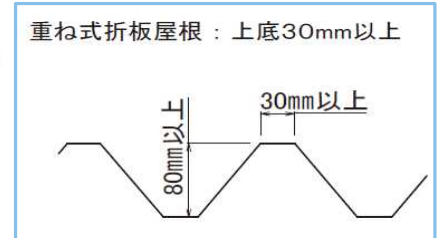
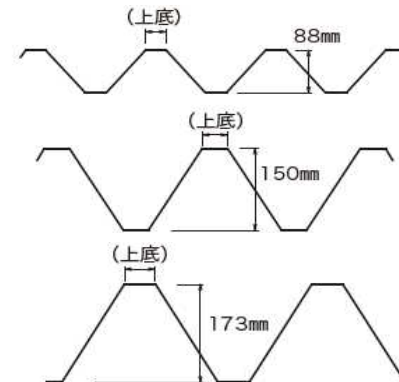
| 対応サイズ(H) (単位mm) | | | | |
|-----------------|----|----|----|----|
| 30 | 32 | 35 | 40 | 46 |

DKS1



■ 適合屋根形状

重ね式折板屋根
(JIS A 6514 規格品の内、鋼板製を対象)
屋根材板厚0.6mm以上



屋根材板厚
0.6mm以上

屋根材適合表_重ね式折板屋根

G01-01-003 Rev. 0

最新更新日

2020/10/20

※金具の仕様変更や屋根材の形状、仕様変更などにより、適合結果が変わる場合があります。
ご使用に際しては、金具と屋根材の実際の勘合を必ずご確認の上で、ご使用ください。
※働き、勾配、施工状況により、適合結果が異なる場合があります。予めご了承ください。
※太陽電池発電システムメーカー発行の適合表がある場合は、そちらをご参照ください。
強度や雨仕舞の規定上、下記適合表では保証対象にならない場合があります。
※本表は断りなく変更する場合があります。予めご了承ください。

※金具を設置することで、屋根材の継ぎ目などに隙間が生じることがあります。
その際は、適宜止水処理を行ってください。
※ご使用に際しては、各金具の施工マニュアルに従って、設置・施工を行ってください。
※本表は、屋根材の性能などを保証するものではありません。
参考資料としてご使用ください。

| | |
|---|-------------|
| ○ | 使用可能 |
| ※ | 別途お問合せください。 |
| — | 使用不可 |



| 屋根材種類 | | | 屋根材備考 | | | 重ね式折板屋根 | | 屋根材働き(参考)(mm) | | | 適合金具選定理由 |
|-------|-----------|--------------|-------|-----|-----|---------|------|---------------|-----|--|----------|
| 項番 | メーカー | 品名 | 種類 | 断熱材 | 吊子式 | DKS1 | 働き長さ | 働き幅 | 山高さ | | |
| 1 | ㈱協和 | KBルーフ600 | 重ね式折板 | | | ○ | | 600 | 88 | | |
| 2 | ㈱協和 | KBルーフ600 | 重ね式折板 | | | ○ | | 600 | 86 | | |
| 3 | ㈱協和 | KBルーフ600 | 重ね式折板 | | | ○ | | 600 | 85 | | |
| 4 | ㈱協和 | KBルーフ500 | 重ね式折板 | | | ○ | | 500 | 150 | | |
| 5 | ㈱協和 | KBルーフ550 | 重ね式折板 | | | ○ | | 550 | 130 | | |
| 6 | ㈱協和 | KBルーフ300 | 重ね式折板 | | | ○ | | 300 | 173 | | |
| 7 | ㈱セキノ興産 | SS-600型 | 重ね式折板 | | | ○ | | 600 | 88 | | |
| 8 | ㈱セキノ興産 | SS-500型 | 重ね式折板 | | | ○ | | 500 | 150 | | |
| 9 | ㈱セキノ興産 | SS-300型 | 重ね式折板 | | | ○ | | 300 | 173 | | |
| 10 | ビルトマテリアル㈱ | H173 | 重ね式折板 | | | ○ | | 300 | 175 | | |
| 11 | ビルトマテリアル㈱ | H150 | 重ね式折板 | | | ○ | | 500 | 150 | | |
| 12 | ビルトマテリアル㈱ | H130 | 重ね式折板 | | | ○ | | 550 | 127 | | |
| 13 | ビルトマテリアル㈱ | H88 | 重ね式折板 | | | ○ | | 600 | 85 | | |
| 14 | 月星商事㈱ | MSW-300 | 重ね式折板 | | | ○ | | 300 | 173 | | |
| 15 | 月星商事㈱ | MSW-500 | 重ね式折板 | | | ○ | | 500 | 150 | | |
| 16 | 月星商事㈱ | MSW-600 | 重ね式折板 | | | ○ | | 600 | 88 | | |
| 18 | ㈱淀川製鋼所 | ヨドルーフ150 | 重ね式折板 | | | ○ | | 500 | 150 | | |
| 19 | ㈱淀川製鋼所 | ヨドルーフ88 | 重ね式折板 | | | ○ | | 600 | 88 | | |
| 21 | 三晃金属工業㈱ | 折版 S-60 | 重ね式折板 | | | ○ | | 300 | 173 | | |
| 22 | 三晃金属工業㈱ | 折版 W-500 | 重ね式折板 | | | ○ | | 500 | 150 | | |
| 23 | 三晃金属工業㈱ | ルーフデッキ | 重ね式折板 | | | ○ | | 600 | 85 | | |
| 26 | 稲垣商事㈱ | IC折板 W-500 | 重ね式折板 | | | ○ | | 500 | 147 | | |
| 27 | 稲垣商事㈱ | ICルーフデッキ 600 | 重ね式折板 | | | ○ | | 600 | 86 | | |
| 29 | ㈱小池弥太郎商店 | KR T88 | 重ね式折板 | | | ○ | | 600 | 88 | | |
| 30 | ㈱小池弥太郎商店 | KR T150 | 重ね式折板 | | | ○ | | 500 | 150 | | |
| 31 | ㈱小池弥太郎商店 | KR S60 | 重ね式折板 | | | ○ | | 300 | 173 | | |

屋根材適合表_重ね式折板屋根

G01-01-003 Rev. 0

最新更新日 2020/10/20

※金具の仕様変更や屋根材の形状、仕様変更などにより、適合結果が変わる場合があります。
 ご使用に際しては、金具と屋根材の実際の勘合を必ずご確認の上で、ご使用ください。
 ※働き、勾配、施工状況により、適合結果が異なる場合があります。予めご了承ください。
 ※太陽電池発電システムメーカー発行の適合表がある場合は、そちらをご参照ください。
 強度や雨仕舞の規定上、下記適合表では保証対象にならない場合があります。
 ※本表は断りなく変更する場合があります。予めご了承ください。

※金具を設置することで、屋根材の継ぎ目などに隙間が生じることがあります。
 その際は、適宜止水処理を行ってください。
 ※ご使用に際しては、各金具の施工マニュアルに従って、設置・施工を行ってください。
 ※本表は、屋根材の性能などを保証するものではありません。
 参考資料としてご使用ください。

| | |
|---|-------------|
| ○ | 使用可能 |
| ※ | 別途お問合せください。 |
| — | 使用不可 |



| 屋根材種類 | | | 屋根材備考 | | | 重ね式折板屋根 | 屋根材働き (参考)(mm) | | | |
|-------|---------|------------|-------|-----|-----|---------|----------------|-----|-----|-------------------|
| 項番 | メーカー | 品名 | 種類 | 断熱材 | 吊子式 | DKS1 | 働き長さ | 働き幅 | 山高さ | 適合金具選定理由 |
| 32 | 信和鋼板棟 | SSルーフ88 | 重ね式折板 | | | ※ | | 600 | 87 | ※板厚0.6mmより薄い場合、不可 |
| 33 | 信和鋼板棟 | SSルーフ150 | 重ね式折板 | | | ○ | | 500 | 150 | |
| 35 | 信和鋼板棟 | SSルーフS60 | 重ね式折板 | | | ○ | | 300 | 173 | |
| 36 | JFE日建板棟 | 日輪ルーフデッキ | 重ね式折板 | | | ○ | | 600 | 88 | |
| 37 | JFE日建板棟 | 日輪折板 V-500 | 重ね式折板 | | | ○ | | 500 | 150 | |