

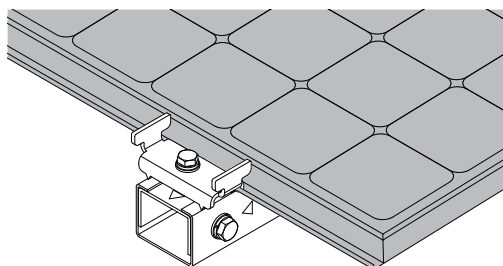
[サンプル]



DY / DK 共通

PA 押え金具施工手順

太陽電池モジュール用架台 据付工事説明書
〔傾斜屋根用〕



【目次】

- ・部材一覧 ————— P01
- ・施工手順〔太陽電池モジュール取付〕 ————— P02

本書は、PA 仕様の太陽電池モジュール取付手順を掲載しております。
縦ラック工法の各種架台から縦ラック取付までは各工法の据付工事説明書をご参照ください。
〔 縦ラック工法の架台：ベース金具・シングルベース金具・支持金具・支持瓦Ⅱ・アンカー棒 〕



株式会社 **ダイドールハント** ソーラー・エコ事業部




部材一覧

PA仕様

縦ラック工法の縦ラック取付までの部材は各工法の仕様をご参照ください。

<PV モジュール固定部材 (HIT モジュール用)>

[D0181] PV 押え金具_PA	[E9015] 六角セムスボルト M8 × 35	[D0103] PV 下部プレート
 SUS	 SUS	 ZAM 鋼板 + 高耐食コーティング

商品コード	品番/商品名	規格	色	適合モジュール厚	備考
15000285	D0181 / PV 押え金具_PA			HIT 用※1	
15000132	E9015 / 六角セムスボルト	M8 × 35		HIT 用※1	
15000009	D0103 / PV 下部プレート				中間・棟側用

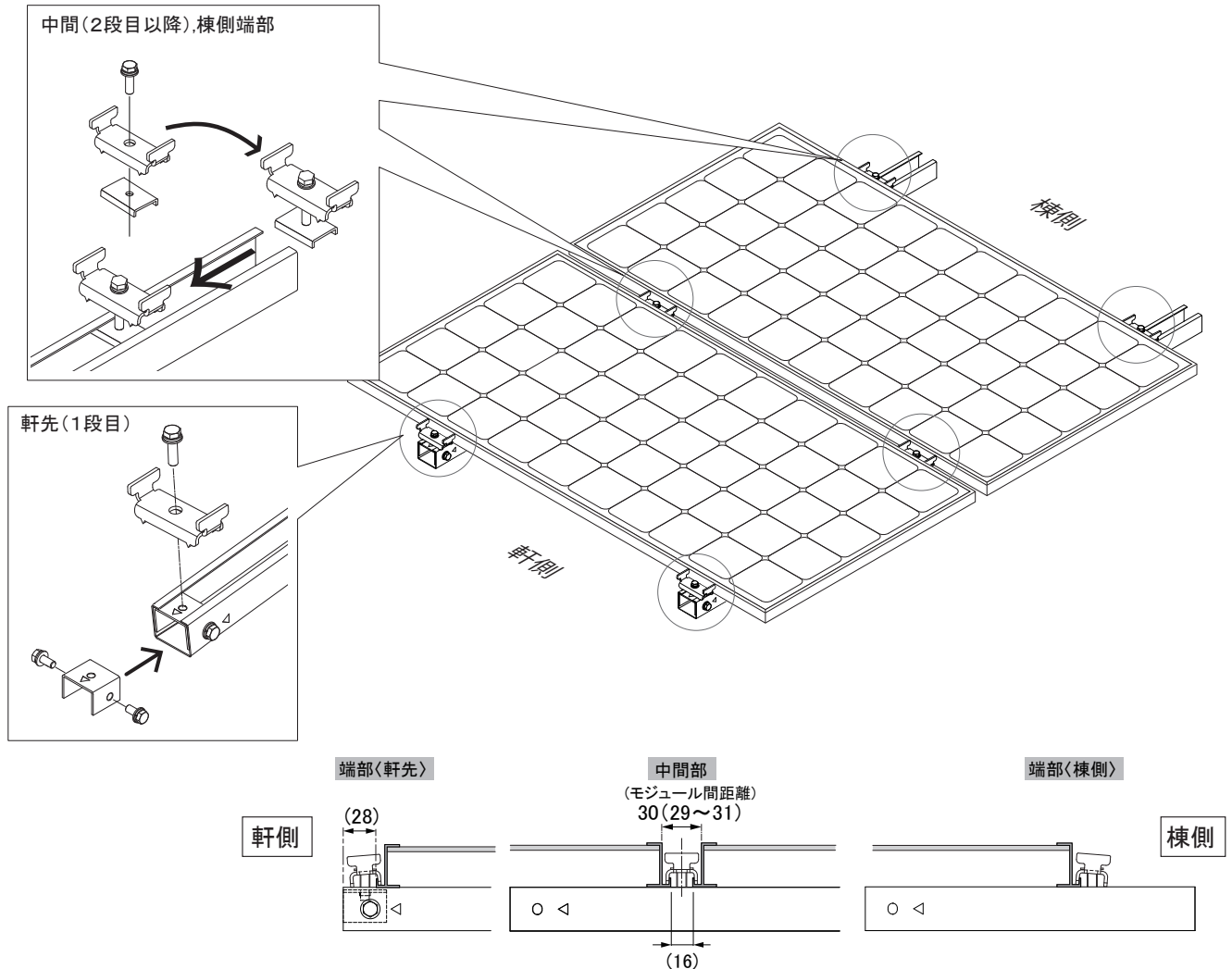
※1 パナソニック(株)製 HIT モジュール対応

※ PA 仕様では、オプションの軒カバー、端面カバー、ネームプレートは取付けられません。

太陽電池モジュール 施工手順

1 PV押え金具の取付位置の確認

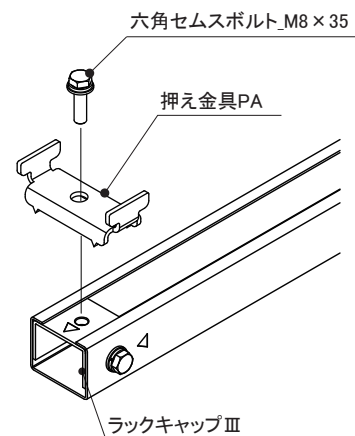
PVモジュールを設置したときのPV押え金具の位置を確認してください。



2 PVモジュールの固定

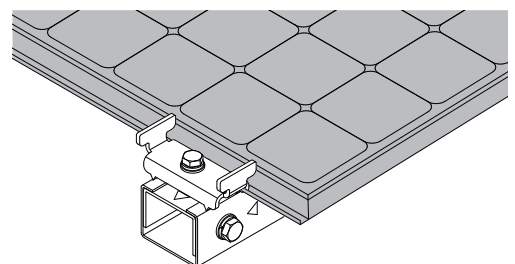
端部押え金具の取付け [軒側]

- ① ラックキャップⅢに押え金具 PA を六角セムスポルトで仮締めしてください。
- ② 押え金具 PA にモジュールを設置し、六角セムスポルトを本締めしてください。



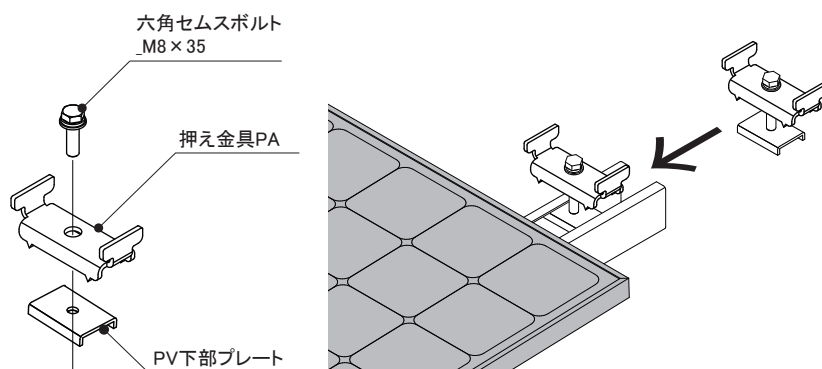
POINT

- ・モジュールが軒先と水平であることを確認してください。
- ・締め付けトルクは、10~12.5 N・m

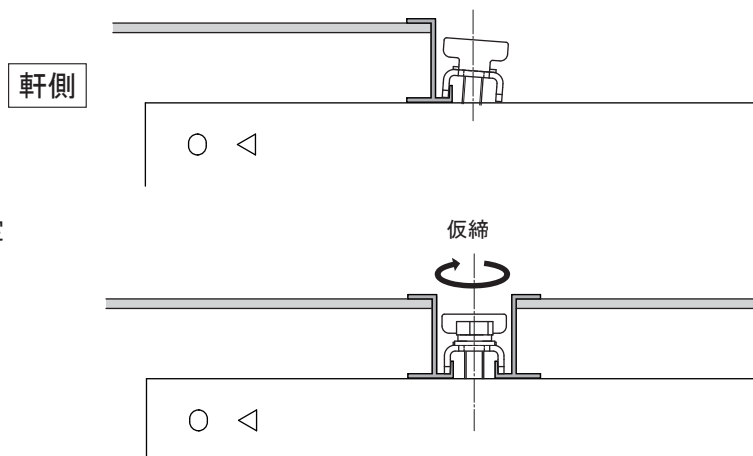


中間押え金具の取付け [モジュール間]

- ① PV 押え金具 PA に六角セムスボルトを挿入し、縦ショートトラックに PV 下部プレートを使用して取付けてください。



- ② PV 下部プレートをスライドさせながら PV モジュールに寄せ、PV 押え金 PA を PV モジュールの上からかぶせるように取り付けてください。

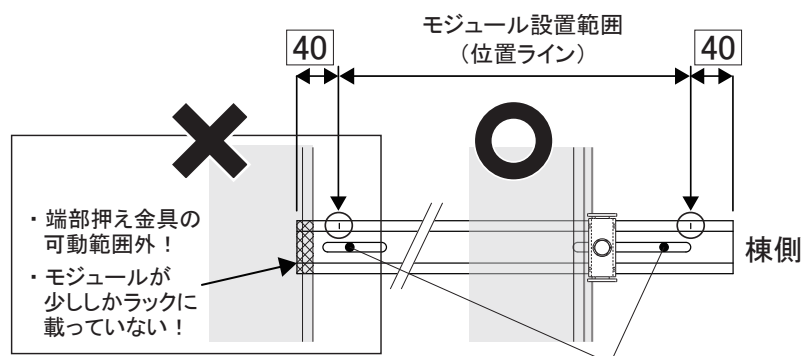


- ③ 棟側にモジュールを設置し、PV 押え金具 PA を固定します。

端部押え金具の取付け [棟側]

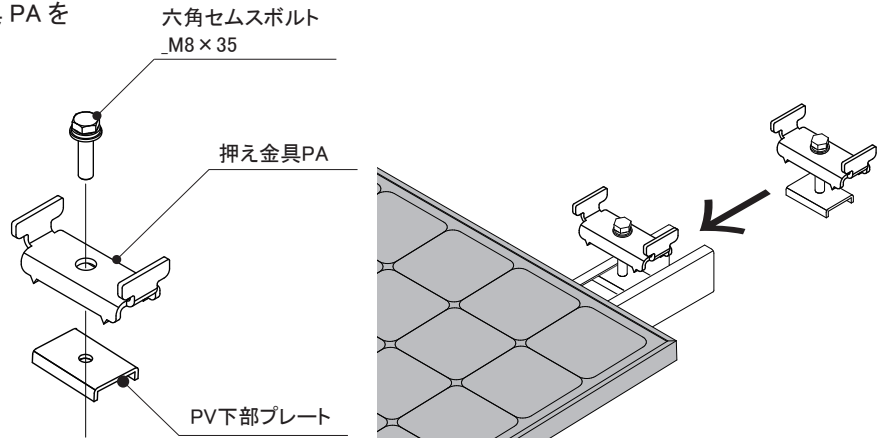
- ① PV 押え金具 PA に六角セムスボルトを挿入し、縦ショートトラックに PV 下部プレートを使用して取付けてください。

※ PV モジュールは、縦ショートトラックの **40mm 以上 (位置ライン)** の範囲内に載るように設置してください。



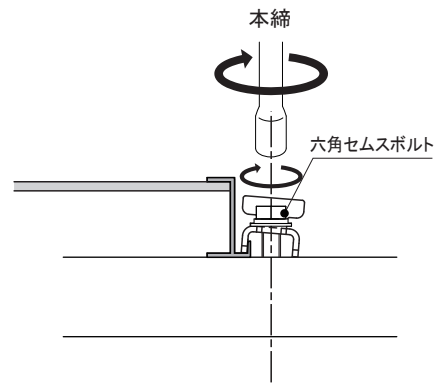
横葺掴み金具ボルトの位置に注意してください！
[縦ショートトラック施工手順 1 参照]

- ② PV モジュールに PV 押え金具 PA を
取付け、仮固定してください。



- ③ 六角セムスボルトを本締めしてください。

POINT
締付トルクは、 $10\sim 12.5\text{N}\cdot\text{m}$



◆ 設置完了

重要

設置完了後、全てのボルトに緩みがないかを
必ず確認してください。