

アンカー金具

- 瓦の種類を選ばないアンカー工法
- ラック受け金具の採用により、ラックの横方向への位置調整も可能となり、施工性も抜群。

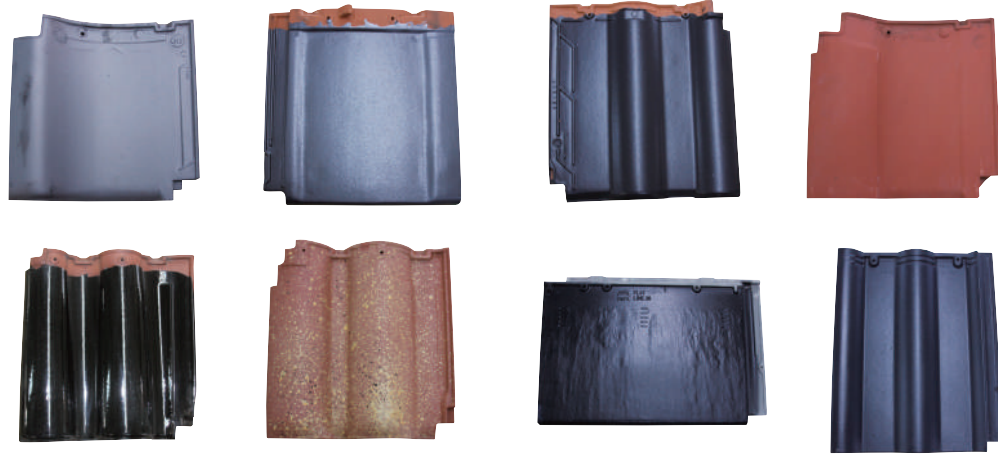


材質	アンカーベース/ZAM鋼板 ボルト/SUS アンカー台座/アルミ
屋根材との接合	補強板を垂木と接合後、製品と補強板をビス6本留め

※「ZAM」は、日鉄日新製鋼株式の登録商標です。

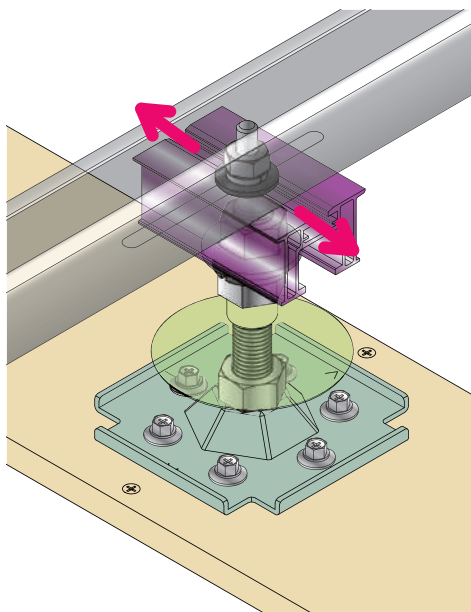
ポイント  
1

陶器瓦、セメント瓦、S型、2山タイプなど 様々な種類の瓦にも適合可能。

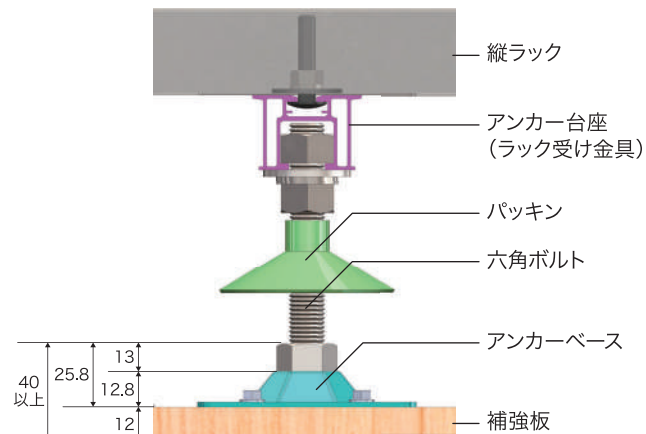


ポイント  
2

縦ラックが水平方向にスライド可能でアンカー設置後の微調整が可能です。



■部材構成図



商品コード	商品名	材質
15000292	アンカー台座	アルミ
15000291	六角ボルト L=120※	SUS
15000308	六角ボルト L=140※	SUS
15000289	アンカーベース	ZAM鋼板

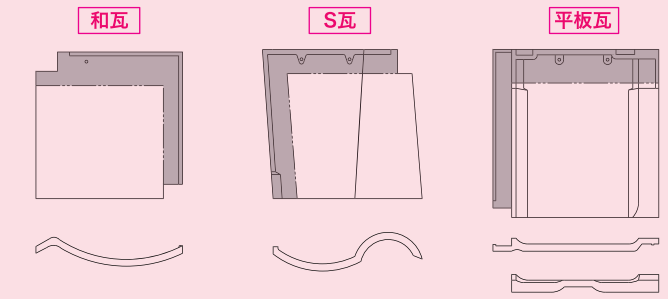
※六角ボルトM16のレギュラー品は、L120/平板用、L140/和瓦、S瓦、3山等山ありタイプ、その他は、10mm単位で取寄せ品扱いとなります。

瓦の種類によってアンカーベースに取付ける六角ボルトの長さを選んでいただけます。

六角ボルトの長さ	瓦の種類
140mm	和瓦、S瓦
120mm	平板瓦

※瓦棧15~18mm、流棧4mm程度の場合  
※通常、六角ボルトM16は、平板瓦/120mm、和瓦・S瓦/140mmです。その他3山等山ありタイプや、それ以外は、10mm単位で取り寄せ品扱い

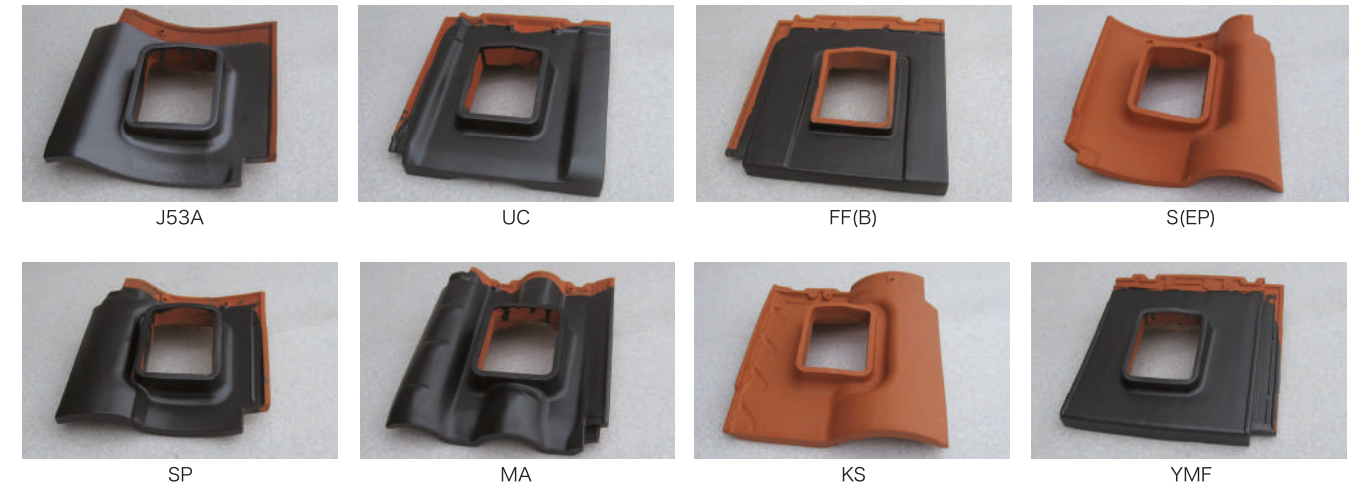
※瓦の種類が不明の際は、図面寸法を参照の上、補強板+金具類(約40mm)が納まるかご確認ください。



同質支持瓦

- 支持部材が収まるように成型された専用瓦です。瓦への加工が不要で省施工で止水性にも優れています。
- 支持部は直接野地板へかかる設計の為、瓦に負荷がかかりません。

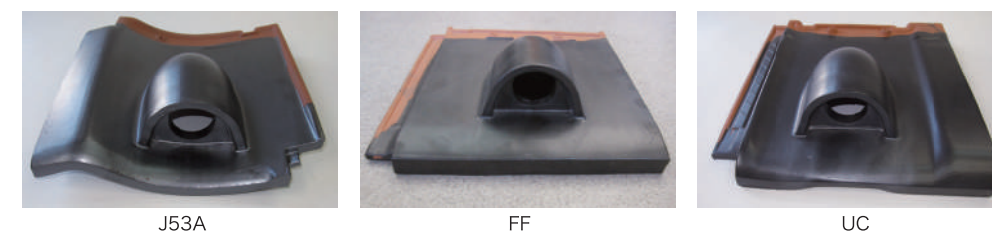
■コア抜きタイプ



長住協(長期使用住宅部材標準化推進協議会)に登録されたCJK対応瓦もございます。

※その他の瓦形状はお問合せ下さい。

同質配線瓦



※本体の他に、止水プレート(SUS304)、止水用パテ、防水テープがございます。その他の瓦形状はお問合せ下さい。