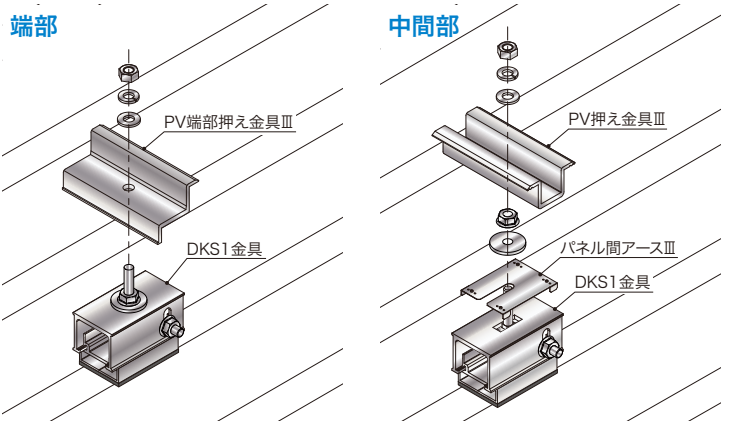
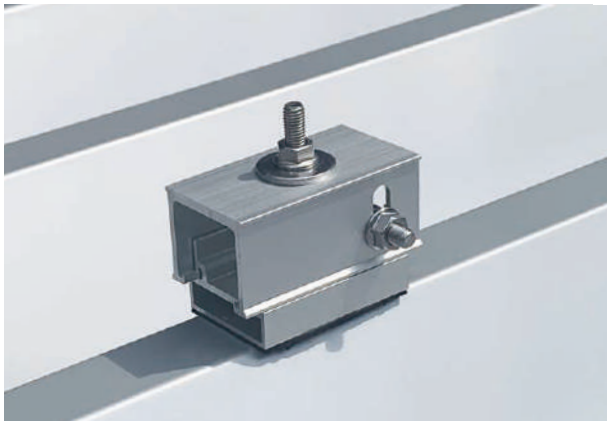


重ね折板屋根金具DKS1

- 直付けスライド方式で金具簡単取付!
- 金具は軽量なアルミで耐食性に優れています!

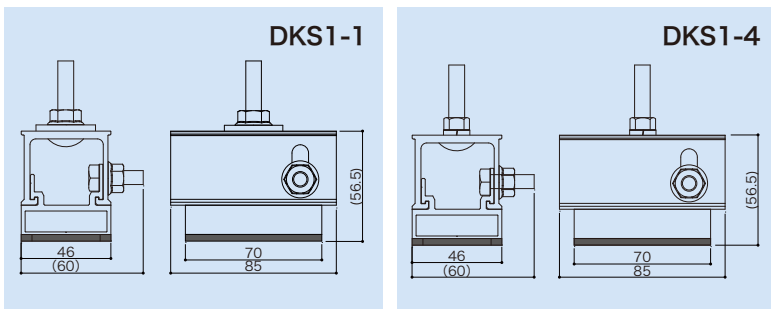
(産業用)  
PV架台・金具



ルーフボルト1本タイプ

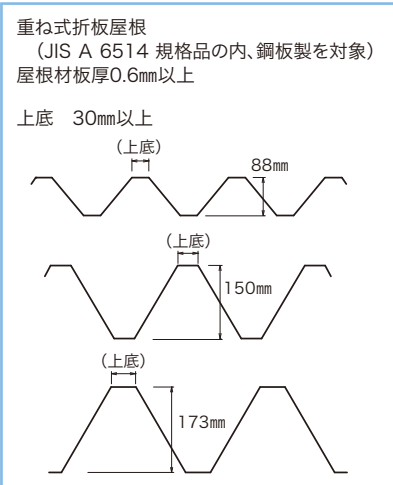
材質 アルミ

DKS1



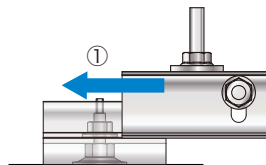
商品コード	商品名	ボルト長さ	適合モジュール厚
15000415	重ね式折板屋根金具DKS1-1	50mm	H=30~46
15000422	重ね式折板屋根金具DKS1-4	40mm	PAタイプ

■ 適合屋根形状

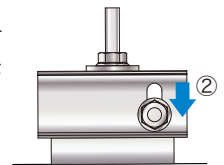


■ DKS1金具固定方法

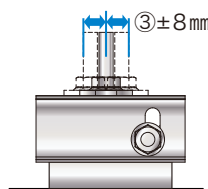
① ルーフボルトに下部金具を固定し、上部金具をスライドします。



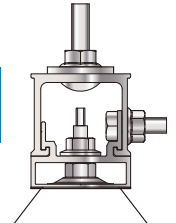
② ボルト・ナットを下げ、上下の金具を締め付けます。



③ 上のボルト部でモジュールの取付調整をします。(中心から±8mm)



上下金具を組んだ状態



■ 適用モジュール形状・寸法(mm)

