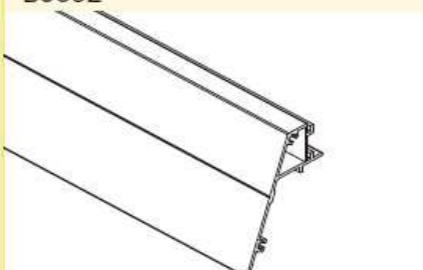
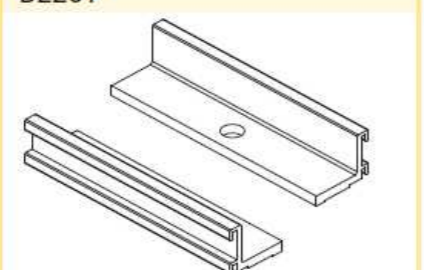
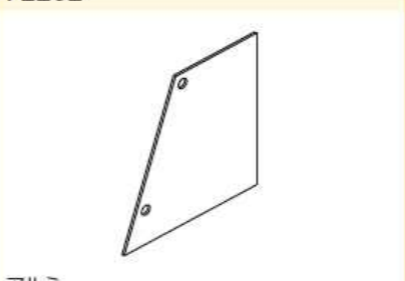

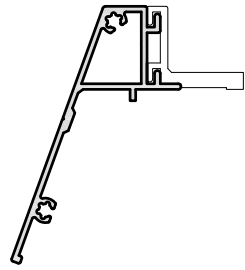


〔製品図（オプション）〕立平掴み金具

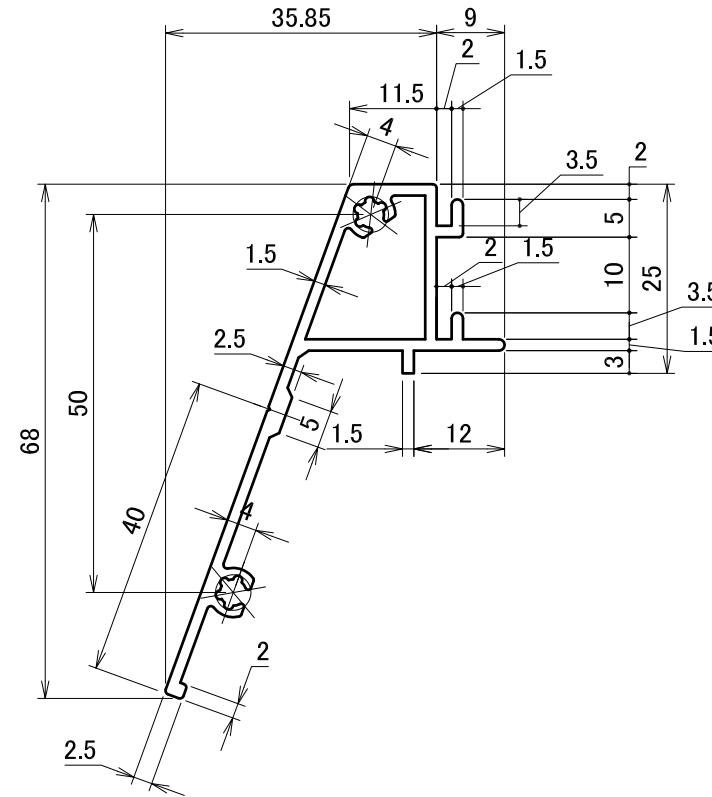
↓↓  アイコンに合わせてクリックするとページ移動します。

軒カバー※オプション				ページ	
<p>軒カバーⅢ B0692</p>  <p>アルミ</p>	<p>軒カバーⅢ用受け金具 D2201</p>  <p>アルミ</p>	<p>端面カバーⅢ F2202</p>  <p>アルミ</p>	<p>ラック間アース/ラック間アースⅡ F0111/F0117</p> <p>ラック間アース/F0111 ラック間アースⅡ/F0117</p>  <p>アルミ</p>	<p>軒カバーⅢ_DT</p> <p>受け金具（DT用）</p> <p>端面カバーⅢ（DT用）</p> <p>テクスビス ナベ4x13黒</p> <p>ラック間アースⅠ</p> <p>ラック間アースⅡ</p>	<p>1</p> <p>2</p> <p>3</p> <p>4</p> <p>5</p> <p>6</p>


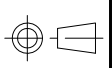
△	箇所	年月日	訂正記事	署名
0				



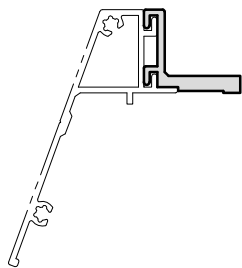
勘合図(S:1/2)



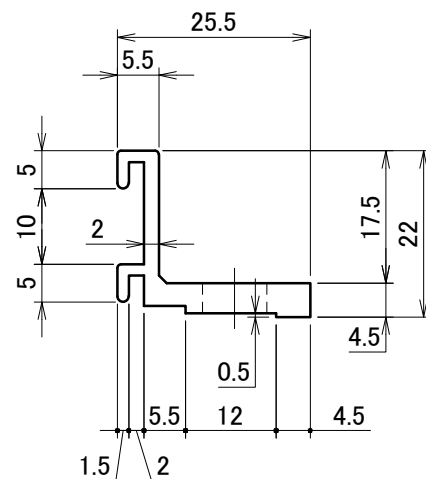
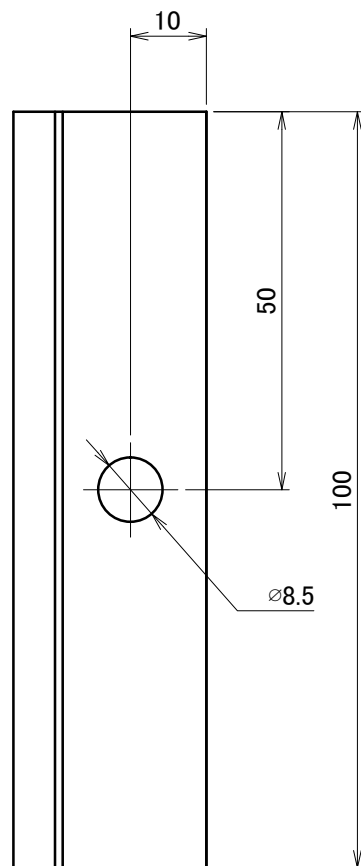
A3

材質	A6063S-T5 (JIS H 4100)	単位 mm	作図	2016.11.22	図面名	軒カバーⅢ_DT	図番	A50333-0	尺度	1/1
仕上	陽極酸化塗装複合皮膜 JIS H 8602 種類:A1 (ブラック)	製図	検図	承認	品番	DB0692				

△	箇所	年月日	訂正記事	署名
0				



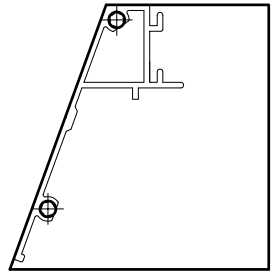
勘合図(S:1/2)



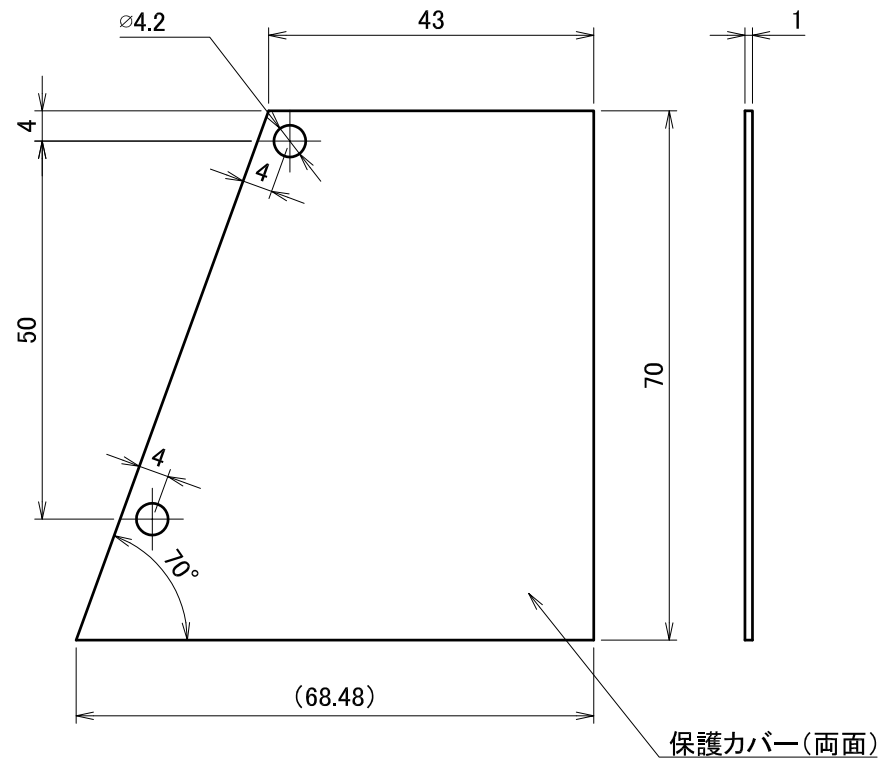
A3

材質	A6063S-T5 (JIS H 4100)	単位 mm	作図	2016.11.22	図面名	軒カバーⅢ_DT 用受け金具	図番	A50334-0	尺度	1/1
仕上	陽極酸化塗装複合皮膜 JIS H 8602 種類:A1 (ブラック)	製図	検図	承認	品番	DB2201				

△	箇所	年月日	訂正記事	署名
2				



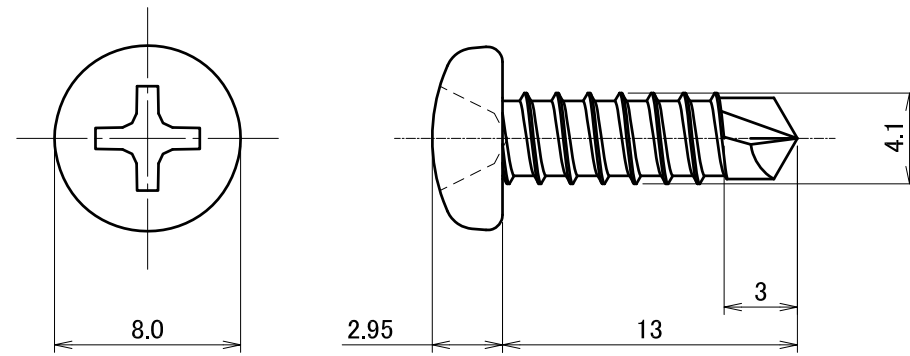
勘合図(S:1/2)




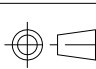
A3

材質	A5052P-t1.0	単位 mm	作図		2016.11.2	図面名	端面カバーⅢ	図番	A50335-2	尺度	1/1
	仕上	着色陽極酸化被膜 (ブラック・両面)	製図	検図	承認						

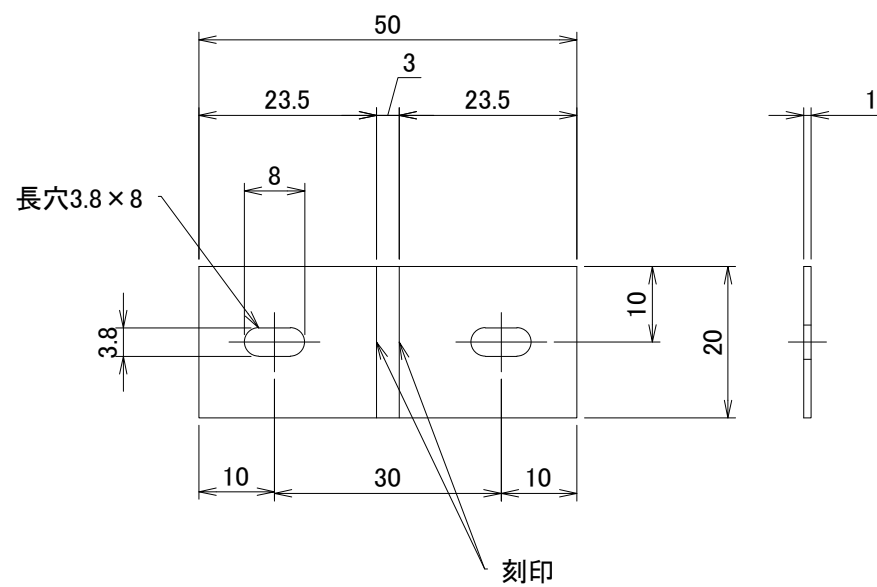
△	箇所	年月日	訂正記事	署名
0				




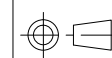
A3

材質	SUSXM7	単位 mm	作図 2014.4.25			図面名	テクスビス ナベ4×13黒	図番	A50054-0	尺度	3/1
	仕上		黒塗装(頭部)	製図	設計						
							 <b>DAIDOHANT.CO.,LTD.</b>				

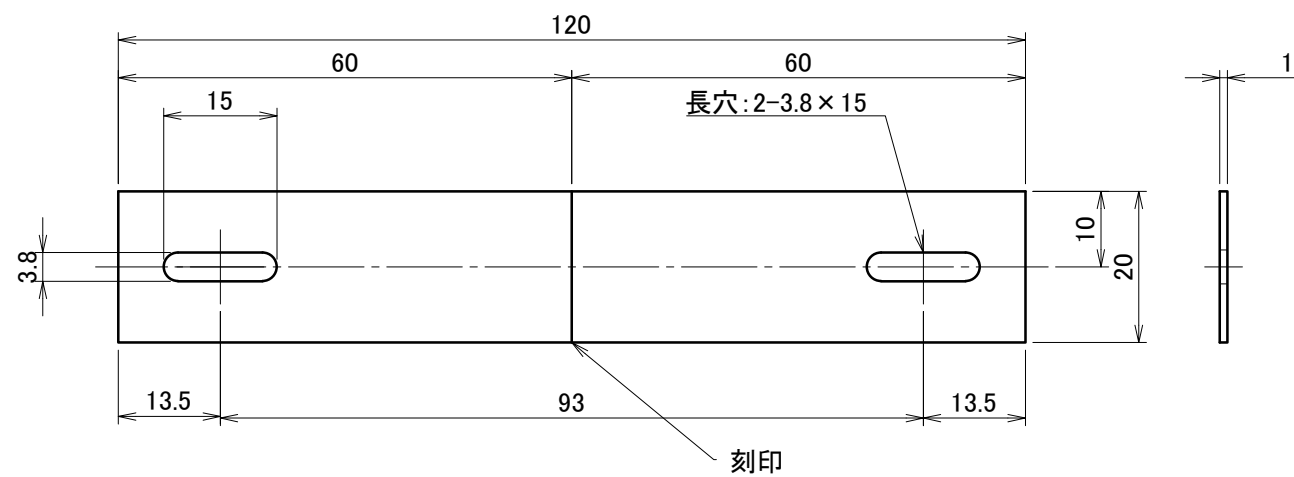
△	箇所	年月日	訂正記事	署名
0				




A3

材質	A5052	単位 mm	作図 2014.4.25			図面名	ラック間アース	図番	A50020-0	尺度	1/1
仕上	陽極酸化塗装複合皮膜 (ブラック)	製図	設計	検図	承認	品番	DB0111				

△	箇所	年月日	訂正記事	署名
0		2017.06.19	新規作成	島田



材質	A5052	単位 mm	作図	2017.6.19	図面名	ラック間アース II	図番	A50376-0	尺度	1/1
仕上	陽極酸化塗装複合皮膜 ブラック (両面)	製図	検図	承認	品番	DB0117	 株式会社ダイハン		