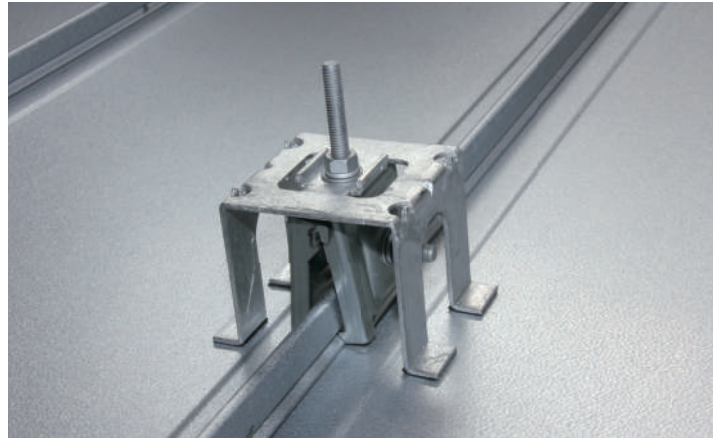


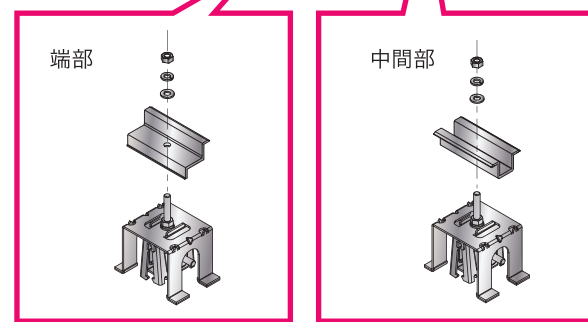
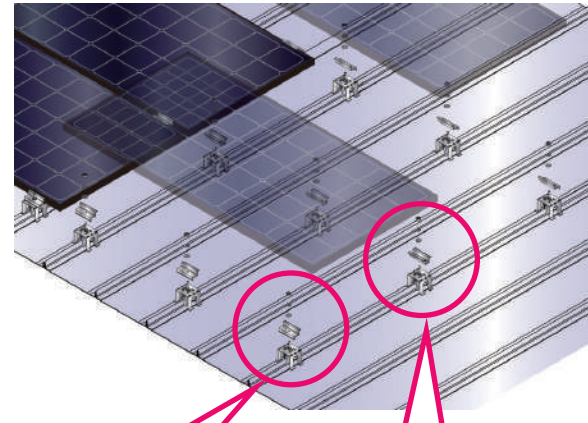
Easy e Rack ホールレス工法

金属立平葺 掴み金具

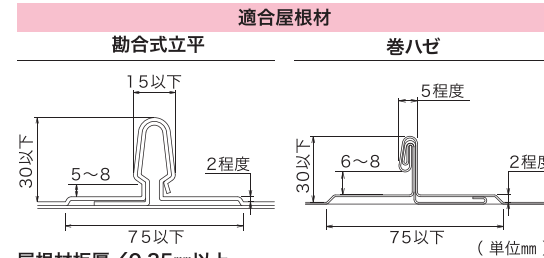
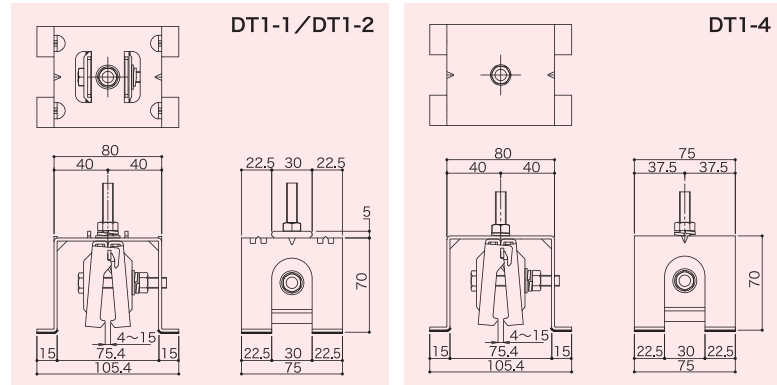
- 屋根材に穴をあけずにしっかりと固定!
  - 施工性・耐食性・強度に優れた掴み金具!
- 軽量かつコストパフォーマンスに優れた定点固定タイプ



材質/表面処理 (本体)ZAM鋼板  
(台座)スチール/SGメッキ  
※「ZAM」は、日鉄日新製鋼株の登録商標です。



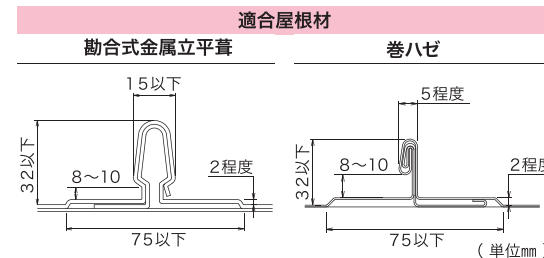
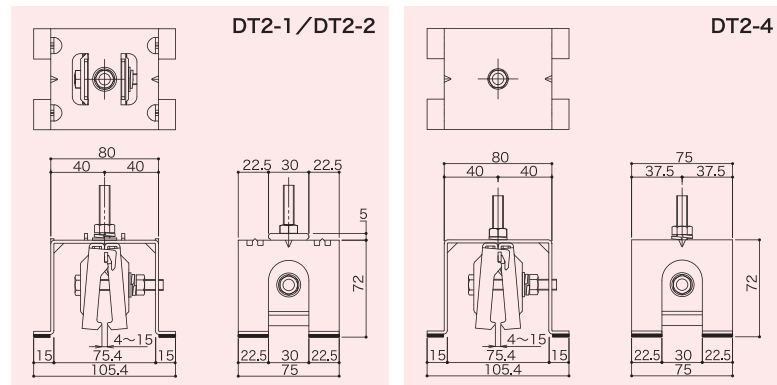
DT1



屋根材板厚/0.35mm以上

商品コード	商品名	ボルト長さ	適合モジュール厚
15000280	立平 掴み金具 DT1-1	45mm	H=30~40mm
15000281	立平 掴み金具 DT1-2	55mm	H=45~50mm
15000298	立平 掴み金具 DT1-4	35mm	PAタイプ

DT2



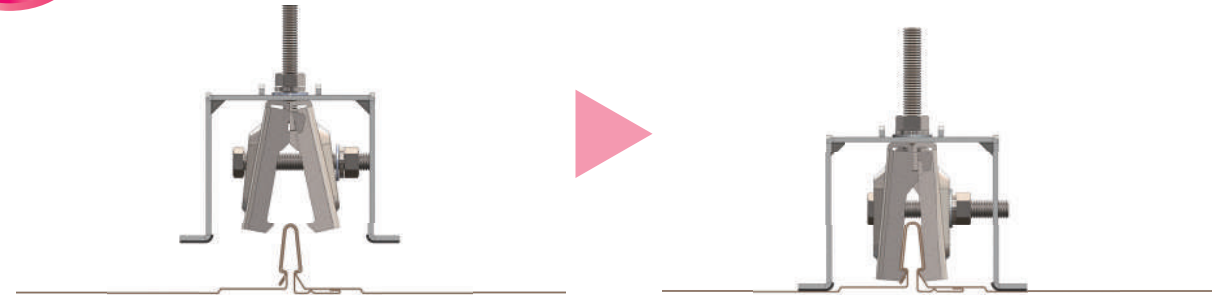
屋根材板厚/0.35mm以上

商品コード	商品名	ボルト長さ	適合モジュール厚
15000282	立平 掴み金具 DT2-1	45mm	H=30~40mm
15000283	立平 掴み金具 DT2-2	55mm	H=45~50mm
15000327	立平 掴み金具 DT2-4	35mm	PAタイプ

※上記適合屋根材寸法を外れる場合・吊子式・クリップ式・銅板葺の場合は設置できません。(DT1・DT2 共通)

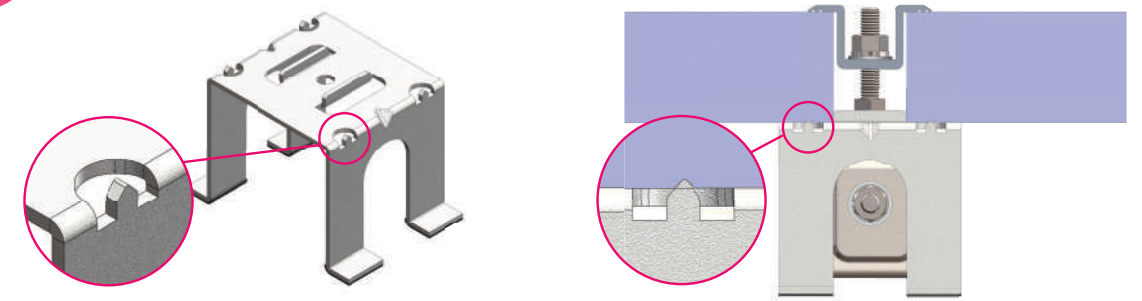
ポイント 1

現場の声を形にした施工性重視の形状  
ボルトを緩める事なく、立平勘合部に仮設置可能な簡単施工。



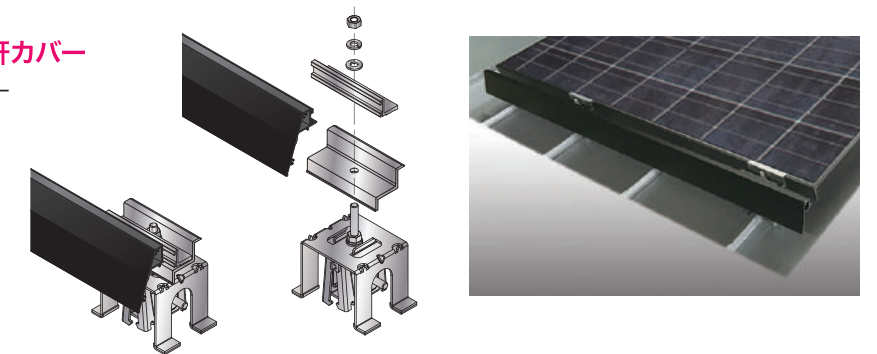
ポイント 2

高耐食・高機能  
台座にSGメッキを施し、耐食性は抜群。また、アース爪を台座と一体化させることで施工と同時に導通が可能に。



ポイント 3

モジュール軒先部の化粧に軒カバー  
専用金具をつけることで軒カバー  
をしっかり固定



適用モジュールの形状・寸法 (mm)

