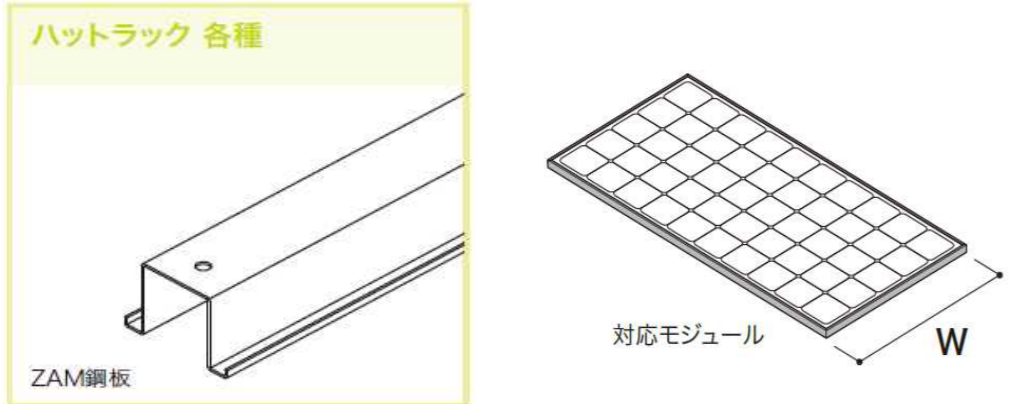
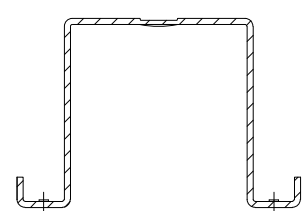
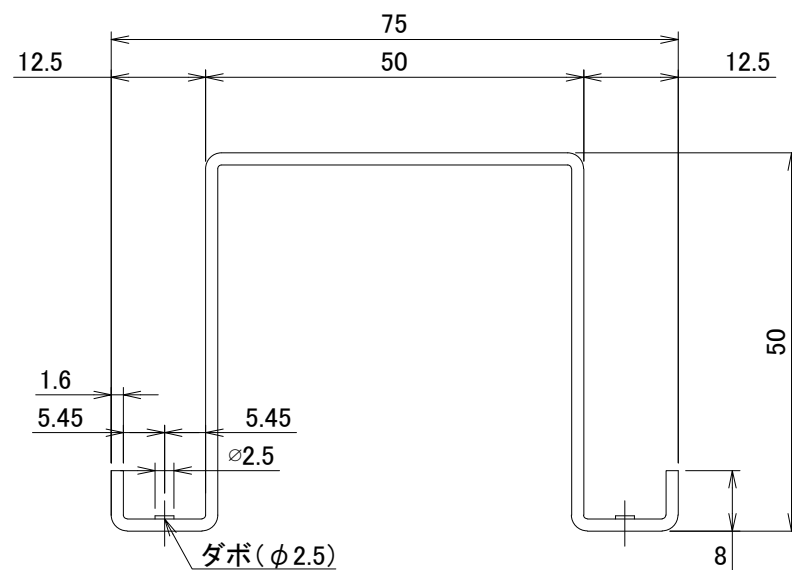
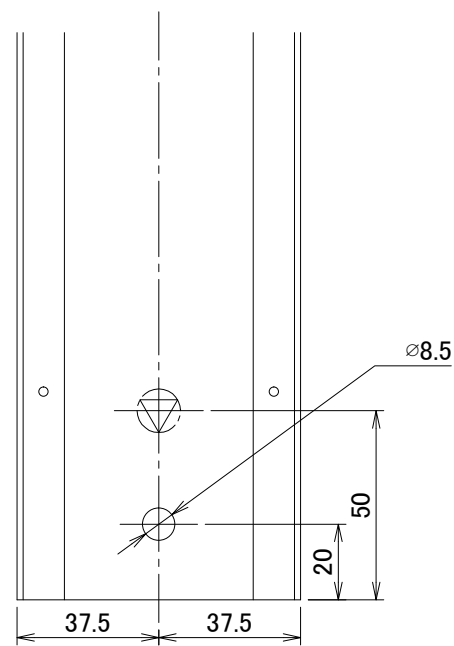


〔 製品図（ハットラック） 〕 MV取付金具

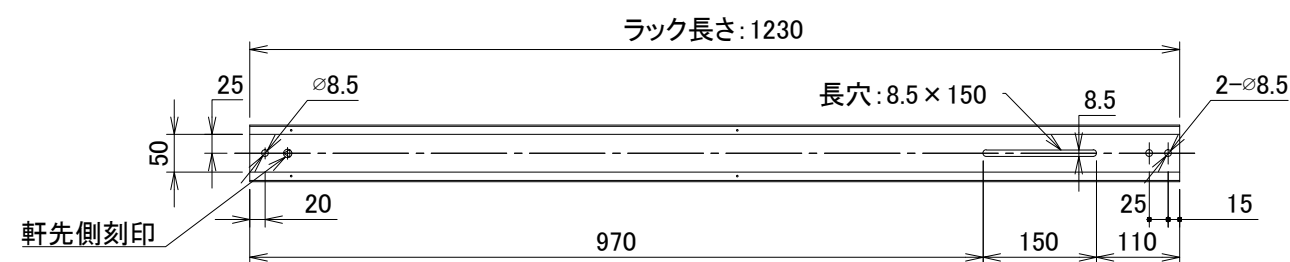
↓↓  アイコンに合わせてクリックするとページ移動します。

ハットラック		名称・仕様	ページ
 <p>ハットラック 各種</p> <p>ZAM鋼板</p> <p>対応モジュール</p> <p>W</p>	<p>ハットラック_</p> <p>モジュール短辺</p> <p>W975~1000mm</p> <p>架台一式</p>	D1段用 L=1230	1
		D2段用 L=2244	2
		D3段用 L=3258	3
		D4段用 L=4272	4
		D延長2段用 L=2025	5

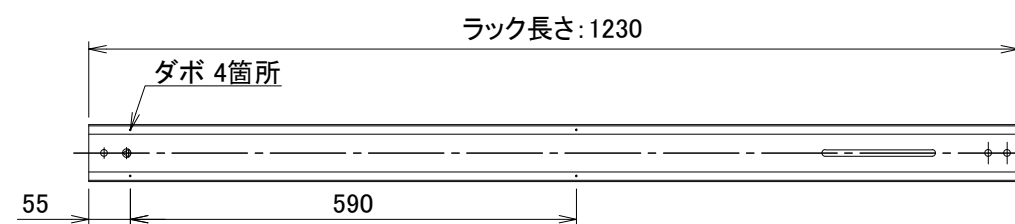
△	箇所	年月日	訂正記事	署名
0				



〈 軒先側刻印位置 S:1/2 〉



〈 ラック天面 穴詳細図 S:1/10 〉

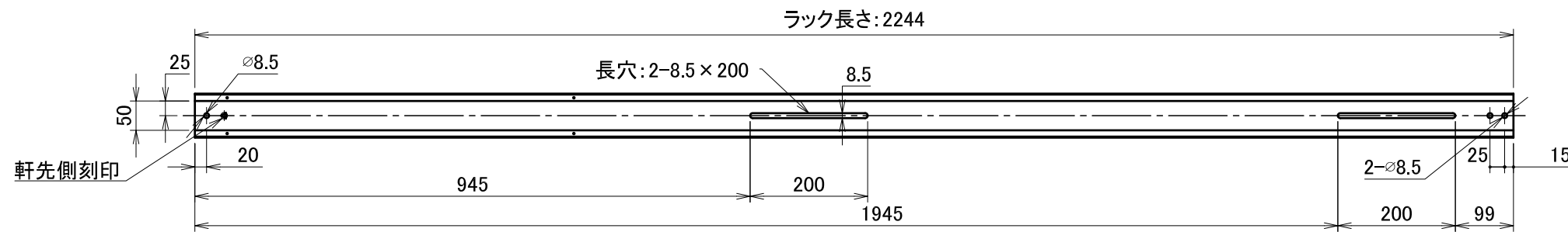
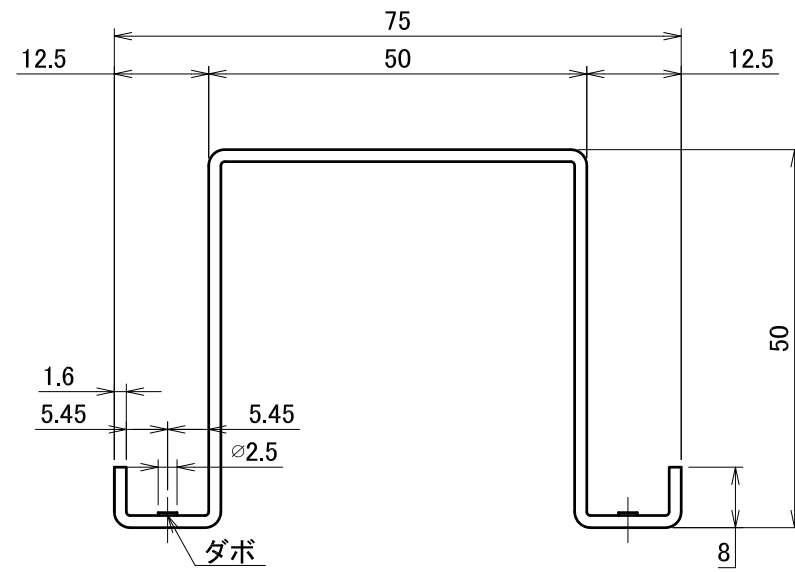


〈 ダボ位置 詳細図 S:1/10 〉

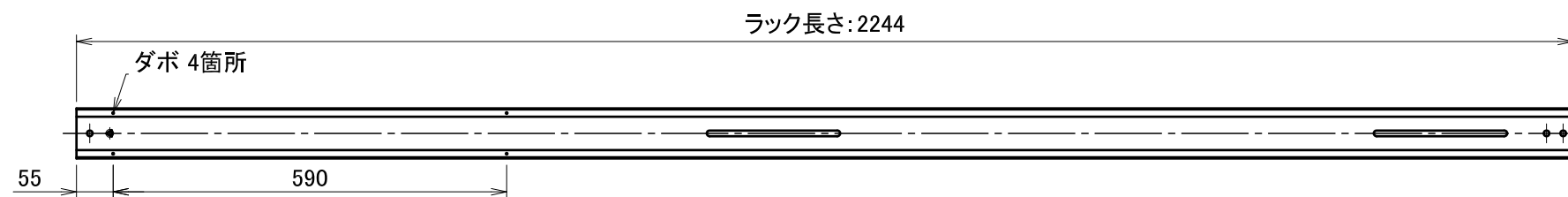
A3

材質	高耐食溶融めっき鋼板		単位 mm	作図	2016.10.17	図面名	ハットラック	図番	A50207-0	尺度	1/1
	製図	検図		承認		D1段用 L=1230					
仕上	高耐食溶融めっき					品番	DB1131				

△	箇所	年月日	訂正記事	署名
0				



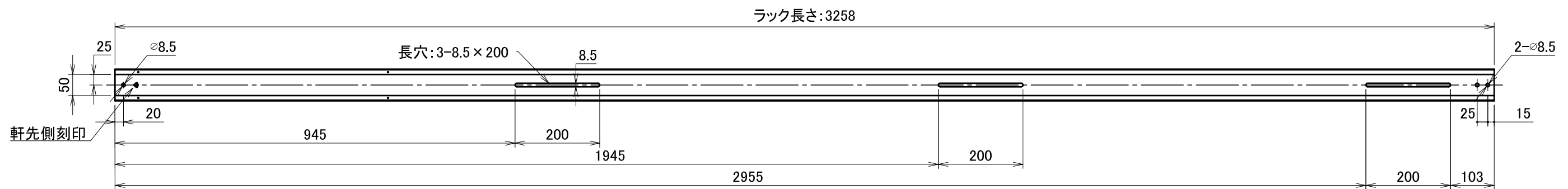
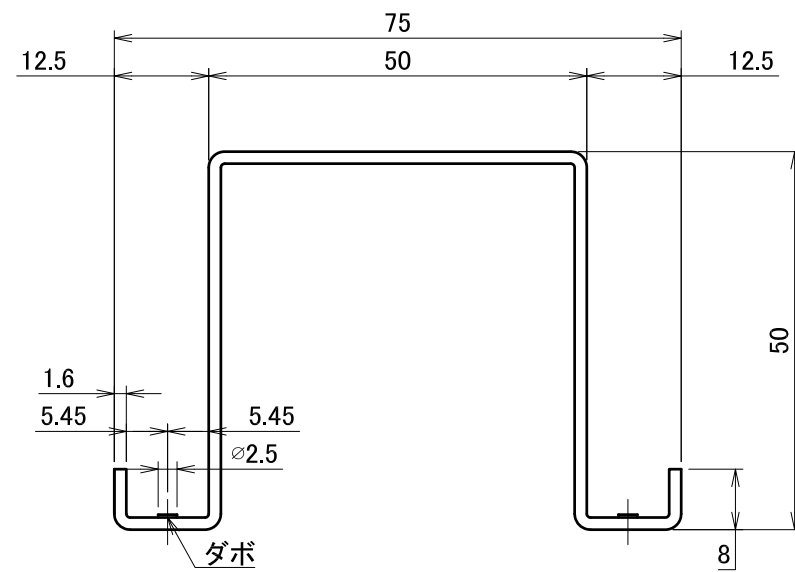
〈 ラック天面 穴詳細図 S:1/10 〉



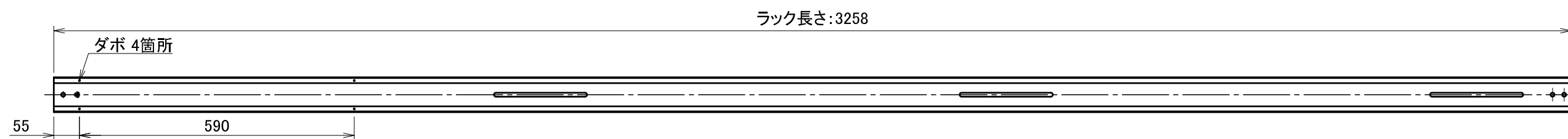
〈 ダボ位置 詳細図 S:1/10 〉

材質	高耐食溶融めっき鋼板		単位 mm	作図	2014.2.5	図面名	ハットラック	図番	A50208-0	尺度	1/1
	製図	検図		承認		D2段用 L=2244					
仕上	高耐食溶融めっき					品番	DB1132				

△	箇所	年月日	訂正記事	署名
0				



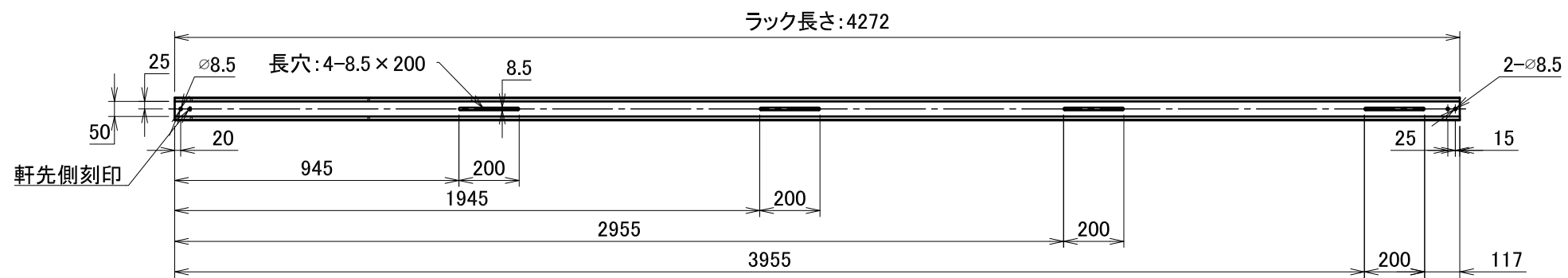
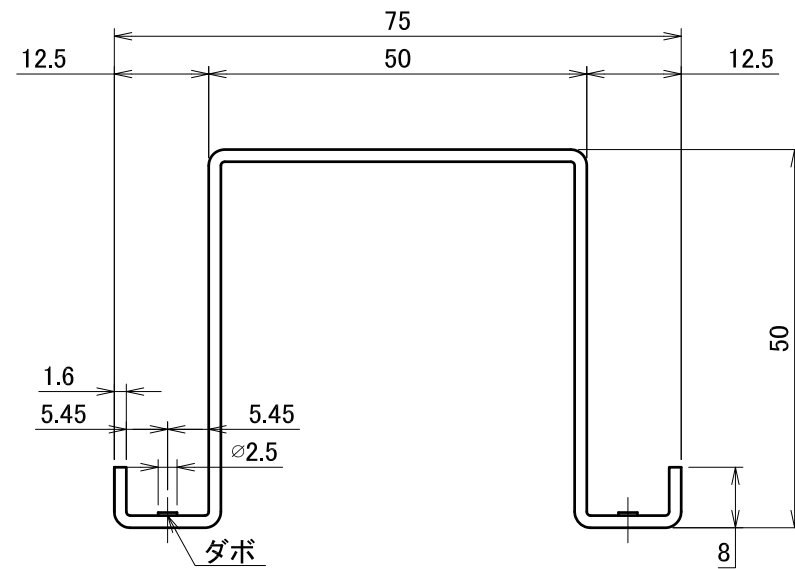
〈 ラック天面 穴詳細図 S:1/10 〉



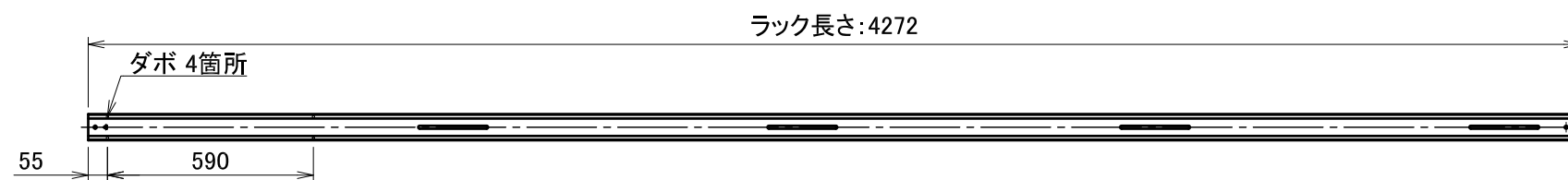
〈 ダボ位置 詳細図 S:1/10 〉

材質	高耐食溶融めっき鋼板		単位 mm	作図	2014.2.5	図面名	ハットラック	図番	A50209-0	尺度	1/1
			製図	検図	承認	D3段用 L=3258					
仕上	高耐食溶融めっき					品番	DB1133				

△	箇所	年月日	訂正記事	署名
0				



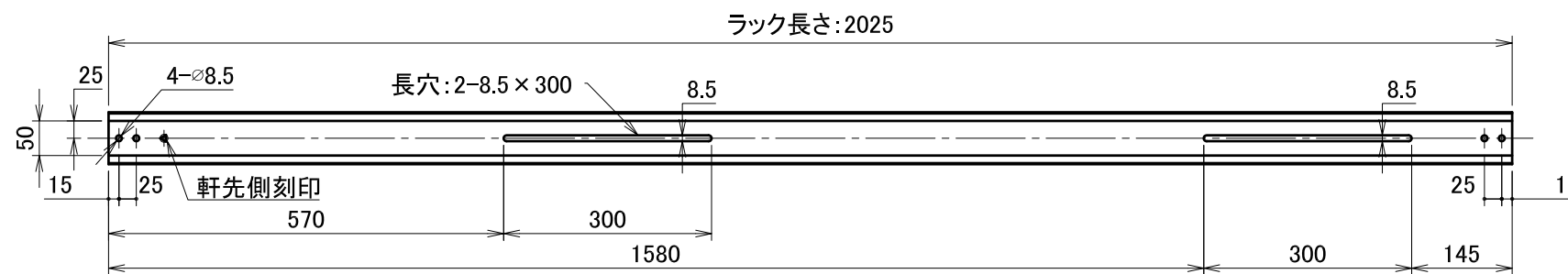
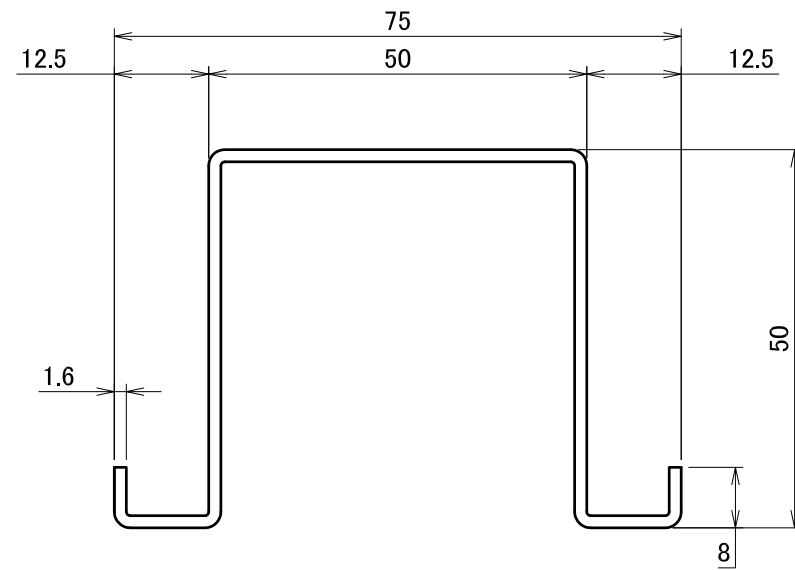
〈 ラック天面 穴詳細図 S:1/20 〉



〈 ダボ位置 詳細図 S:1/20 〉

材質	高耐食溶融めっき鋼板	単位 mm	作図	2014.2.5	図面名	ハットラック	図番	尺度
		製図	検図	承認		D4段用 L=4272	A50210-0	1/1
仕上	高耐食溶融めっき				品番	DB1134	DAIDOHANT.CO.,LTD.	

△	箇所	年月日	訂正記事	署名
0				



〈 ラック天面 穴詳細図 S:1/10 〉

材質	高耐食溶融めっき鋼板		単位 mm	2014.2.5	作図	2014.2.5	図面名	ハットラック D延長2段用 L=2025	図番	A50211-0	尺度	1/1
	製図	検図		承認			品番	DB1135				
仕上	高耐食溶融めっき											

