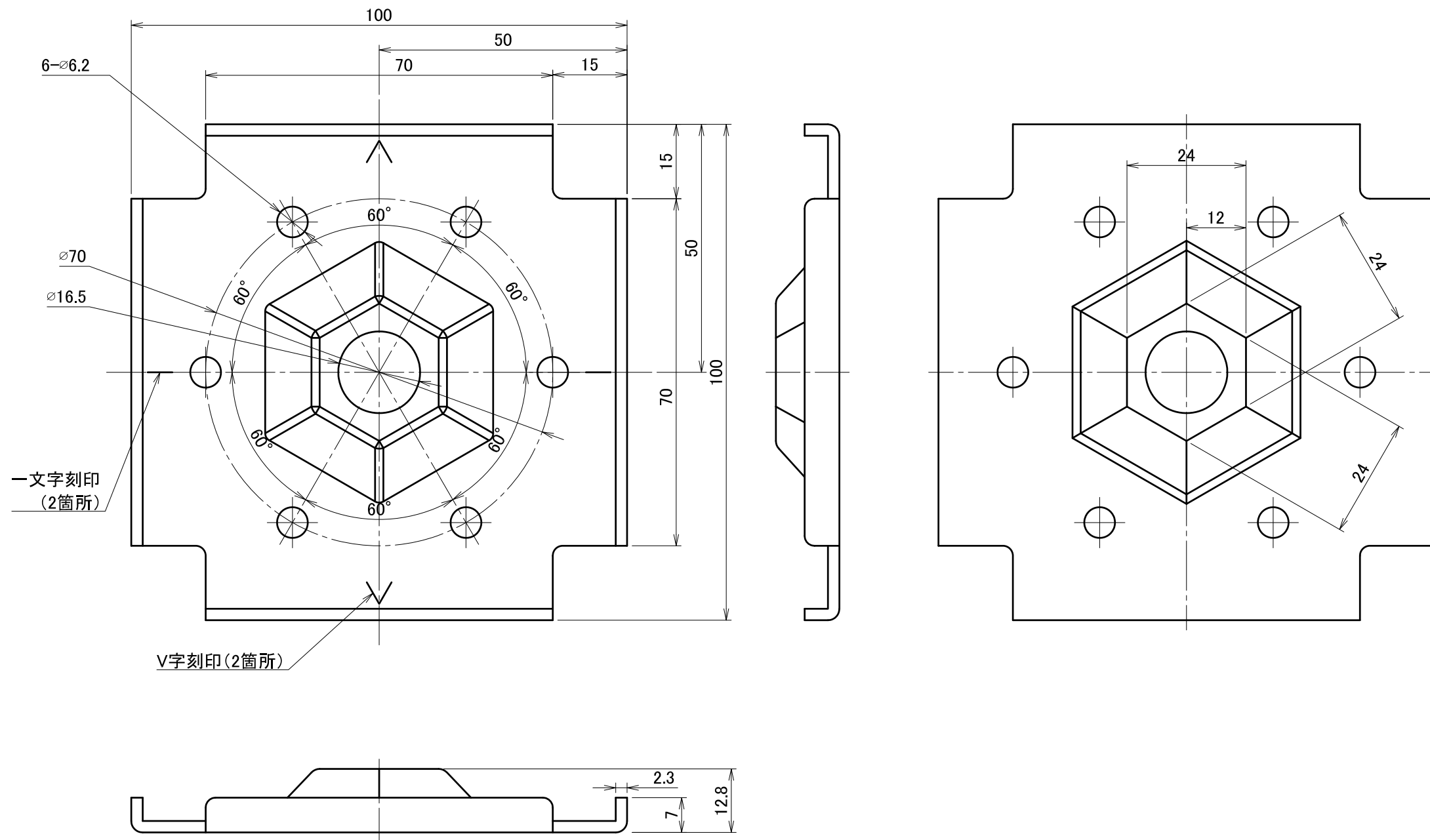


## 〔製品図〕アンカー金具

瓦屋根	名称・仕様	ページ
アンカー工法_製品図一式	アンカー棒工法用_アンカーベース	1
	アンカー棒工法用_台座	2
	アンカー棒工法用_パッキンφ80	3
	PV専用ビス60	4
	木ねじ_W51	5
	瓦用補強板1(支持金具用)	6
	防水シート6(アンカー棒)	7
	角根ボルト_M8	8
	ワッシャー大_M16	9
	スプリングワッシャー_M16	10
	六角ナット_M16	11
	六角ボルト_M16	12
	ワッシャー大_M8	13
	スプリングワッシャー_M8	14
	六角ナット_M8	15

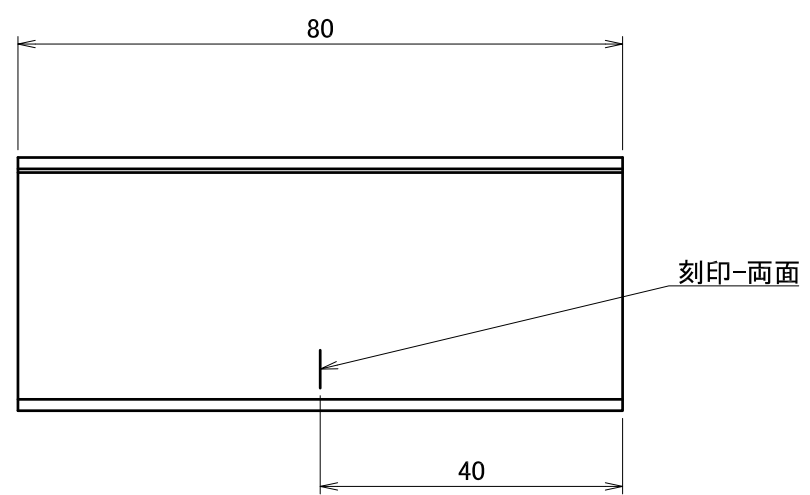
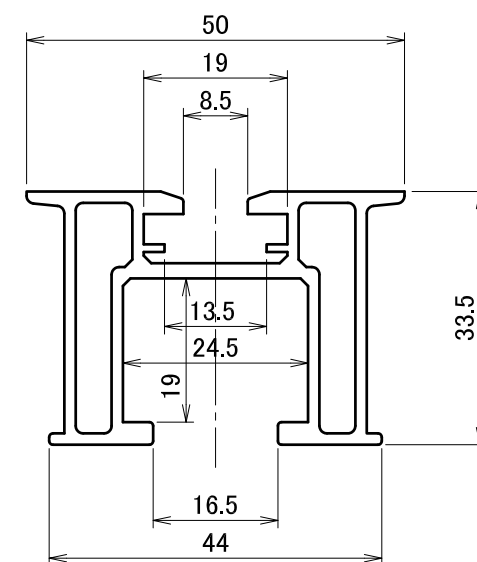
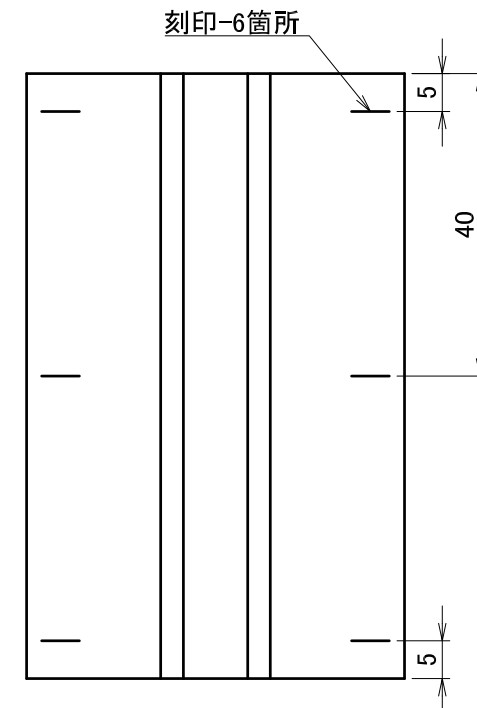
△	箇所	年月日	訂正記事	署名
2				




A3

材質	高耐食溶融めっき鋼板		単位 mm	作図	2015.3.30	図面名	アンカー棒工法 アンカーベース	図番	A50287-2	尺度	1/1
	製図	検図			承認						
仕上	高耐食溶融めっき					品番	DB7102				

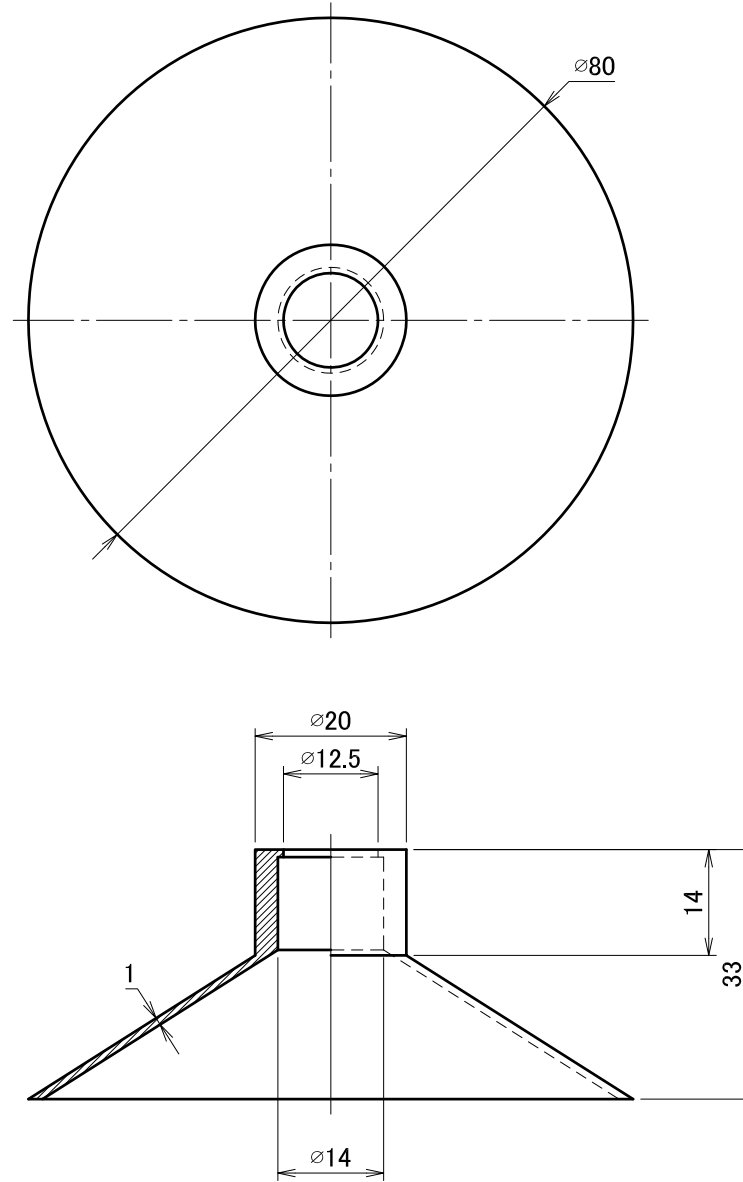
△	箇所	年月日	訂正記事	署名
0				




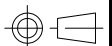
A3

材質	A6N01S-T5		単位 mm	作図	2015.4.23	図面名	アンカー棒工法用 台座		図番	A50245-0		尺度	1/1
	製図	検図			承認								
仕上	陽極酸化塗装複合皮膜 (シルバー)					品番	DB7101						

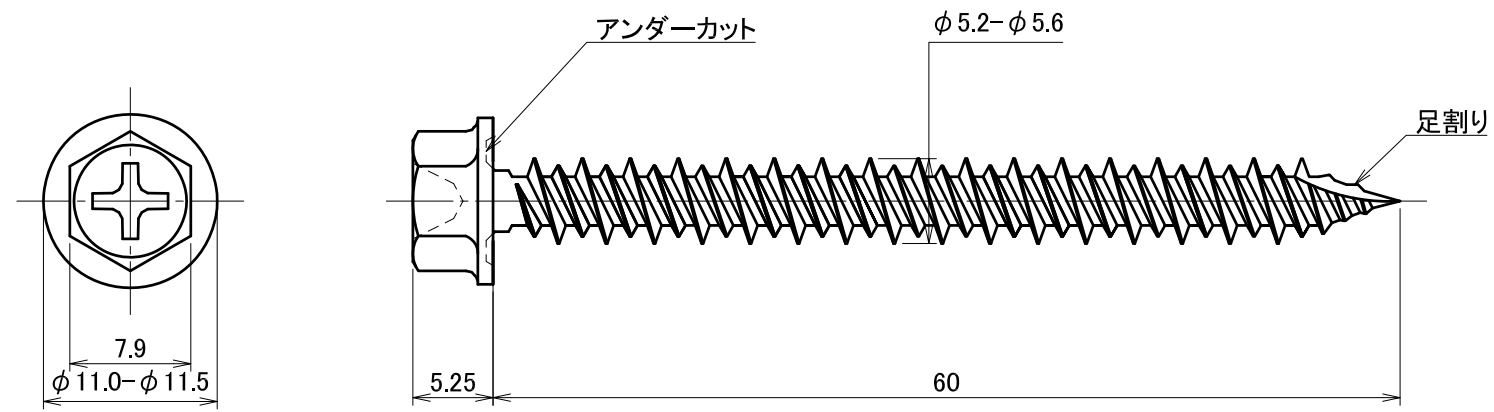
△	箇所	年月日	訂正記事	署名
0				




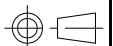
A3

材質	EPDMゴム	単位 mm	作図		2015.5.18	図面名	アンカー棒工法用 パッキン φ80	図番	A50290-0	尺度	1/1
	仕上	—	製図	検図							
						品番	DB7105				

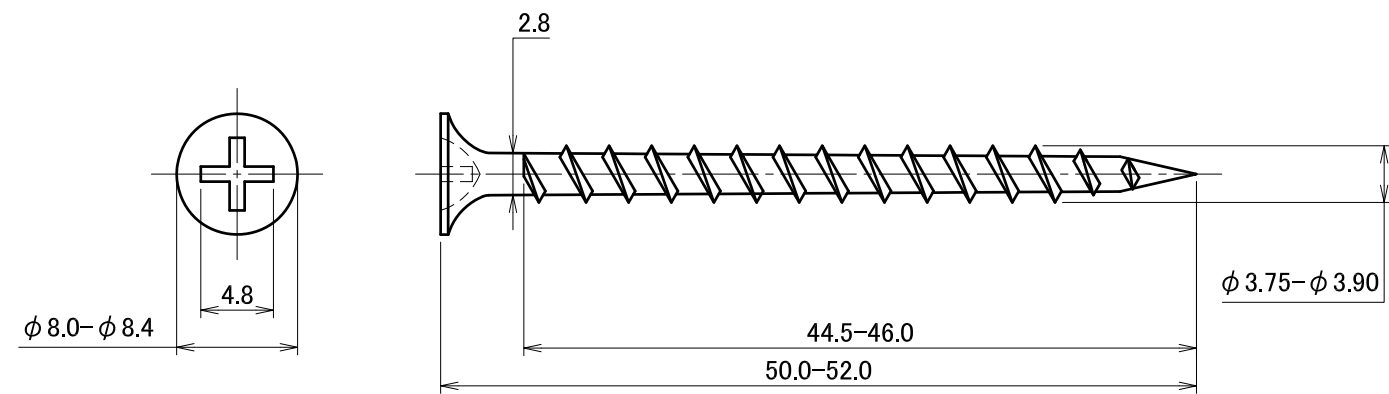
△	箇所	年月日	訂正記事	署名
1				



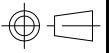
A3

材質	SUS304 or XM7	単位 mm	作図 2015.9.25			図面名	PV専用ビス60	図番	A50051-1	尺度	2/1
	仕上	—	製図	検図	承認	品番	DB9203	 <b>DAIDOHANT.CO.,LTD.</b>			
		藤谷	中江	岡室							

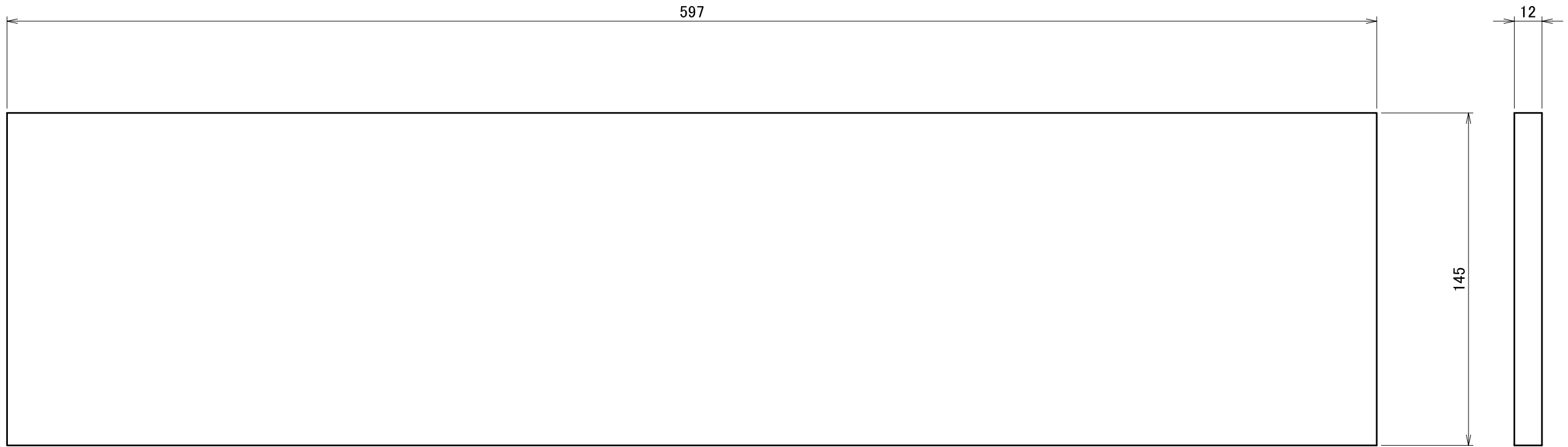
△	箇所	年月日	訂正記事	署名
0				



A3

材質	SUS410	単位 mm	作図 2015.3.13			図面名	木ねじ_W51	図番	A50055-0	尺度	2/1
	仕上		—	製図	設計						
											

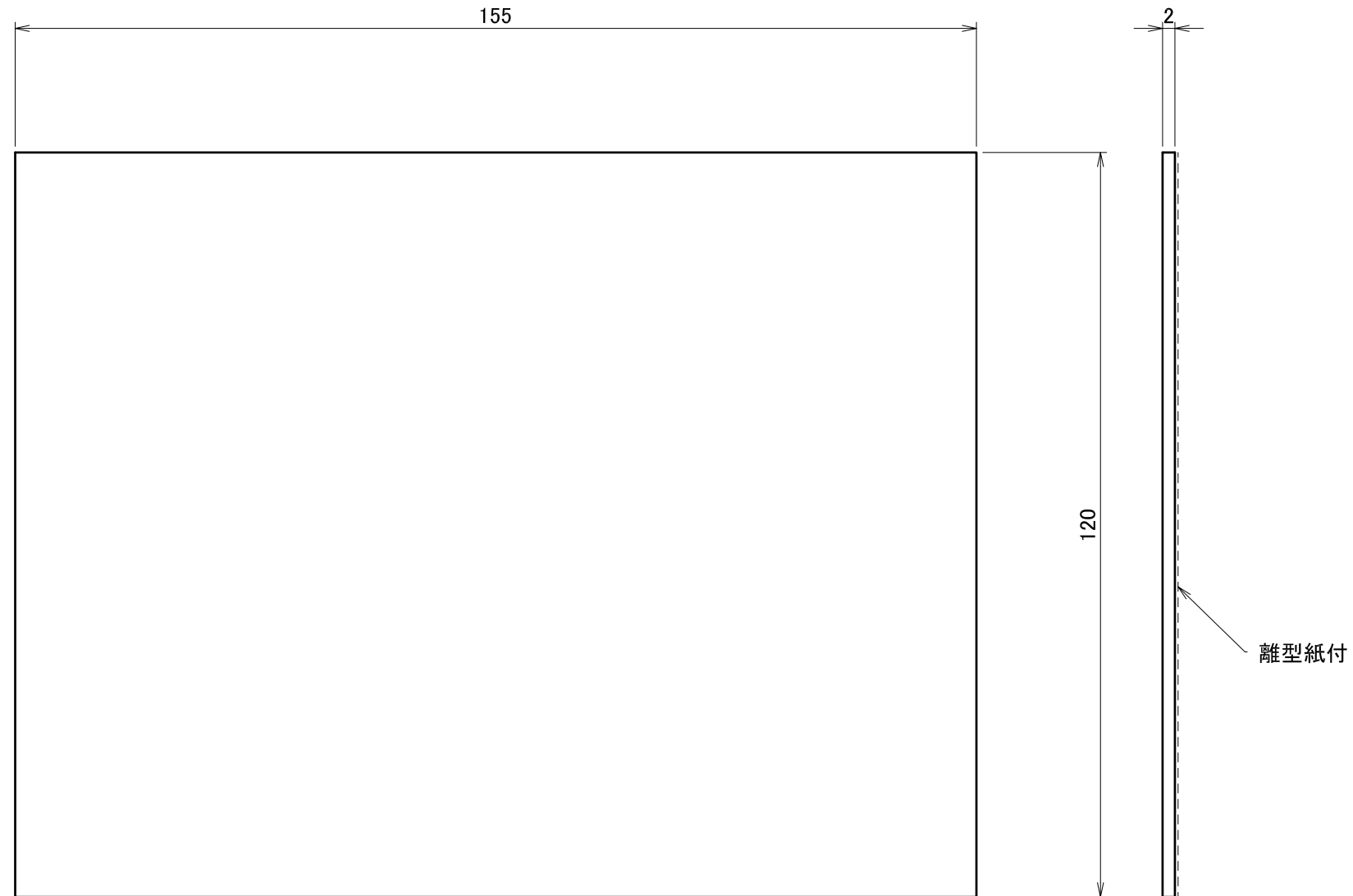
△	箇所	年月日	訂正記事	署名
0				



A3

材質	構造用合板 12mm	単位 mm	作図 2015.6.22			図面名	瓦用補強板1 (支持金具用)	図番	A50024-0	尺度	1/2
	仕上	—	製図	設計	検図	承認	品番	DB0302			

△	箇所	年月日	訂正記事	署名
0				

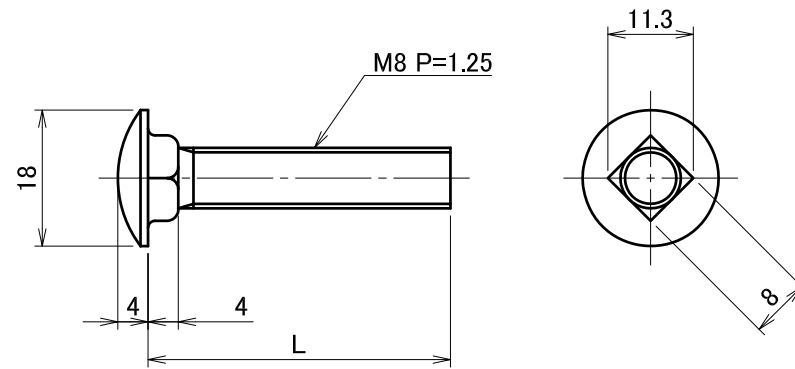


A3


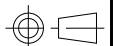
材質	ゴムアスファルトルーフィング (ブラック)	単位 mm	作図			2015.5.18	図面名	防水シート6 (アンカー棒)	図番	A50291-0	尺度	1/1
	製図	検図			承認		品番	DB9115				
仕上	—											



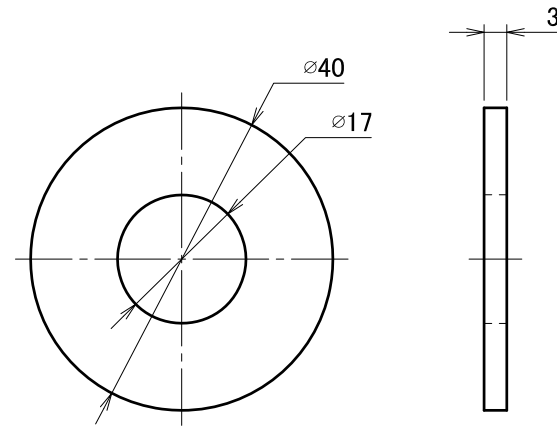
△	箇所	年月日	訂正記事	署名
1				



	L寸法	品番
M8 × 30	30	DB9023
M8 × 40	40	DB9007
M8 × 50	50	DB9016

材質	SUS304 or XM7		単位 mm	2012.8.30		図面名	角根ボルト		図番	A50057-1	尺度	1/1
	製図	検図		承認		M8 × 30・40・50						
仕上	高耐食コーティング (ブラック)					品番	上表に記載					

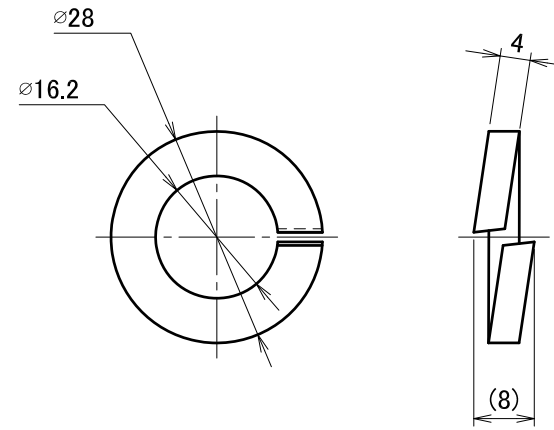
△	箇所	年月日	訂正記事	署名
0				




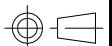
A3

材質	SUS304	単位 mm	作図		2015.5.18	図面名	ワッシャー大	図番	A50294-0	尺度	1/1
	仕上	—	製図	検図			承認		M16 × φ 40 × t3		
						品番	DB9027				

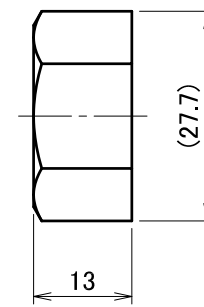
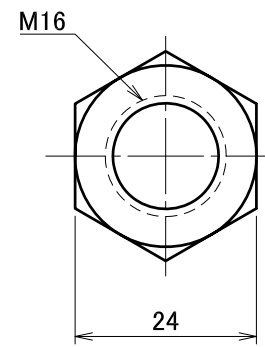
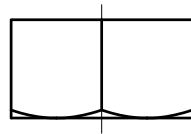
△	箇所	年月日	訂正記事	署名
0				



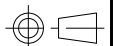
A3

材質	SUS304	単位 mm	作図		2015.5.18	図面名	スプリングワッシャー	図番	A50293-0	尺度	1/1
		製図	検図		承認		M16				
仕上	—					品番	DB9026				

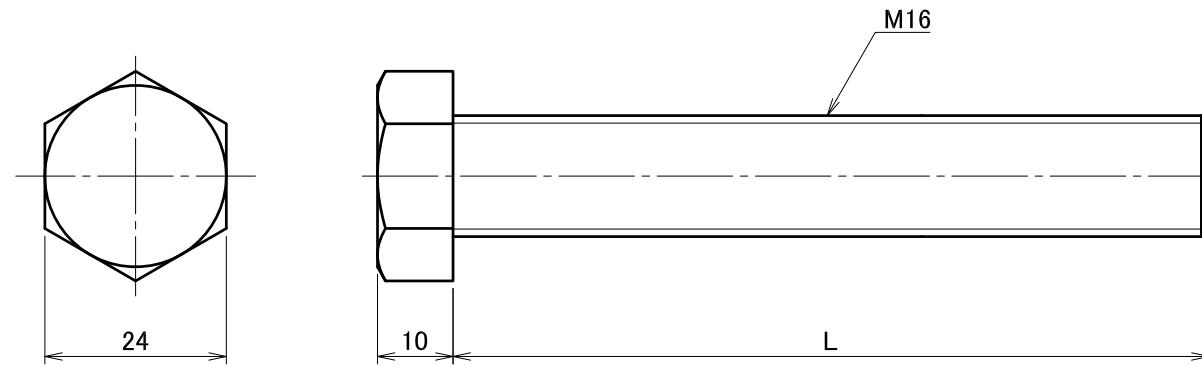
△	箇所	年月日	訂正記事	署名
0				



A3

材質	SUS304	単位 mm	作図		2015.5.18	図面名	六角ナット	図番	A50292-0	尺度	1/1
		製図	検図		承認		M16				
仕上	—					品番	DB9024	 <b>DAIDOHANT.CO.,LTD.</b>			

△	箇所	年月日	訂正記事	署名
1				

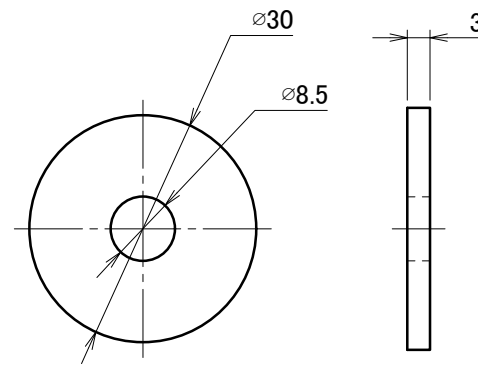


種類	L寸法	品番
M16 × 120	120	DB7107
M16 × 140	140	DB7110
M16 × ※	※	※


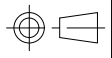
※ L寸法の※は特定の指定寸法による。

材質	SUS304	単位 mm	作図		2015.11.16	図面名	六角ボルト(全ネジ)	図番	A50295-1	尺度	1/1
	仕上	—	製図	検図	承認		M16 × 120・140・※				
						品番	上表に記載				

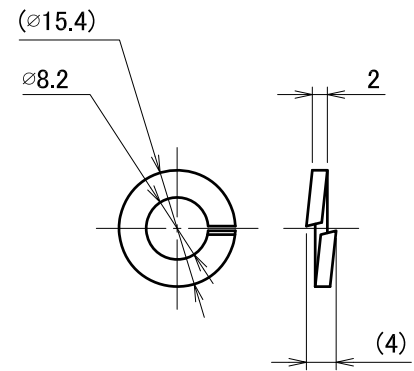
△	箇所	年月日	訂正記事	署名
1				




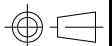
A3

材質	SUS304 (JIS G 4303)	単位 mm	作図 2015.5.14			図面名 ワッシャー大 M8 × φ 30 × t3	図番 A50299-1	尺度 1/1
	仕上	高耐食コーティング (シルバー)	製図 藤谷	検図 中江	承認 岡室			
			品番	E9028				

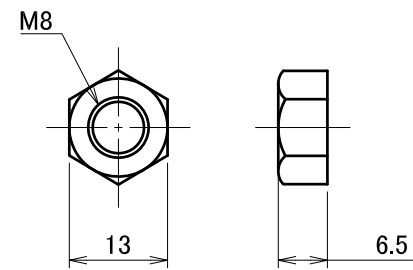
△	箇所	年月日	訂正記事	署名
0				



A3

材質	SUS304	単位 mm	作図		2014.11.7	図面名	スプリングワッシャー_M8	図番	A50268-0	尺度	1/1
	仕上	—	製図	検図							
						品番	DB9011				

△	箇所	年月日	訂正記事	署名
0				



A3

材質	SUS304	単位 mm	作図		2014.11.6	図面名	六角ナット_M8	図番	A50267-0	尺度	1/1
	仕上	—	製図	検図							
						品番	DB9009	