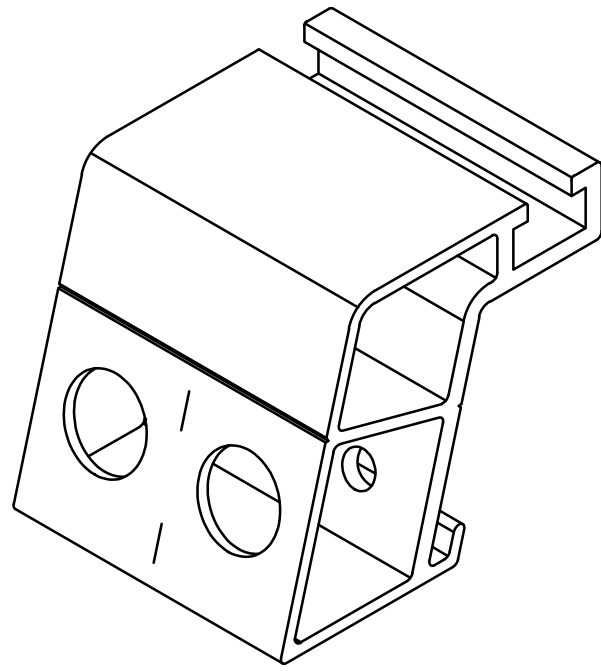


〔 製品図 〕 ストーンチップ鋼板屋根かぶせタイプ金具DK1

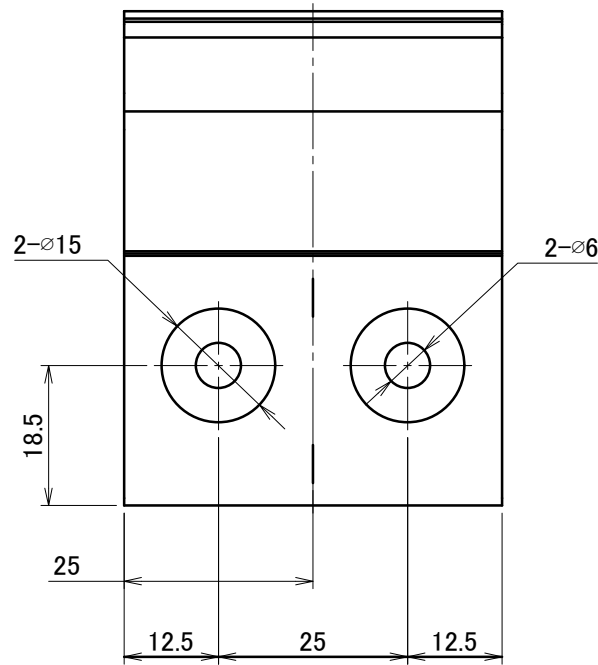
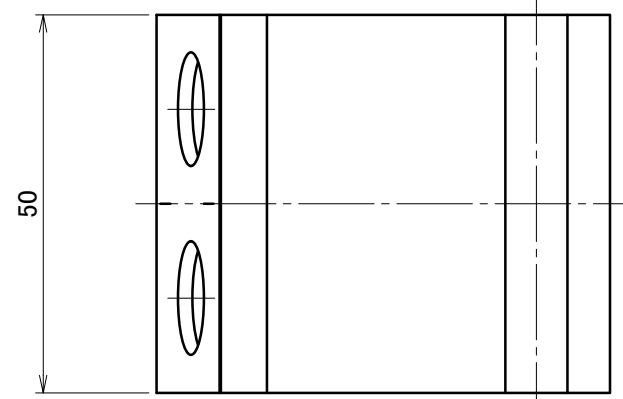
金属屋根〔ストーンチップ鋼板屋根〕	名称・仕様	ページ
DK1_製品図一式	石粒付金属屋根用金具_DK1	1
	DKビス5.3×30	2
	DKビス5.3×50	3
	ワッシャー大_M8	4
	スプリングワッシャー_M8	5
	六角ボルト_M8	6
	六角ナット_M8	7

縦ラック	名称・仕様	ページ
ラック取付共通部材	縦ショートラック(L=500)	8
	ラックキャップⅢ	9
	六角セムスポルト (シルバー)	10

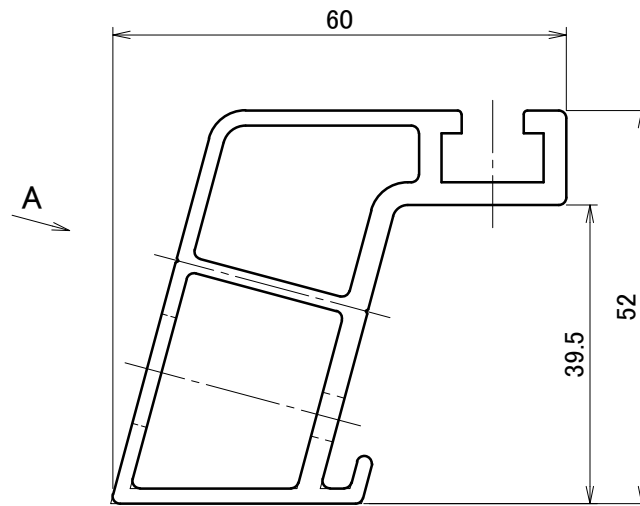
△	箇所	年月日	訂正記事	署名
2				



等角投影図(S:1/1)



A 矢視図(S:1/1)

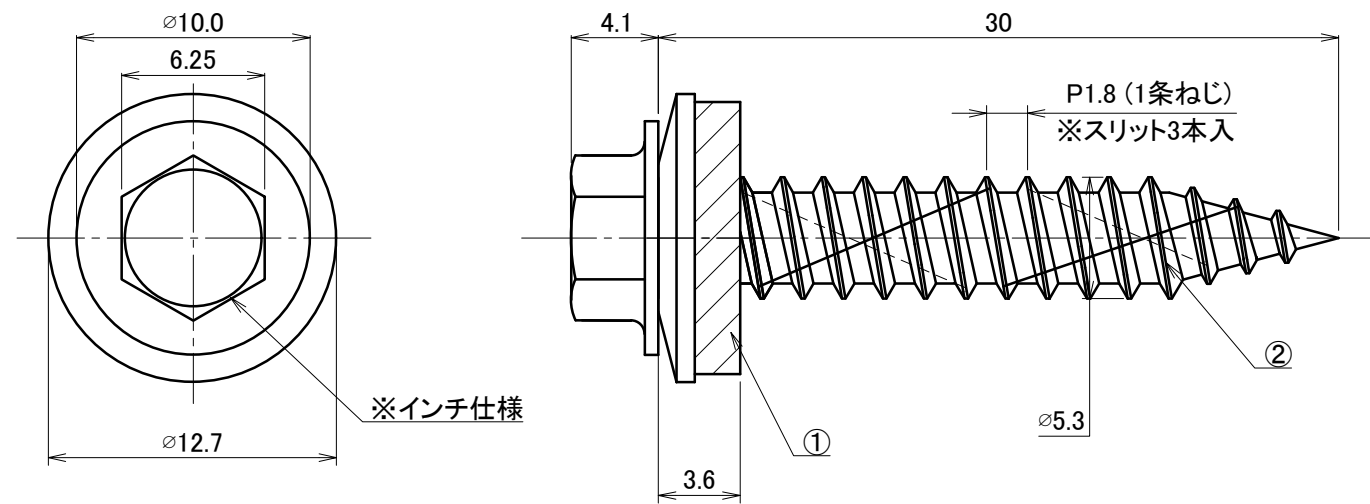


※同梱部材一覧

品名	図番	品番	金具1個当り
六角ボルト_M8×22	50280	DB9034	1
六角ナット_M8	50179	DB9020	1
スプリングワッシャー_M8	50180	DB9021	1
丸座金_M8	50299	DB9028	1

材質	A6N01S-T5	単位 mm	作図	2017.5.1	図面名	石粒付金属屋根用金具	図番	A50370-2	尺度	1/1
仕上	陽極酸化複合皮膜 (ブラック)	製図	検図	承認	品番	DK1				
						DB3140				

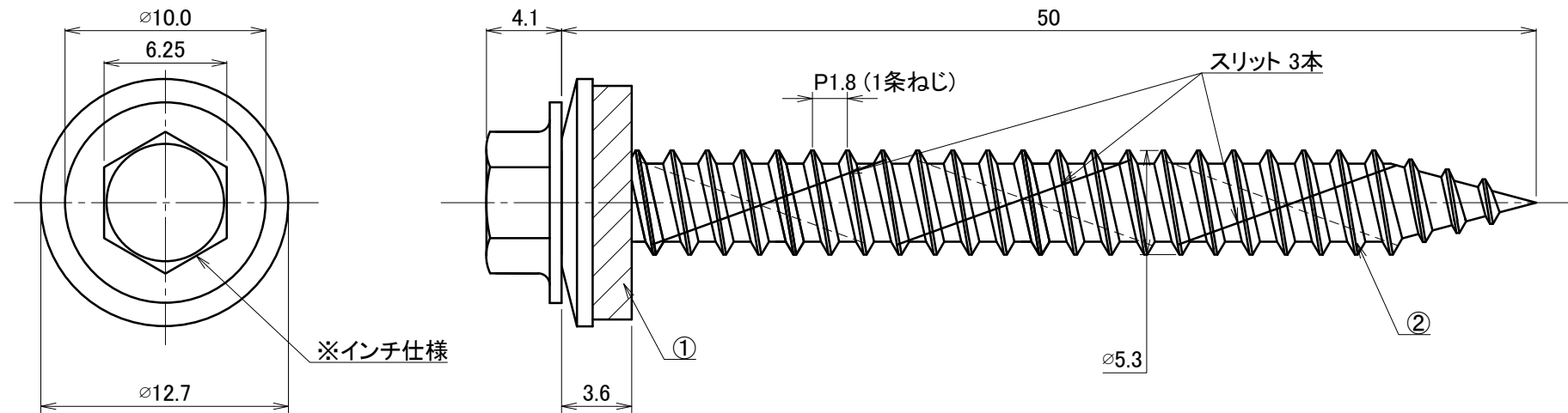
△	箇所	年月日	訂正記事	署名
0				



A3

番号	名称	個数	材質・備考	材質	単位 mm	作図	2021.08.20	図面名	DKビス(パッキン付組図)	図番	尺度
①	石粒付金属屋根用 パッキン	1	座金: SUS304 グレー塗装 パッキン: EPDM 合成ゴム	—	製図	検図	承認	5.3 × 30	A50530-0	3/1	
②	DK ビス 5.3 × 30	1	鉄 高耐食コーティング	—				品番	C3151	株式会社ダイドーハント	

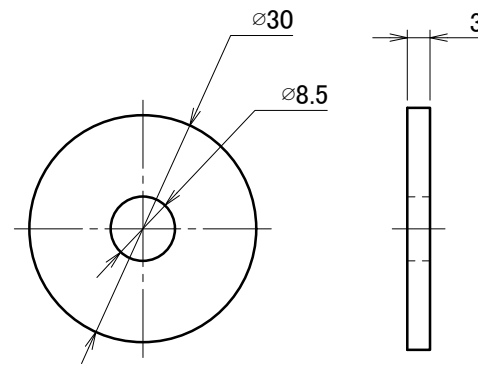
△	箇所	年月日	訂正記事	署名
0				




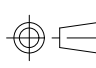
A3

番号	名称	個数	材質・備考	材質	単位 mm	作図	2021.08.20	図面名	DKビス(パッキン付組図)	図番	尺度
①	石粒付金属屋根用 パッキン	1	座金: SUS304 グレー塗装 パッキン: EPDM 合成ゴム	—	製図	検図	承認	5.3 × 50	A50531-0	3/1	
②	DK ビス 5.3 × 50	1	鉄 高耐食コーティング	—				品番	C3152	株式会社ダイドーハント	

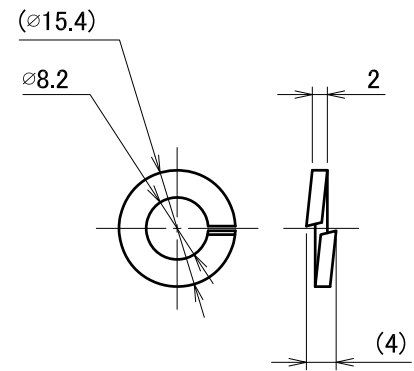
△	箇所	年月日	訂正記事	署名
1				



A3

材質	SUS304 (JIS G 4303)	単位 mm	作図 2015.5.14			図面名 ワッシャー大 M8 × φ 30 × t3	図番 A50299-1	尺度 1/1
	仕上	高耐食コーティング (シルバー)	製図 藤谷	検図 中江	承認 岡室			
			品番	E9028		 DAIDOHANT.CO.,LTD.		

△	箇所	年月日	訂正記事	署名
0				

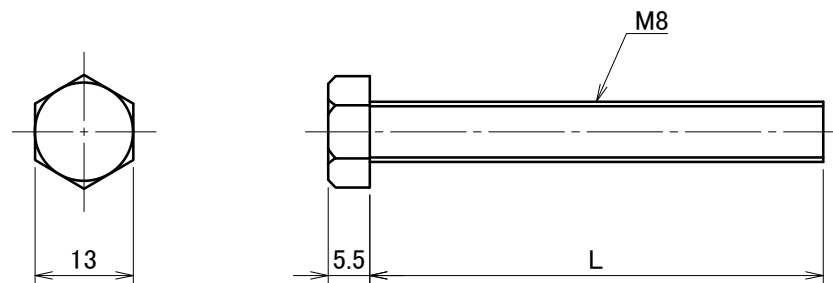


A3

材質	SUS304	単位 mm	作図		2014.11.7	図面名	スプリングワッシャー_M8	図番	A50268-0	尺度	1/1
	仕上	—	製図	検図	承認						



△	箇所	年月日	訂正記事	署名
5				

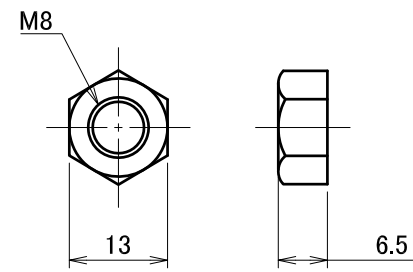


	L寸法	品番
M8 × 22	22	D9034
M8 × 35	35	D9029
M8 × 40	40	D9033
M8 × 45	45	D9025
M8 × 55	55	D9018
M8 × 60	60	D9019
M8 × ※	※	※

※ L寸法は特定の指定寸法による。

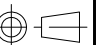
材質	SUS304		単位 mm	2016.6.10			図面名	六角ボルト(全ネジ)		図番	A50280-5		尺度	1/1
	製図	検図	製図	検図	承認	承認	M8 × 22・35・40・45・55・60・※		A50280-5					
仕上	高耐食コーティング (シルバー)		藤谷	中江	岡室	岡室	品番	上表に記載						

△	箇所	年月日	訂正記事	署名
0				

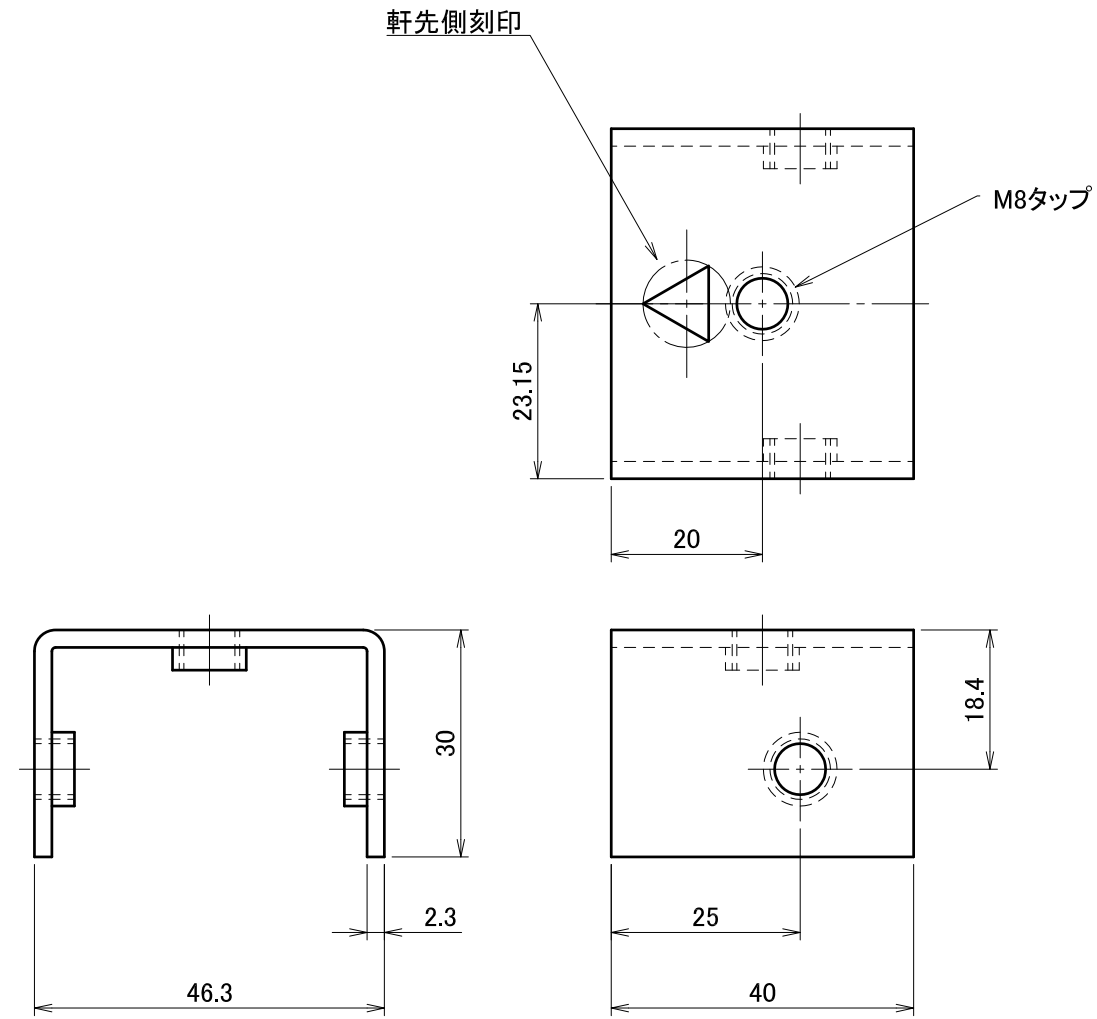


A3

材質	SUS304	単位 mm	2014.11.6			図面名	六角ナット_M8	図番	A50267-0	尺度
	仕上	—	製図	検図	承認	品番		DB9009		DAIDOHANT.CO.,LTD.



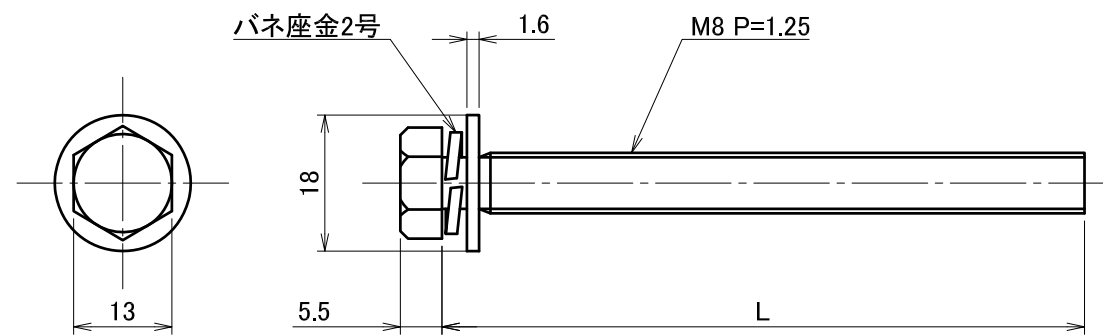
△	箇所	年月日	訂正記事	署名
1				



A3

材質	高耐食溶融めっき鋼板		単位 mm	作図	2014.6.3	図面名	ラックキャップⅢ	図番	A50199-1	尺度	1/1
	仕上	高耐食溶融めっき + 高耐食コーティング		製図	検図	承認	品番	DB0118			

△	箇所	年月日	訂正記事	署名
1				



	L寸法	品番
M8 × 20	20	DB9012-SV
M8 × 35	35	DB9015-SV
M8 × 60	60	DB9014-SV
M8 × 70	70	DB9013-SV
M8 × 75	75	DB9006-SV
M8 × 80	80	DB9005-SV
M8 × 85	85	DB9004-SV

材質	JIS G 4303 SUS304	単位 mm	2015.11.17			図面名	六角セムスボルト	図番	A50065-0	尺度	1/1
	仕上	パシベート処理	製図	設計	検図	承認	M8 × 20・35・60・70・75・80・85	品番	上表に記載		
		藤谷		中江	岡室						