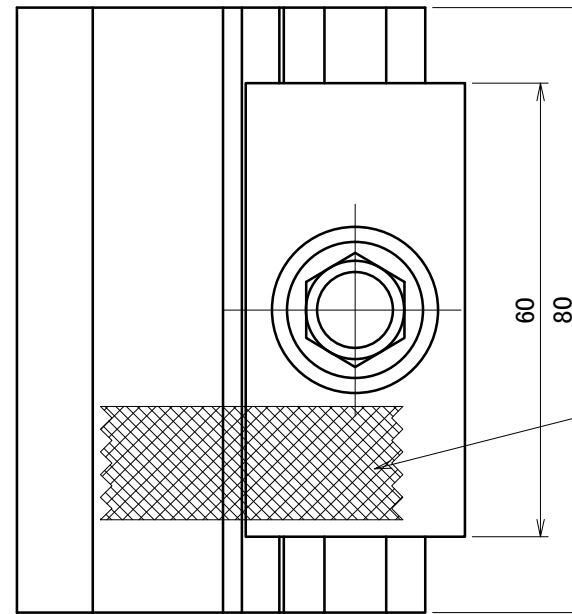


〔製品図〕 ストーンチップ鋼板屋根(嵌合タイプ)掴み金具DY

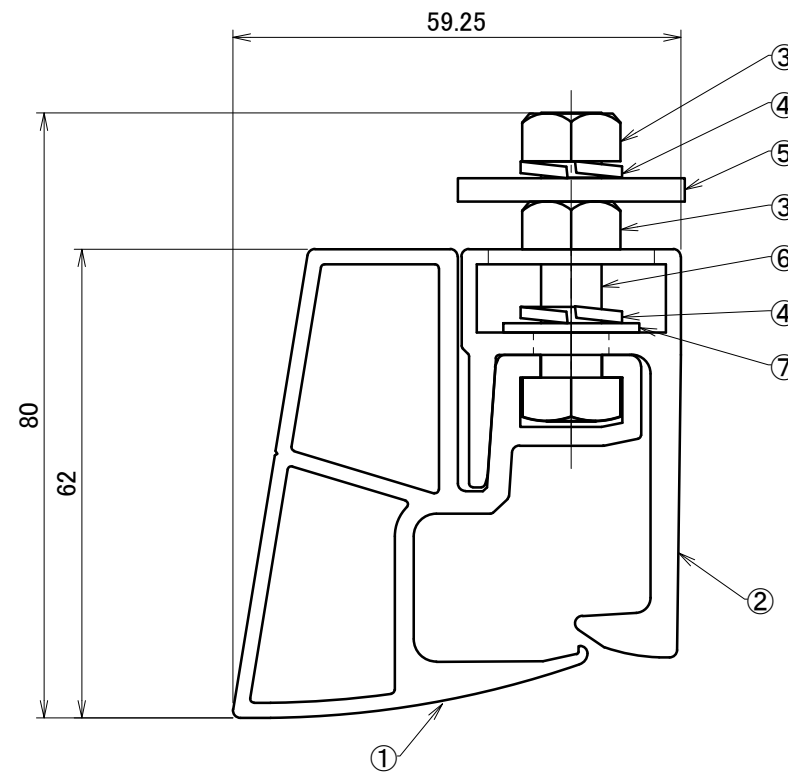
金属屋根〔ストーンチップ鋼板屋根(嵌合タイプ)〕	名称・仕様	ページ
横葺DY_製品図一式	横葺用掴み金具_DY4	1
	ワッシャー大_M8	2
	スプリングワッシャー_M8	3
	六角ナット_M8	4

縦ラック	名称・仕様	ページ
縦ラック	縦ショートラック(L=340)	5
	縦ショートラック(L=500)	6
ラック取付共通部材	ラックキャップⅢ	7
	六角セムスポルト (シルバー)	8

△	箇所	年月日	訂正記事	署名
4				



固定用テープ 幅: 15~20mm
色: 緑色

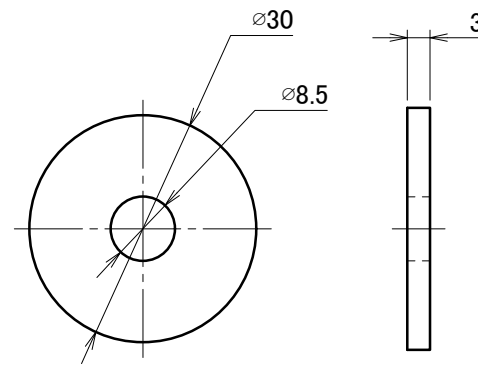


③ ※スプリングワッシャーに当たるまで締め込む


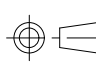
番号	名称	個数	材質・備考
1	横葺掴み金具(段葺)本体V_ブラック	1	材質: A6N01S-T5 仕上: 陽極酸化塗装複合被膜(ブラック)
2	横葺掴み金具(段葺)押え金具IV_ブラック	1	材質: A6N01S-T5 仕上: 陽極酸化塗装複合被膜(ブラック)
3	六角ナット_M8	2	SUS304(高耐食コーティング)
4	スプリングワッシャー_M8	2	SUS304(高耐食コーティング)
5	ワッシャー大_M8 × φ30 × t3	1	SUS304(高耐食コーティング)
6	六角ボルト_M8 × 35	1	SUS304(高耐食コーティング)
7	丸座金_M8	1	SUS304(高耐食コーティング)

材質	左表に記載			単位 mm	作図	2017.2.27	図面名	横葺掴み金具 DY4 組図	図番	A50352-4	尺度	1/1
	仕上	左表に記載			製図	検図						
								品番	DB3125	株式会社ダイドーハント		

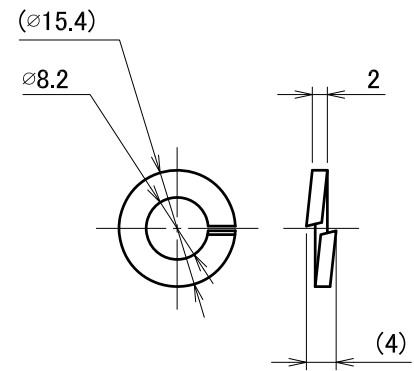
△	箇所	年月日	訂正記事	署名
1				



A3

材質	SUS304 (JIS G 4303)	単位 mm	作図 2015.5.14			図面名 ワッシャー大 M8 × φ 30 × t3	図番 A50299-1	尺度 1/1
	仕上	高耐食コーティング (シルバー)	製図	検図	承認			
			藤谷	中江	岡室	品番 E9028	 DAIDOHANT.CO.,LTD.	

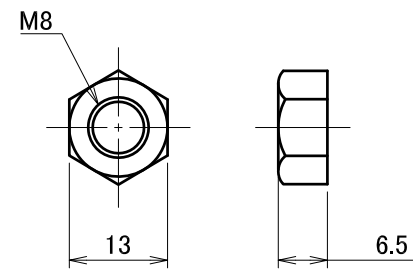
△	箇所	年月日	訂正記事	署名
0				



A3

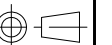
材質	SUS304	単位 mm	作図		2014.11.7	図面名	スプリングワッシャー_M8	図番	A50268-0	尺度	1/1
	仕上	—	製図	検図	承認						

△	箇所	年月日	訂正記事	署名
0				

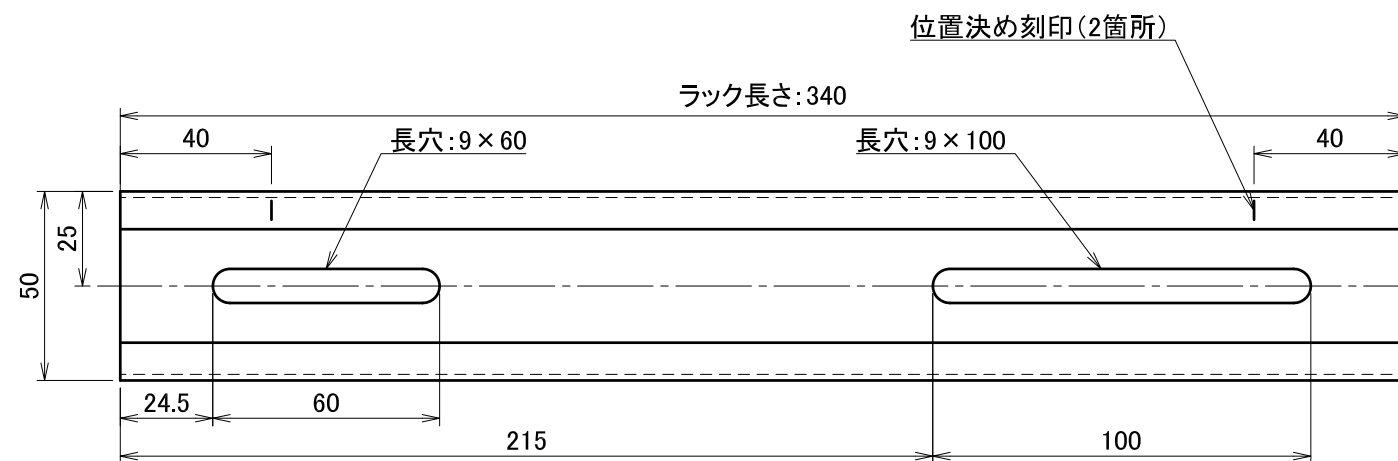
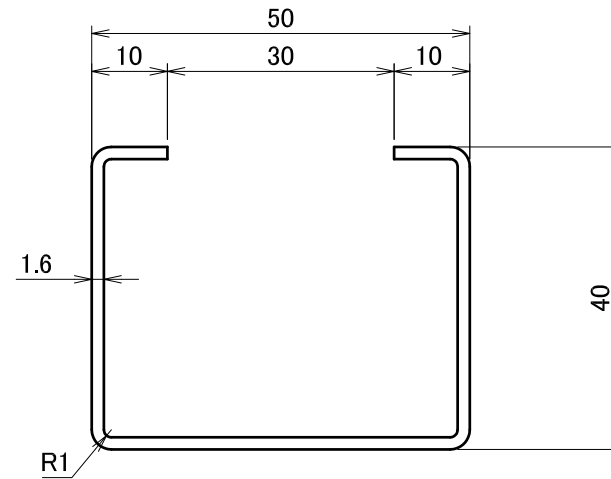


A3

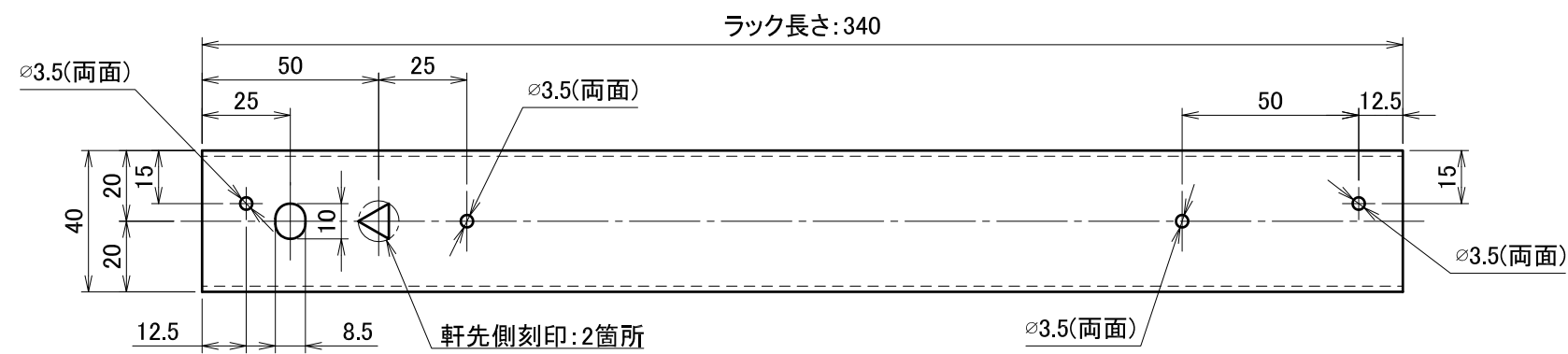
材質	SUS304	単位 mm	2014.11.6			図面名	六角ナット_M8	図番	A50267-0	尺度
	仕上	—	製図	検図	承認	品番		DB9009		DAIDOHANT.CO.,LTD.



△	箇所	年月日	訂正記事	署名
3				



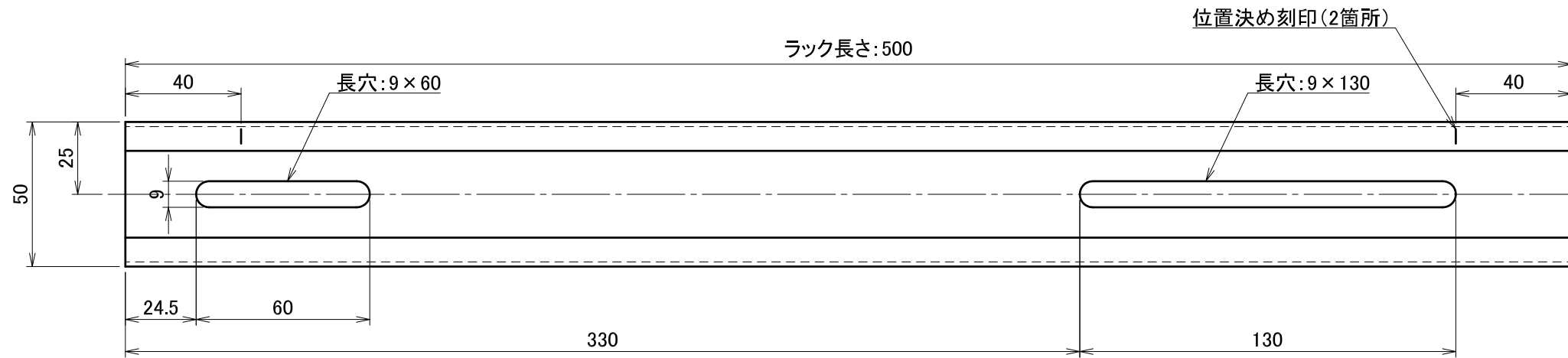
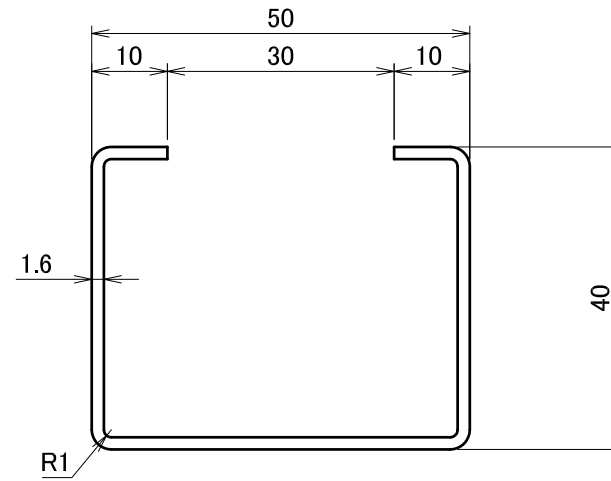
〈 ラック平面詳細図 S:1/2 〉



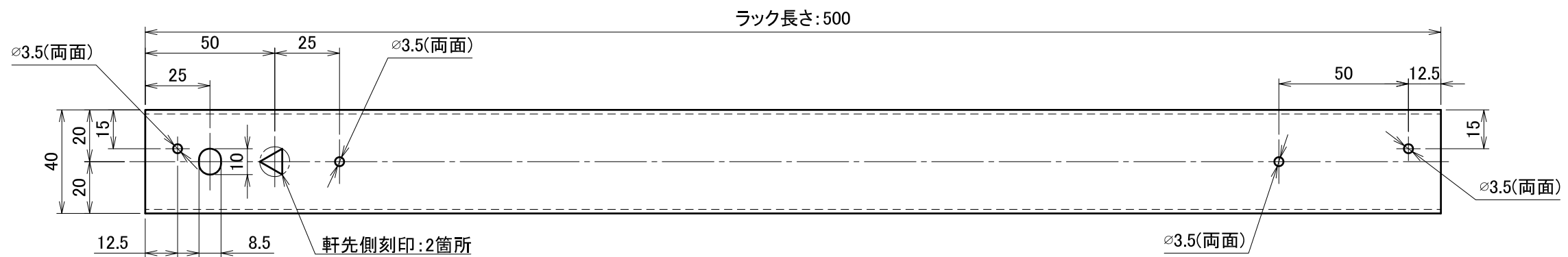
〈 ラック側面詳細図 S:1/2 〉

材質	高耐食溶融めっき鋼板	単位 mm	作図	2017.4.27	図面名	横葺き用掴み金具 ショートラック(L=340)	図番	A50272-3	尺度	1/1
	仕上	高耐食溶融めっき	製図	検図						

△	箇所	年月日	訂正記事	署名
3				



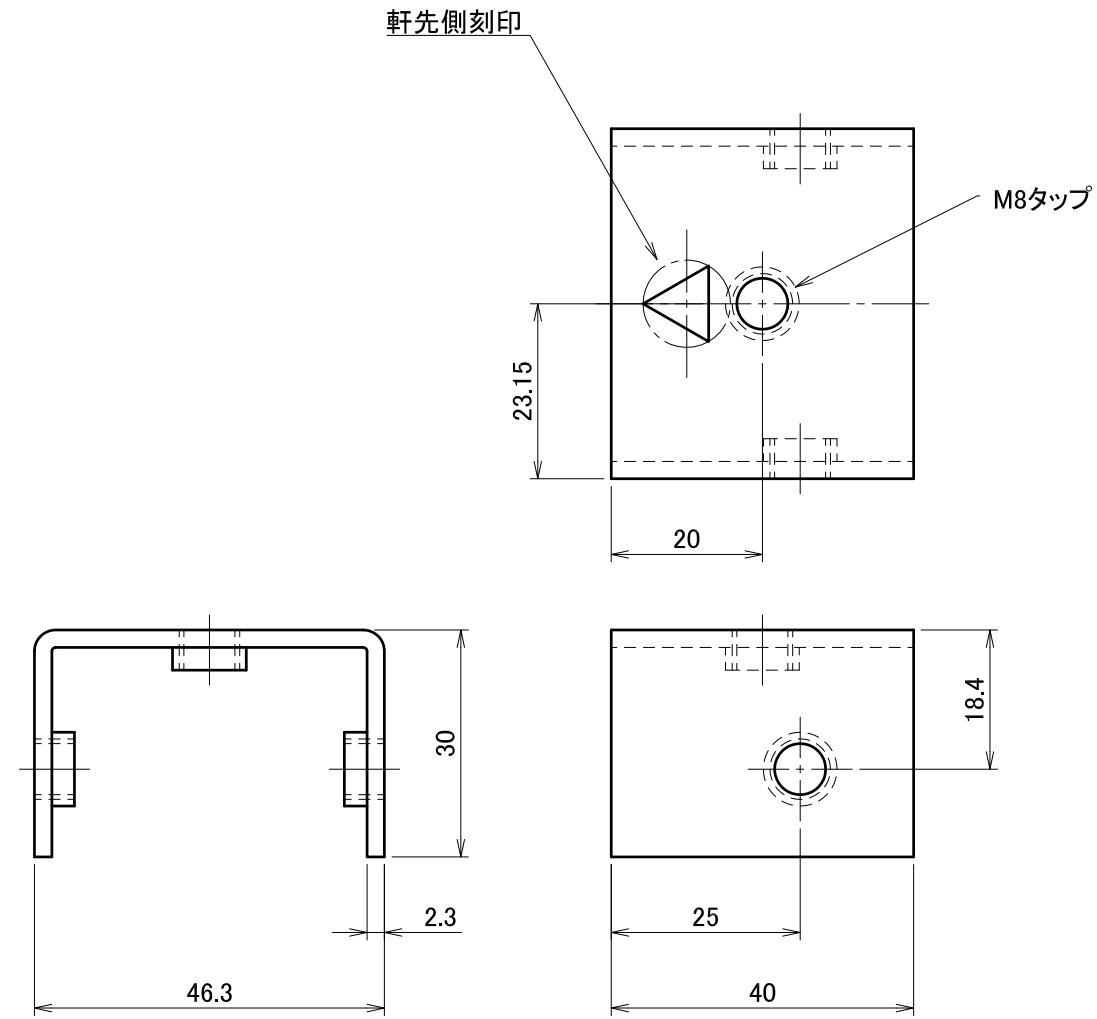
〈 ラック平面詳細図 S:1/2 〉




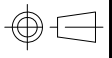
〈 ラック側面詳細図 S:1/2 〉

材質	高耐食溶融めっき鋼板	単位 mm	作図	2017.4.27	図面名	横葎掴み金具	図番	A50318-3	尺度	1/1
		製図	検図	承認		ショートラック(L=500)				
仕上	高耐食溶融めっき				品番	DB3118	株式会社ダイドーハント			

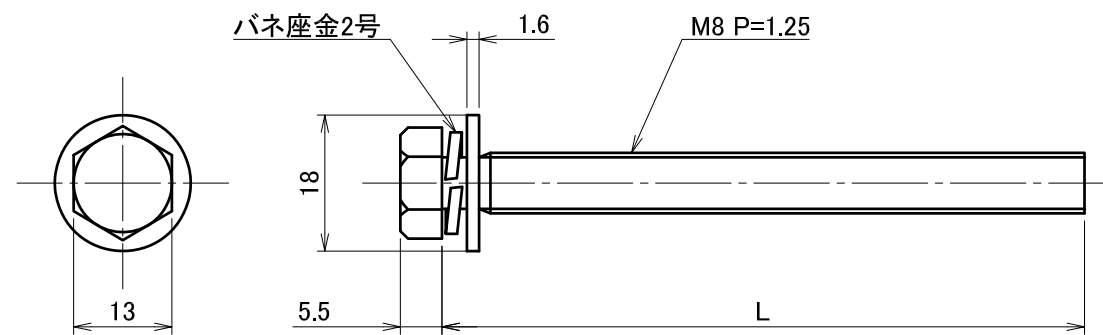
△	箇所	年月日	訂正記事	署名
1				



A3

材質	高耐食溶融めっき鋼板			単位 mm	作図	2014.6.3	図面名	ラックキャップⅢ	図番	A50199-1	尺度	1/1
	仕上	高耐食溶融めっき + 高耐食コーティング			製図	検図	承認	品番	DB0118			

△	箇所	年月日	訂正記事	署名
1				



	L寸法	品番
M8 × 20	20	DB9012-SV
M8 × 35	35	DB9015-SV
M8 × 60	60	DB9014-SV
M8 × 70	70	DB9013-SV
M8 × 75	75	DB9006-SV
M8 × 80	80	DB9005-SV
M8 × 85	85	DB9004-SV

材質	JIS G 4303 SUS304	単位 mm	2015.11.17			図面名	六角セムスボルト	図番	A50065-0	尺度	1/1
仕上	パシベート処理	製図	設計	検図	承認	品番	M8 × 20・35・60・70・75・80・85				
		藤谷		中江	岡室		上表に記載				