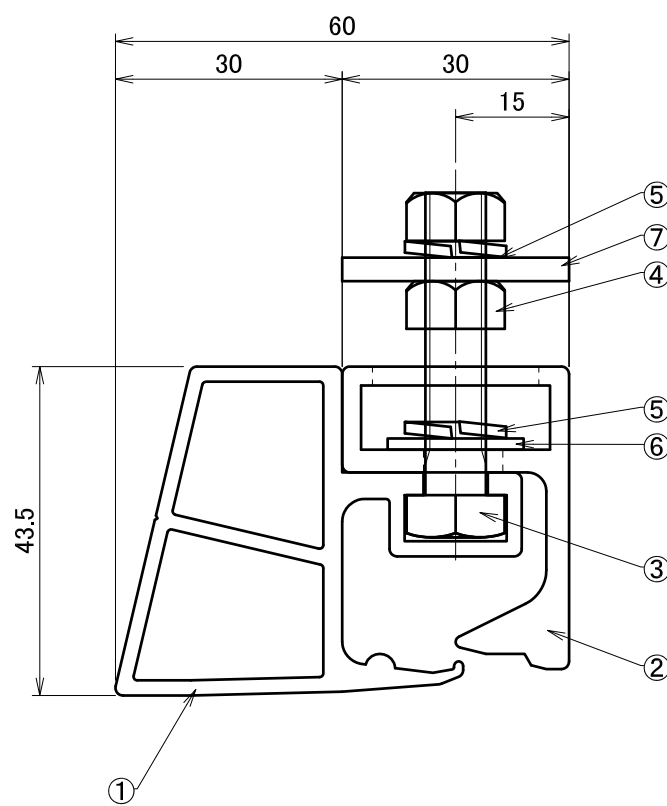
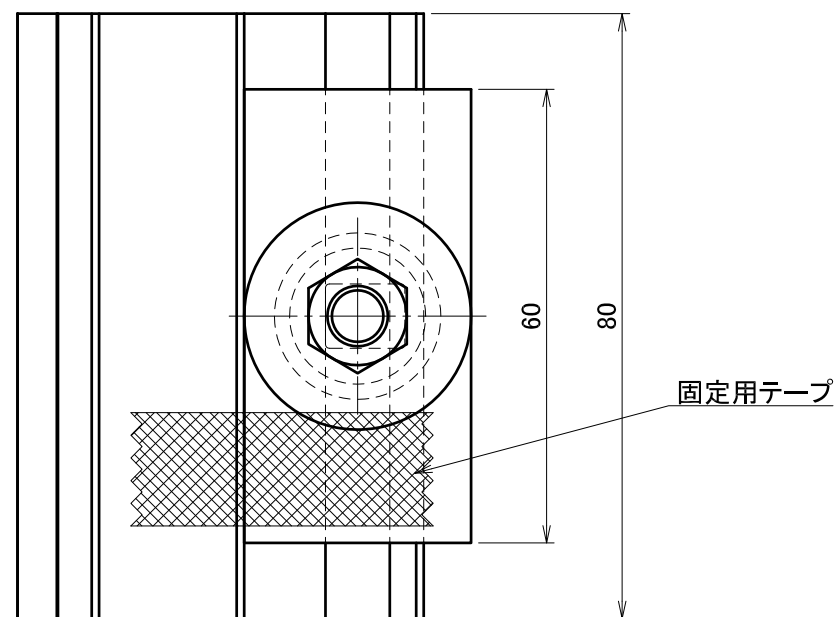


## 〔製品図〕横葺掴み金具DY

金属屋根〔横葺〕	名称・仕様	ページ
横葺DY_製品図一式	横葺用掴み金具_DY2	1
	横葺用掴み金具_DY4	2
	ワッシャー大_M8	3
	スプリングワッシャー_M8	4
	六角ナット_M8	5

縦ラック	名称・仕様	ページ
縦ラック	縦ショートラック(L=340)	6
	縦ショートラック(L=500)	7
ラック取付共通部材	ラックキャップⅢ	8
	六角セムスポルト (シルバー)	9

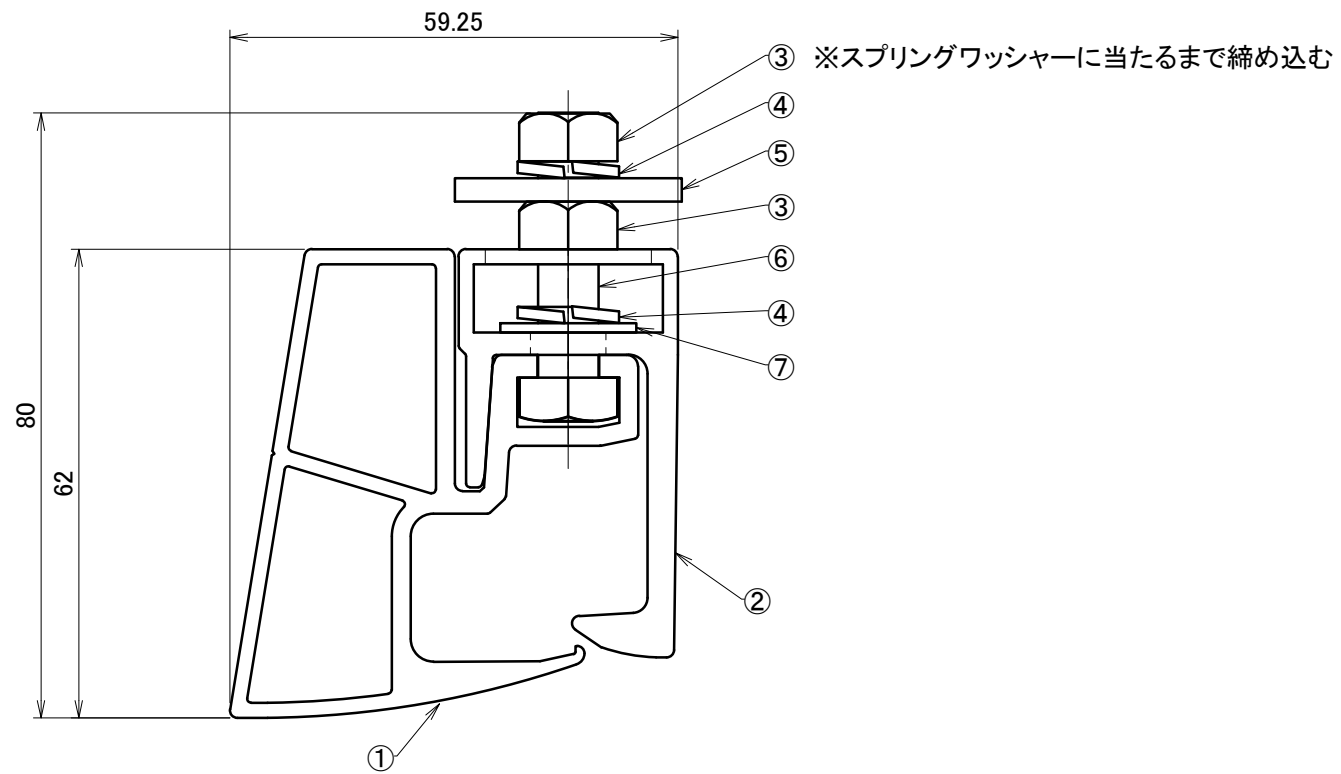
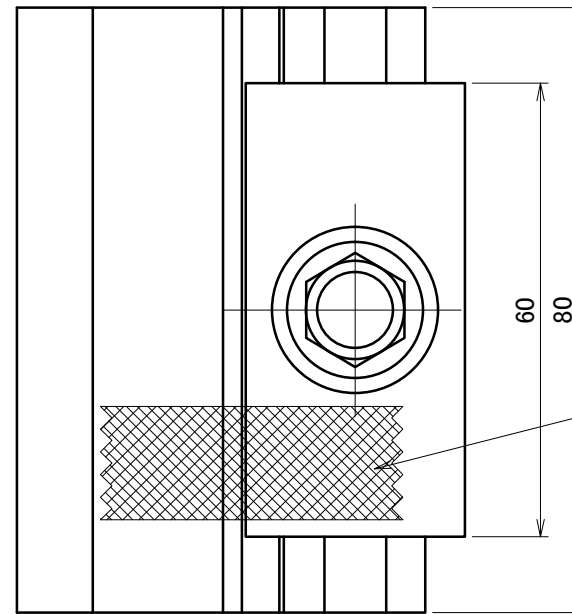
△	箇所	年月日	訂正記事	署名
2				



番号	名称	個数	材質・備考
1	横葺用掴み金具_本体Ⅱ_ブラック	1	材質:A6N01S-T5 仕上:陽極酸化塗装複合被膜 (ブラック)
2	横葺用掴み金具_押え金具_ブラック	1	材質:A6N01S-T5 仕上:陽極酸化塗装複合被膜 (ブラック)
3	六角ボルト_M8×40	1	SUS304(高耐食コーティング)
4	六角ナット_M8	2	SUS304(高耐食コーティング)
5	スプリングワッシャー_M8	2	SUS304(高耐食コーティング)
6	丸座金_M8	1	SUS304(高耐食コーティング)
7	ワッシャー大_M8×φ30×t3	1	SUS304(高耐食コーティング)

材質	単位 mm	作図	2015.11.24	図面名	横葺用掴み金具_DY2 組図Ⅱ_ブラック	図番	A50271-2	尺度	1/1
	製図	検図	承認						
仕上				品番	DB3113				

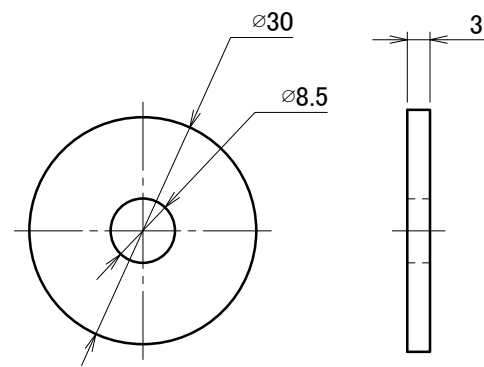
△	箇所	年月日	訂正記事	署名
4				




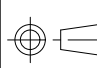
番号	名称	個数	材質・備考
1	横葺掴み金具(段葺)本体V_ブラック	1	材質: A6N01S-T5 仕上: 陽極酸化塗装複合被膜(ブラック)
2	横葺掴み金具(段葺)押え金具IV_ブラック	1	材質: A6N01S-T5 仕上: 陽極酸化塗装複合被膜(ブラック)
3	六角ナット_M8	2	SUS304(高耐食コーティング)
4	スプリングワッシャー_M8	2	SUS304(高耐食コーティング)
5	ワッシャー大_M8 × φ30 × t3	1	SUS304(高耐食コーティング)
6	六角ボルト_M8 × 35	1	SUS304(高耐食コーティング)
7	丸座金_M8	1	SUS304(高耐食コーティング)

材質	左表に記載			単位 mm	作図	2017.2.27	図面名	横葺掴み金具 DY4 組図	図番	A50352-4	尺度	1/1
	仕上	左表に記載			製図	検図						
								品番	DB3125	株式会社ダイドーハント		

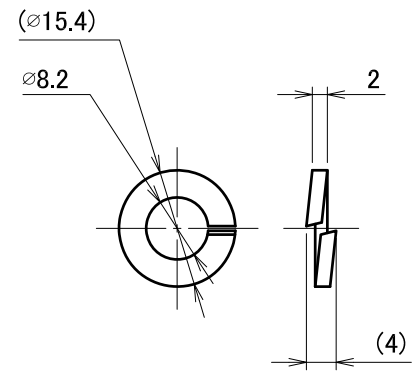
△	箇所	年月日	訂正記事	署名
1				



A3

材質	SUS304 (JIS G 4303)	単位 mm	作図 2015.5.14			図面名 ワッシャー大 M8 × φ 30 × t3	図番 A50299-1	尺度 1/1
	仕上	高耐食コーティング (シルバー)	製図	検図	承認			
			藤谷	中江	岡室	品番 E9028	 <b>DAIDOHANT.CO.,LTD.</b>	

△	箇所	年月日	訂正記事	署名
0				

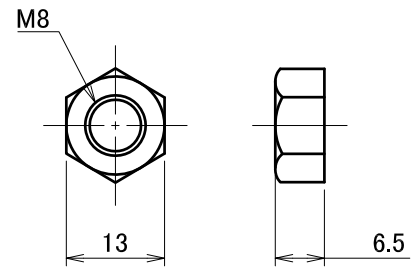


A3

材質	SUS304	単位 mm	作図		2014.11.7	図面名	図番	A50268-0	尺度
	製図	検図		承認					
仕上	—					品番	DB9011	DAIDOHANT.CO.,LTD.	1/1



△	箇所	年月日	訂正記事	署名
0				

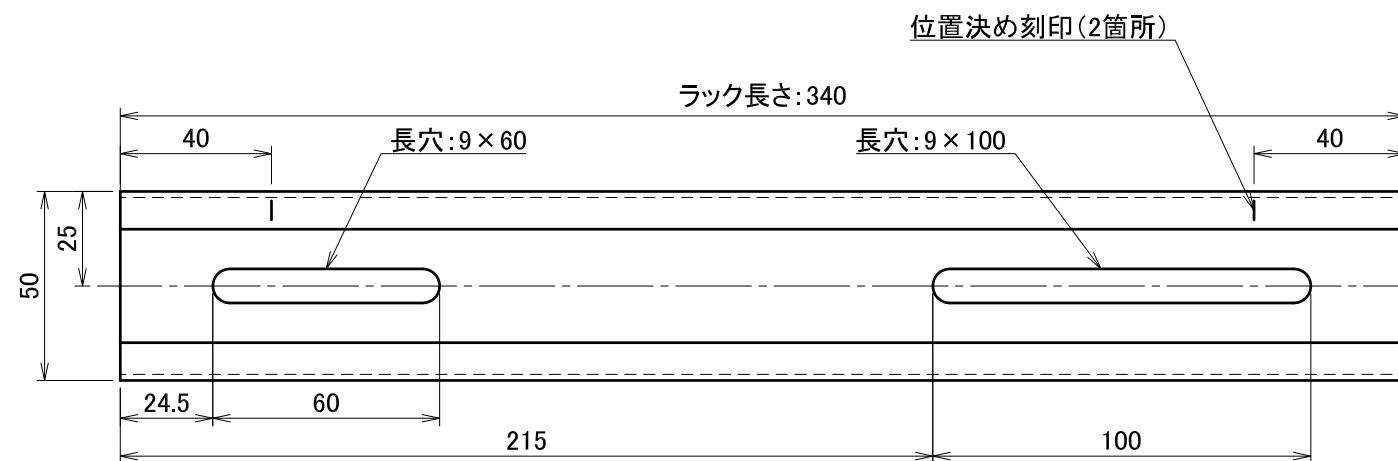
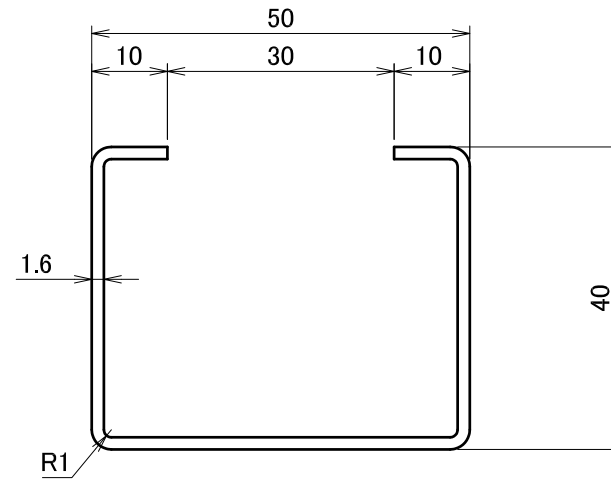


A3

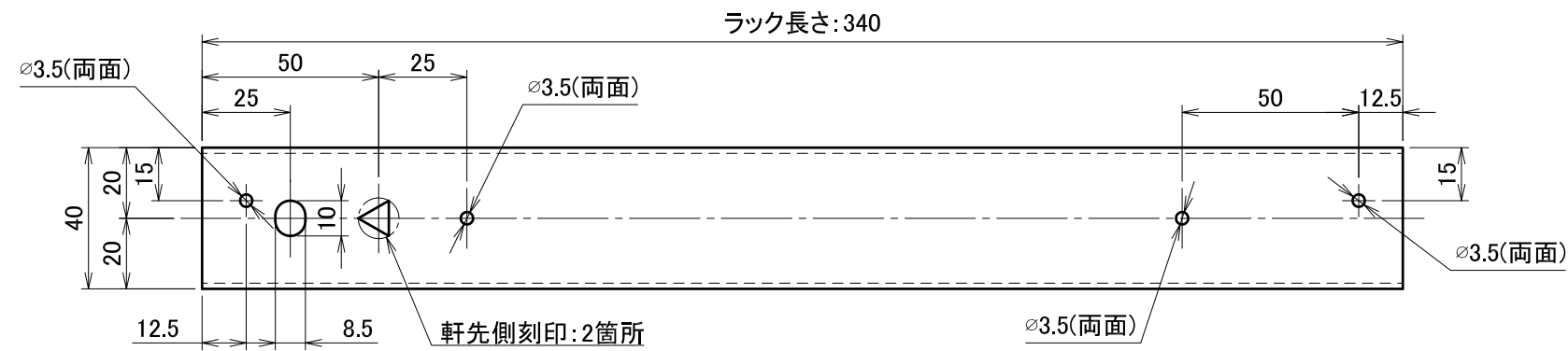
材質	SUS304	単位 mm	2014.11.6			図面名	六角ナット_M8	図番	A50267-0	尺度
	仕上	—	製図	検図	承認	品番		DB9009		DAIDOHANT.CO.,LTD.



△	箇所	年月日	訂正記事	署名
3				



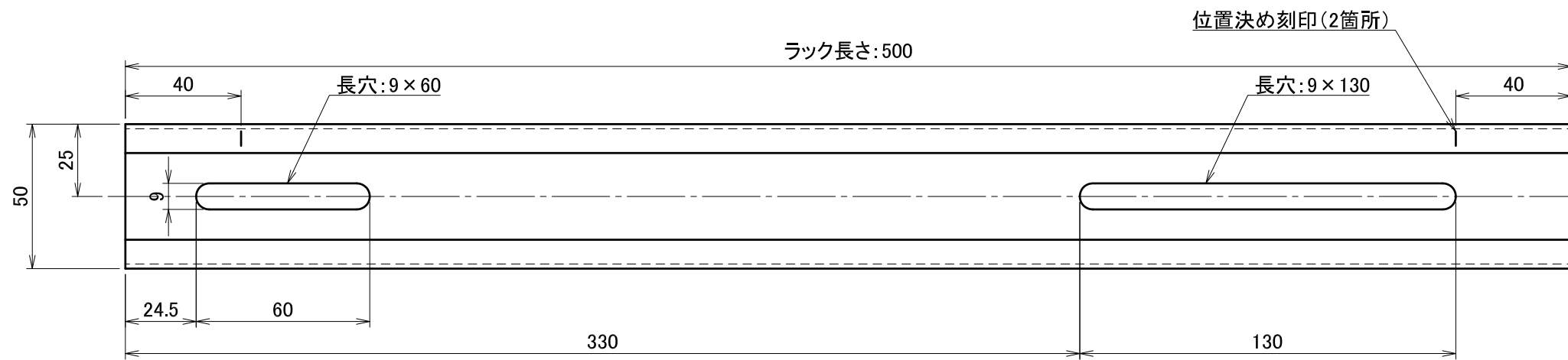
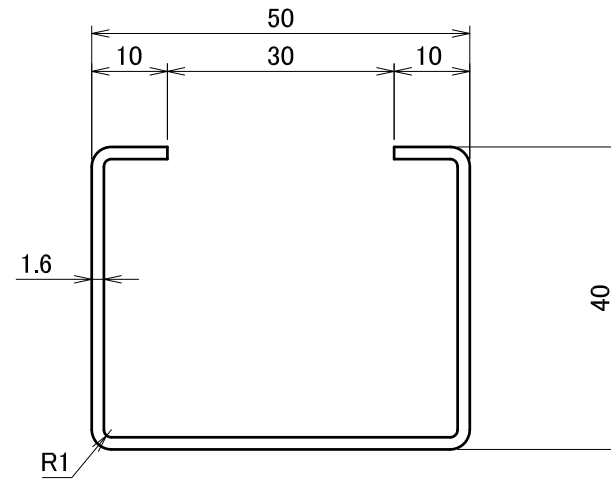
〈 ラック平面詳細図 S:1/2 〉



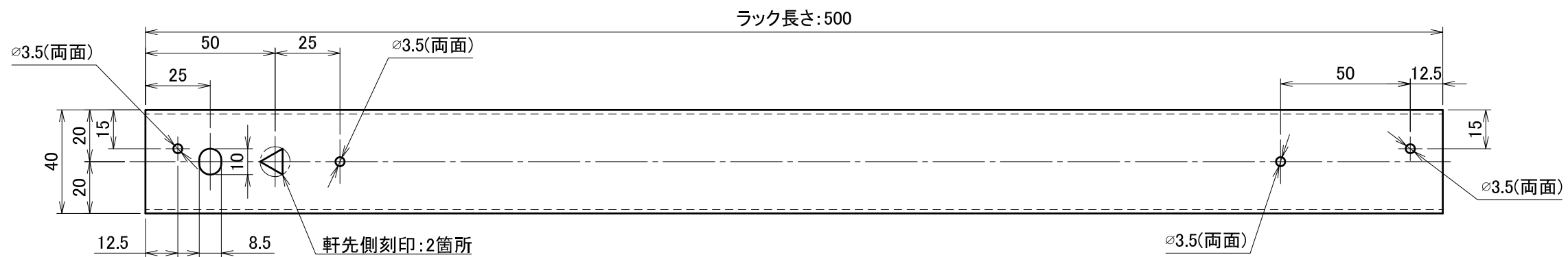
〈 ラック側面詳細図 S:1/2 〉

材質	高耐食溶融めっき鋼板	単位 mm	作図	2017.4.27	図面名	横葺き用掴み金具 ショートラック(L=340)	図番	A50272-3	尺度	1/1
	仕上	高耐食溶融めっき	製図	検図						

△	箇所	年月日	訂正記事	署名
3				



〈 ラック平面詳細図 S:1/2 〉

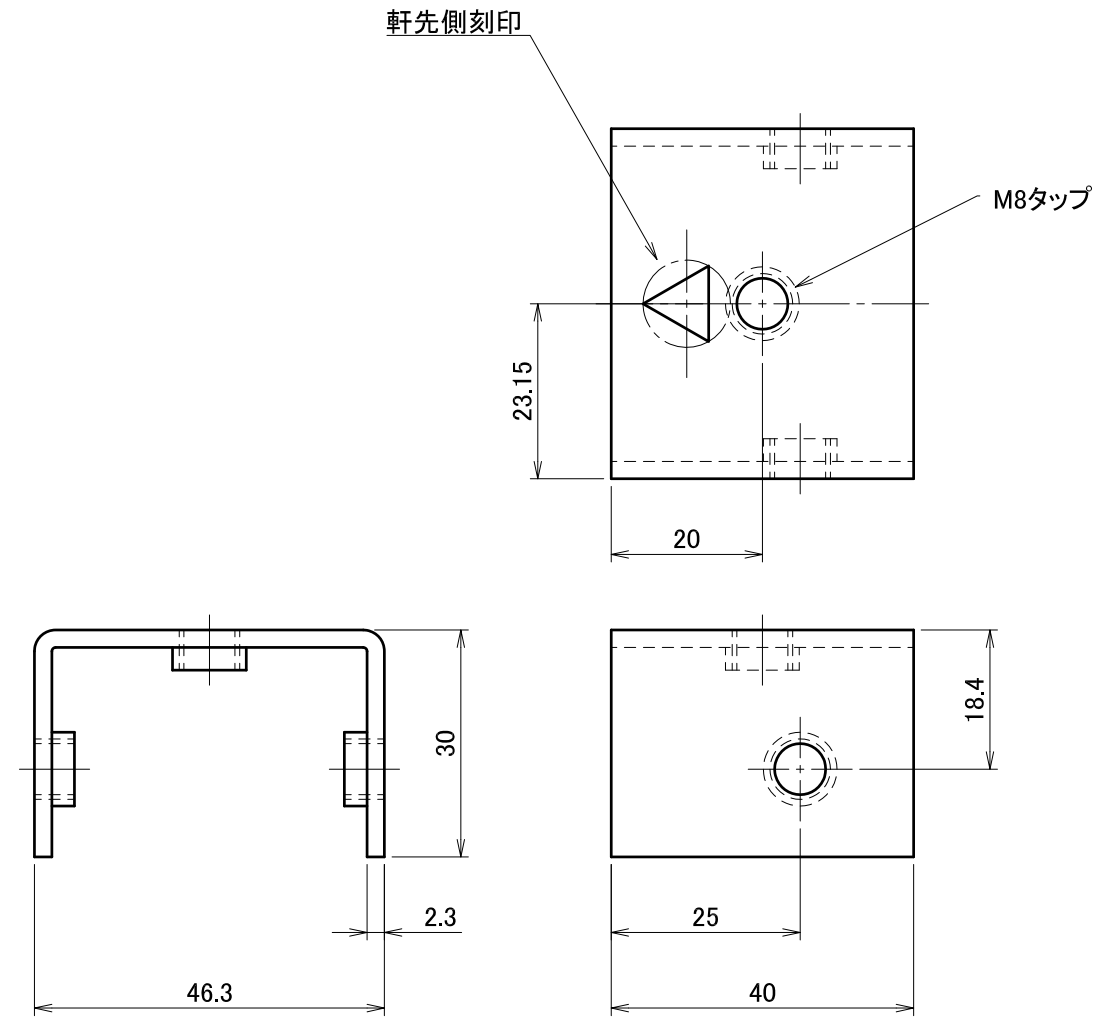


〈 ラック側面詳細図 S:1/2 〉

材質	高耐食溶融めっき鋼板		単位 mm	2017.4.27	図面名	横葎掴み金具 ショートラック(L=500)	図番	A50318-3	尺度	1/1
	製図	検図	承認	承認						
仕上	高耐食溶融めっき				品番	DB3118	株式会社ダイーハント			



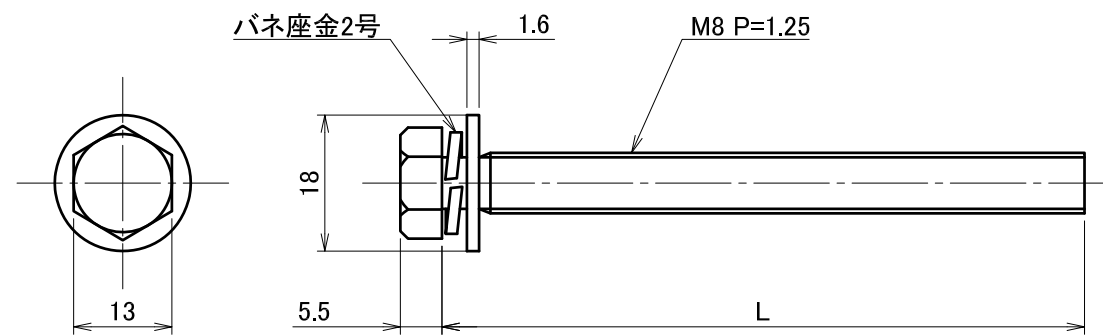
△	箇所	年月日	訂正記事	署名
1				



A3

材質	高耐食溶融めっき鋼板			単位 mm	作図	2014.6.3	図面名	ラックキャップⅢ	図番	A50199-1	尺度	1/1
	仕上	高耐食溶融めっき + 高耐食コーティング			製図	検図	承認	品番	DB0118			

△	箇所	年月日	訂正記事	署名
1				



	L寸法	品番
M8 × 20	20	DB9012-SV
M8 × 35	35	DB9015-SV
M8 × 60	60	DB9014-SV
M8 × 70	70	DB9013-SV
M8 × 75	75	DB9006-SV
M8 × 80	80	DB9005-SV
M8 × 85	85	DB9004-SV

材質	JIS G 4303 SUS304	単位 mm	2015.11.17			図面名	六角セムスボルト	図番	A50065-0	尺度	1/1
	仕上	パシベート処理	製図	設計	検図	承認	M8 × 20・35・60・70・75・80・85	品番	上表に記載		
		藤谷		中江	岡室						