
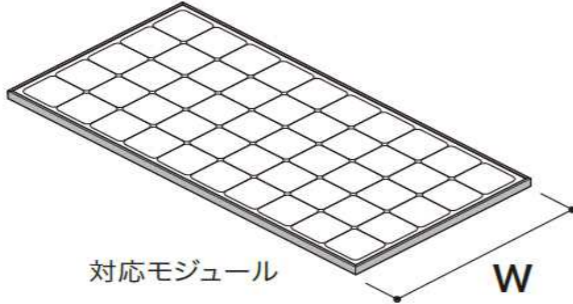









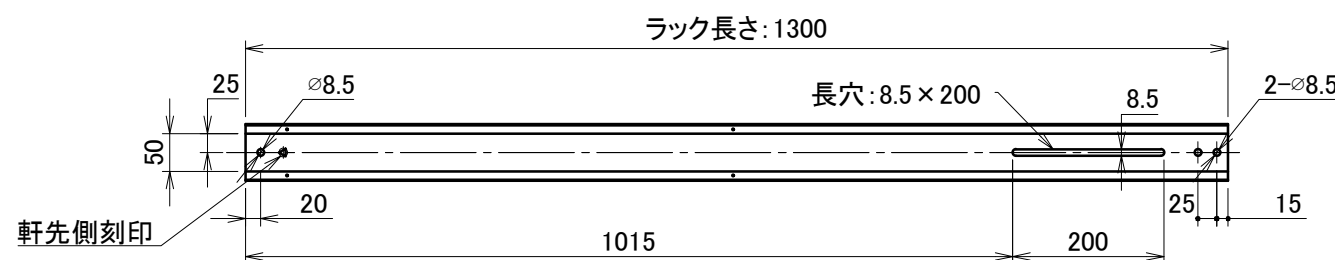
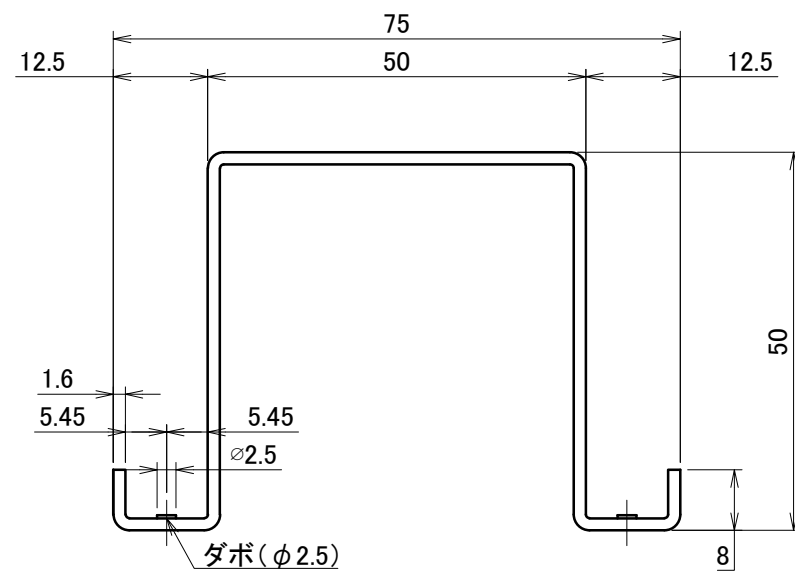


〔 製品図 (ハットラック) 〕 MV取付金具

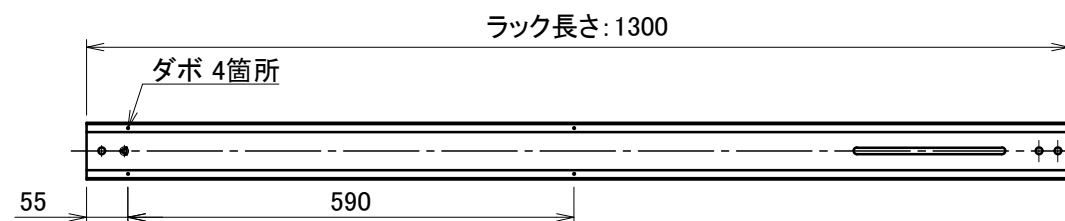
↓↓  アイコンに合わせてクリックするとページ移動します。

ハットラック	ハットラック_モジュール短辺	名称・仕様	ページ
	[共通]W977~1142mm 	HL1300 1段用 L=1300	1
	W977~1022mm 	HL2220 2段用 L=2220	2
		HL3260 3段用 L=3260	3
	W977~1002mm 	HL2030 延長2段用 L=2030	4
	W1003~1022mm	HL2070 延長2段用 L=2070	5
	W1023~1062mm 	HL2310 2段用 L=2310	6
		HL3390 3段用 L=3390	7
	W1023~1042mm 	HL2100 延長2段用 L=2100	8
	W1043~1062mm	HL2150 延長2段用 L=2150	9
	W1063~1102mm 	HL2380 2段用 L=2380	10
		HL3500 3段用 L=3500	11
	W1063~1082mm 	HL2180 延長2段用 L=2180	12
	W1083~1102mm	HL2230 延長2段用 L=2230	13
	W1103~1142mm 	HL2460 2段用 L=2460	14
		HL3620 3段用 L=3620	15
	W1103~1122mm 	HL2260 延長2段用 L=2260	16
W1123~1142mm	HL2310 延長2段用 L=2310	17	

△	箇所	年月日	訂正記事	署名
1				



〈 ラック天面 穴詳細図 S:1/10 〉

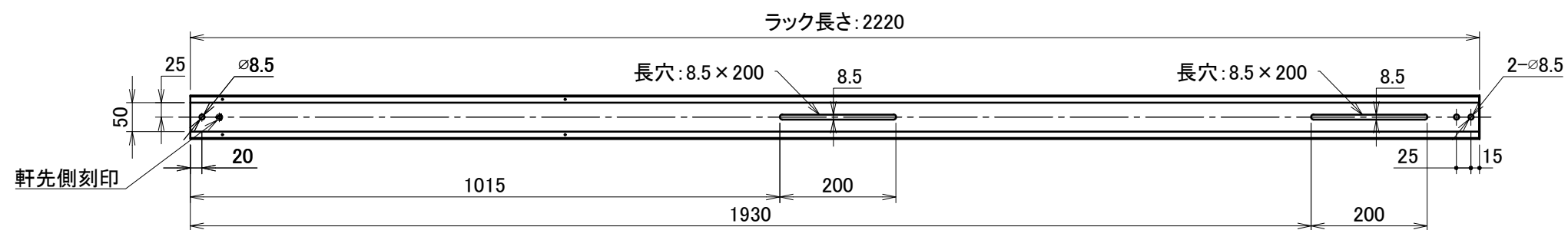
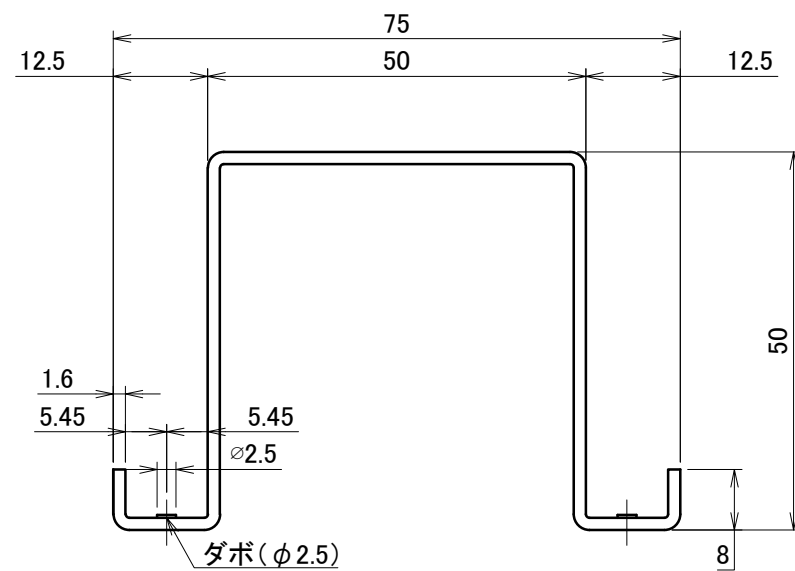


〈 ダボ位置 詳細図 S:1/10 〉

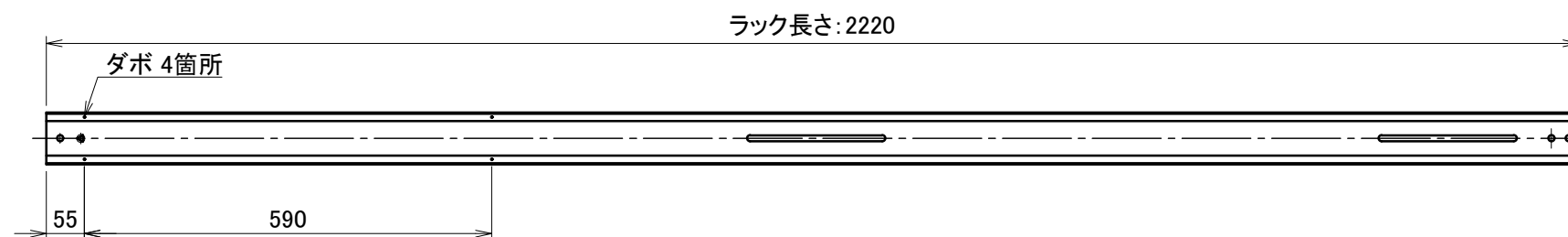
※ モジュール短辺W977-W1062

材質	高耐食溶融めっき鋼板	単位 mm	作図	2021.09.10	図面名	ハットラック 1段用	図番	A50537-1	尺度	1/1
		製図	検図	承認		HL1300				
仕上	高耐食溶融めっき				品番	A1161				

△	箇所	年月日	訂正記事	署名
2				



〈 ラック天面 穴詳細図 S:1/10 〉

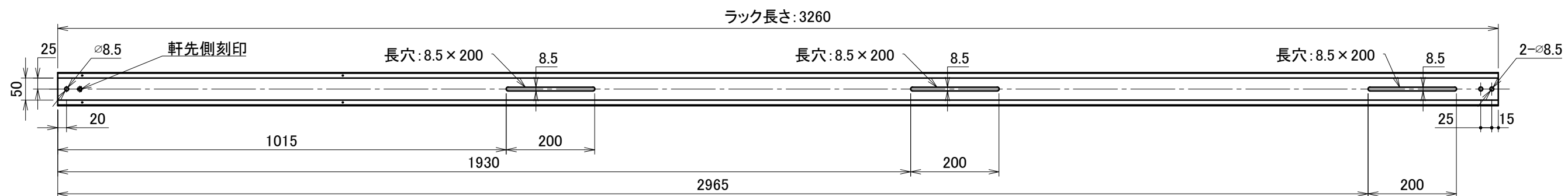
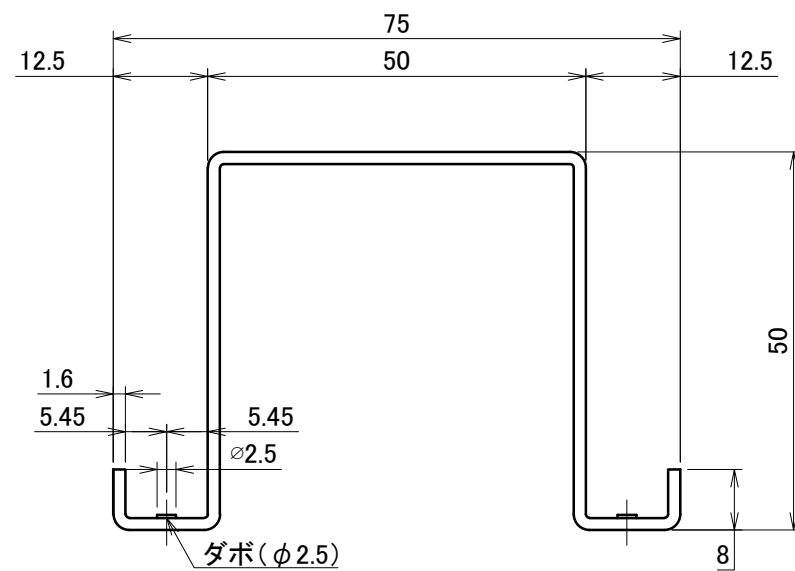


〈 ダボ位置 詳細図 S:1/10 〉

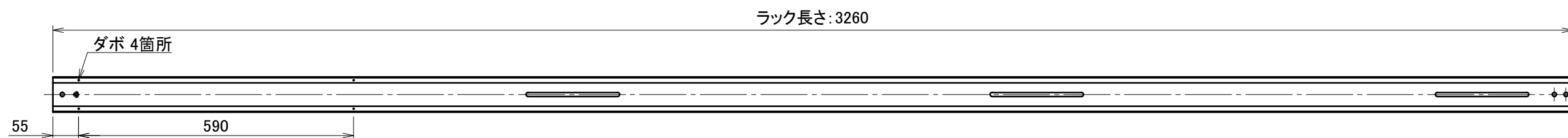
※ モジュール短辺W977-W1022

材質	高耐食溶融めっき鋼板	単位 mm	作図	2021.09.10	図面名	ハットラック 2段用	図番	A50538-2	尺度	1/1
		製図	検図	承認		HL2220				
仕上	高耐食溶融めっき				品番	A1162				

△	箇所	年月日	訂正記事	署名
2				



〈 ラック天面 穴詳細図 S:1/10 〉

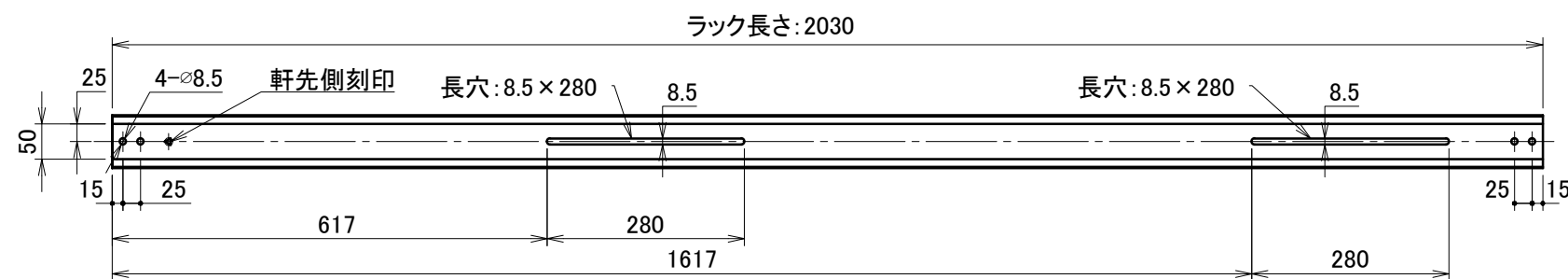
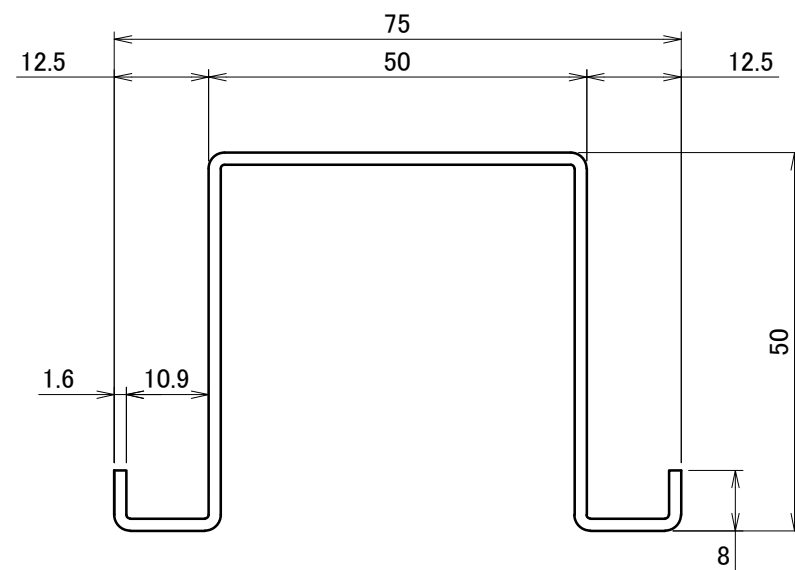


〈 ダボ位置 詳細図 S:1/10 〉

※ モジュール短辺W977-W1022

材質	高耐食溶融めっき鋼板	単位 mm	作図	2021.09.10	図面名	ハットラック 3段用	図番	A50540-2	尺度	1/1
		製図	検図	承認		HL3260				
仕上	高耐食溶融めっき				品番	A1164				

△	箇所	年月日	訂正記事	署名
2				

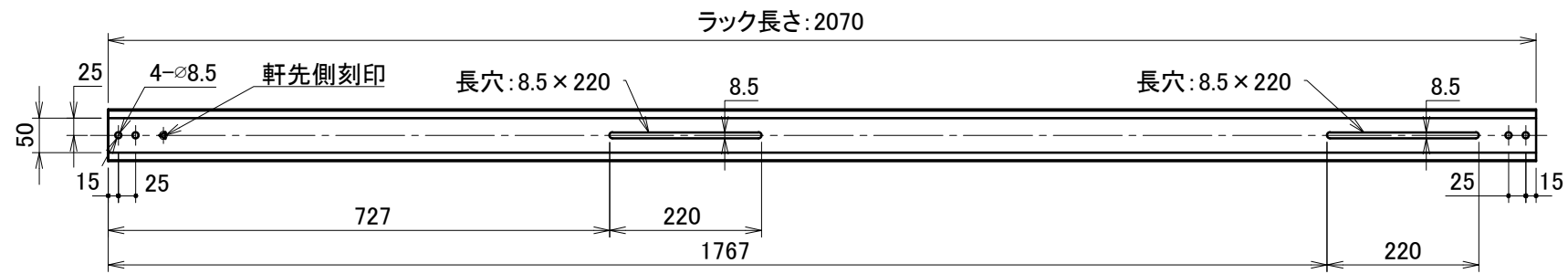
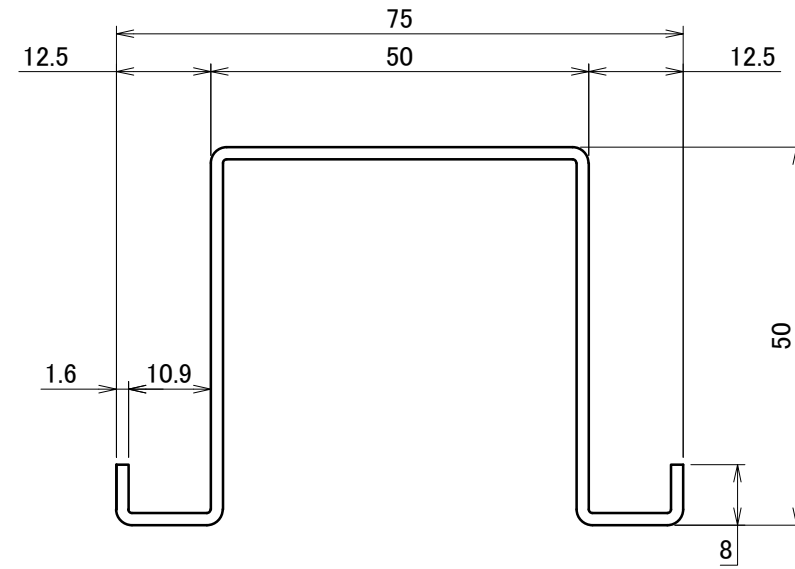


〈 ラック天面 穴詳細図 S:1/10 〉

※ モジュール短辺W977-W1002

材質	高耐食溶融めっき鋼板	単位 mm	2021.8.19	図面名	ハットラック 延長2段用	図番	A50542-2	尺度	1/1
	高耐食溶融めっき	製図	検図	承認	品番	A1166			

△	箇所	年月日	訂正記事	署名
2				

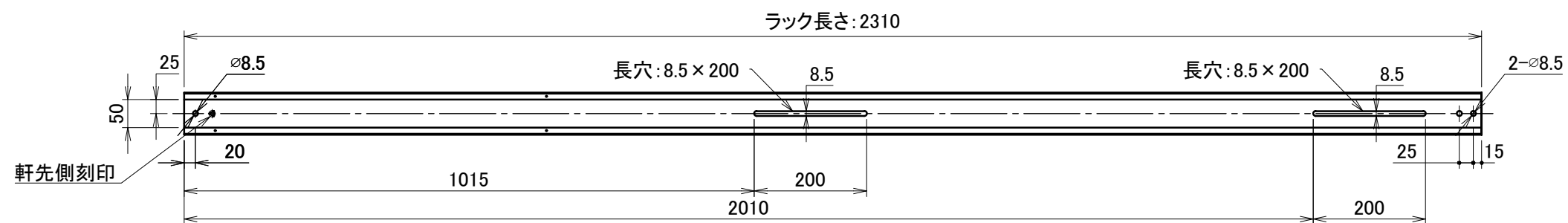
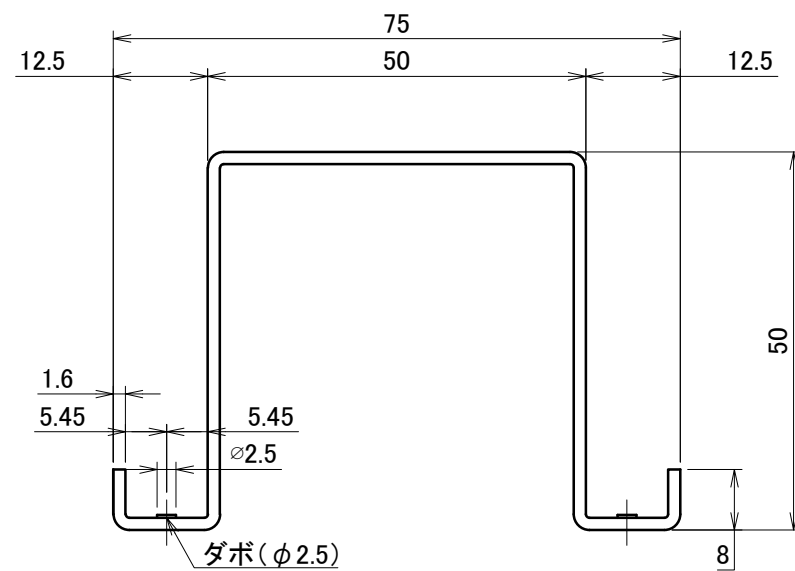


〈 ラック天面 穴詳細図 S:1/10 〉

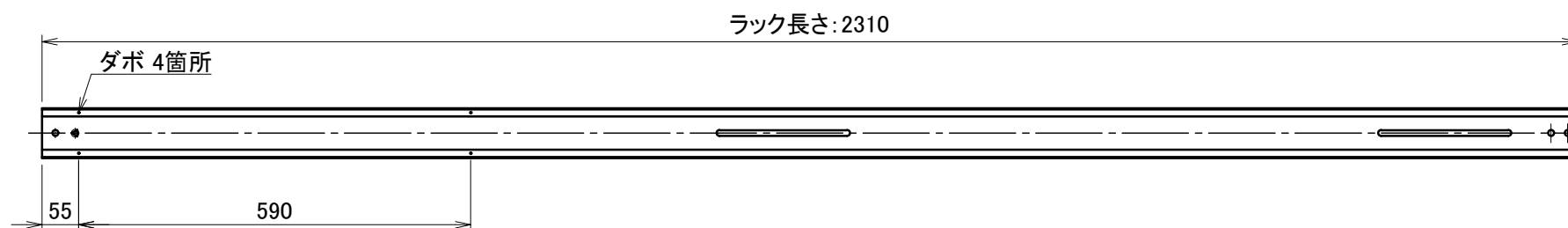
※ モジュール短辺W1003-1022

材質	高耐食溶融めっき鋼板	単位 mm	2021.8.19	図面名	ハットラック HL2070	図番	A50543-2	尺度	1/1
仕上	高耐食溶融めっき	製図	検図	承認	品番	A1167			

△	箇所	年月日	訂正記事	署名
2				



〈 ラック天面 穴詳細図 S:1/10 〉



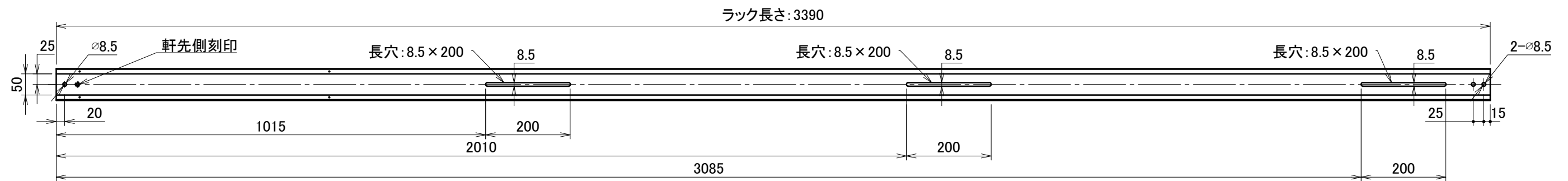
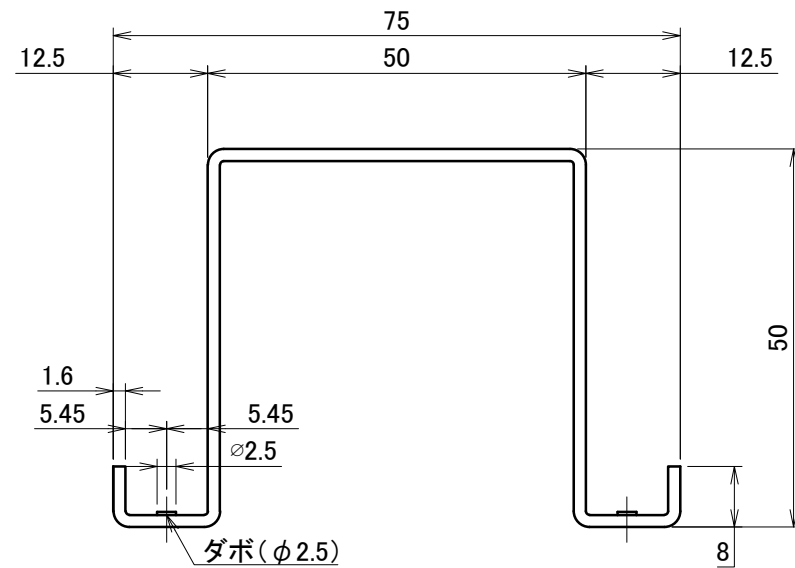
〈 ダボ位置 詳細図 S:1/10 〉

※ モジュール短辺W1023-W1062

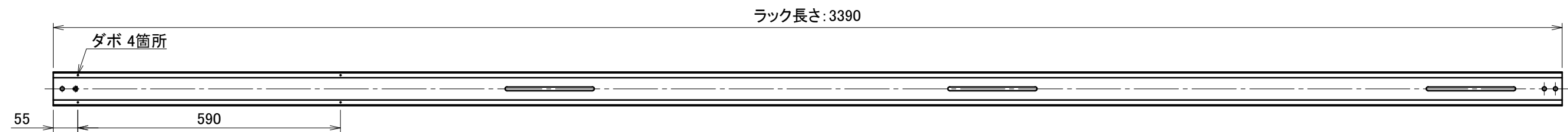
材質	高耐食溶融めっき鋼板	単位 mm	作図	2021.09.10	図面名	ハットラック 2段用	図番	A50539-2	尺度	1/1
		製図	検図	承認		HL2310				
仕上	高耐食溶融めっき				品番	A1163				

A3

△	箇所	年月日	訂正記事	署名
2				



〈 ラック天面 穴詳細図 S:1/10 〉

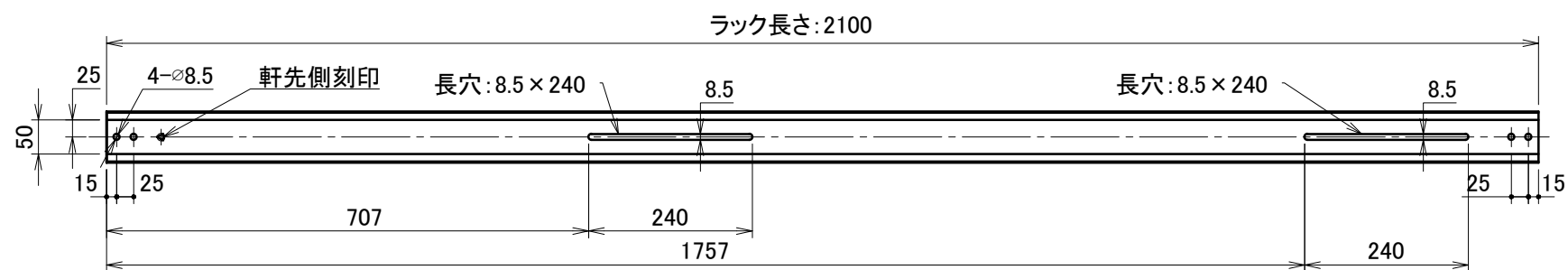
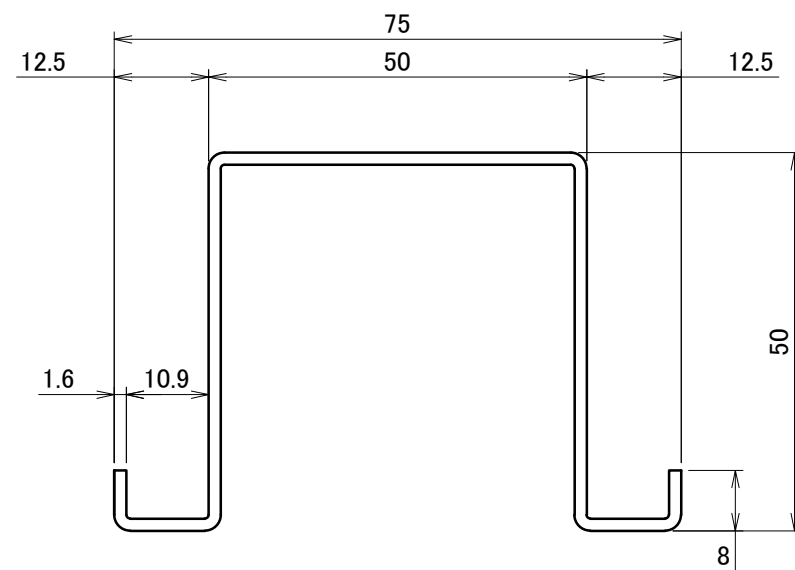


〈 ダボ位置 詳細図 S:1/10 〉

※ モジュール短辺W1023-W1062

材質	高耐食溶融めっき鋼板	単位 mm	作図	2021.09.10	図面名	ハットラック 3段用	図番	A50541-2	尺度	1/1
		製図	検図	承認		HL3390				
仕上	高耐食溶融めっき				品番	A1165				

△	箇所	年月日	訂正記事	署名
2				

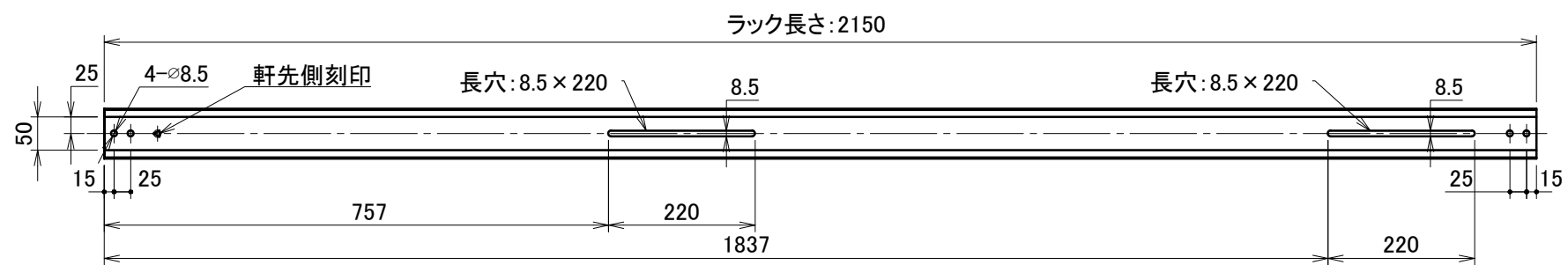
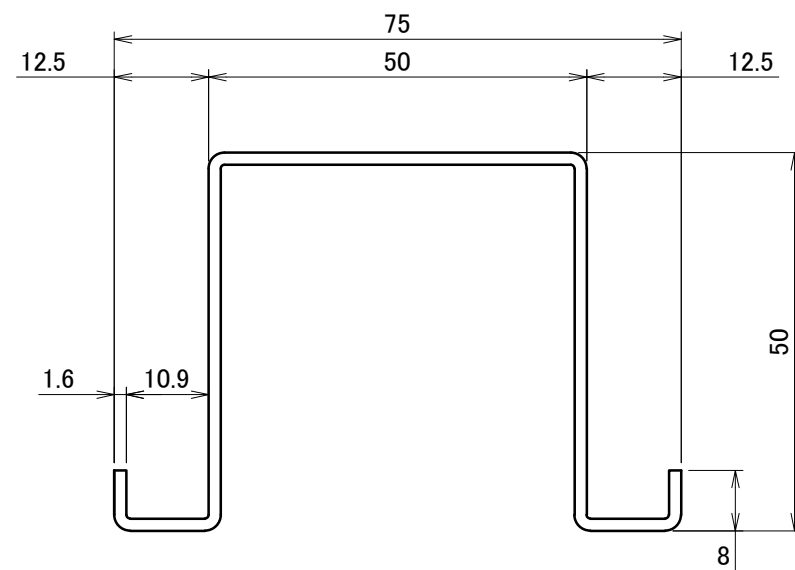


〈 ラック天面 穴詳細図 S:1/10 〉

※ モジュール短辺W1023-W1042

材質	高耐食溶融めっき鋼板		単位 mm	2021.8.19	図面名	ハットラック HL2100	図番	A50544-2	尺度
	製図	検図	承認	承認					
仕上	高耐食溶融めっき				品番	A1168	株式会社ダイドーハント		

△	箇所	年月日	訂正記事	署名
2				

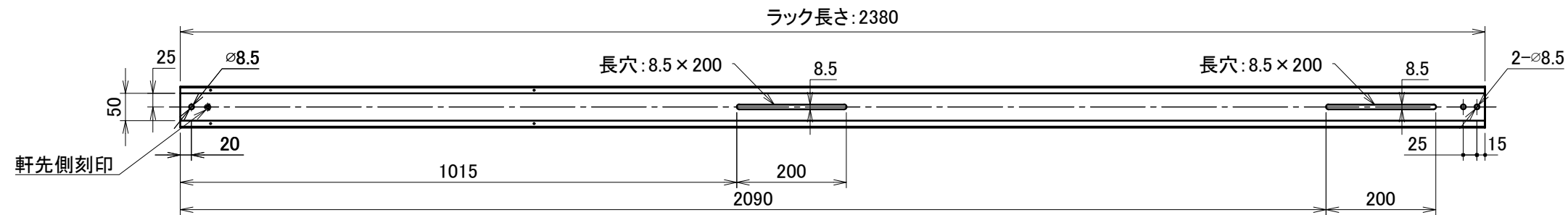
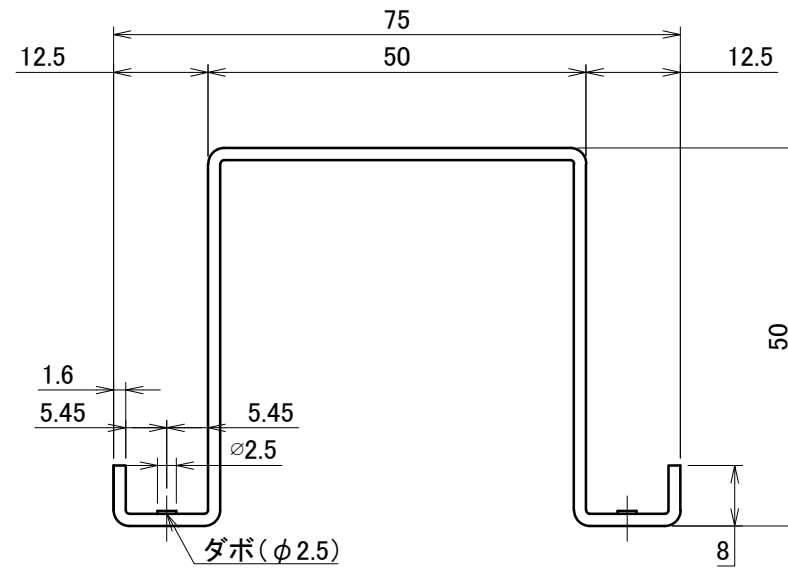


〈 ラック天面 穴詳細図 S:1/10 〉

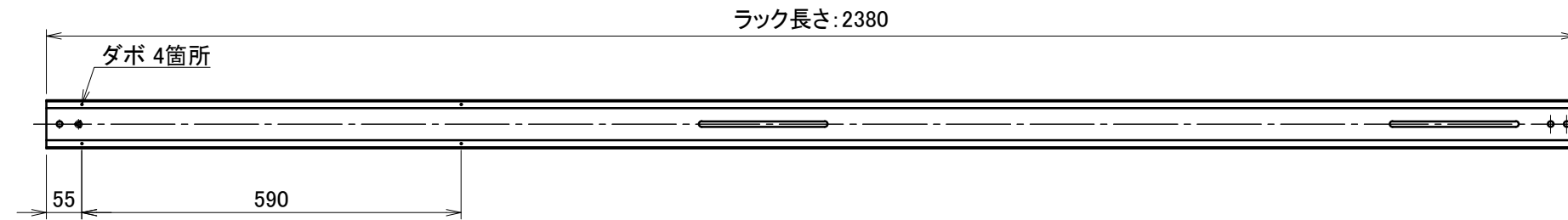
※ モジュール短辺W1043-W1062

材質	高耐食溶融めっき鋼板		単位 mm	2021.8.19	図面名	ハットラック HL2150	図番	A50545-2	尺度	1/1
	製図	検図	承認	品番						
仕上	高耐食溶融めっき						株式会社ダイドーハント			

△	箇所	年月日	訂正記事	署名
0				



〈 ラック天面 穴詳細図 S:1/10 〉

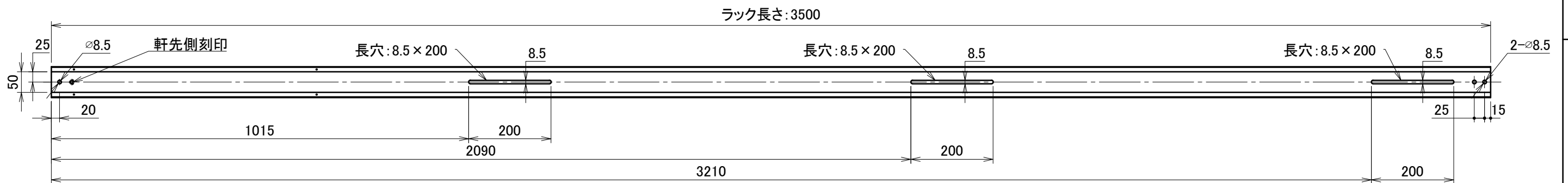
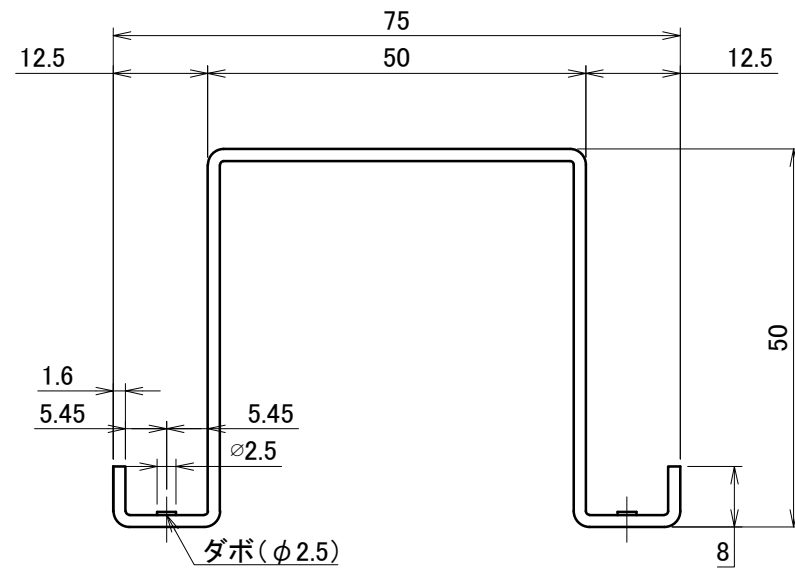


〈 ダボ位置 詳細図 S:1/10 〉

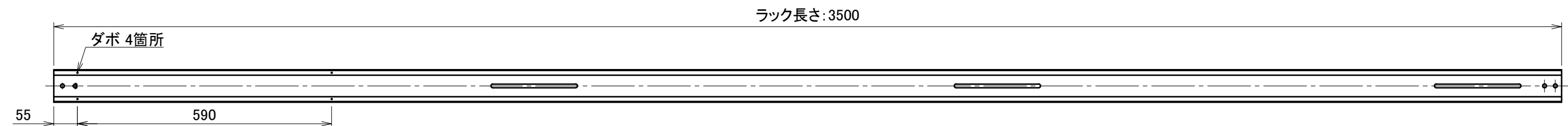
※ モジュール短辺W1063-W1102

材質	高耐食溶融めっき鋼板	単位 mm	作図	2021.12.15	図面名	ハットラック 2段用	図番	A50580-0	尺度	1/1
		製図	検図	承認		HL2380				
仕上	高耐食溶融めっき				品番	A1171				

△	箇所	年月日	訂正記事	署名
0				



〈 ラック天面 穴詳細図 S:1/10 〉



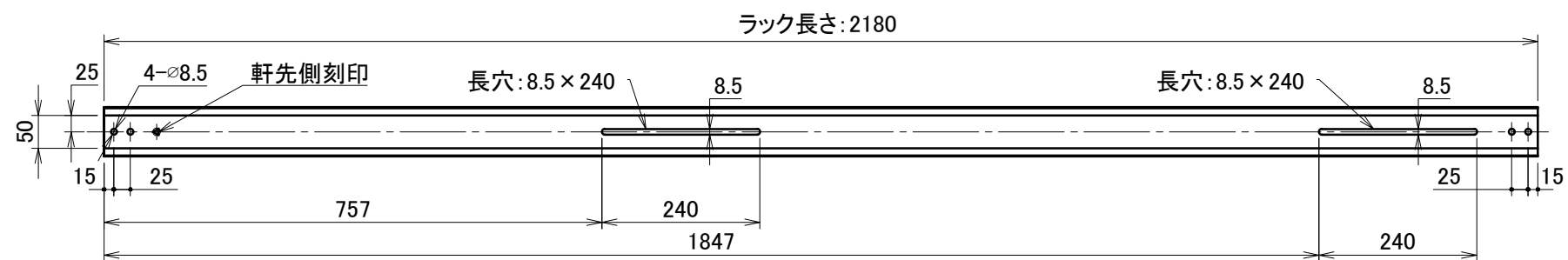
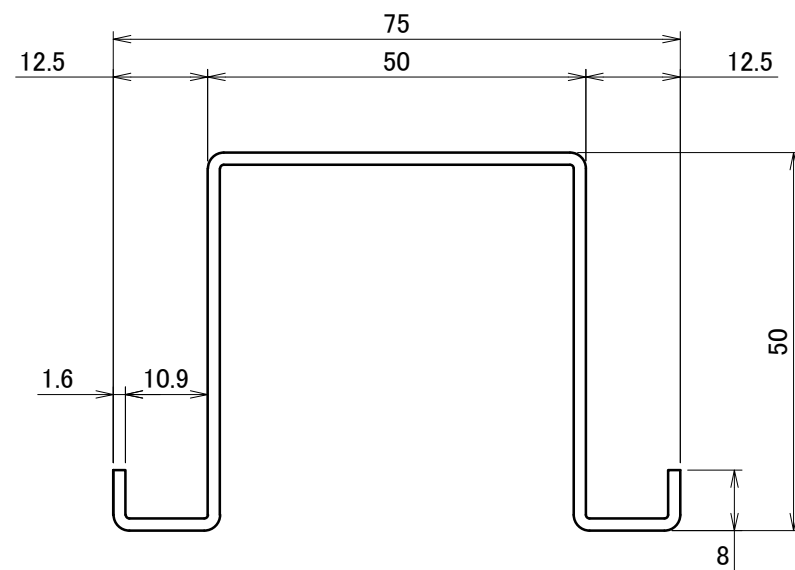
〈 ダボ位置 詳細図 S:1/10 〉

※ モジュール短辺W1063-W1102

材質	高耐食溶融めっき鋼板	単位 mm	作図	2021.12.15	図面名	ハットラック 3段用 HL3500	図番	A50582-0	尺度	1/1
	製図	検図		承認						
仕上	高耐食溶融めっき				品番	A1173				

A3

△	箇所	年月日	訂正記事	署名
0				

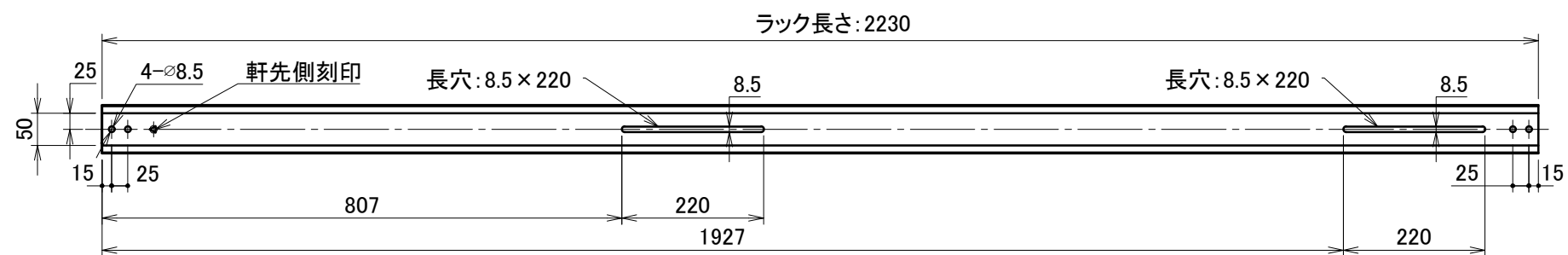
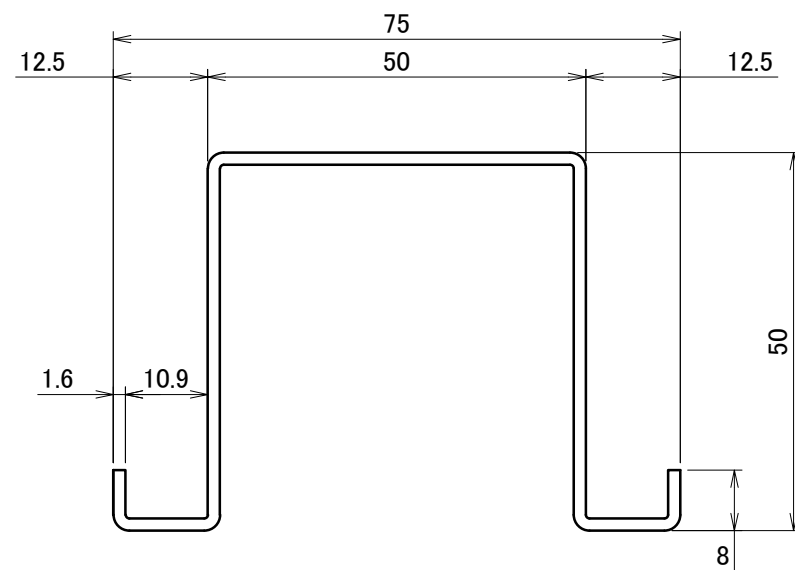


〈 ラック天面 穴詳細図 S:1/10 〉

※ モジュール短辺W1063-W1082

材質	高耐食溶融めっき鋼板	単位 mm	2021.12.15	図面名	ハットラック 延長2段用	図番	A50584-0	尺度	1/1
		製図	検図	承認	HL2180				
仕上	高耐食溶融めっき				品番	A1175			

△	箇所	年月日	訂正記事	署名
0				

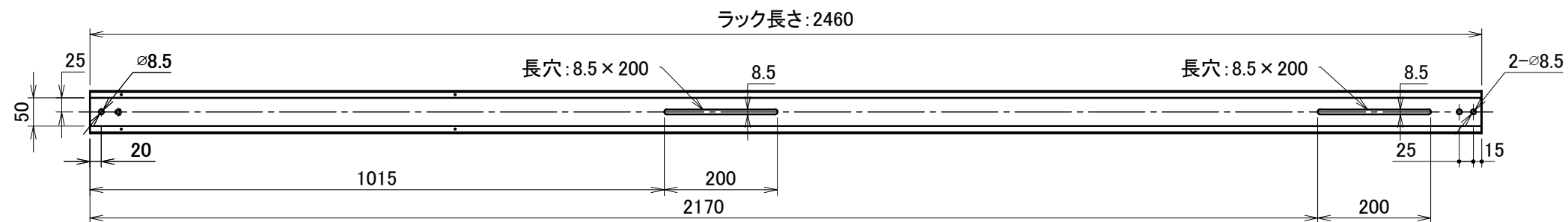
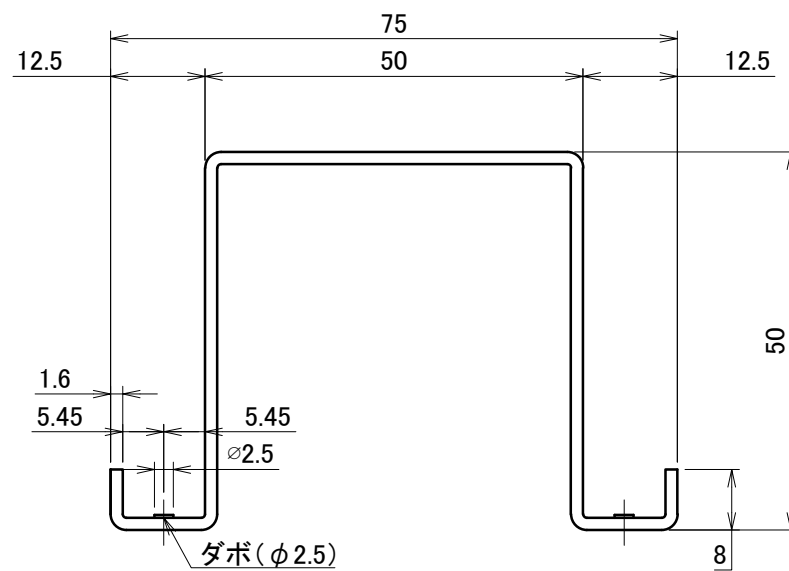


〈 ラック天面 穴詳細図 S:1/10 〉

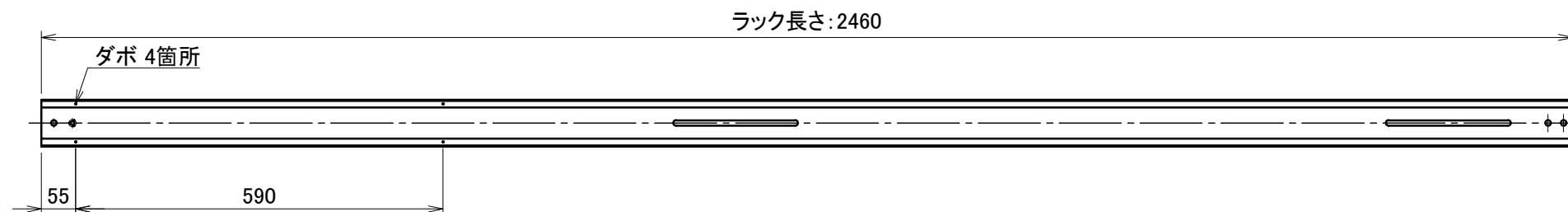
※ モジュール短辺W1083-1102

材質	高耐食溶融めっき鋼板	単位 mm	2021.12.15	図面名	ハットラック 延長2段用	図番	A50585-0	尺度	1/1
		製図	検図	承認	HL2230				
仕上	高耐食溶融めっき				品番	A1176			

△	箇所	年月日	訂正記事	署名
0				



〈 ラック天面 穴詳細図 S:1/10 〉

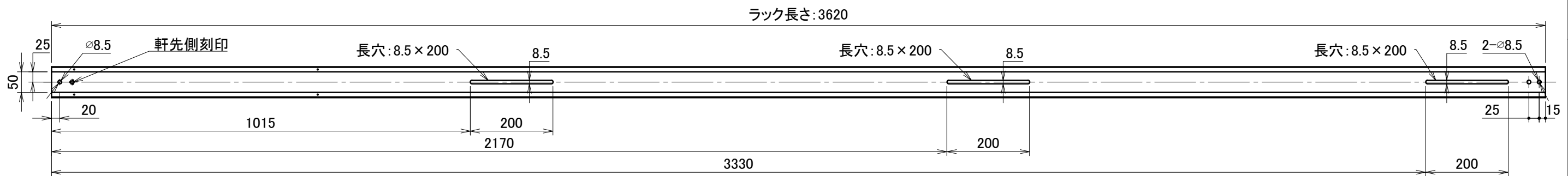
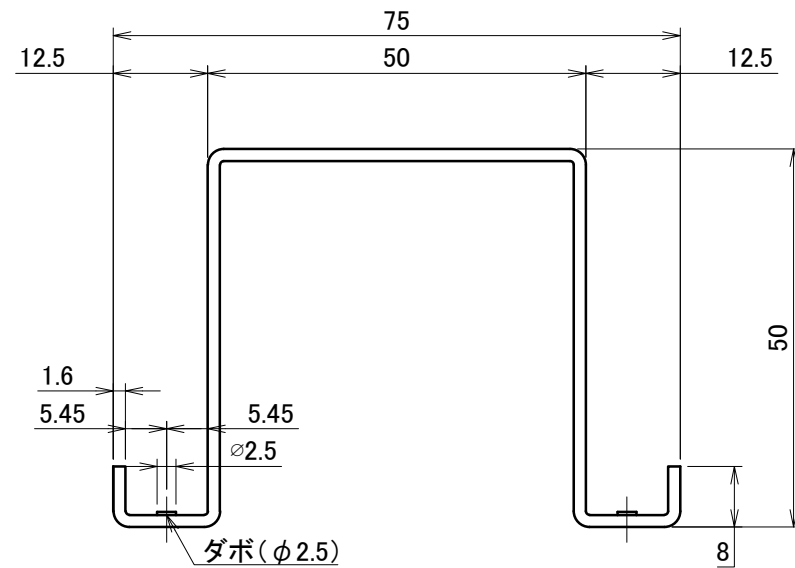


〈 ダボ位置 詳細図 S:1/10 〉

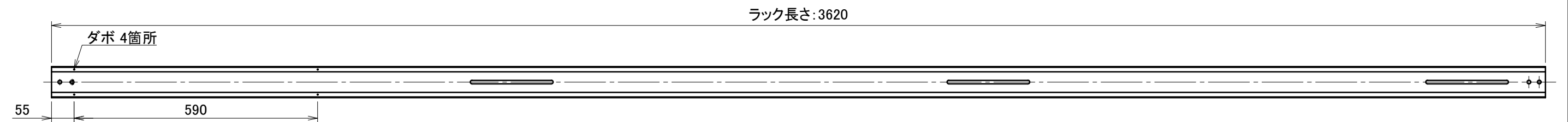
※ モジュール短辺W1103-W1142

材質	高耐食溶融めっき鋼板	単位 mm	作図	2021.12.15	図面名	ハットラック 2段用	図番	A50581-0	尺度	1/1
		製図	検図	承認		HL2460				
仕上	高耐食溶融めっき				品番	A1172				

△	箇所	年月日	訂正記事	署名
0				



〈 ラック天面 穴詳細図 S:1/10 〉



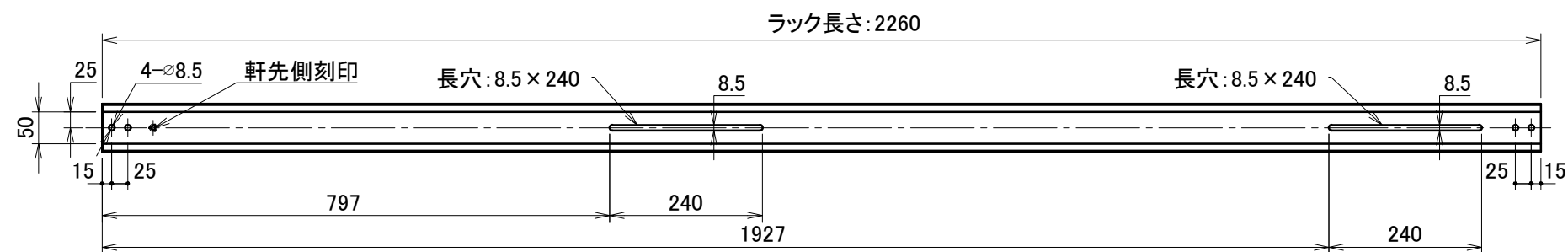
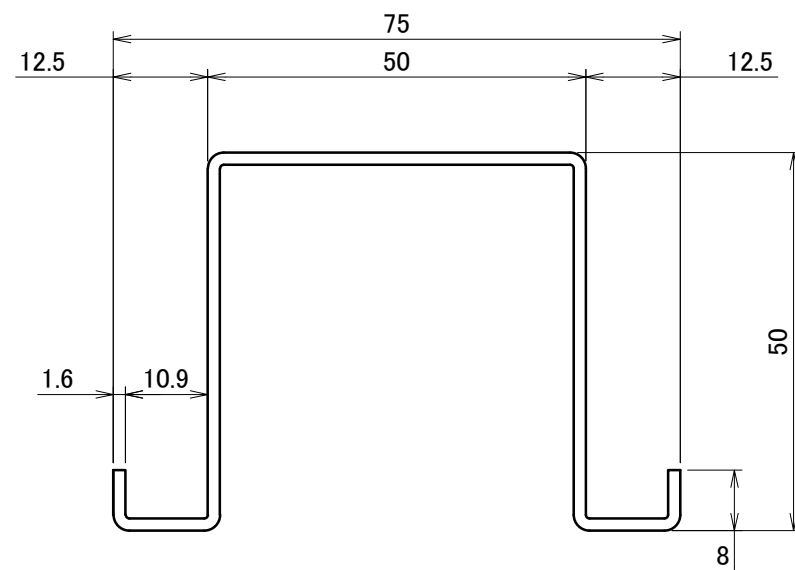
〈 ダボ位置 詳細図 S:1/10 〉

※ モジュール短辺W1103-W1142

材質	高耐食溶融めっき鋼板	単位 mm	作図	2021.12.15	図面名	ハットラック 3段用 HL3620	図番	A50583-0	尺度	1/1
	仕上	高耐食溶融めっき	製図	検図						

A3

△	箇所	年月日	訂正記事	署名
0				

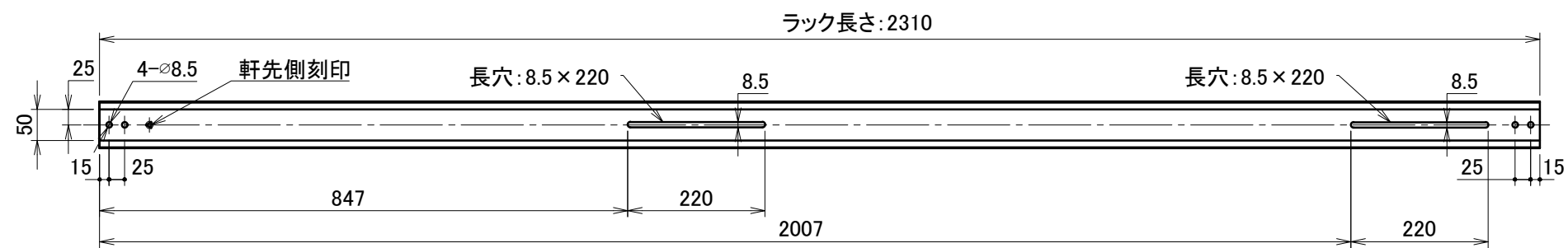
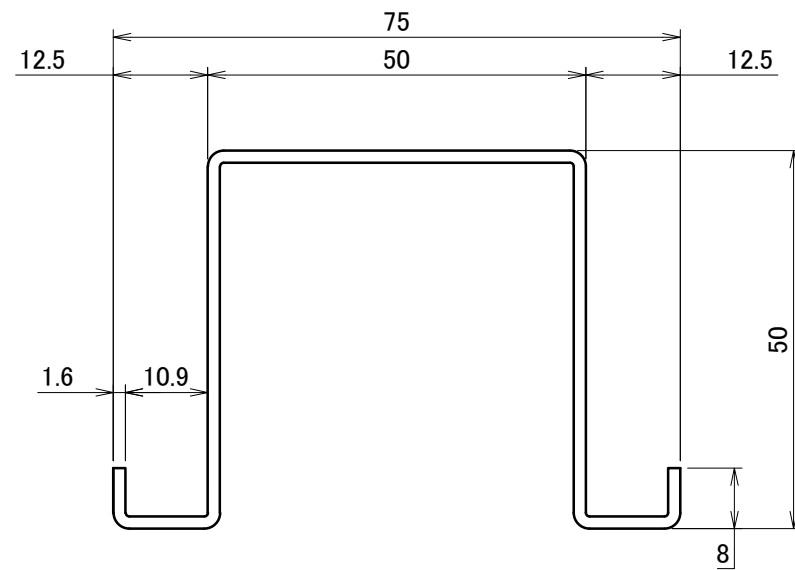


〈 ラック天面 穴詳細図 S:1/10 〉

※ モジュール短辺W1103-W1122

材質	高耐食溶融めっき鋼板		単位 mm	作図	2021.12.15	図面名	ハットラック 延長2段用	図番	A50586-0	尺度	1/1
	仕上		製図	検図	承認	品番	HL2260				
	高耐食溶融めっき						A1177	株式会社ダイハン			

△	箇所	年月日	訂正記事	署名
0				



〈 ラック天面 穴詳細図 S:1/10 〉

※ モジュール短辺W1123-W1142

材質	高耐食溶融めっき鋼板	単位 mm	作図	2021.12.15	図面名	ハットラック 延長2段用	図番	A50587-0	尺度	1/1
		製図	検図	承認		HL2310				
仕上	高耐食溶融めっき				品番	A1178				