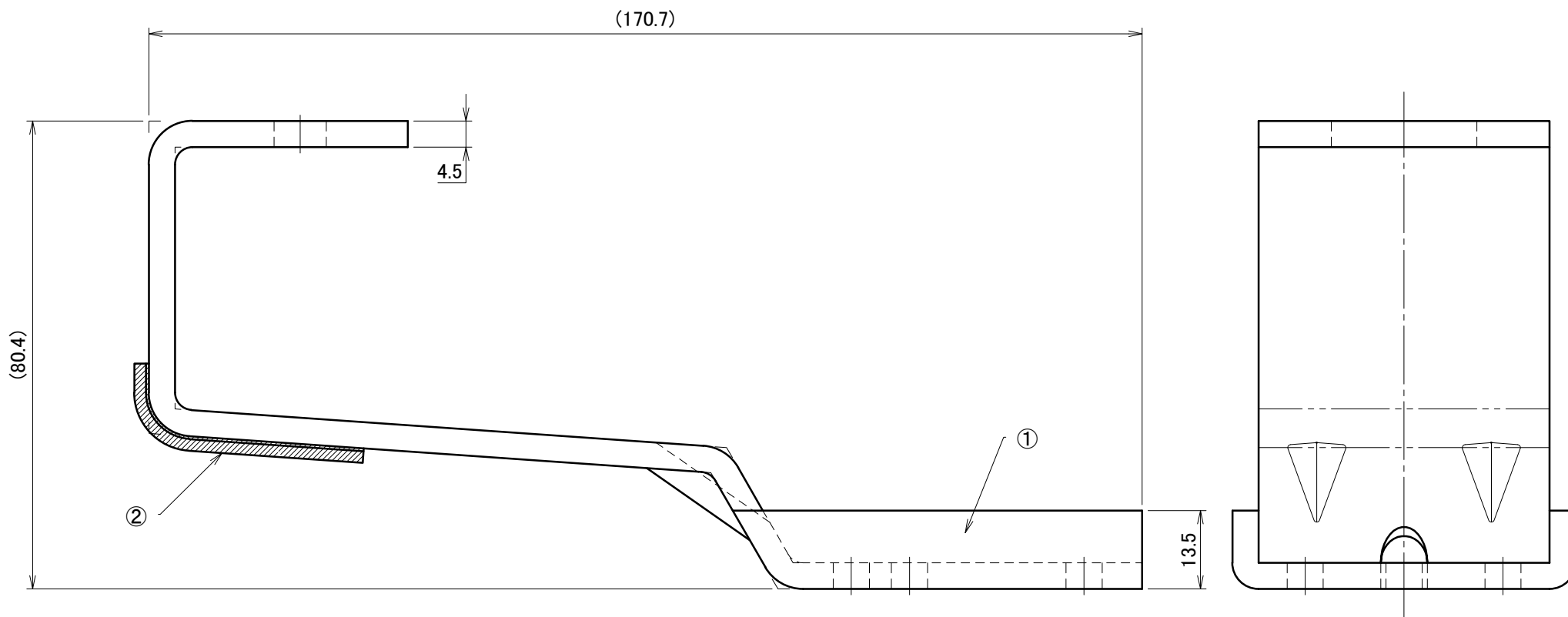
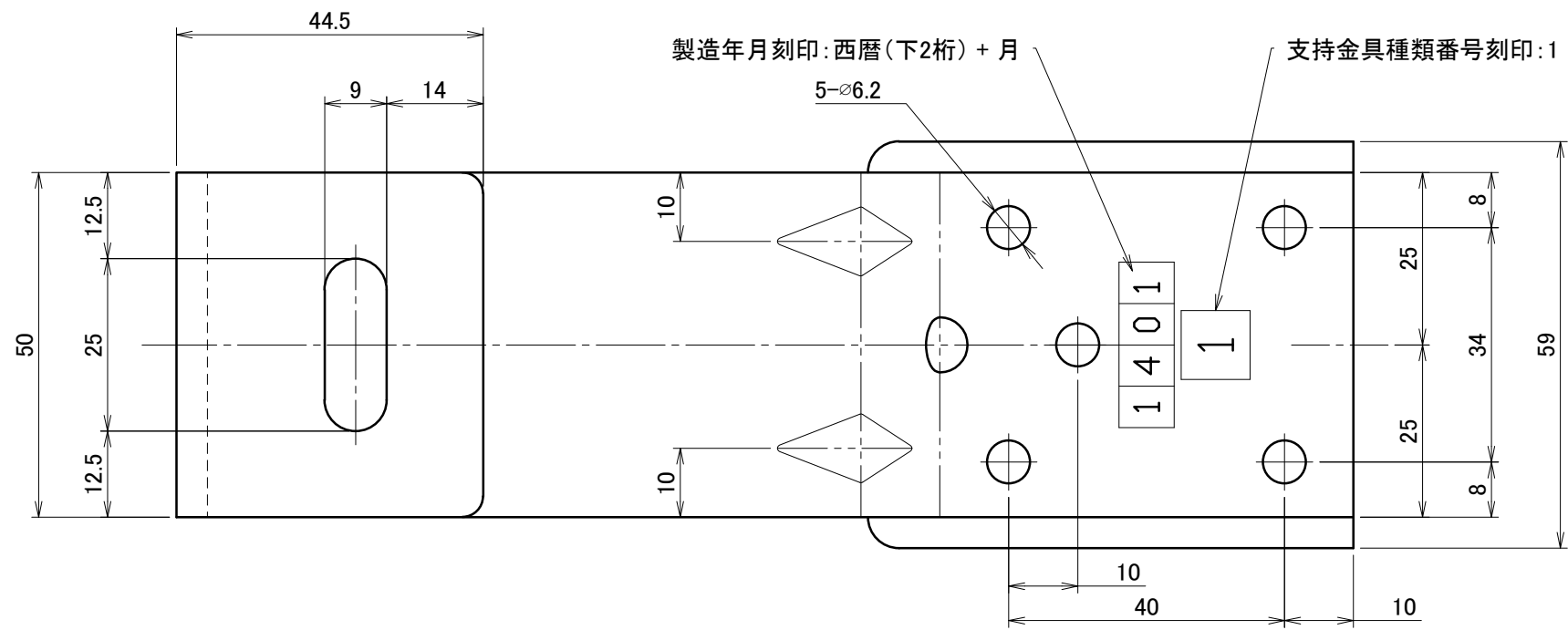


## 〔製品図〕 支持金具

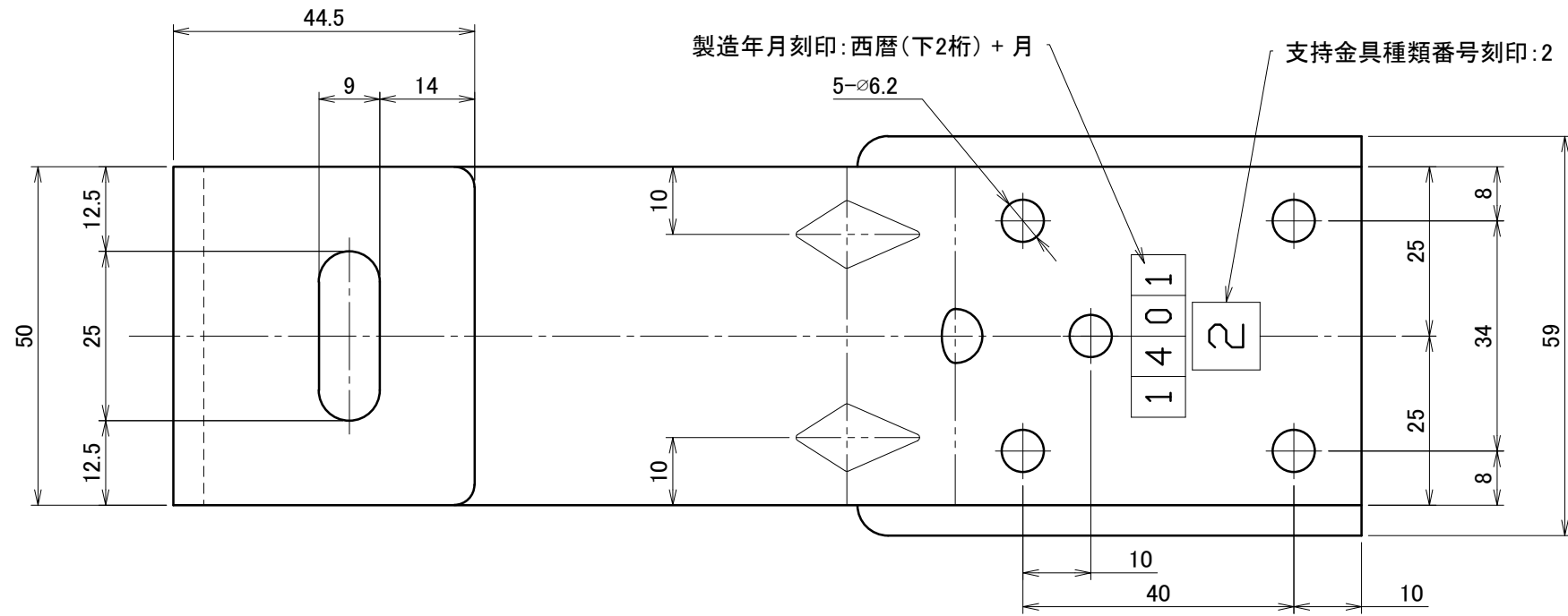
瓦屋根	名称・仕様	ページ
支持金具工法_製品図一式	差込式支持金具-1 SGメッキ仕様	1
	差込式支持金具-2 SGメッキ仕様	2
	差込式支持金具-3 SGメッキ仕様	3
	PV専用ビス60	4
	木ねじ_W51	5
	瓦用補強板1(支持金具用)	6
	防水シート1(瓦)	7
	防水シーラー	8
	レベルプレート	9
	角根ボルト_M8	10
	ワッシャー大_M8	11
	スプリングワッシャー_M8	12
	六角ナット_M8	13

△	箇所	年月日	訂正記事	署名
0				



番号	名称	個数	材質・備考	材質	単位 mm	作図	2016.6.20	図面名	差込式支持金具1 (SGめっき)	図番	A50321-0	尺度	1/1
①	差込式支持金具1(SGめっき)	1	SS400-t4.5 SGめっき	SS400-t4.5	製図	検図	承認	品番	DB0311				
②	差込式支持金具用パッキン1	1	EPDM発泡体+プシルテープ	仕上									

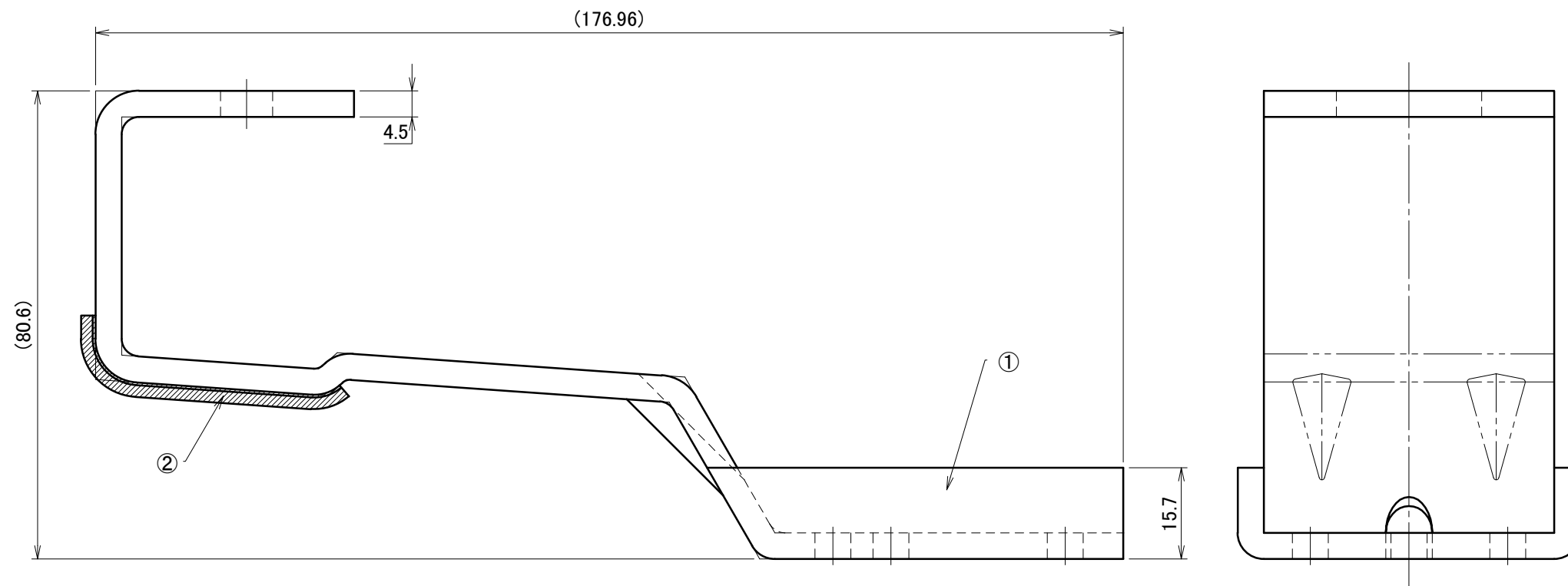
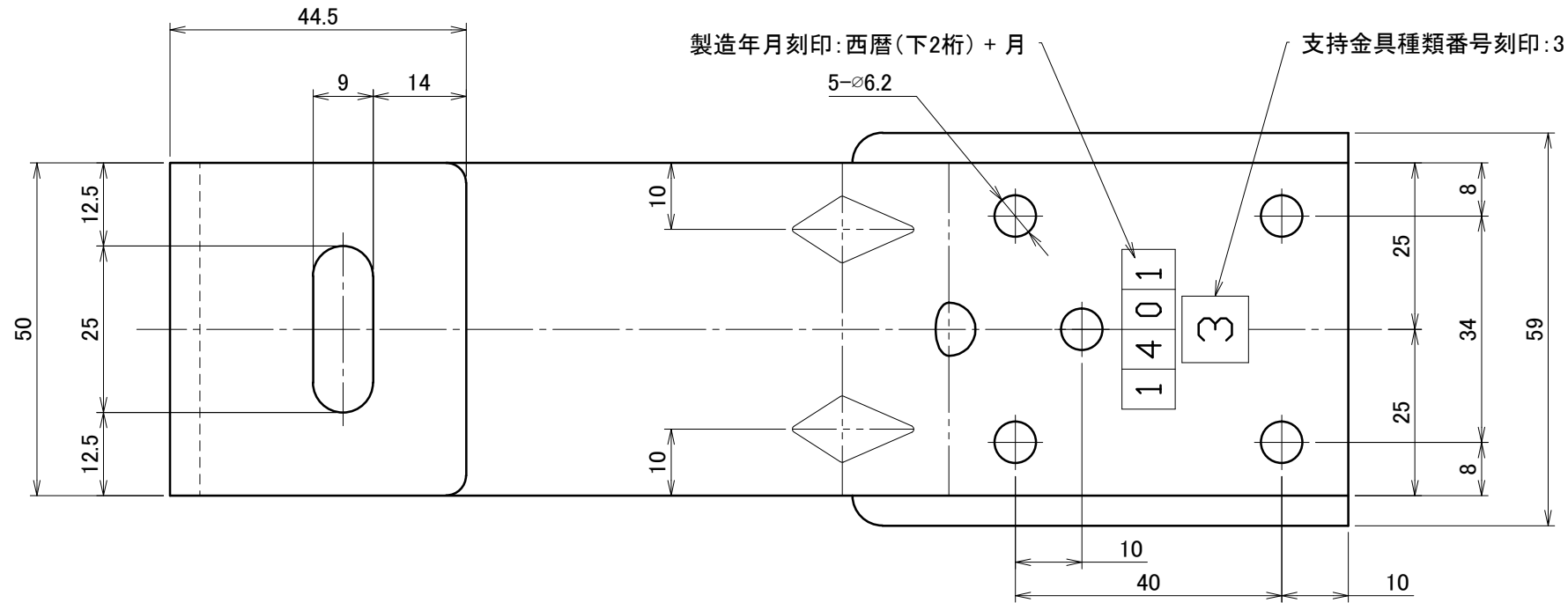
△	箇所	年月日	訂正記事	署名
0				



A3

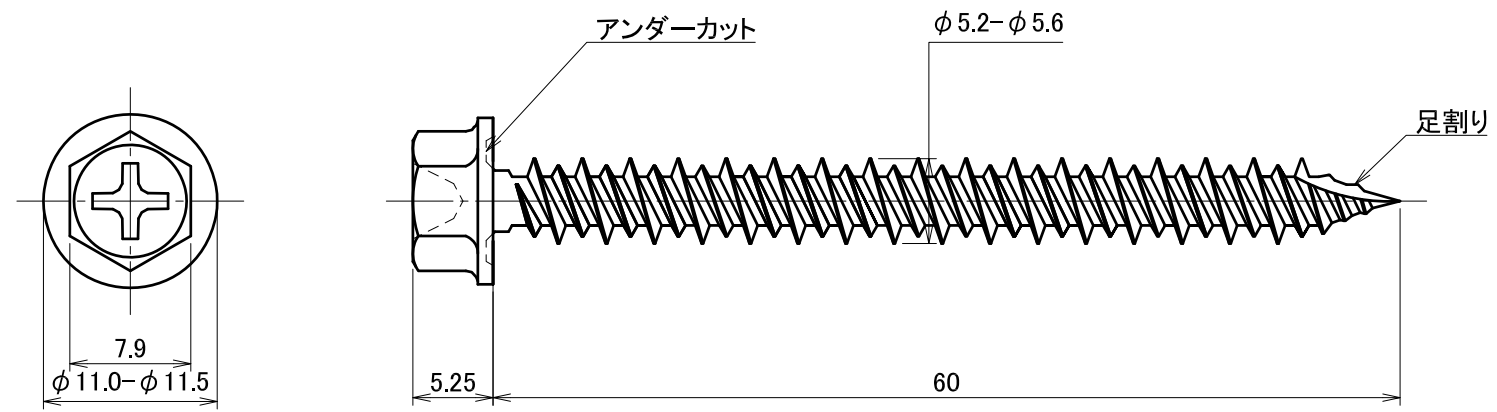
番号	名称	個数	材質・備考	材質	単位 mm	作図	2016.6.20	図面名	差込式支持金具2 (SGめっき)	図番	A50322-0	尺度	1/1
①	差込式支持金具2(SGめっき)	1	SS400-t4.5 SGめっき	SS400-t4.5	製図	検図	承認	品番	DB0312	株式会社ダイドーハント			
②	差込式支持金具用パッキン1	1	EPDM発泡体+プチルテープ	仕上									

△	箇所	年月日	訂正記事	署名
0				


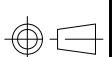


番号	名称	個数	材質・備考	材質	単位 mm	作図	2016.6.20	図面名	差込式支持金具3 (SGめっき)	図番	A50323-0	尺度	1/1
①	差込式支持金具3 (SGめっき)	1	SS400-t4.5 SGめっき	SS400-t4.5	製図	検図	承認	品番	DB0313				
②	差込式支持金具用パッキン1	1	EPDM発泡体+プチルテープ	仕上									

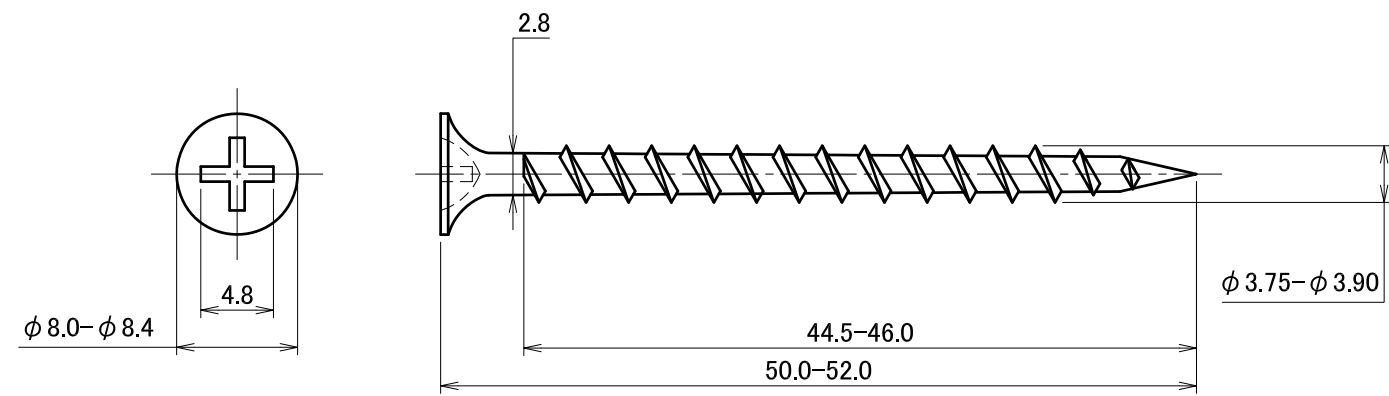
△	箇所	年月日	訂正記事	署名
1				



A3

材質	SUS304 or XM7	単位 mm	作図 2015.9.25			図面名	PV専用ビス60	図番	A50051-1	尺度	2/1
	仕上	—	製図	検図	承認	品番	DB9203	 <b>DAIDOHANT.CO.,LTD.</b>			
		藤谷	中江	岡室							

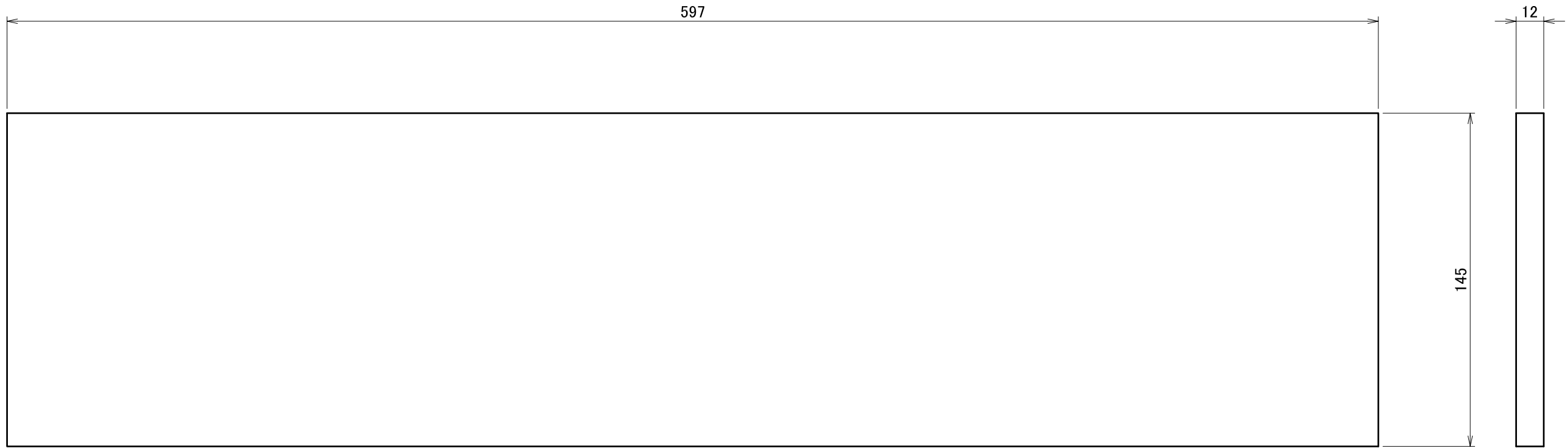
△	箇所	年月日	訂正記事	署名
0				




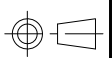
A3

材質	SUS410	単位 mm	作図 2015.3.13			図面名	木ねじ_W51	図番	A50055-0	尺度	2/1
	仕上		—	製図	設計						

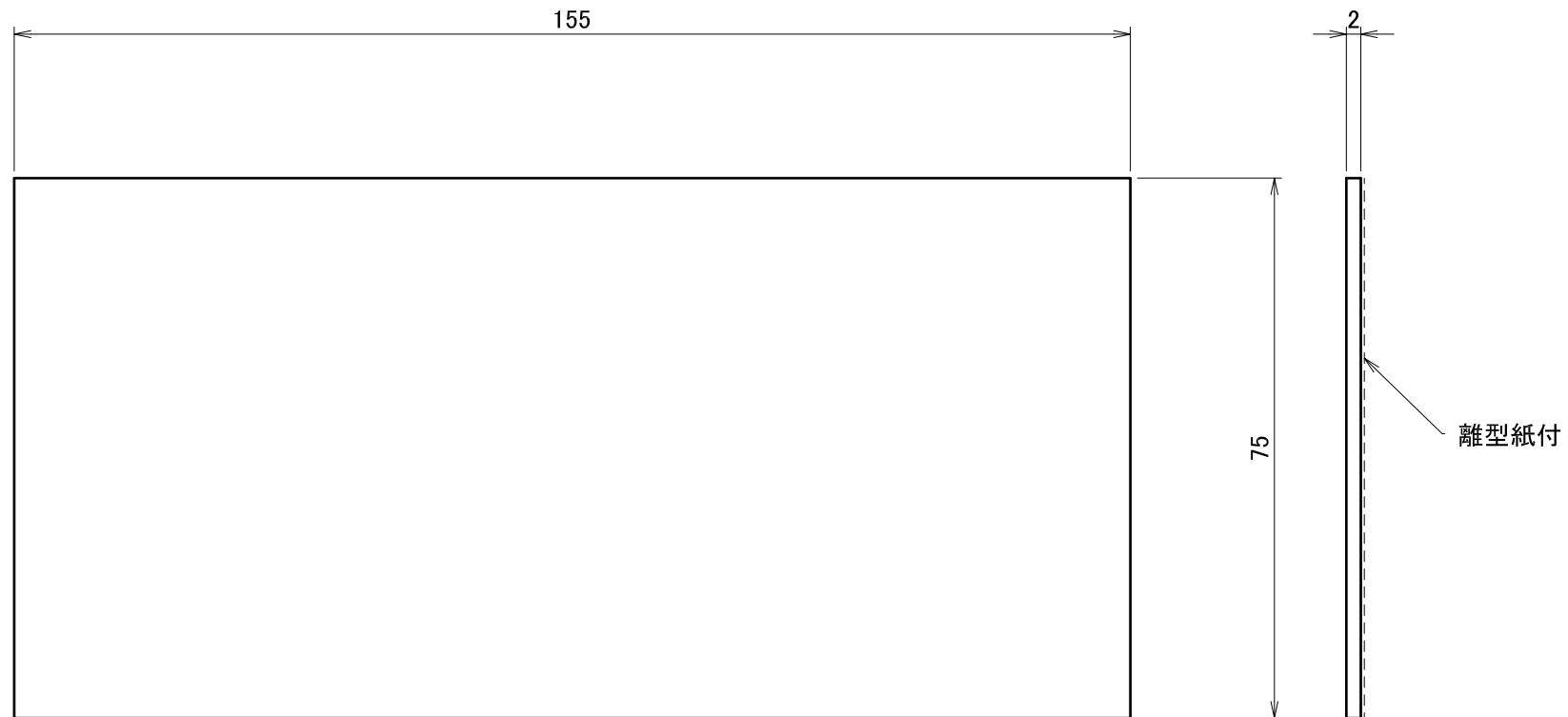
△	箇所	年月日	訂正記事	署名
0				




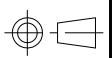
A3

材質	構造用合板 12mm	単位 mm	作図 2015.6.22			図面名	瓦用補強板1 (支持金具用)	図番	A50024-0	尺度	1/2
	仕上	—	製図	設計	検図	承認	品番	DB0302			

△	箇所	年月日	訂正記事	署名
1				

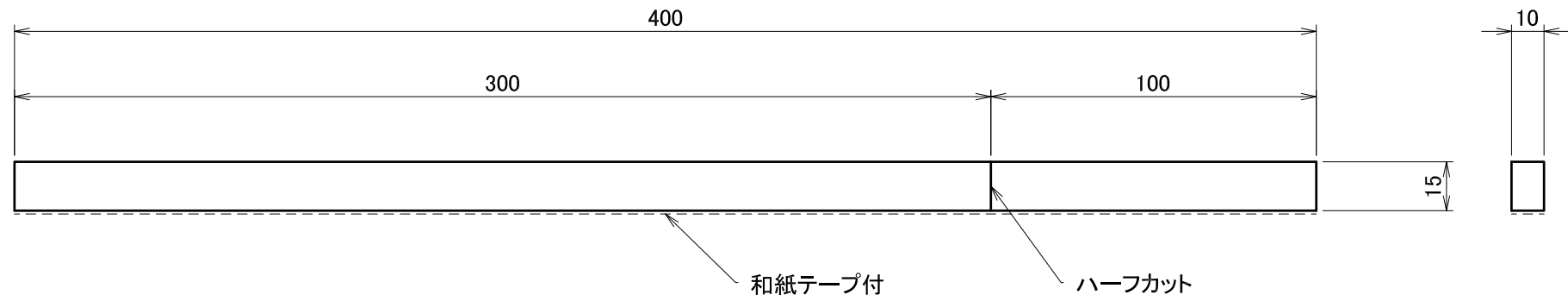


A3


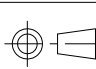
材質	ゴムアスファルトルーフィング (ブラック)		単位 mm	2015.6.5			図面名	防水シート1(瓦)		図番	A50031-1		尺度	1/1
	仕上	—	製図	設計	検図	承認	品番	DB9104						



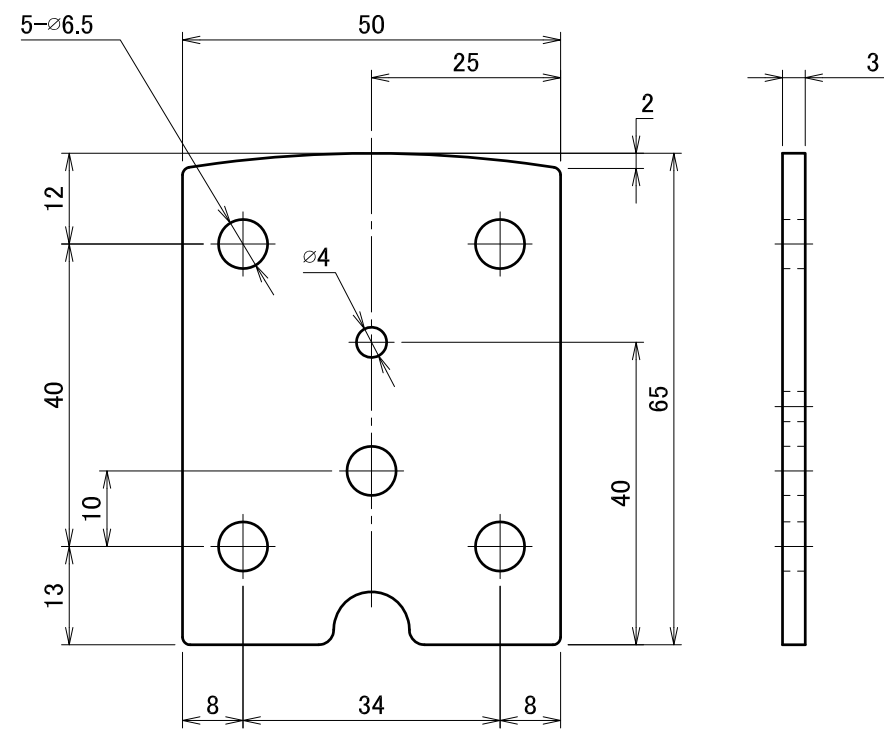
△	箇所	年月日	訂正記事	署名
0				



A3

材質	合成ゴム発砲体 (ブラック)	単位 mm	2015.6.5			図面名	防水シーラー	図番	A50033-0	尺度	1/2
仕上	—	製図	設計	検図	承認	品番	DB9106	 <b>DAIDOHANT.CO.,LTD.</b>			

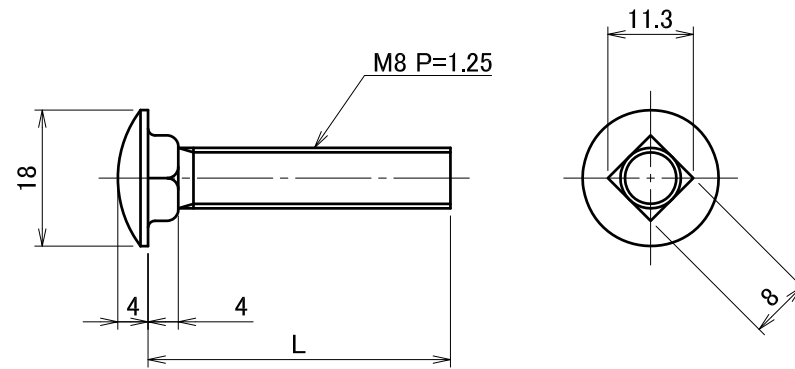
△	箇所	年月日	訂正記事	署名
2				




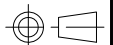
A3

材質	ポリプロピレン樹脂 (PP樹脂)		単位 mm	作図	2014.2.18	図面名	レベルプレート	図番	A50025-2	尺度	1/1
	ブラック		製図	検図	承認						
仕上	—					品番	DB0304				

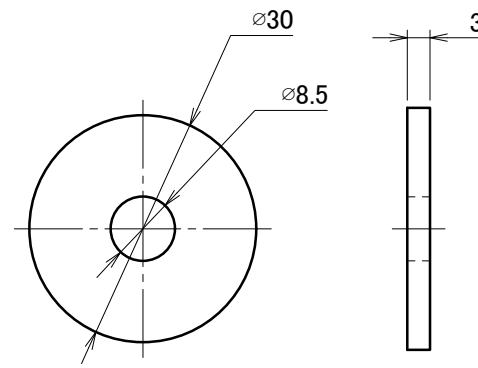
△	箇所	年月日	訂正記事	署名
1				




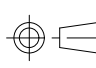
	L寸法	品番
M8 × 30	30	DB9023
M8 × 40	40	DB9007
M8 × 50	50	DB9016

材質	SUS304 or XM7		単位 mm	作図	2012.8.30	図面名	角根ボルト	図番	A50057-1	尺度	1/1
	製図	検図		承認		M8 × 30・40・50					
仕上	高耐食コーティング (ブラック)					品番	上表に記載	 <b>DAIDOHANT.CO.,LTD.</b>			

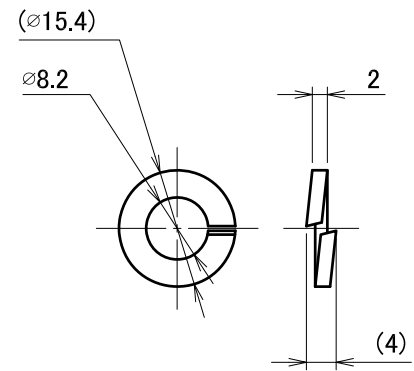
△	箇所	年月日	訂正記事	署名
1				




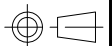
A3

材質	SUS304 (JIS G 4303)	単位 mm	作図 2015.5.14			図面名 ワッシャー大 M8 × φ 30 × t3	図番 A50299-1	尺度 1/1
	仕上	高耐食コーティング (シルバー)	製図 藤谷	検図 中江	承認 岡室			
			品番	E9028		 <b>DAIDOHANT.CO.,LTD.</b>		

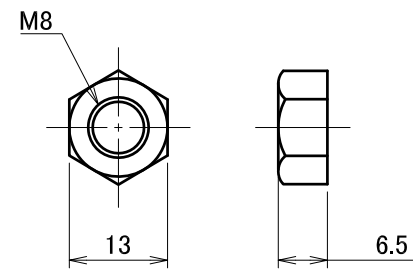
△	箇所	年月日	訂正記事	署名
0				




A3

材質	SUS304	単位 mm	作図		2014.11.7	図面名	スプリングワッシャー_M8	図番	A50268-0	尺度	1/1
	仕上	—	製図	検図							
						品番	DB9011				

△	箇所	年月日	訂正記事	署名
0				



A3

材質	SUS304	単位 mm	2014.11.6			図面名	六角ナット_M8		図番	A50267-0	尺度	1/1
	仕上	—	製図	検図	承認	品番	DB9009	 <b>DAIDOHANT.CO.,LTD.</b>		