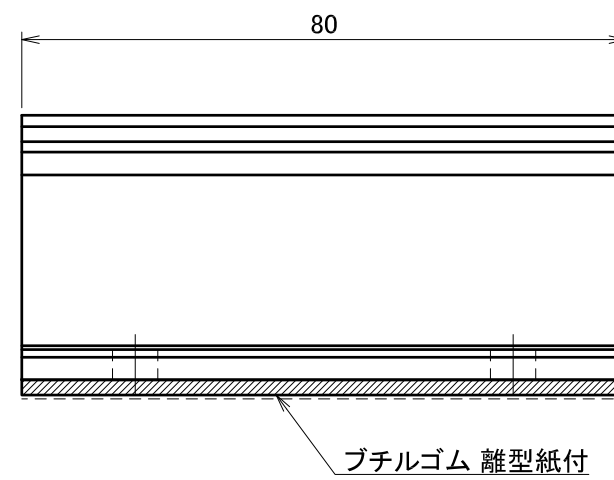
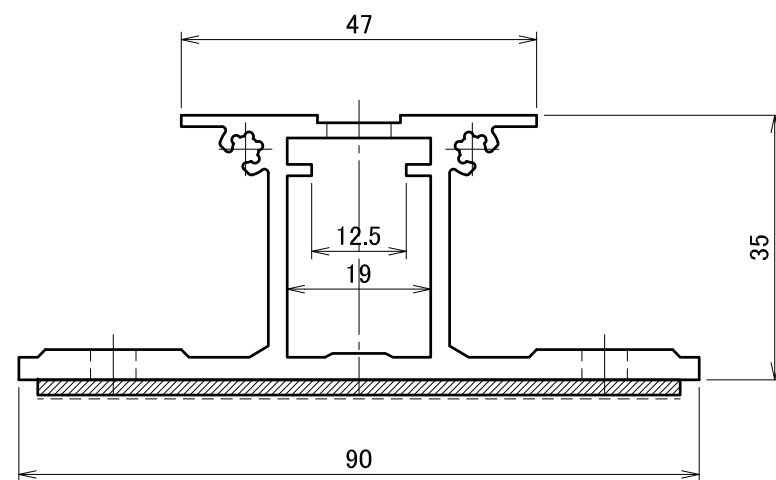
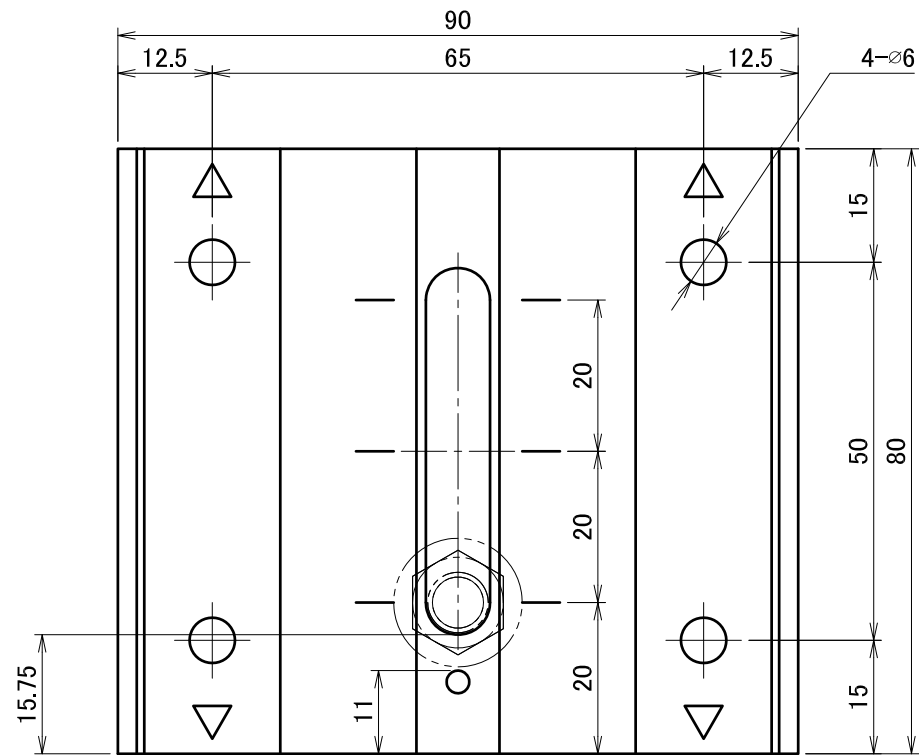


〔製品図〕 ショートラックⅡ

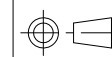
化粧スレート屋根	名称・仕様	ページ
ショートラックⅡ(横置き用)	ショートラックⅡ_L=80	1
	ショートラックⅡ_L=130	2
共通部材	PV専用ビス60(パッキン付)	3
	防水シート4	4
	六角フランジナット_M8	5
	段差調整金具Ⅱ	6

△	箇所	年月日	訂正記事	署名
0				

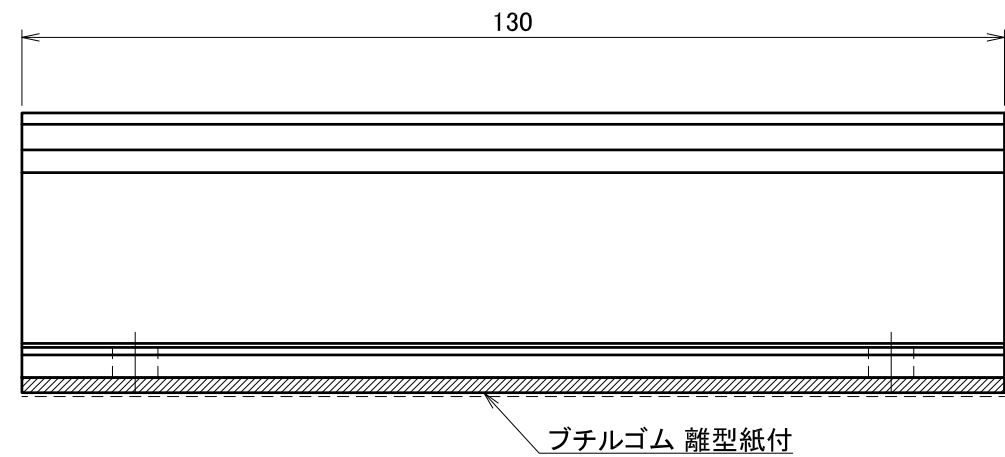
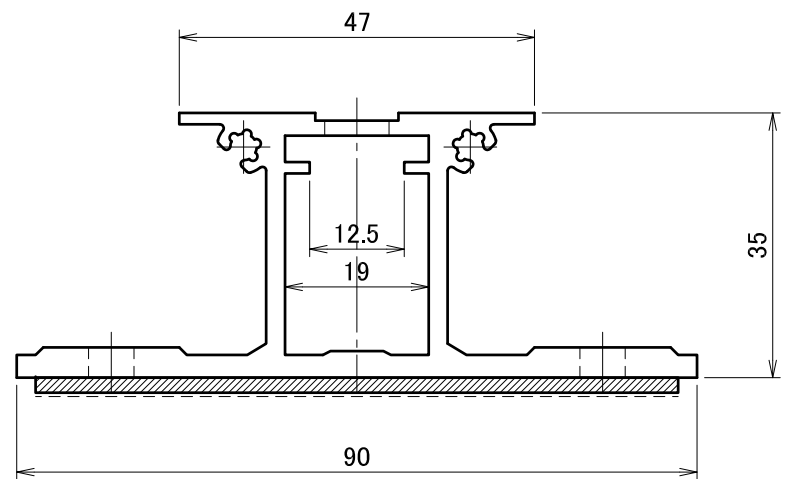
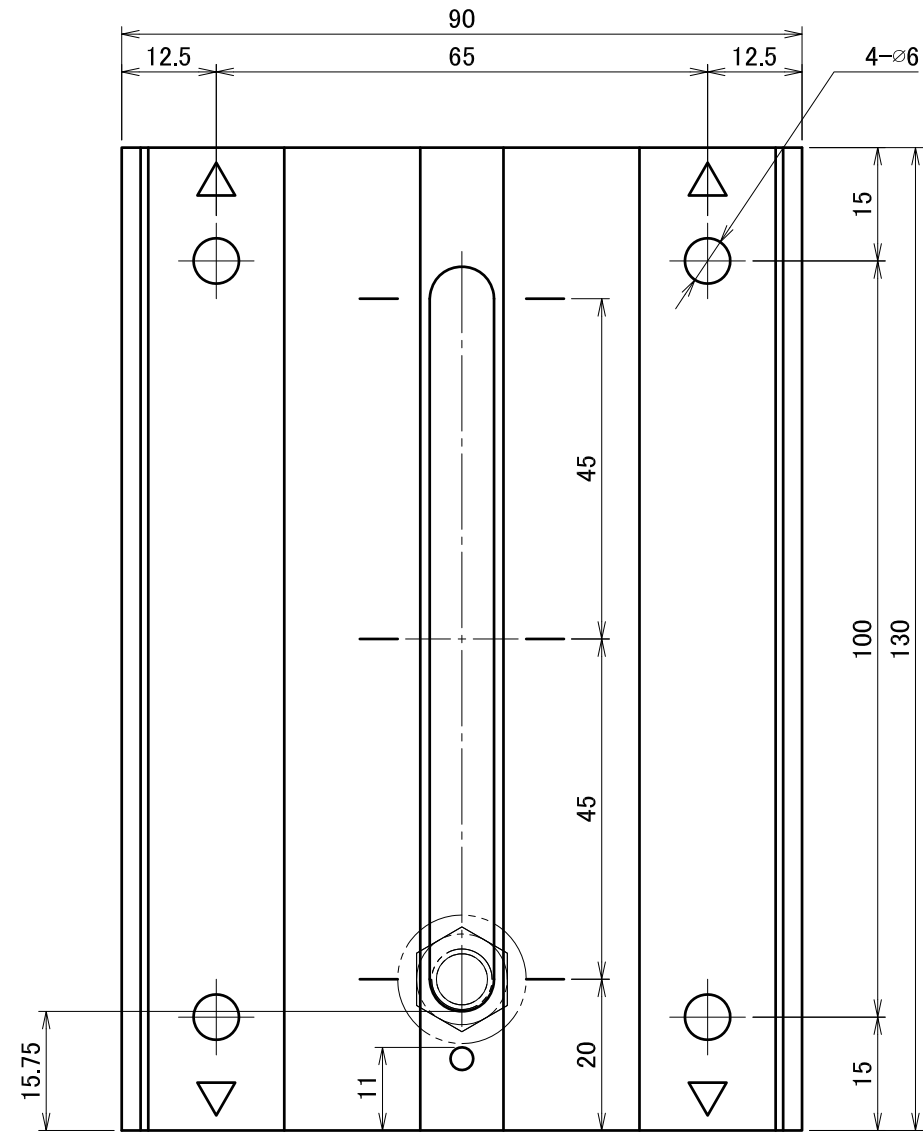


A3

番号	名称	個数	材質・備考	材質	単位 mm	作図	2013.5.22	図面名	ショートラック II (L=80)	図番	A50096-0	尺度	1/1
①	ショートラック II	1	A6063S-T5 着色陽極酸化皮膜(ブラック)	仕上	製図	検図	承認	品番	DB0122_BK				
②	ブチルゴム	1	ブチルゴム 離型紙付										



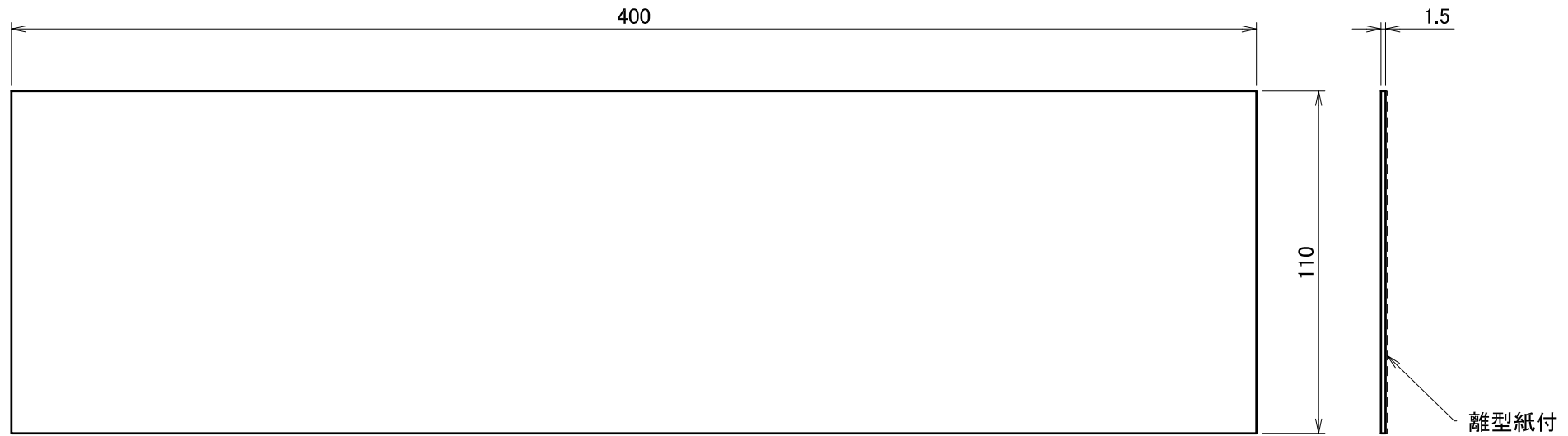
△	箇所	年月日	訂正記事	署名
0				




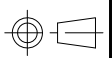
番号	名称	個数	材質・備考	材質	単位 mm	作図	2013.5.22	図面名	ショートラック II (L=130)	図番	A50098-0	尺度	1/1
①	ショートラック II	1	A6063S-T5 着色陽極酸化皮膜(ブラック)	仕上	着色陽極酸化皮膜 (ブラック)	製図	検図	承認	品番	DB0121-BK	DAIDOHANT.CO.,LTD.	[Symbol]	
②	ブチルゴム	1	ブチルゴム 離型紙付										

A3

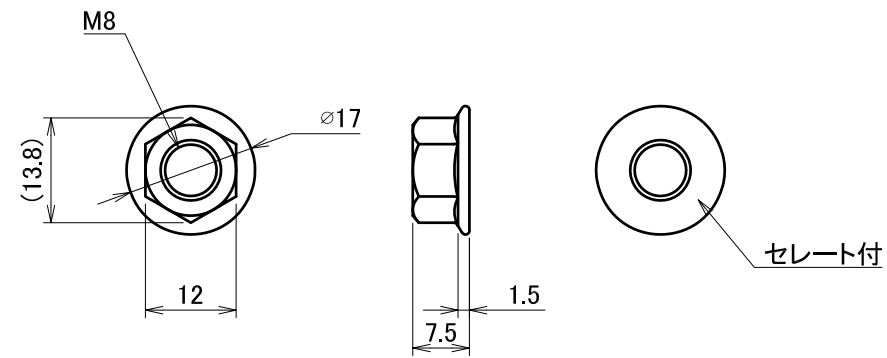
△	箇所	年月日	訂正記事	署名
0				




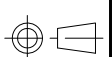
A3

材質	ゴムアスファルトルーフィング (ブラック)	単位 mm	2014.4.25			図面名	防水シート4(スレート)		図番	A50121-0		尺度	1/2
仕上	—	製図	検図		承認	品番	DB9108						

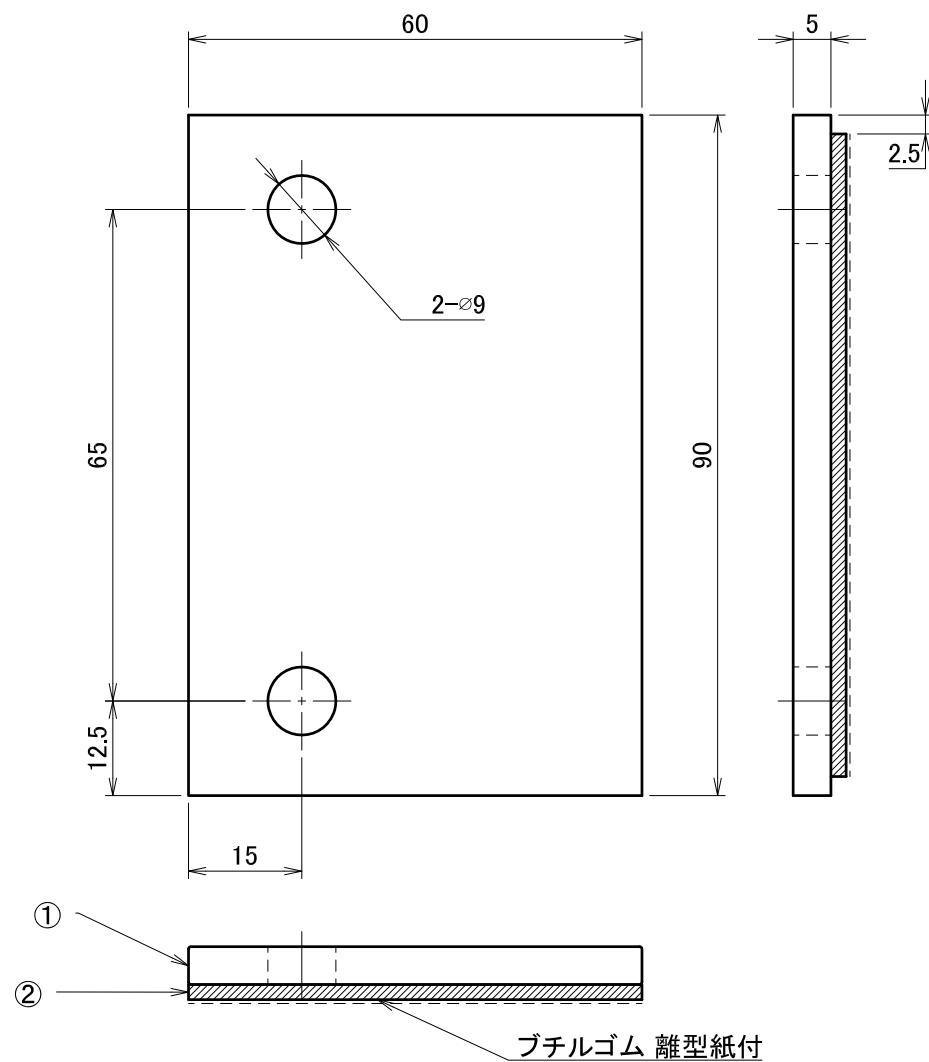
△	箇所	年月日	訂正記事	署名
1				



A3

材質	SUS304 or XM7	単位 mm	作図		2014.4.25	図面名	六角フランジナット_M8 (セレート付)	図番	A50229-1	尺度	1/1
	仕上	高耐食コーティング (シルバー)	製図	検図	承認						
							 DAIDOHANT.CO.,LTD.				

△	箇所	年月日	訂正記事	署名
1				



A3

番号	名称	個数	材質・備考	材質	単位 mm	作図	2014.4.25	図面名	段差調整金具 II	図番	A50105-1	尺度	1/1
①	段差調整金具	1	A6063S-T5 陽極酸化皮膜	仕上	製図	検図	承認	品番	DB0125_SV				
②	ブチルゴム	1	ブチルゴム 離型紙付										