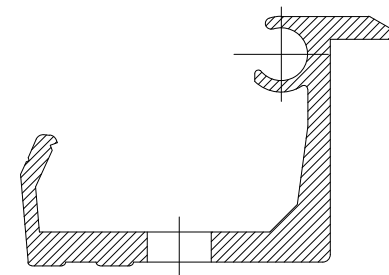
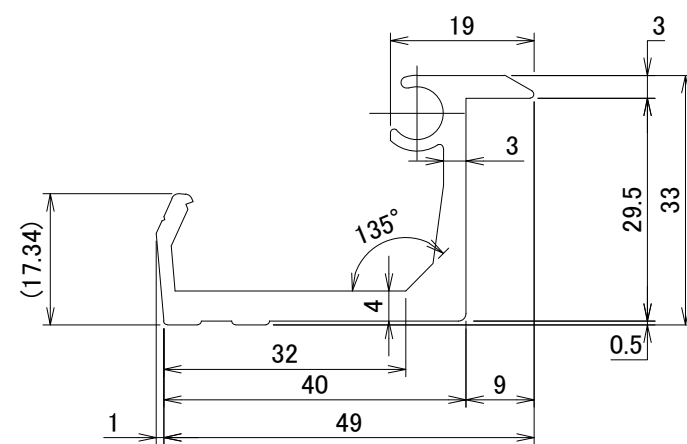
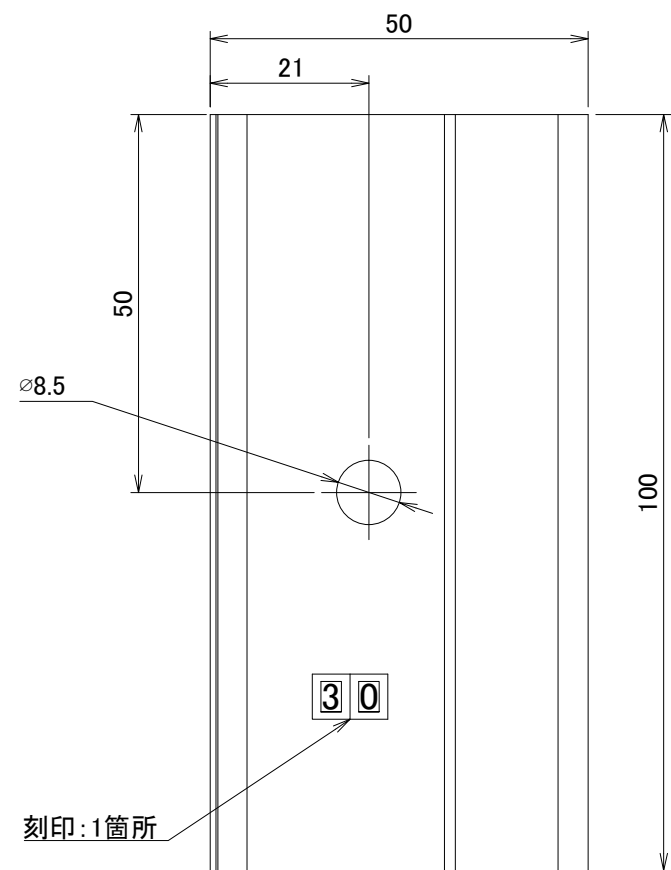


〔 製品図（押え金具） 〕 ショートラックⅡ

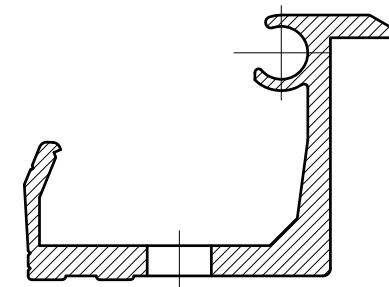
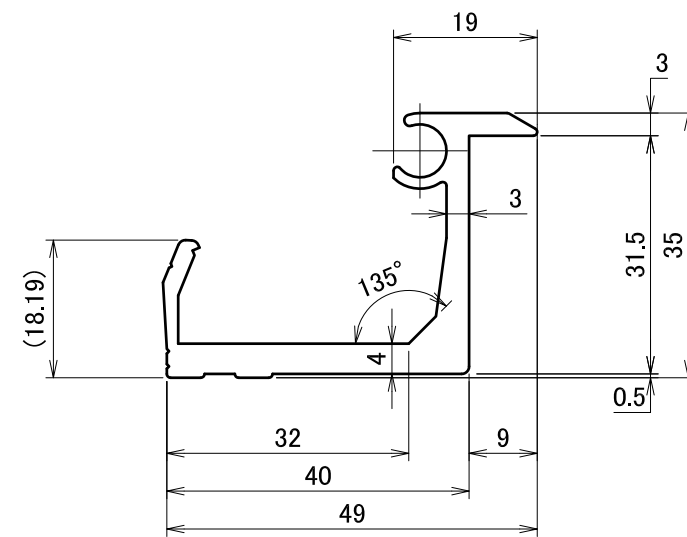
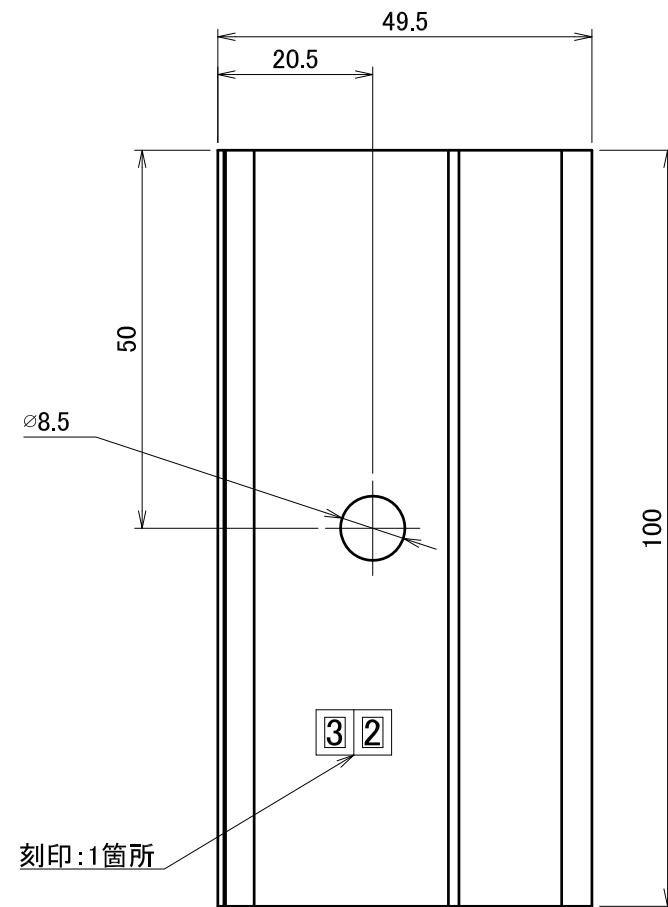
押え金具	名称・仕様	ページ
PV端部押え金具Ⅱ_（対応モジュール厚さ）	(30mm用)	1
	(32mm用)	2
	(35mm用)	3
	(40mm用)	4
	(46mm用)	5
中間部／PV押え金具	PV押え金具Ⅱ(L=100)	6
	PV押え金具Ⅳ(L=100)	7
(パナソニック製HIT用)	PA押え金具(HIT用)	8
取付部材	六角セムスボルト（シルバー）	9
	六角セムスボルト（黒染）	10
	不陸用プレートⅡ	11
	パネル間アースⅡ	12

△	箇所	年月日	訂正記事	署名
0				



材質	A6063S-T5 (JIS H 4100)	単位 mm	作図	2017.3.27	図面名	PV端部押え金具 II (30mm用)	図番	A50356-0	尺度	1/1
仕上	陽極酸化塗装複合皮膜 (ブラック)	製図	検図	承認	品番	DB0148				

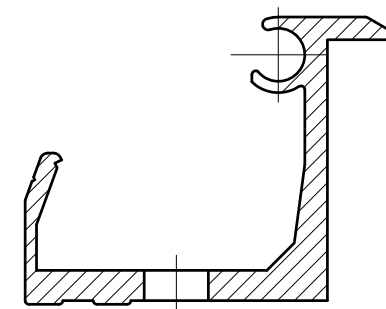
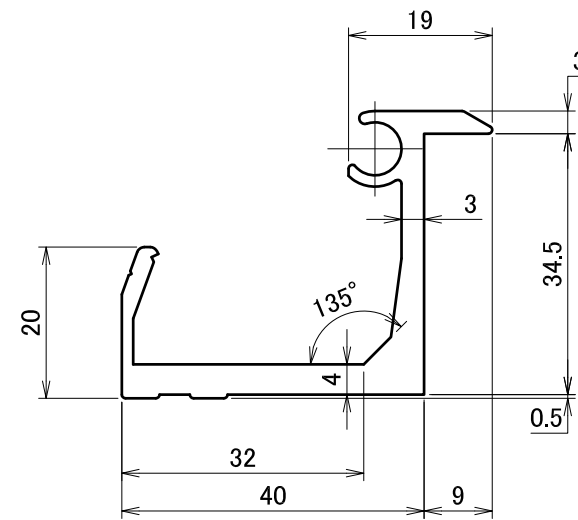
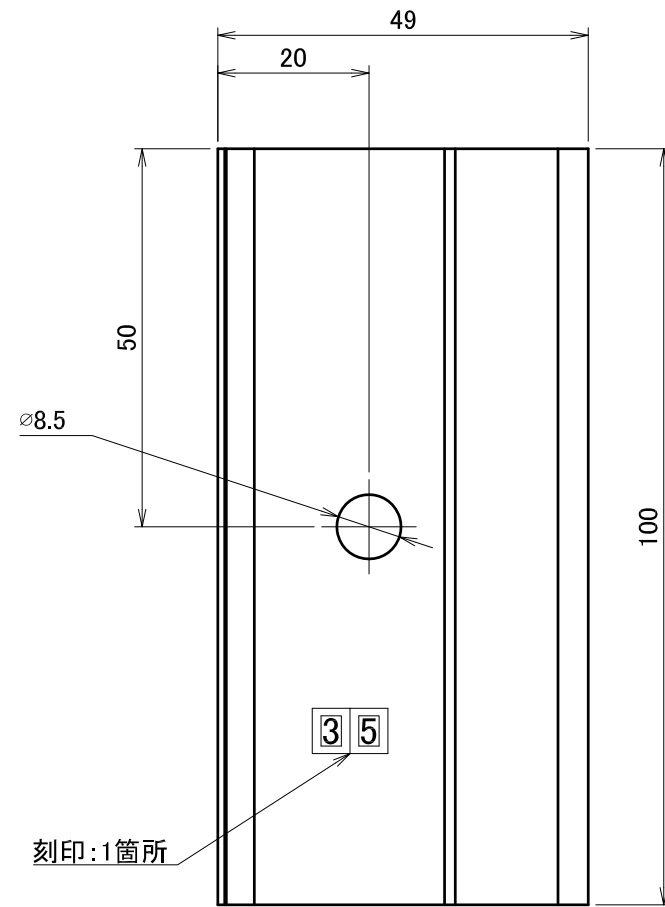
△	箇所	年月日	訂正記事	署名
0				




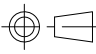
A3

材質	A6063S-T5	単位 mm	作図	2016.1.16	図面名	PV端部押え金具 II (32mm用)	図番	A50319-0	尺度	1/1
仕上	陽極酸化塗装複合皮膜 (ブラック)	製図	検図	承認	品番	DB0146				
		藤谷	中江	岡室						

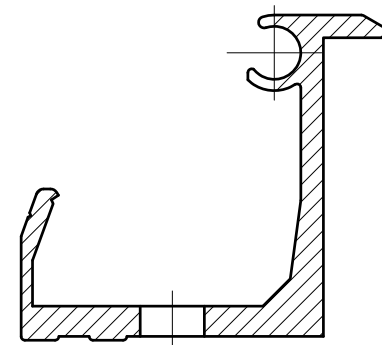
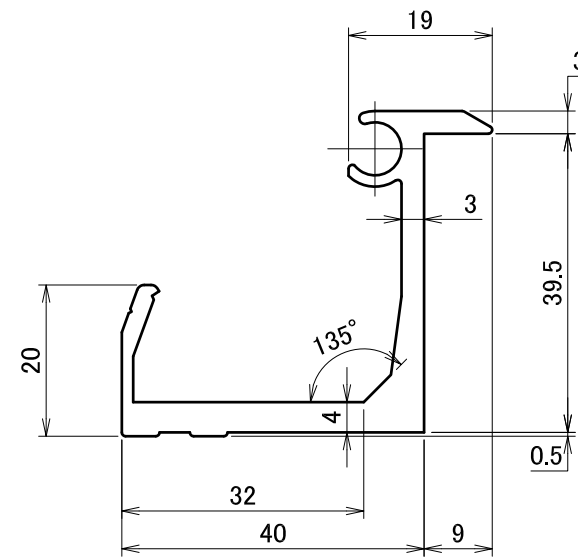
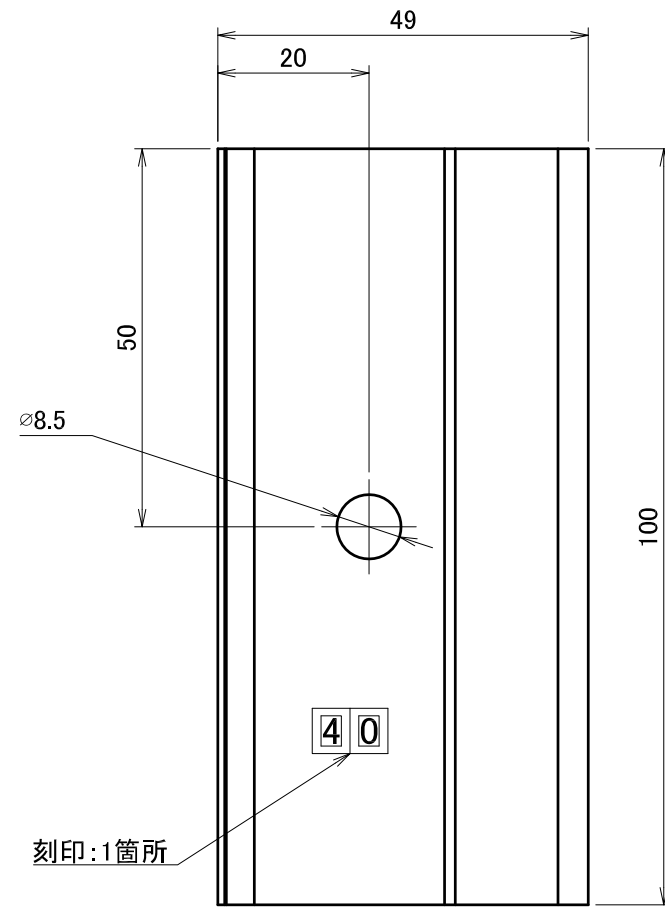
△	箇所	年月日	訂正記事	署名
2				




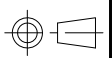
A3

材質	A6063S-T5	単位 mm	作図	2014.2.14	図面名	PV端部押え金具Ⅱ (35mm用)	図番	A50111-2	尺度	1/1
仕上	着色陽極酸化皮膜 (ブラック)	製図	検図	承認	品番	DB0131_BK				

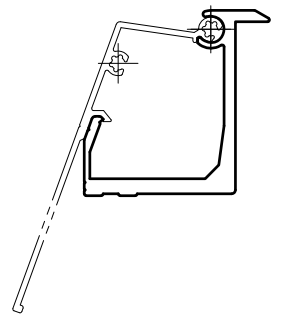
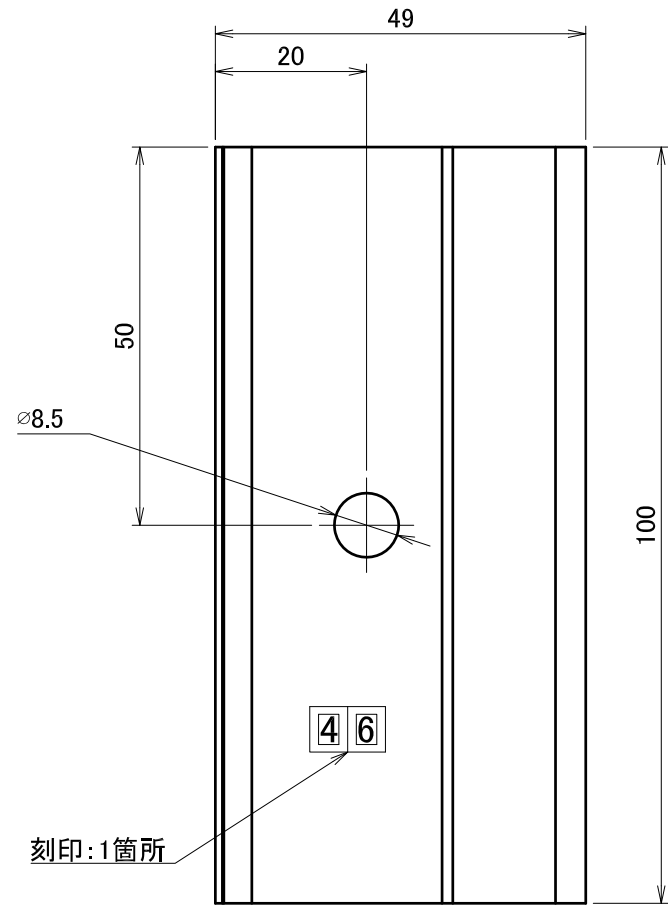
△	箇所	年月日	訂正記事	署名
2				



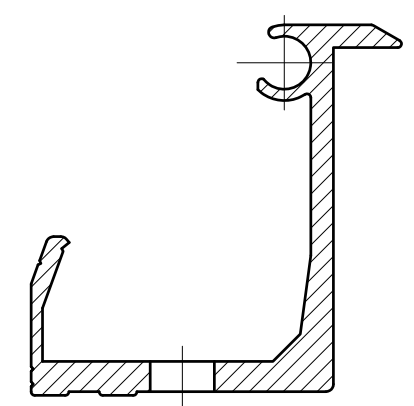
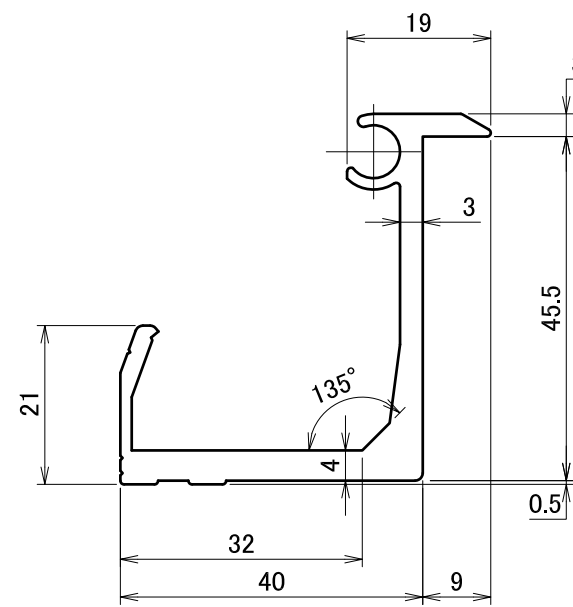
A3

材質	A6063S-T5	単位 mm	作図	2014.2.14	図面名	PV端部押え金具Ⅱ (40mm用)	図番	A50113-2	尺度	1/1
仕上	着色陽極酸化皮膜 (ブラック)	製図	検図	承認	品番	DB0132_BK				

△	箇所	年月日	訂正記事	署名
2				



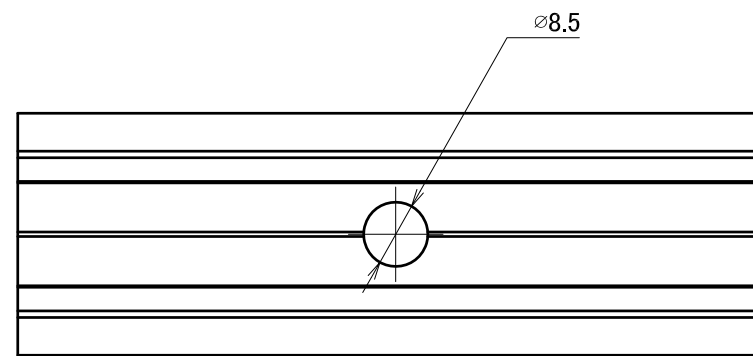
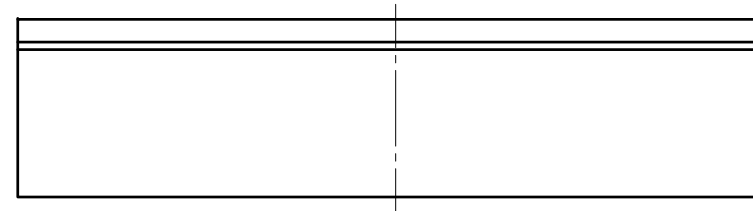
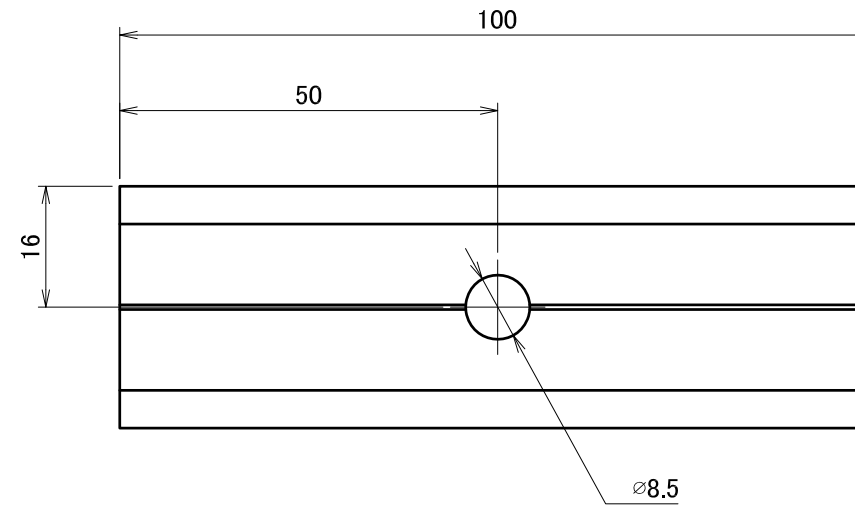
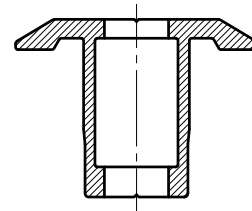
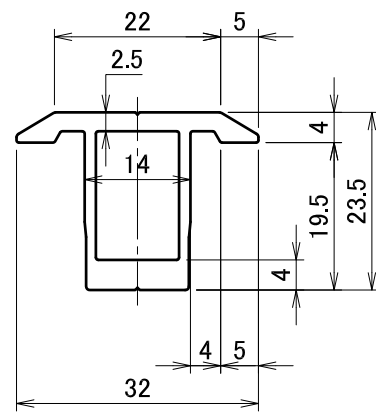
勘合図(S:1/2)




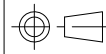
A3

材質	A6063S-T5	単位 mm	作図	2014.2.14	図面名	PV端部押え金具 II (46mm用)	図番	A50156-2	尺度	1/1
	仕上	着色陽極酸化皮膜 (ブラック)	製図	検図						

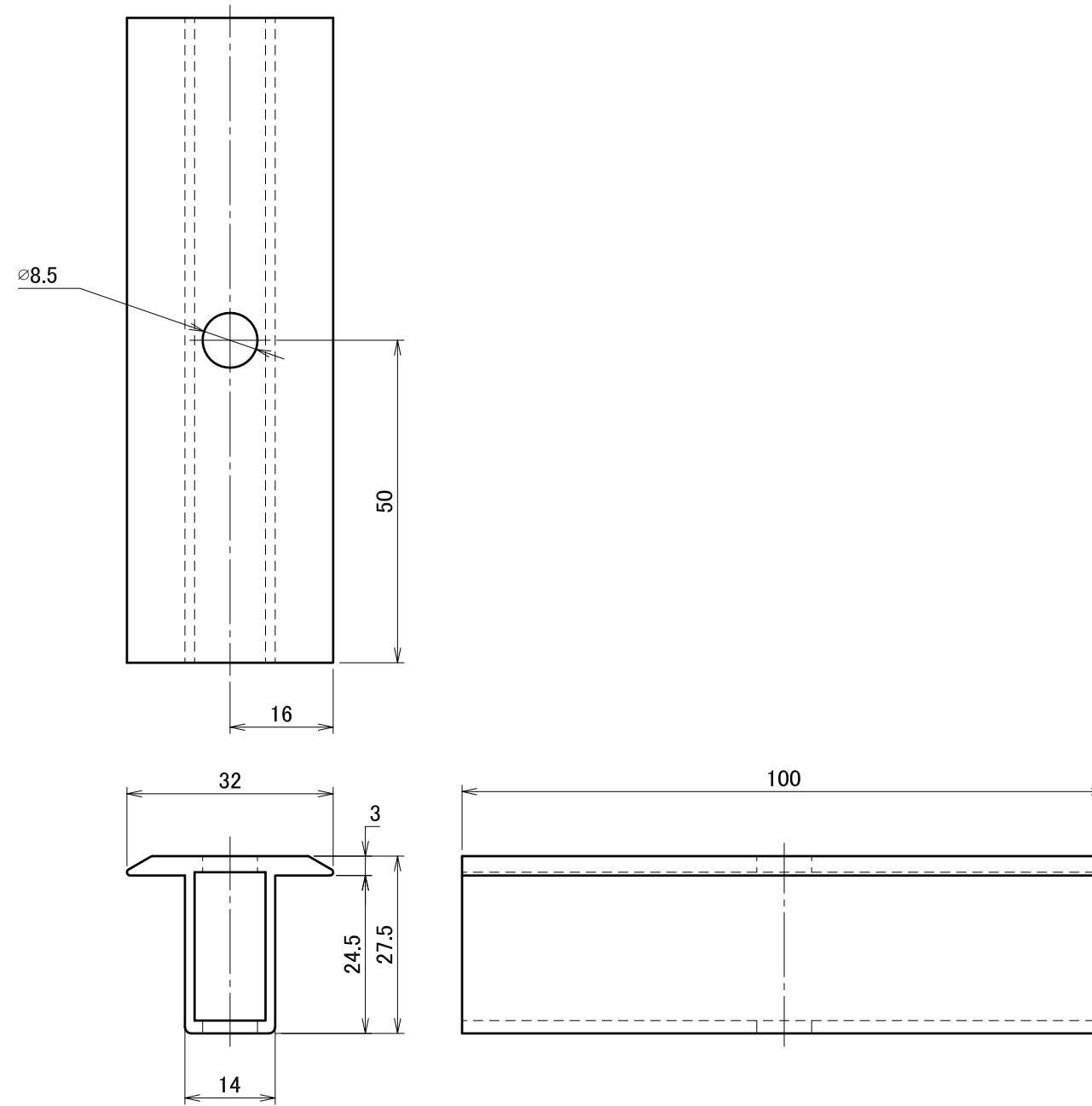
△	箇所	年月日	訂正記事	署名
0				



A3

材質	A6063S-T5	単位 mm	作図	2014.4.25	図面名	PV押え金具 II_L=100	図番	A50109-0	尺度	1/1
仕上	着色陽極酸化皮膜 (ブラック)	製図	検図	承認	品番	DB0130_BK				

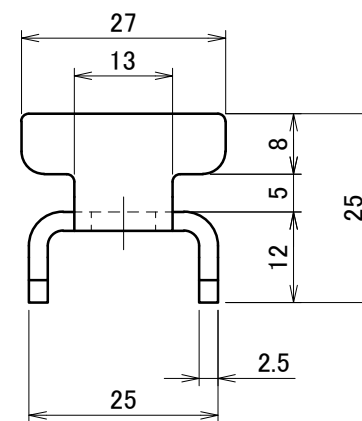
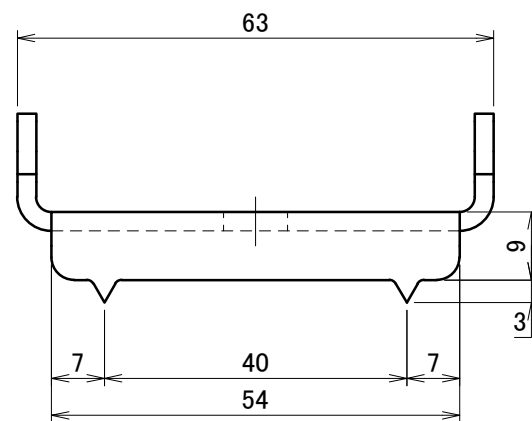
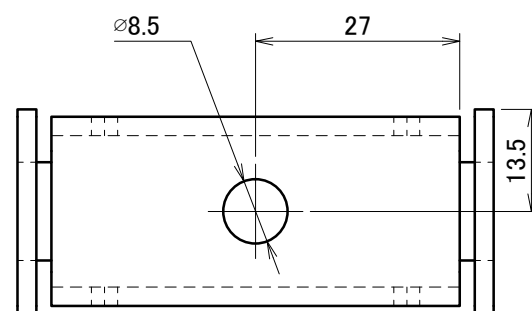
△	箇所	年月日	訂正記事	署名
0				




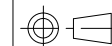
A3

材質	A6063S-T5	単位 mm	2015.4.27		図面名	PV押え金具IV (L=100)	図番	A50231-0	尺度	1/1
	仕上	陽極酸化塗装複合皮膜 (ブラック)	製図	検図	承認	品番	DB0172			

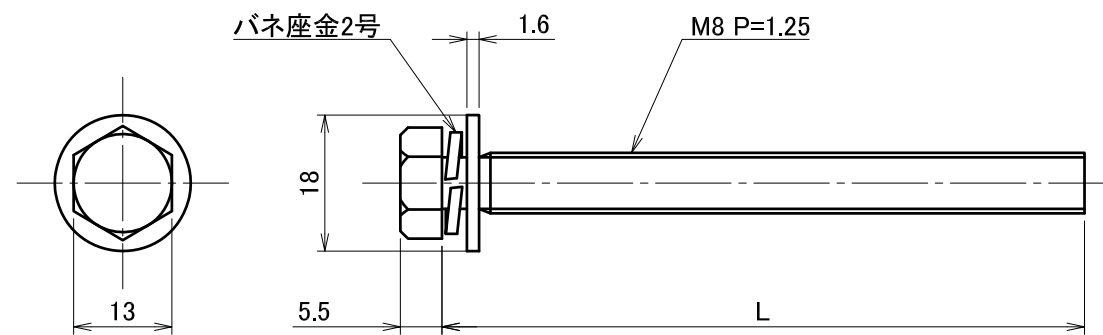
△	箇所	年月日	訂正記事	署名
0				



A3

材質	SUS304-t2.5 または NSSC180-t2.5	単位 mm	作図	2015.3.17	図面名	PA押え金具	図番	A50273-0	尺度	1/1
	製図	検図		承認						
仕上	バレル研磨仕上				品番	DB0181				

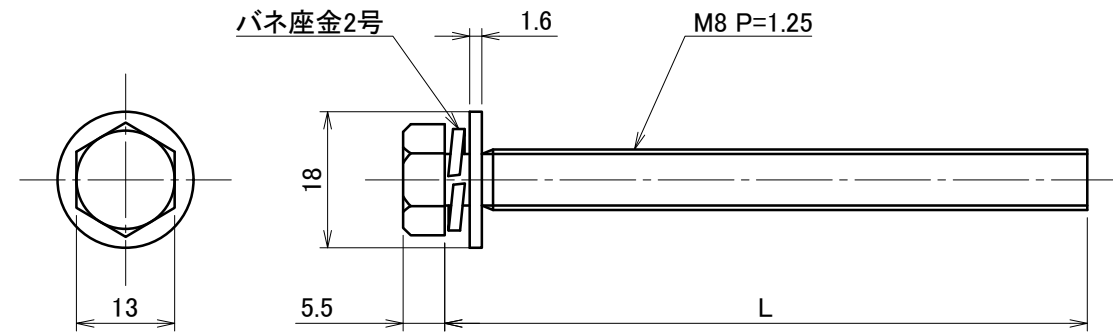
△	箇所	年月日	訂正記事	署名
1				



	L寸法	品番
M8 × 20	20	DB9012-SV
M8 × 35	35	DB9015-SV
M8 × 60	60	DB9014-SV
M8 × 70	70	DB9013-SV
M8 × 75	75	DB9006-SV
M8 × 80	80	DB9005-SV
M8 × 85	85	DB9004-SV


材質	JIS G 4303 SUS304	単位 mm	2015.11.17			図面名	六角セムスボルト	図番	A50065-0	尺度	1/1
	仕上	パシベート処理	製図	設計	検図	承認	M8 × 20・35・60・70・75・80・85	品番	上表に記載		
		藤谷		中江	岡室						

△	箇所	年月日	訂正記事	署名
2				

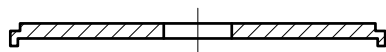
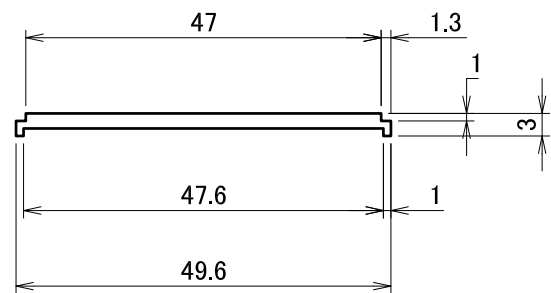
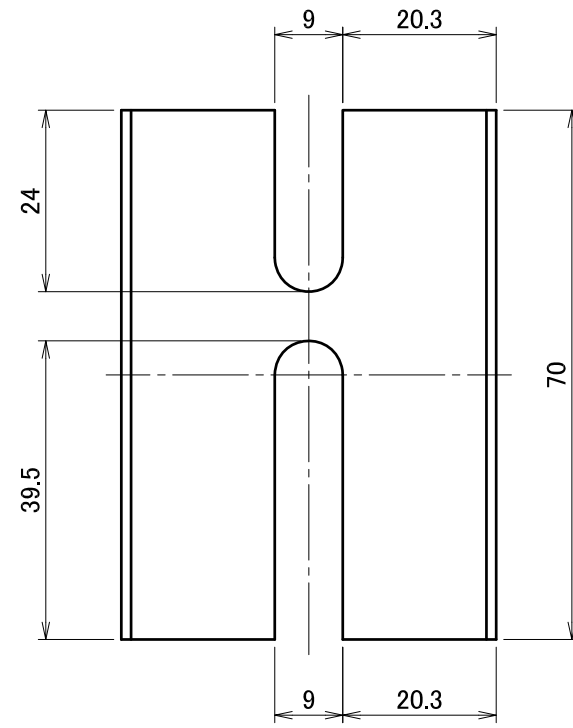


A3


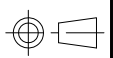
	L寸法	品番
M8 × 50	50	DB9052-BK
M8 × 60	60	DB9014-BK
M8 × 70	70	DB9013-BK
M8 × 75	75	DB9006-BK
M8 × 80	80	DB9005-BK
M8 × 85	85	DB9004-BK

材質	SUS304	単位 mm	作図 2022.05.30			図面名 六角セムスボルト(全ネジ) M8 × 50・60・70・75・80・85	図番 A50064-2	尺度 1/1
	仕上		黒染	製図	設計			
品番 上表に記載								

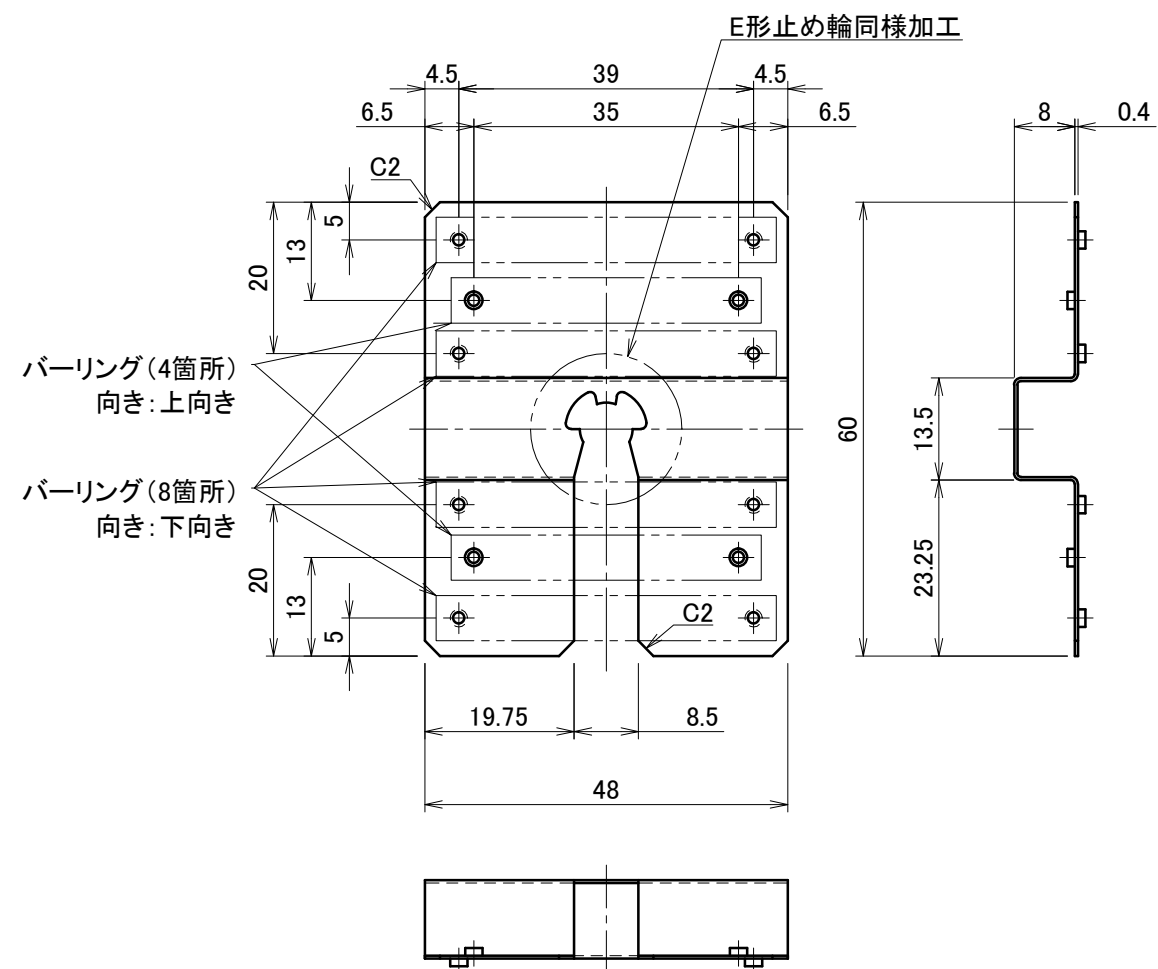
△	箇所	年月日	訂正記事	署名
0				



A3

材質	A6063S-T5	単位 mm	作図	2014.4.25	図面名	不陸用プレート II	図番	A50103-0	尺度	1/1
仕上	陽極酸化塗装複合皮膜 (シルバー)	製図	検図	承認	品番	DB0124_SV				

△	箇所	年月日	訂正記事	署名
0				



A3

材質	SUS304-t0.4 (JIS G 4305)	単位 mm	作図		2015.12.11	図面名	パネル間アース II	図番	A50298-0	尺度	1/1
	製図	藤谷	検図	中江	承認						
仕上	—					品番	DB0119	株式会社ダイドーハント			