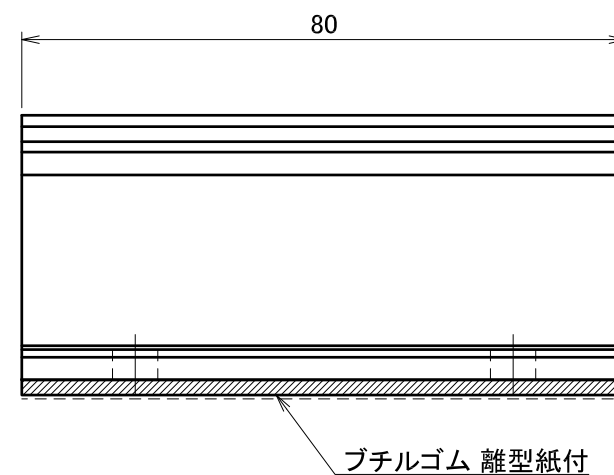
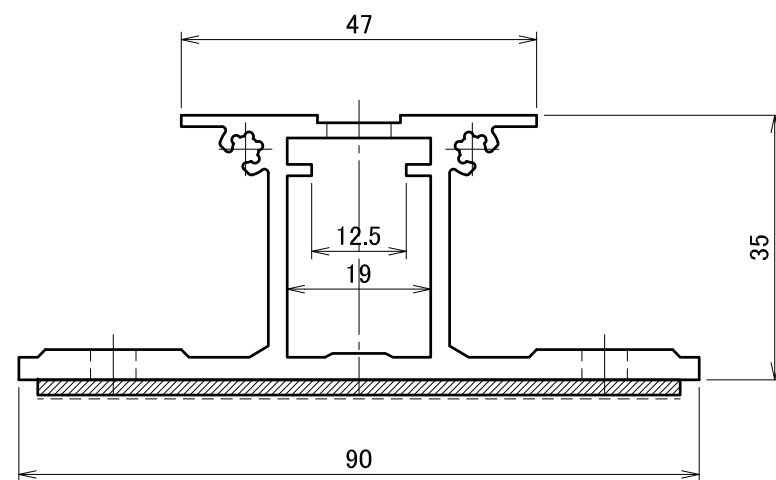
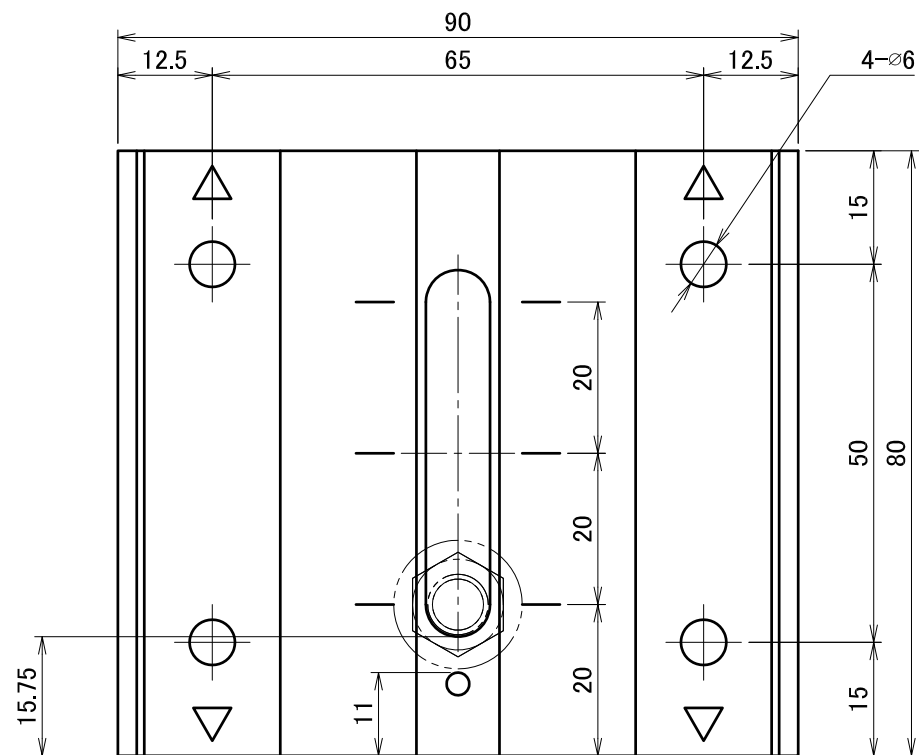


〔 製品図 〕 シングルベース金具

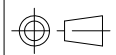
アスファルトシングル屋根	名称・仕様	ページ
シングルベース金具_架台一式	ショートラックⅡ_L=80	1
	PV専用ビス60(パッキン付)	2
	シングル屋根用_段差調整金具	3
	シングル屋根用_増し張りブチル	4
	六角セムスボルト (シルバー)	5
	六角フランジナット_M8	6
	ワッシャー大_M8	7

△	箇所	年月日	訂正記事	署名
0				

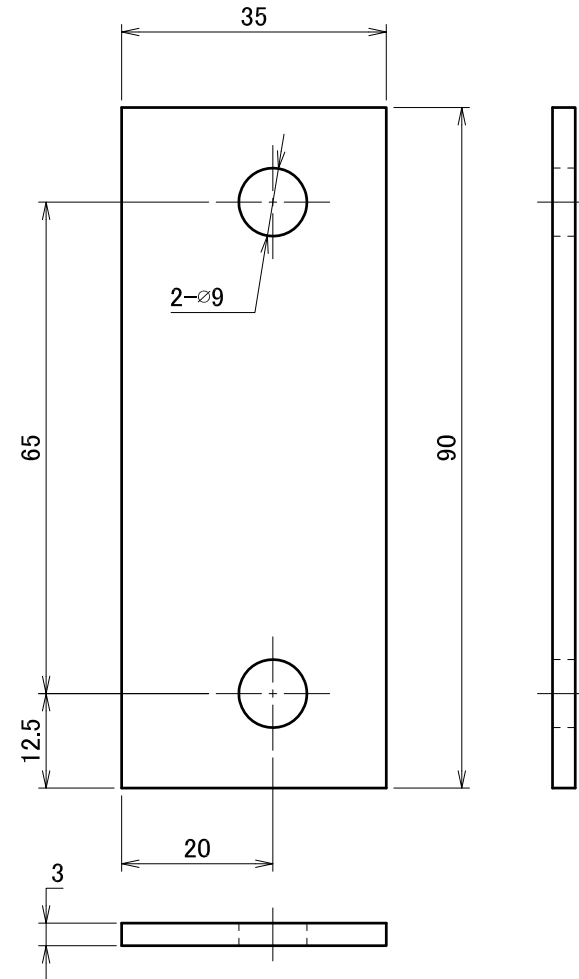


A3

番号	名称	個数	材質・備考	材質	単位 mm	作図	2013.5.22	図面名	ショートラック II (L=80)	図番	A50096-0	尺度	1/1
①	ショートラック II	1	A6063S-T5 着色陽極酸化皮膜(ブラック)	仕上	製図	検図	承認	品番	DB0122_BK	DAIDOHANT.CO.,LTD.			
②	ブチルゴム	1	ブチルゴム 離型紙付										



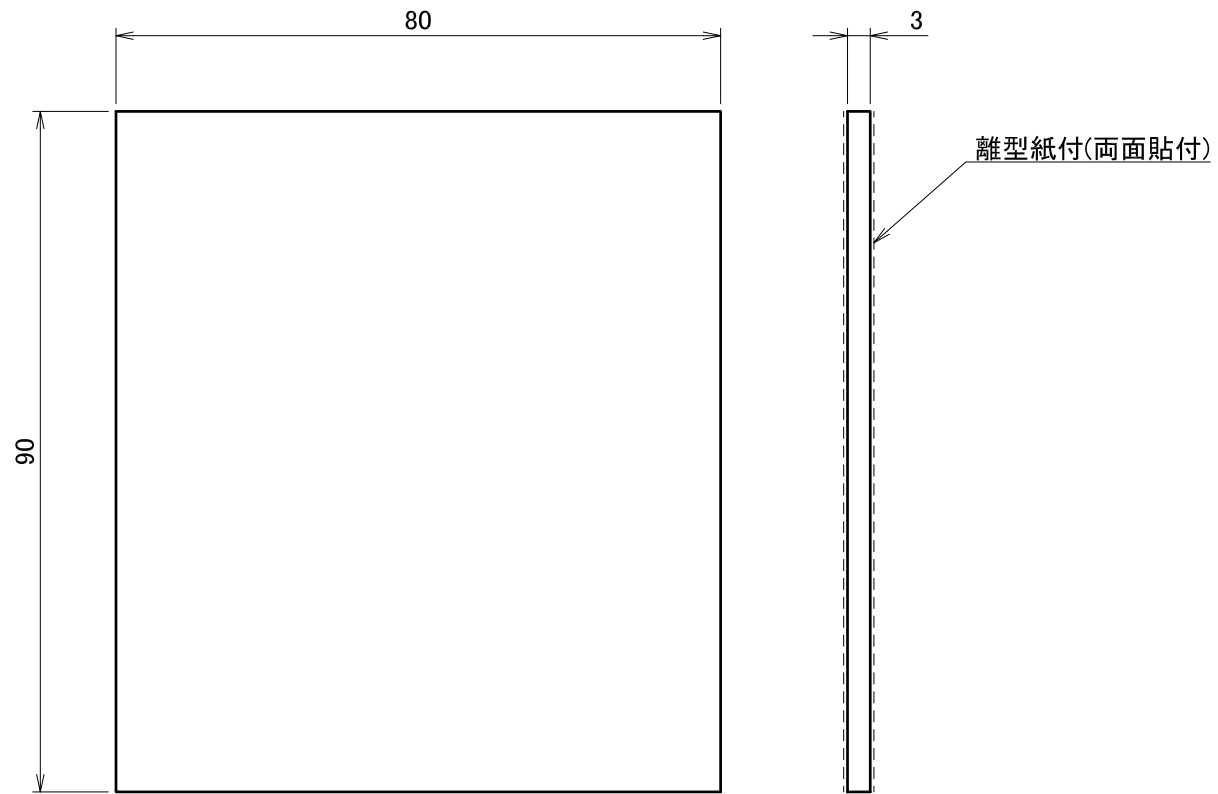
△	箇所	年月日	訂正記事	署名
1				




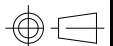
A3

材質	A6063S-T5	単位 mm	作図		2014.6.12	図面名	段差調整金具Ⅲ	図番	A50234-1	尺度	1/1
	仕上	陽極酸化皮膜 (シルバー)	製図	検図							

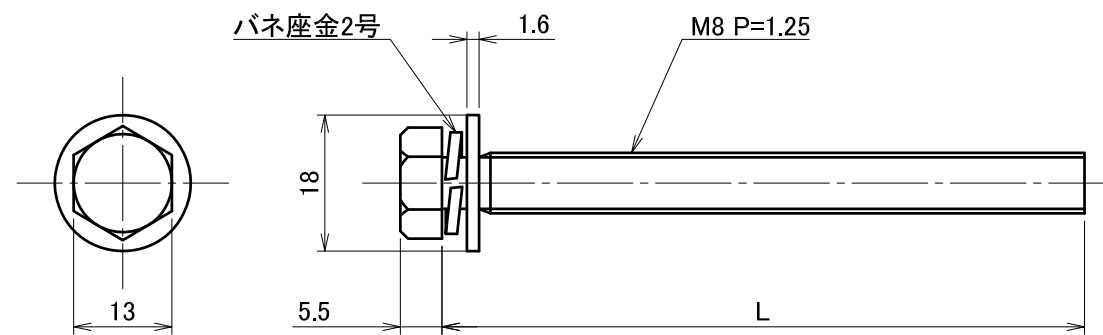
△	箇所	年月日	訂正記事	署名
0				




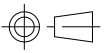
A3

材質	ブチルゴム	単位 mm	作図 2014.6.12			図面名	シングル屋根用 増し貼りブチル	図番	A50235-0	尺度	1/1
	仕上	離型紙付 (両面貼付)	製図	検図	承認	品番	DB9114				

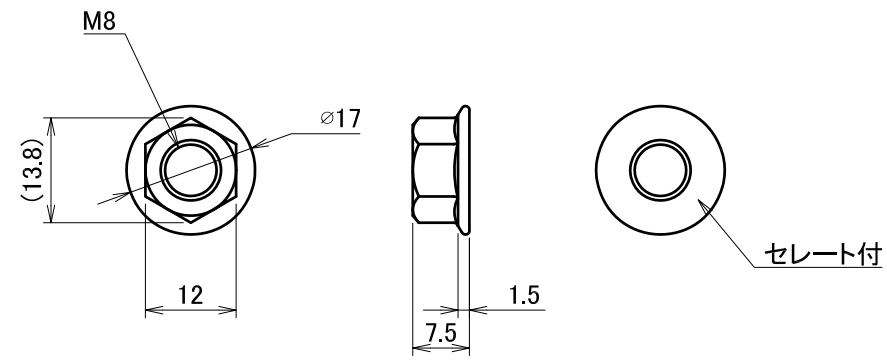
△	箇所	年月日	訂正記事	署名
1				




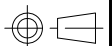
	L寸法	品番
M8 × 20	20	DB9012-SV
M8 × 35	35	DB9015-SV
M8 × 60	60	DB9014-SV
M8 × 70	70	DB9013-SV
M8 × 75	75	DB9006-SV
M8 × 80	80	DB9005-SV
M8 × 85	85	DB9004-SV

材質	JIS G 4303 SUS304	単位 mm	2015.11.17			図面名	六角セムスボルト	図番	A50065-0	尺度	1/1
仕上	パシベート処理	製図	設計	検図	承認	品番	M8 × 20・35・60・70・75・80・85				
		藤谷		中江	岡室		上表に記載				

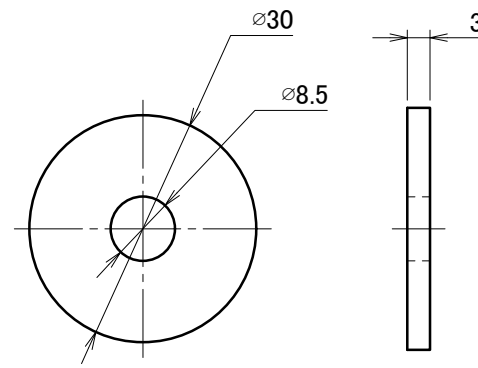
△	箇所	年月日	訂正記事	署名
1				




A3

材質	SUS304 or XM7	単位 mm	作図		2014.4.25	図面名	六角フランジナット_M8 (セレート付)	図番	A50229-1	尺度	1/1
	仕上	高耐食コーティング (シルバー)	製図	検図							
						品番	DB9017				

△	箇所	年月日	訂正記事	署名
1				



A3

材質	SUS304 (JIS G 4303)	単位 mm	作図 2015.5.14			図面名 ワッシャー大 M8 × φ 30 × t3	図番 A50299-1	尺度 1/1
	仕上	高耐食コーティング (シルバー)	製図	検図	承認			
			藤谷	中江	岡室	品番 E9028	 DAIDOHANT.CO.,LTD.	