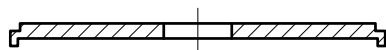
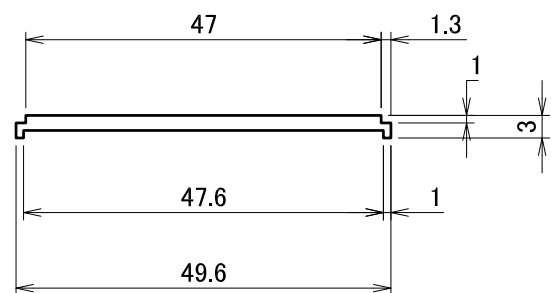
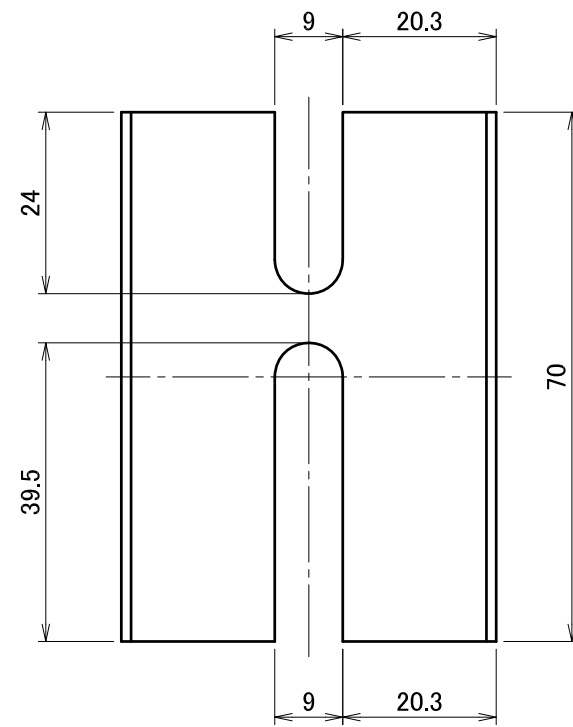


〔製品図（オプション）〕 DKS1

オプション	名称・仕様	ページ
不陸用プレート	不陸用プレートⅡ	1

△	箇所	年月日	訂正記事	署名
0				



A3

材質	A6063S-T5	単位 mm	作図	2014.4.25	図面名	不陸用プレート II	図番	A50103-0	尺度	1/1
仕上	陽極酸化塗装複合皮膜 (シルバー)	製図	検図	承認	品番	DB0124_SV	