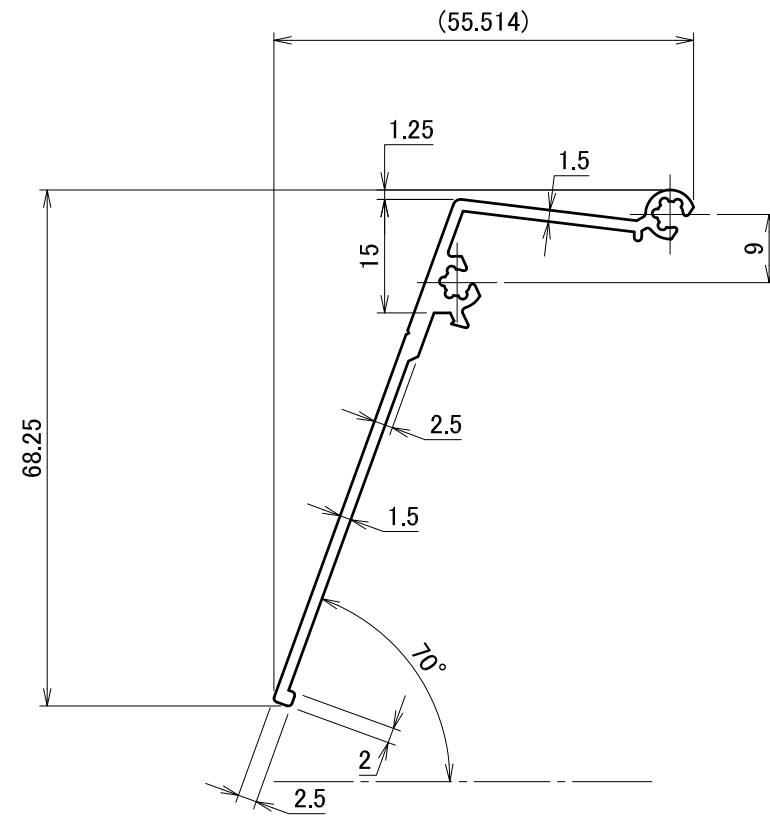



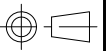
〔製品図（オプション）〕 ※ラック工法共通

オプション	名称・仕様	ページ
軒カバー	軒カバーⅡ(35mm用)	1
	軒カバーⅡ(40mm用)	2
	軒カバーⅡ(45・46mm用)	3
端面カバー	端面カバーⅡ	4
取付部材	ドリルねじ ナベ4x13黒	5
ラック間アース	ラック間アースⅠ	6
	ラック間アースⅡ	7

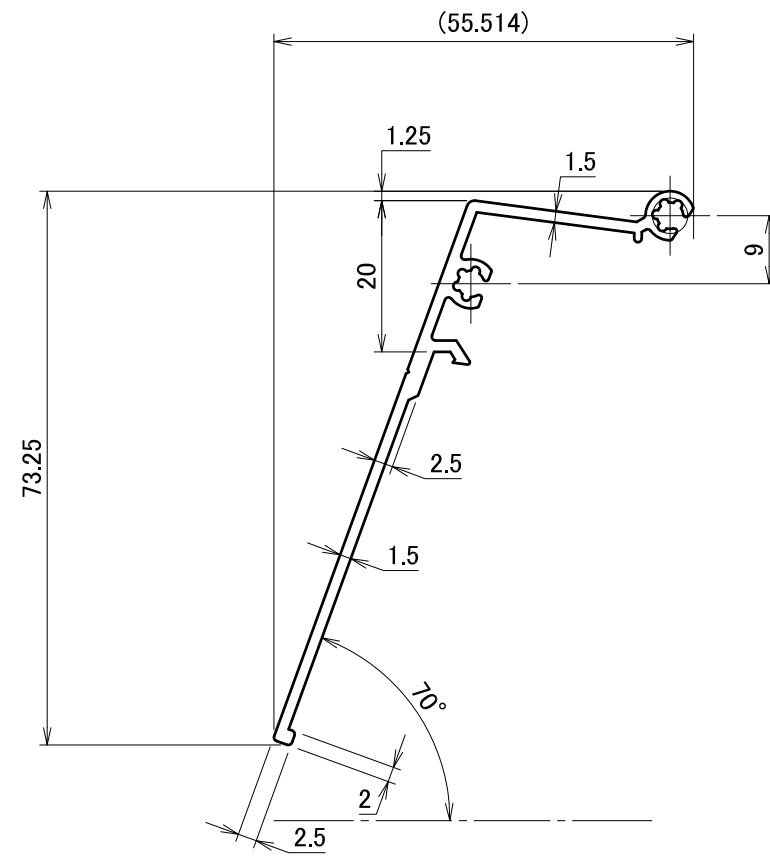
△	箇所	年月日	訂正記事	署名
0				




A3

材質	A6063S-T5	単位 mm	作図	2014.4.25	図面名	軒カバーⅡ (35mm用)	図番	A50115-0	尺度	1/1
仕上	着色陽極酸化皮膜(ブラック)	製図	検図	承認	品番	DB0601_BK				

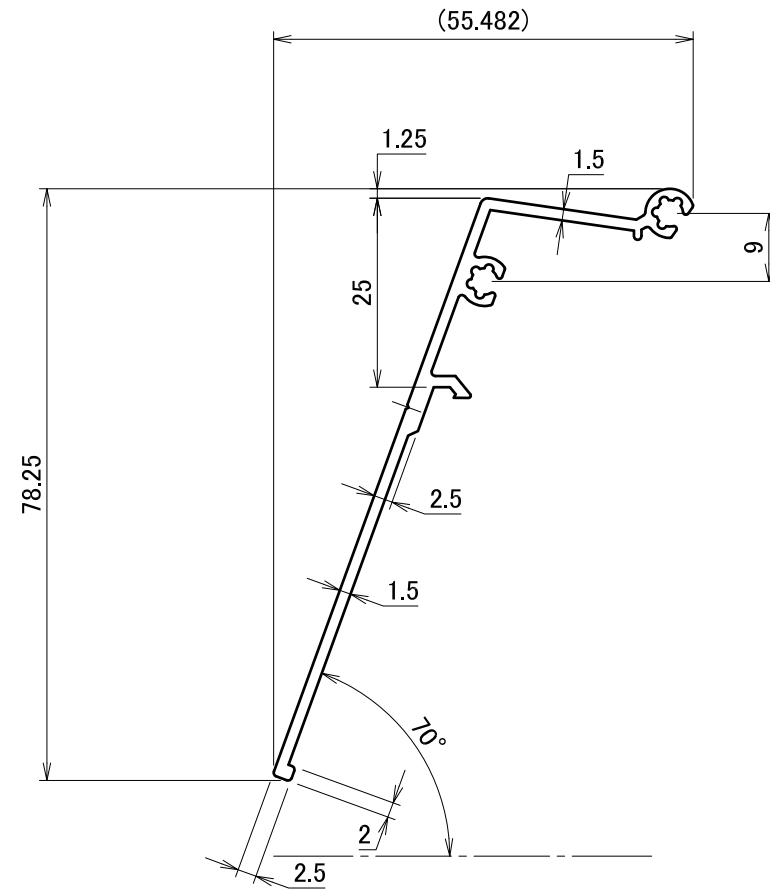
△	箇所	年月日	訂正記事	署名
0				



A3

材質	A6063S-T5	単位 mm	作図	2014.4.7	図面名	軒カバーⅡ (40mm用)	図番	A50117-0	尺度	1/1
仕上	着色陽極酸化皮膜(ブラック)	製図	検図	承認	品番	DB0602_BK				

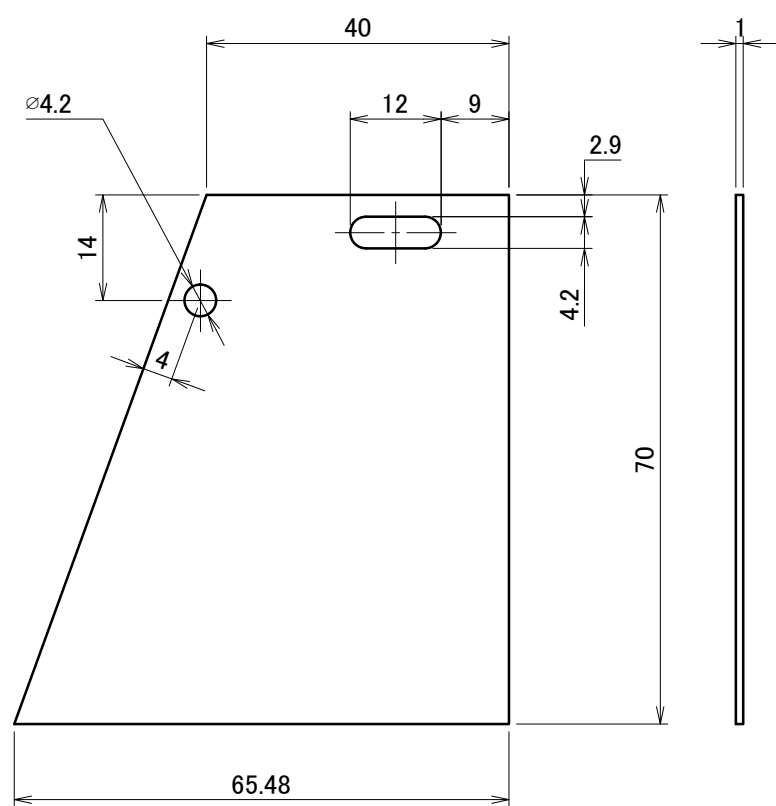
△	箇所	年月日	訂正記事	署名
0				




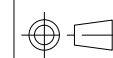
A3

材質	A6063S-T5	単位 mm	作図		2014.3.31	図面名	軒カバー II (45mm・46mm用)	図番	A50157-0	尺度	1/1
	仕上	陽極酸化塗装複合皮膜 (ブラック)	製図	検図			承認		品番		DB0646

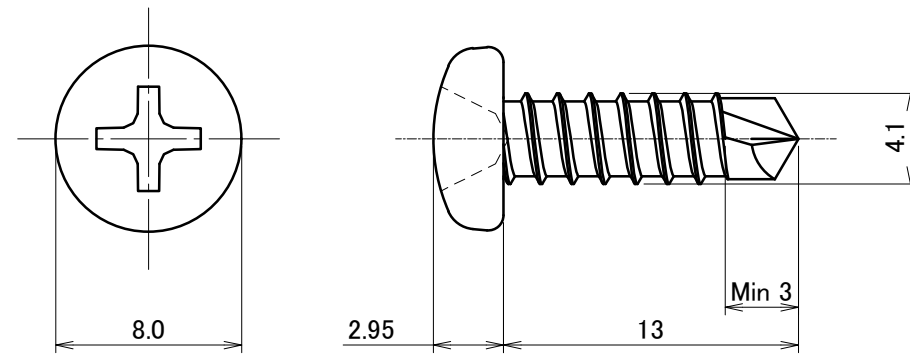
△	箇所	年月日	訂正記事	署名
1				




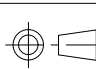
A3

材質	A5052P	単位 mm	作図	2014.4.25	図面名	端面カバーⅡ	図番	A50108-1	尺度	1/1
仕上	着色陽極酸化皮膜 ブラック(両面)	製図	検図	承認	品番	DB0128				

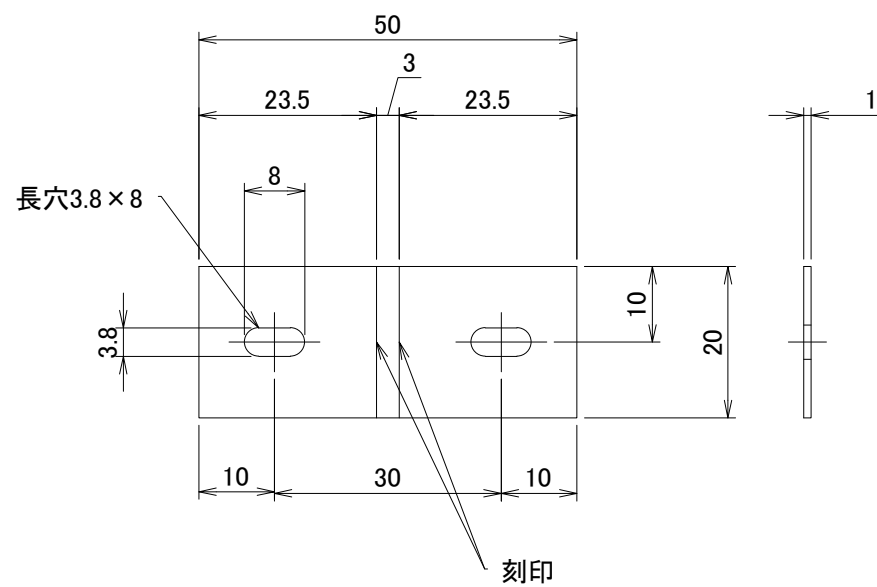
△	箇所	年月日	訂正記事	署名
0				三浦




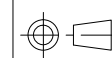
A3

材質	SUS410	単位 mm	作図 2019.12.02			図面名	ドリルねじ φ4×13 ナベ 黒	図番	A50451-0	尺度	3/1
	仕上		黒塗装	製図	設計						
							 DAIDOHANT.CO.,LTD.				

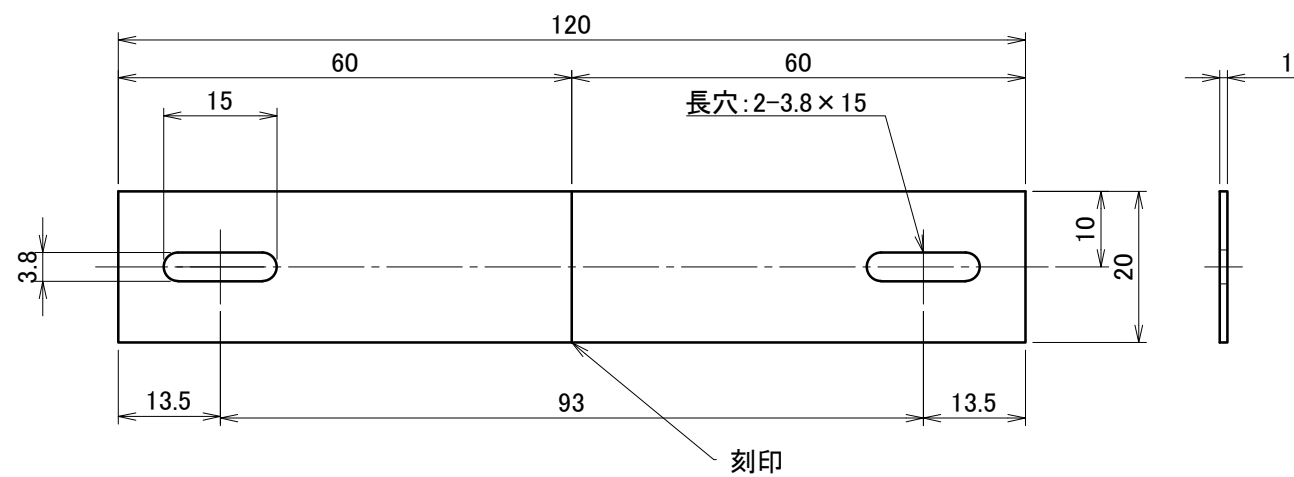
△	箇所	年月日	訂正記事	署名
0				



A3

材質	A5052	単位 mm	作図 2014.4.25			図面名	ラック間アース	図番	A50020-0	尺度	1/1
仕上	陽極酸化塗装複合皮膜 (ブラック)	製図	設計	検図	承認	品番	DB0111				

△	箇所	年月日	訂正記事	署名
0		2017.06.19	新規作成	島田



材質	A5052		単位 mm	作図		2017.6.19	図面名	ラック間アース II		図番	A50376-0		尺度	1/1
	仕上	陽極酸化塗装複合皮膜 ブラック (両面)		製図	検図		承認	品番	DB0117		株式会社ダイハン			