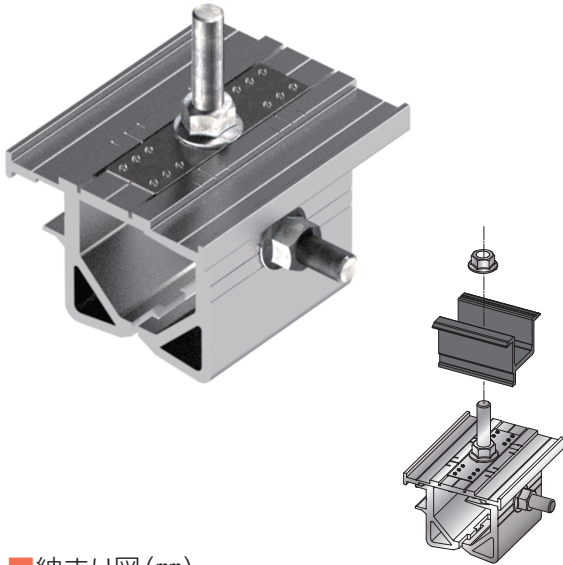


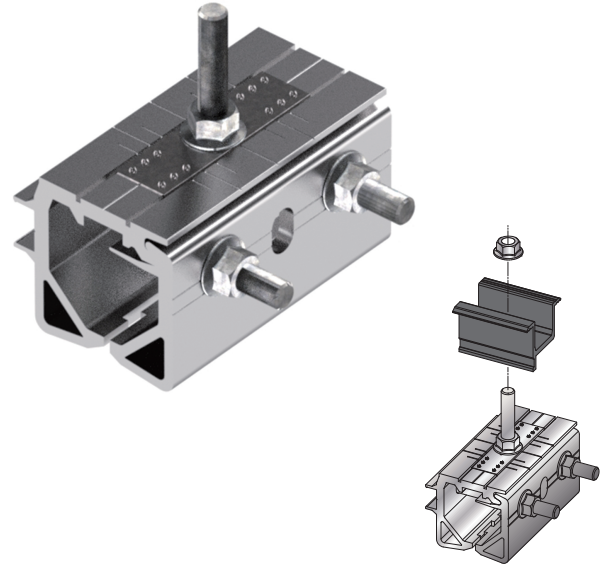
ハゼ式折板

- モジュール固定用の金具が端部と中間部で兼用可能。
- 側面のボルトを締めるだけの簡単施工。

HSホールド

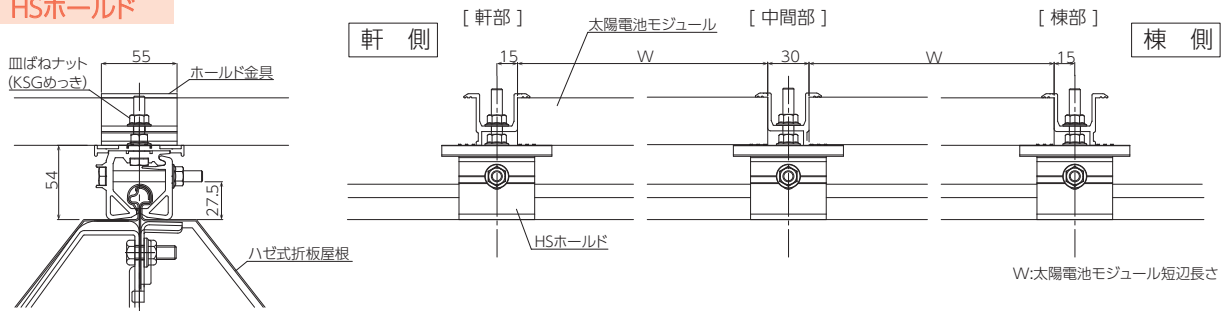


HSWホールド

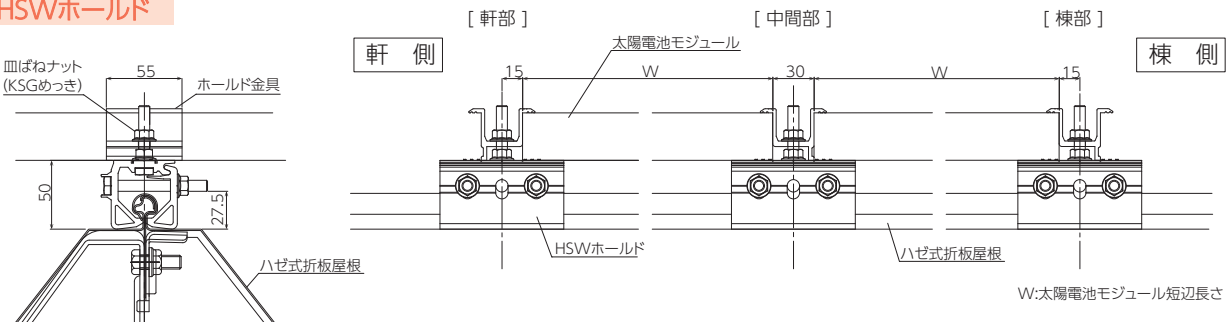


■納まり図(mm)

HSホールド

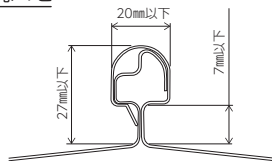


HSWホールド

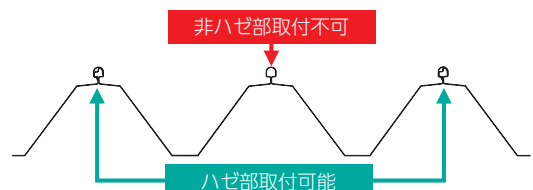
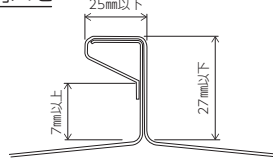


■適合屋根形状 HSホールド/HSWホールド

丸ハゼ



角ハゼ



適合モジュール厚	HSホールド		HSWホールド	
	セット品番	セット重量(g)	セット品番	セット重量(g)
H30	15000605	291	15000609	367
H32	15000606	293	15000610	369
H35	15000607	295	15000611	371
H40	15000608	299	15000612	375

屋根材適合表



施工動画

