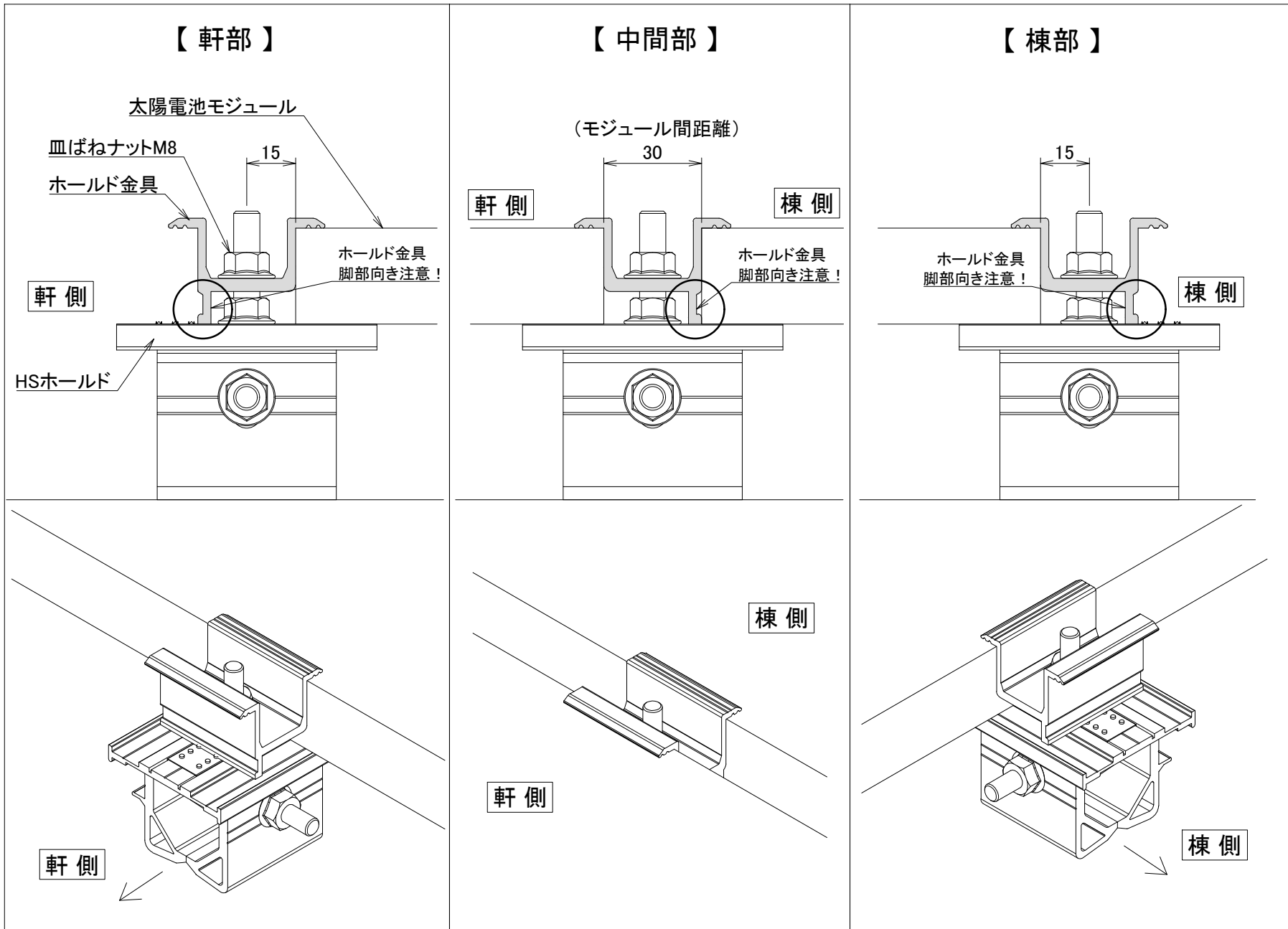


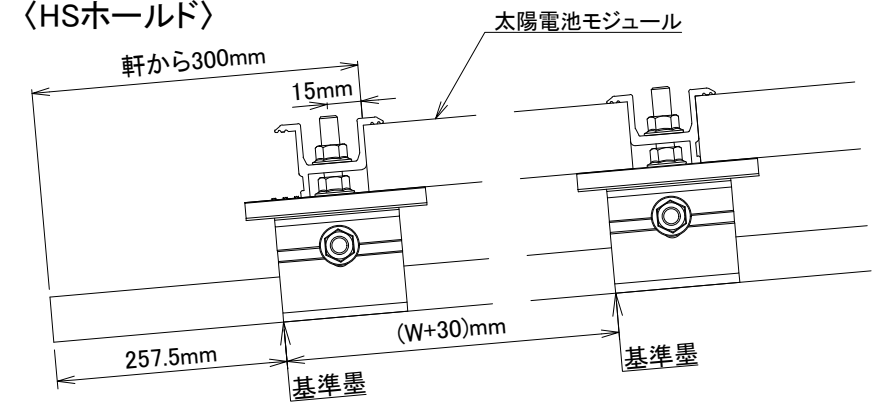
●ホールド金具の取付ける向きを間違えないように設置してください。



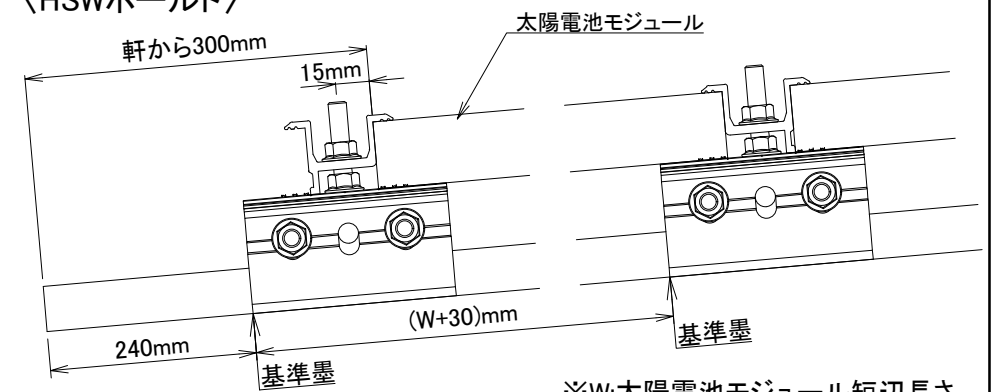
●設置範囲

オフセット: 軒・棟・けらばからモジュールまで300mm以上

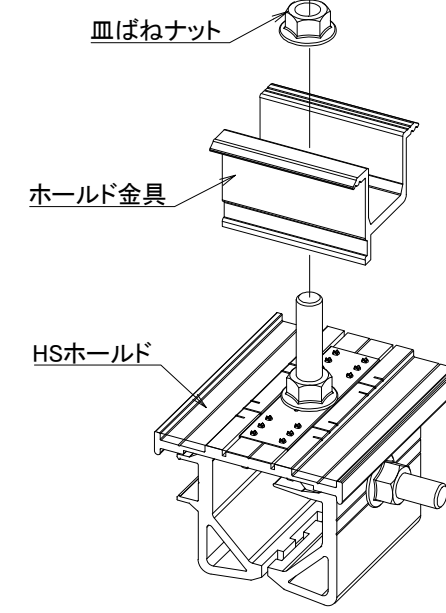
〈HSホールド〉



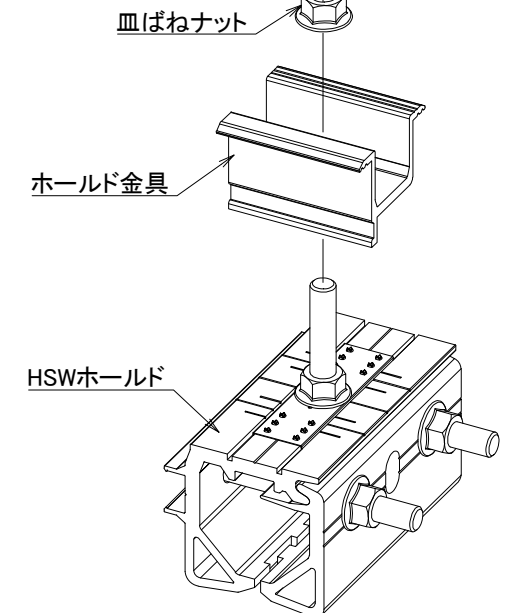
〈HWSホールド〉



HSホールド

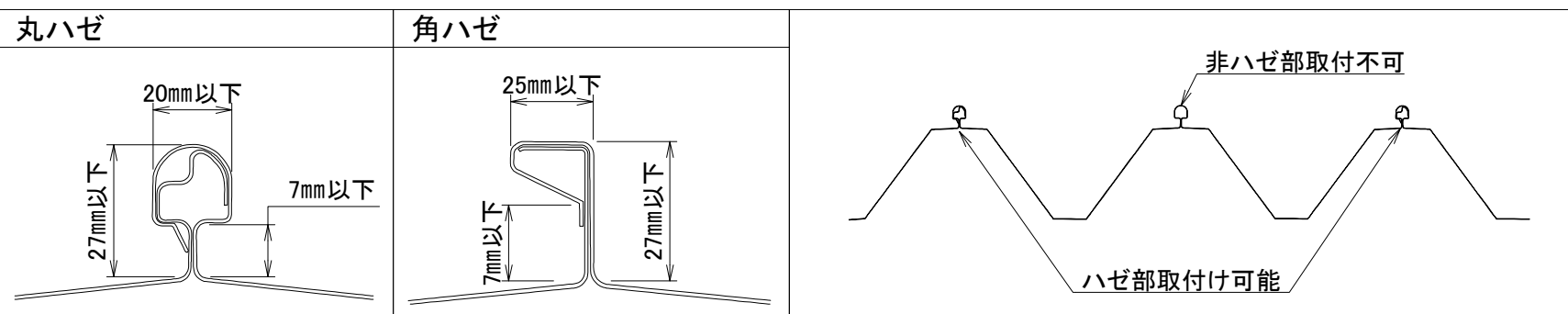


HWSホールド



※上図は、HSホールドです。

〈適合屋根材:ハゼ式折板屋根材〉



※ 実際の施工に際しては、施工マニュアルを参照して下さい。

材質	-	単位 mm	作図	2022.08.24	図面名	ハゼ式折板金具 HS/HWSホールド施工図	図番	95033-0	尺度	/
	製図	検図	承認							
仕上	-				品番	-				

