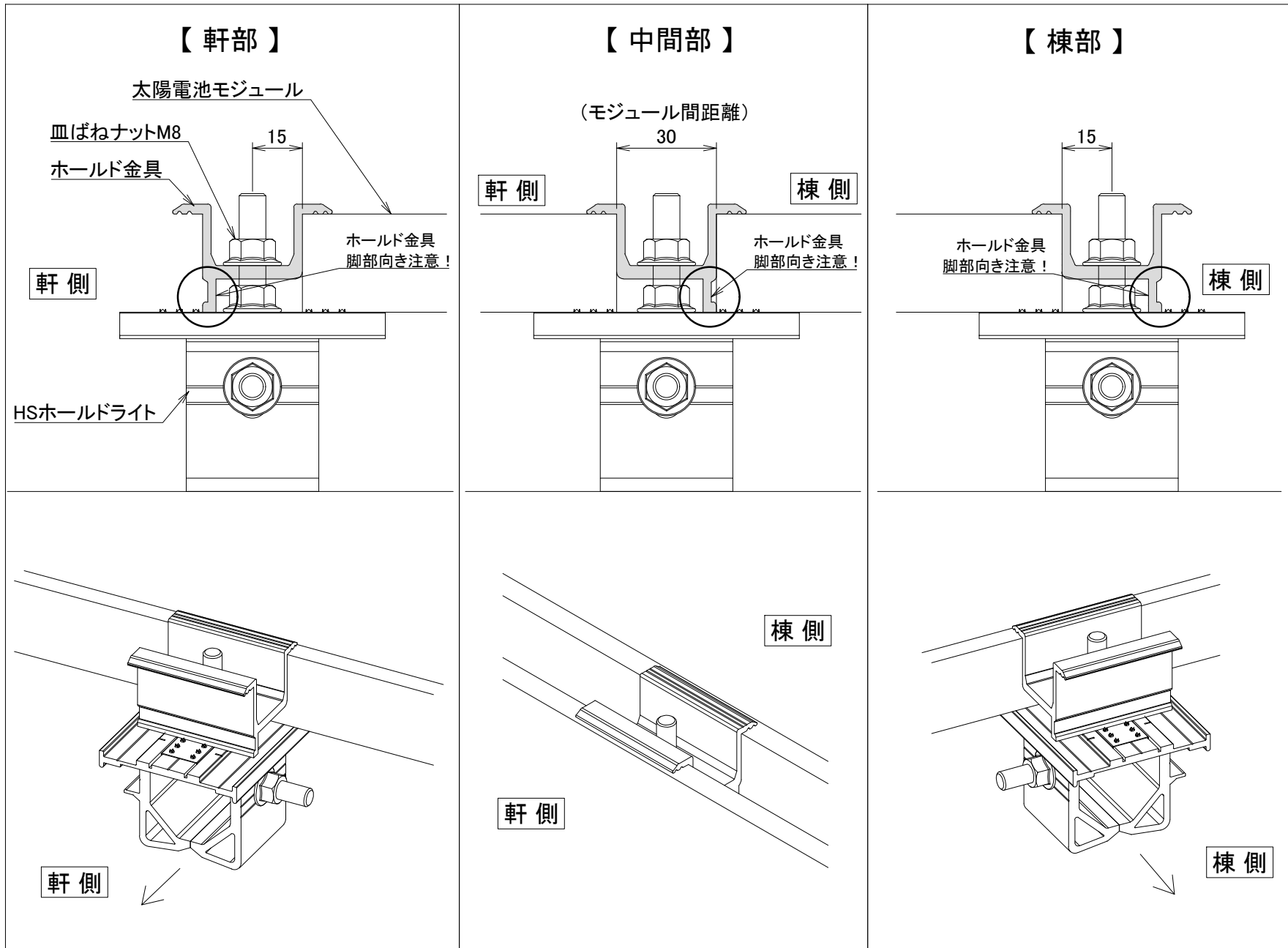
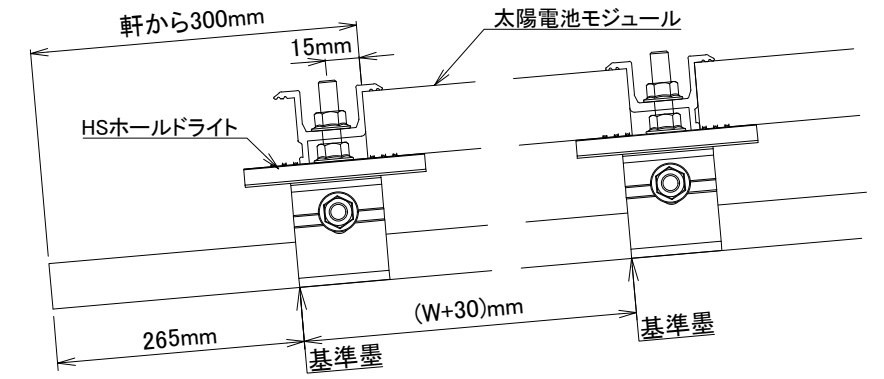


●ホールド金具の取付ける向きを間違えないように設置してください。

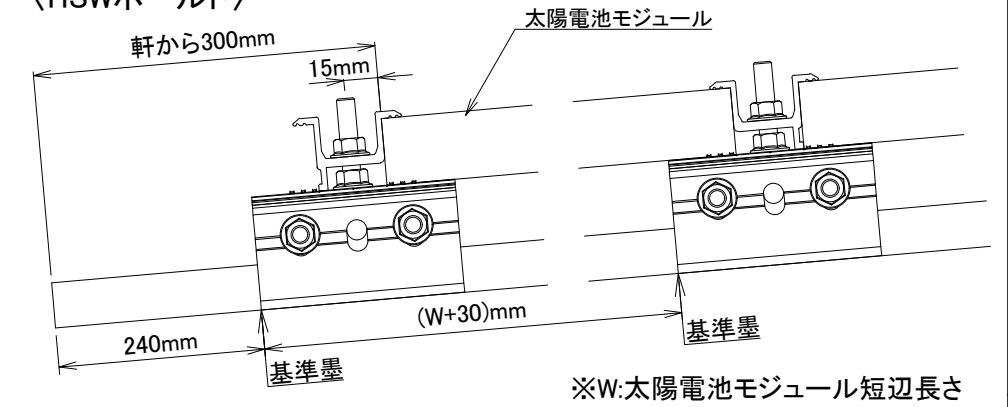


●設置範囲

オフセット: 軒・棟・けらばからモジュールまで300mm以上  
 〈HSホールドライト〉

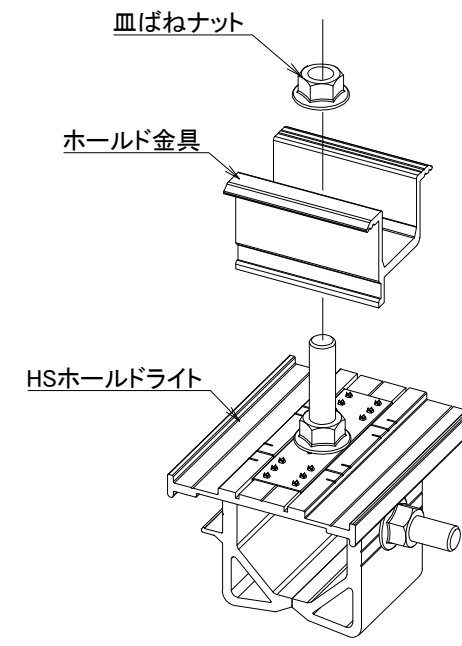


〈HSWホールド〉

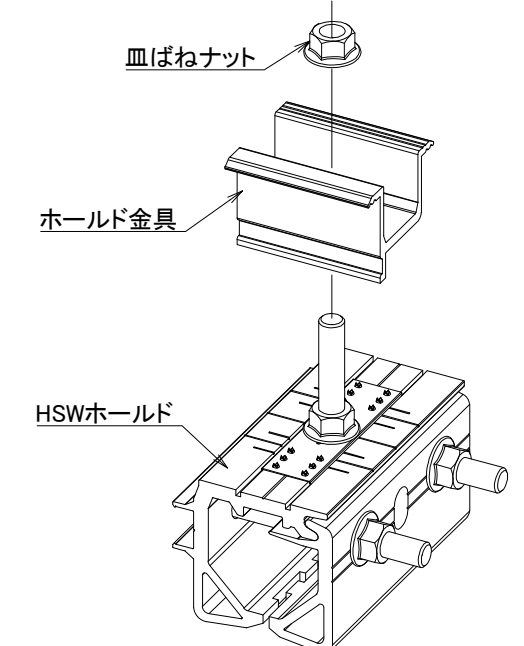


※W:太陽電池モジュール短辺長さ

HSホールドライト

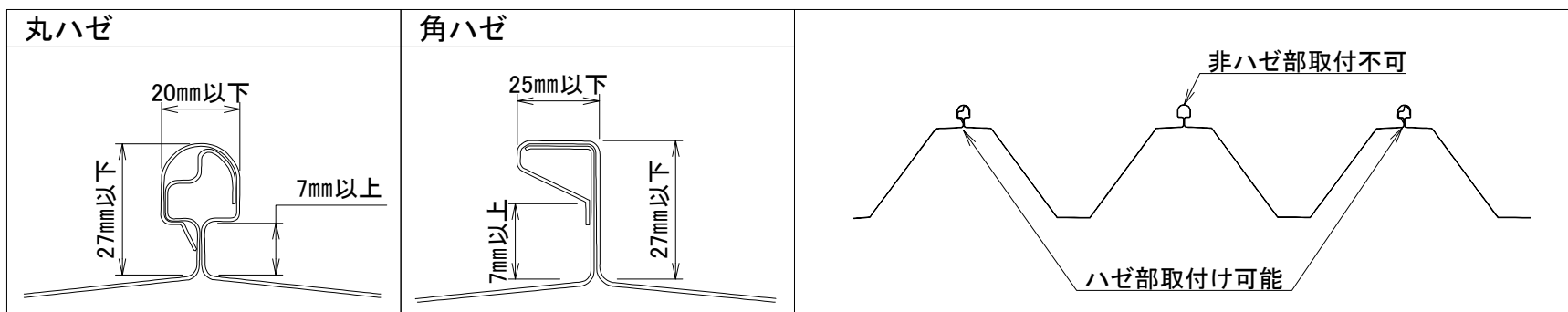


HSWホールド



※上図は、HSホールドライトです。

〈適合屋根材:ハゼ式折板屋根材〉



※ 実際の施工に際しては、施工マニュアルを参照して下さい。

材質	-	単位 mm	作図	2025.10.29	図面名	ハゼ式折板金具 施工図 HSホールドライト/HSWホールド	図番	95116-1	尺度	/
		製図	検図	承認						
仕上	-				品番	-				

