

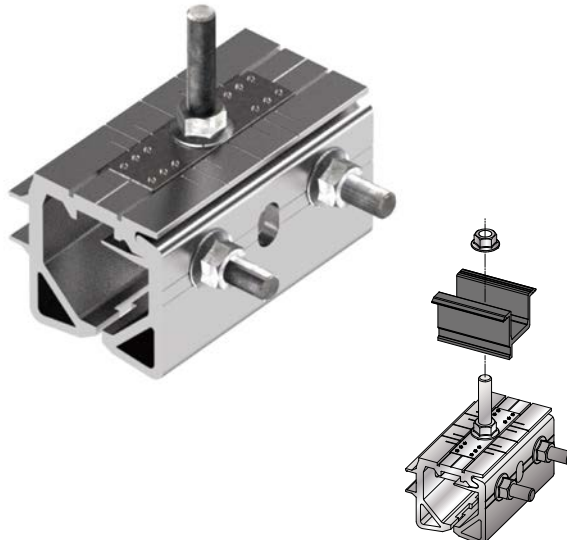
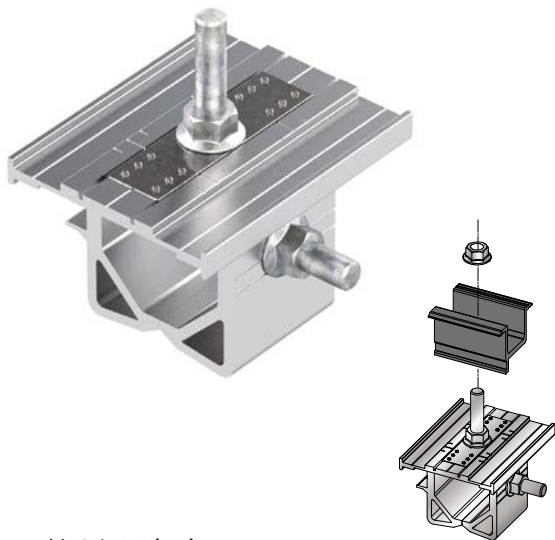
ハゼ式折板

- モジュール固定用の金具が端部と中間部で兼用可能。
- 側面のボルトを締めるだけの簡単施工。

イーザーホルド
EH 工法
◀8・9ページ

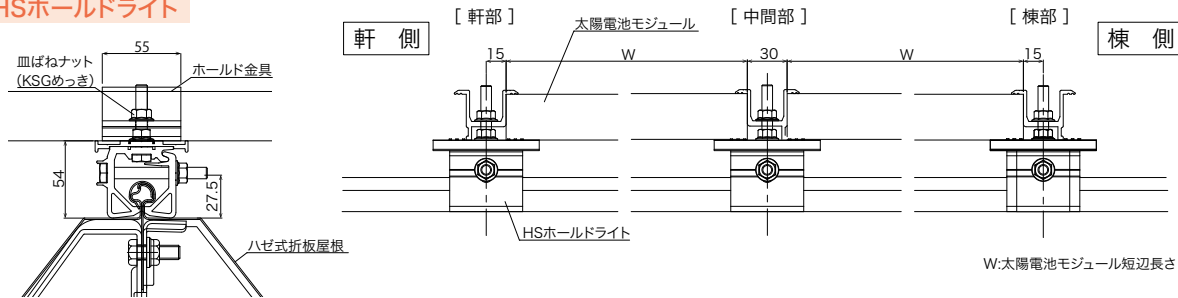
HSホールドライト

HSWホールド

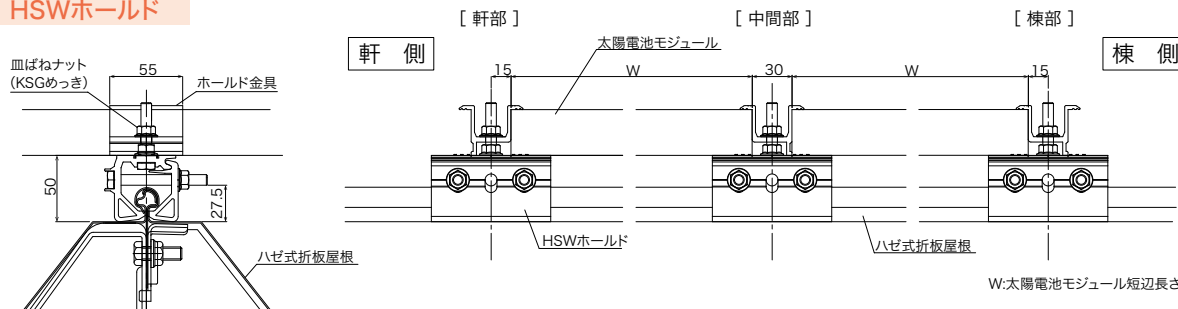


■納まり図(mm)

HSホールドライト

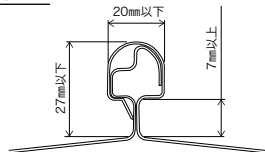


HSWホールド

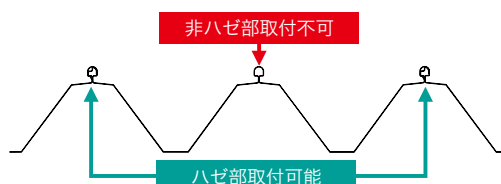
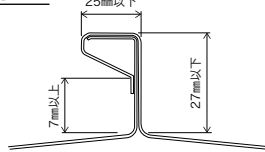


■適合屋根形状 HSホールドライト／HSWホールド

丸ハゼ



角ハゼ



適合モジュール厚	HSホールドライト		HSWホールド	
	セット品番	セット重量(g)	セット品番	セット重量(g)
H30	15000968	254	15000609	367
H35	15000969	258	15000611	371
H40	15000970	262	15000612	375

屋根材適合表



施工動画



施工マニュアル

