

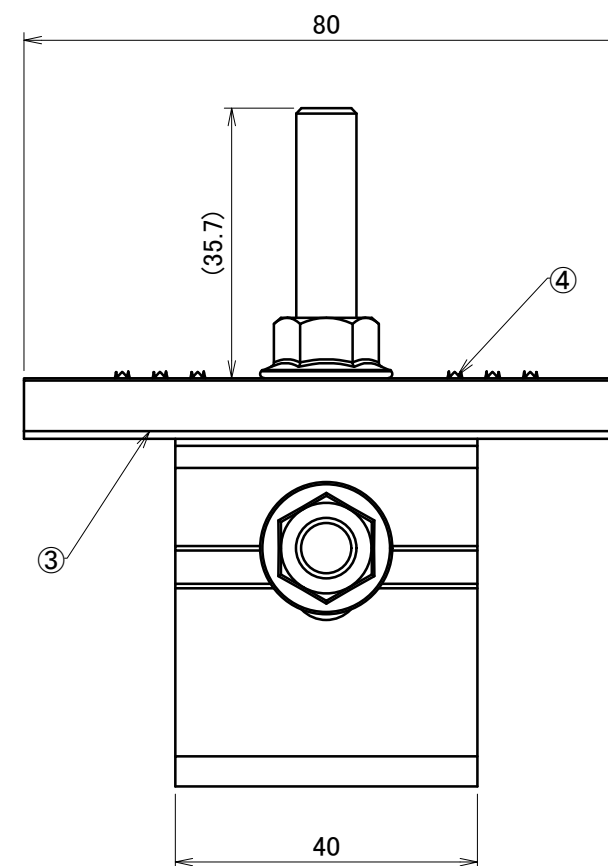
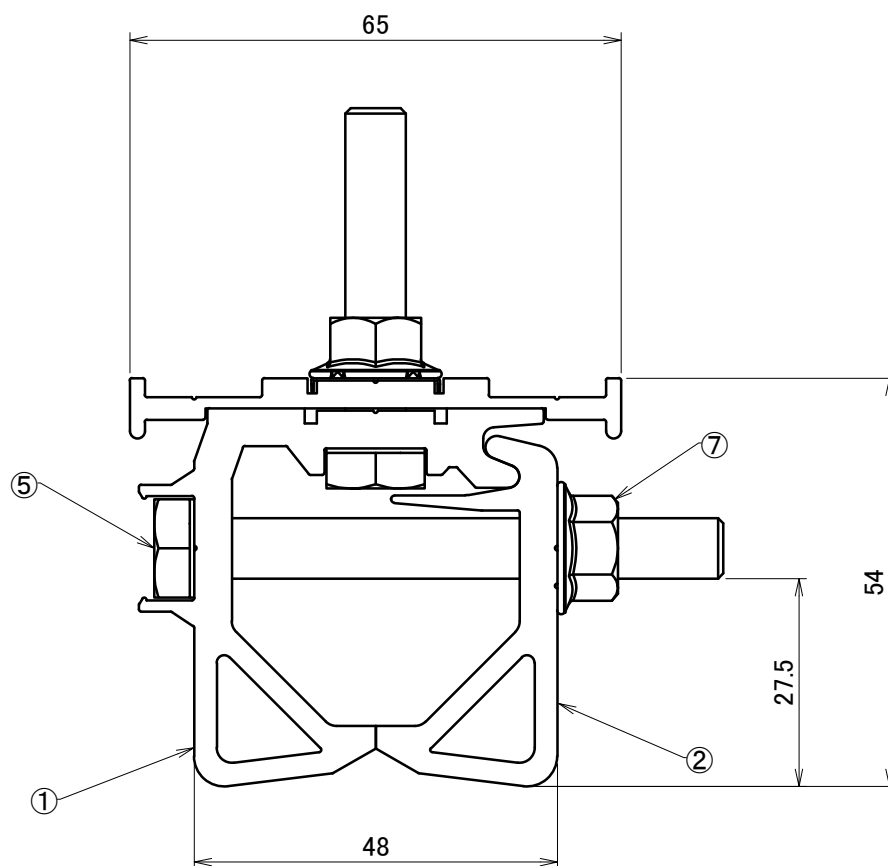
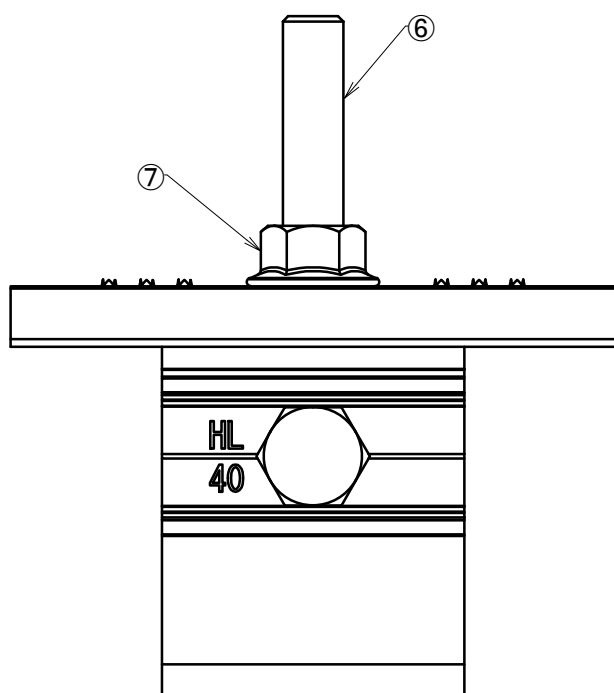
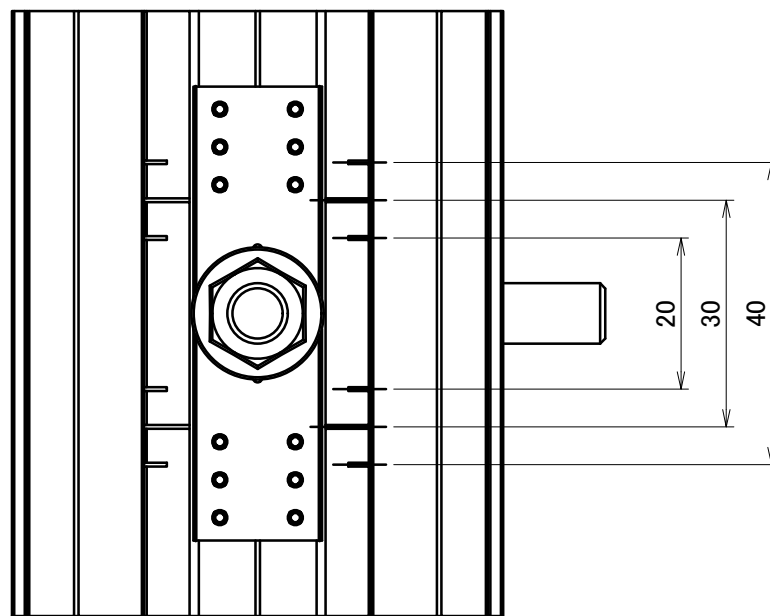
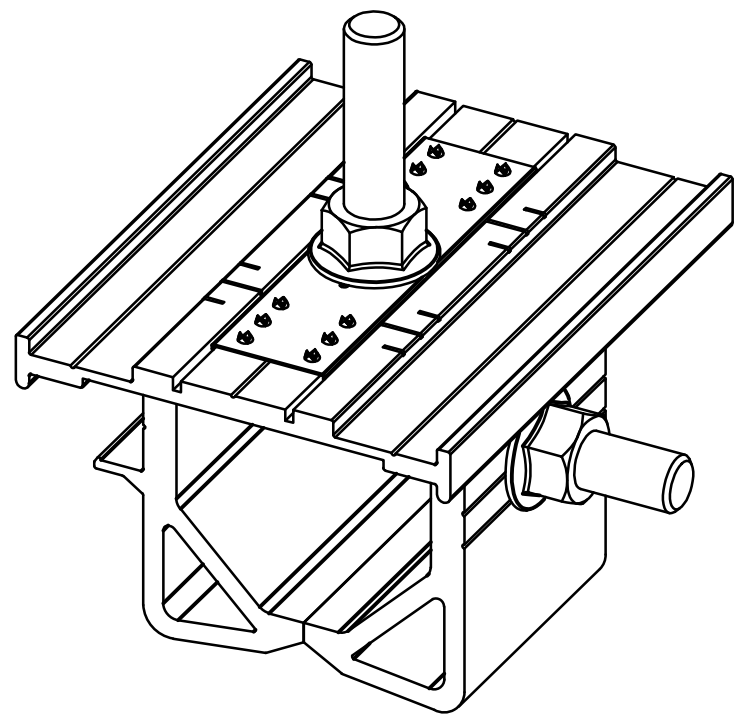
〔 製品図 〕 ハゼ式折板屋根用金具HSホールドライト/HSWホールド/HSホールド

TOP

	名称・仕様		ページ	リンク
支持部材	ハゼ式折板金具	HSホールドライト	1	1ページへ 
		HSWホールド	2	
		HSホールド	3	
PV押え金具	(30mm用)	ホールド金具H30	4	4ページへ 
	(32mm用)	ホールド金具H32	5	
	(35mm用)	ホールド金具H35	6	
	(40mm用)	ホールド金具H40	7	
	その他	皿ばねナットM8	8	
オプション部材	モジュール間アース	アースプレート	9	9ページへ 
	不陸調整用プレート	PVA-スペーサーL60	10	
	PF管用	ハゼ折板PVA-HS_PF管用	11	

△	箇所	年月日	訂正記事	署名
0				

製品重量 約208g



番号	名称	個数	材質・備考
1	HSホールドライブ[ハゼ式折板]本体	1	A6063S-T5相当 カラー:シルバー
2	HSホールドライブ[ハゼ式折板]掴み部	1	A6063S-T5相当 カラー:シルバー
3	PVA-受け金具	1	A6063S-T5相当 カラー:シルバー
4	PVA-アース金具	1	カラーステンレスt0.3 カラー:シルバー
5	六角ボルト M8×70	1	スチール(強度区分4.8相当)HDZT49 溶融亜鉛めっき
6	六角ボルト M8×45	1	スチール(強度区分4.8相当)HDZT49 溶融亜鉛めっき
7	皿ばねナット M8	2	スチール HDZT49相当 KSGめっき

材質	左記に表記
仕上	左記に表記

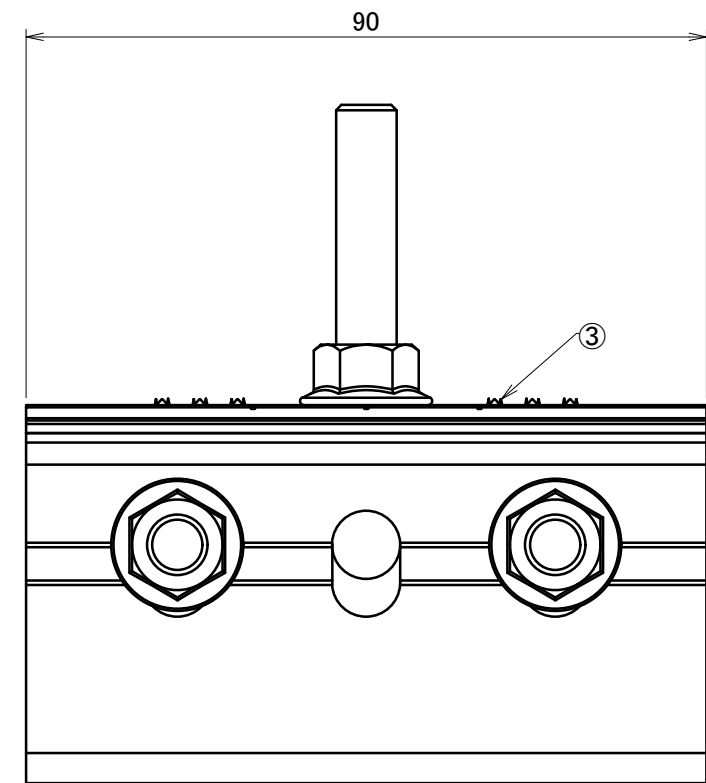
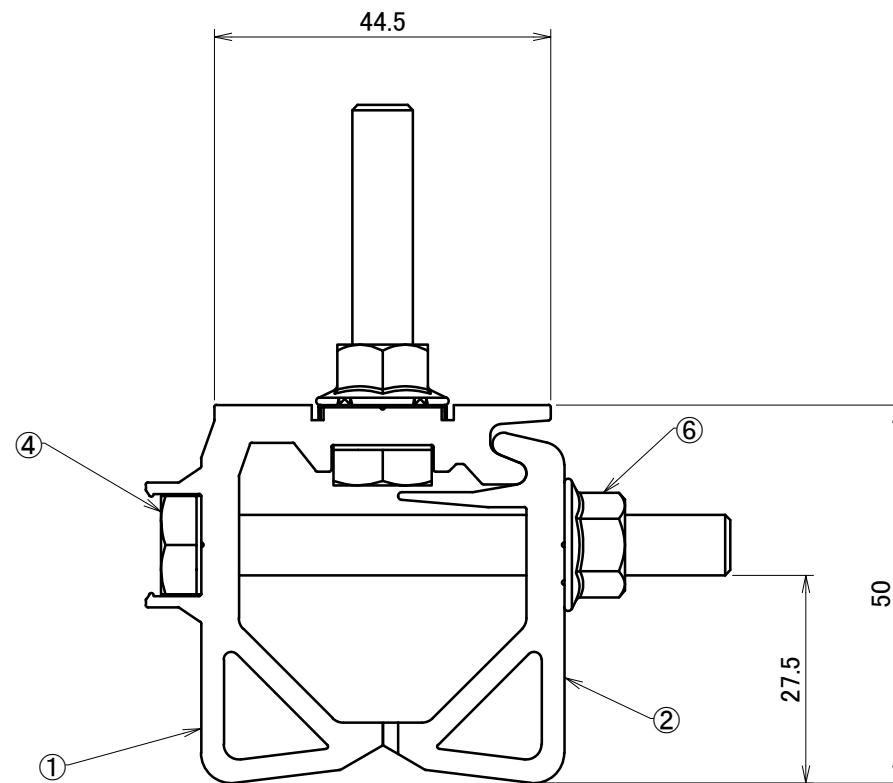
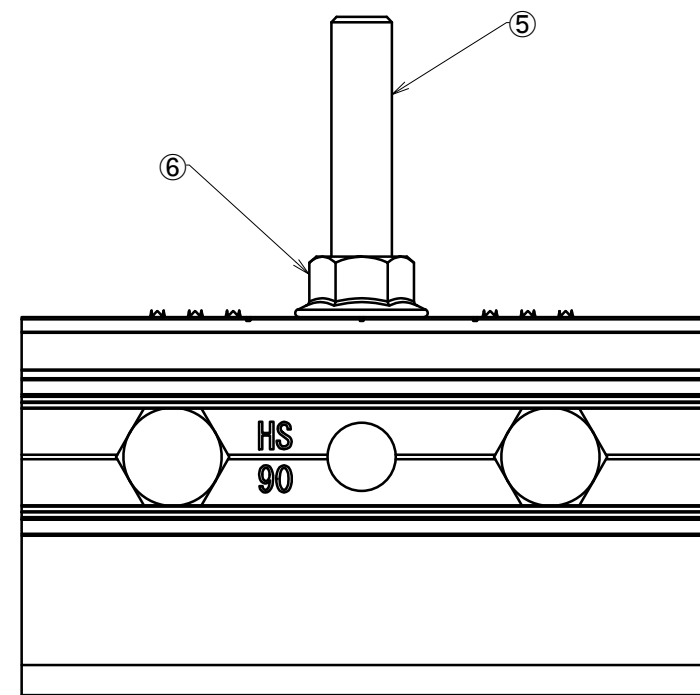
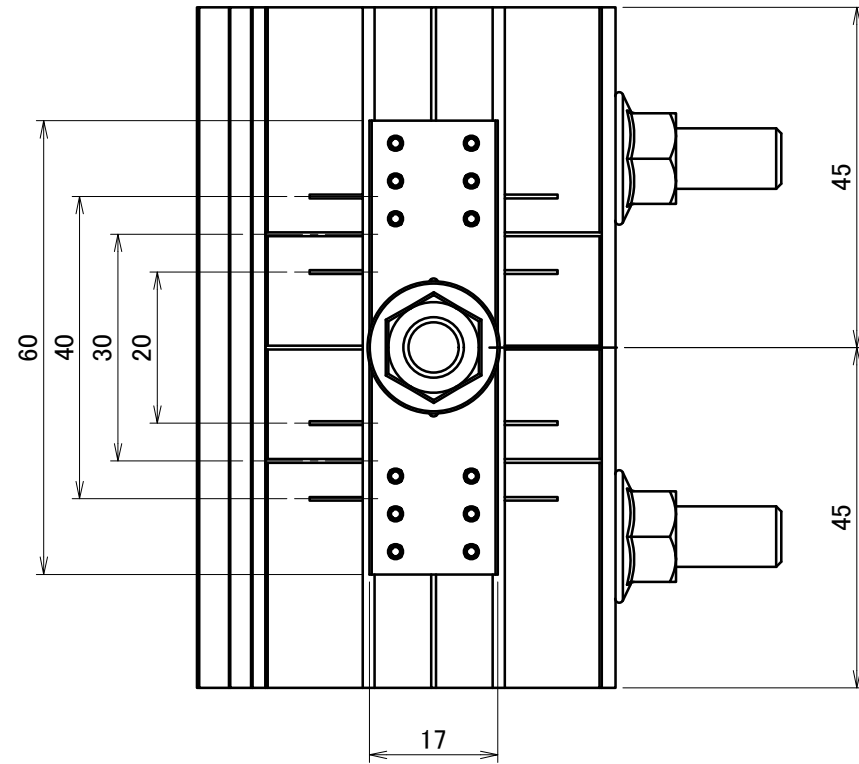
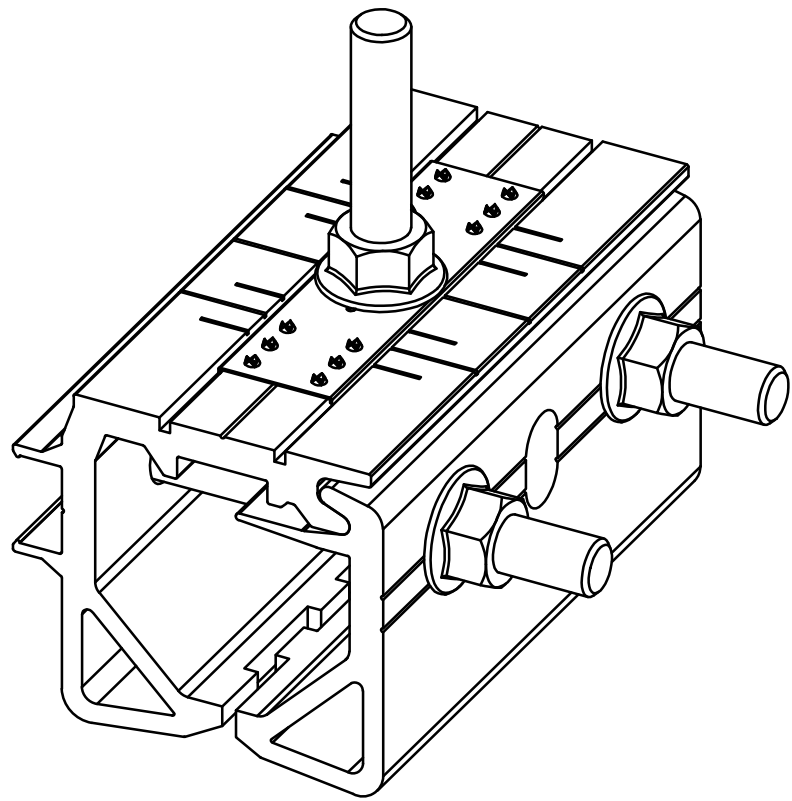
単位 mm	作図	2025.07.15
製図	検図	承認

図面名	ハゼ式折板金具 HSホールドライブ
品番	EH018

図番	A50790-0	尺度	1/1

△	箇所	年月日	訂正記事	署名
2				

製品重量 約320g



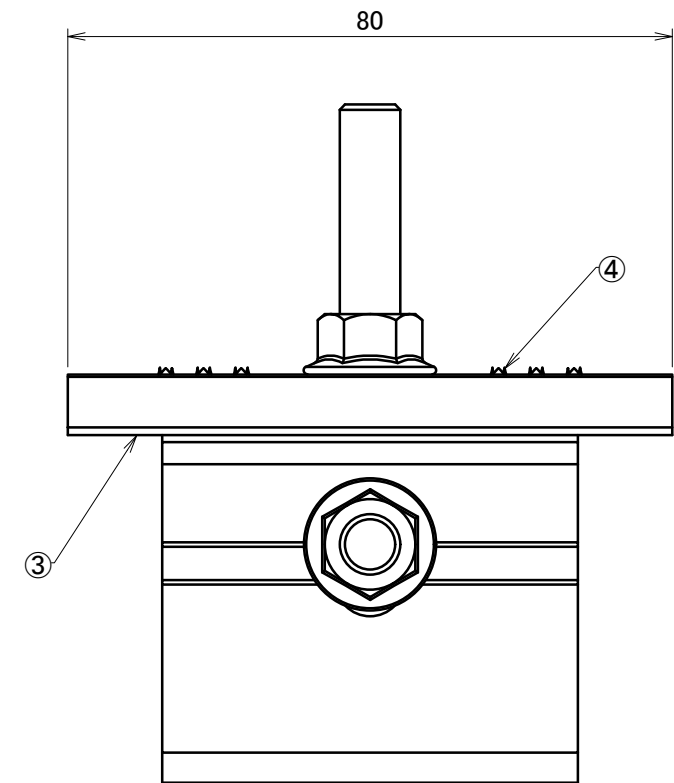
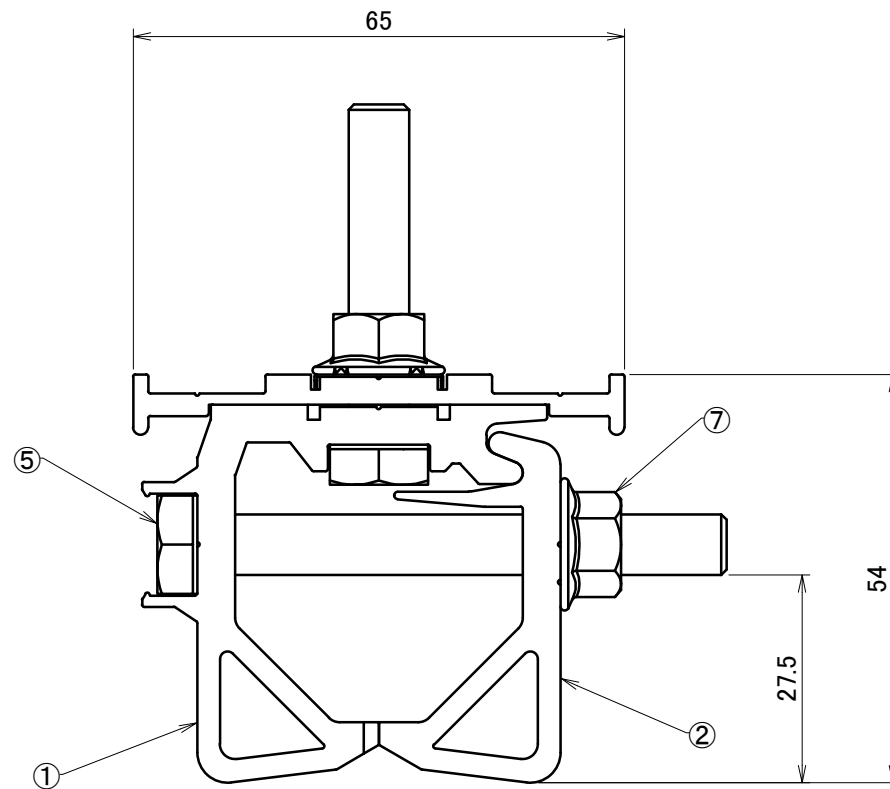
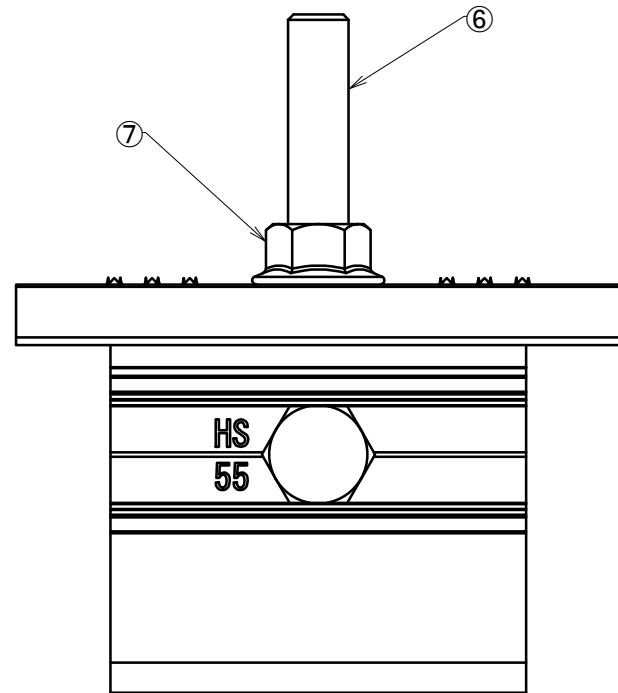
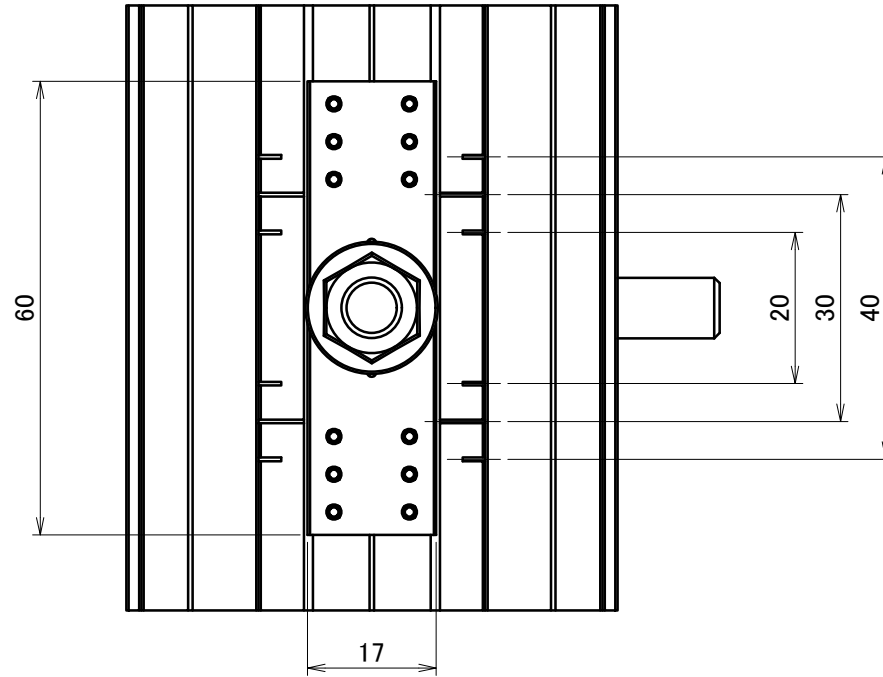
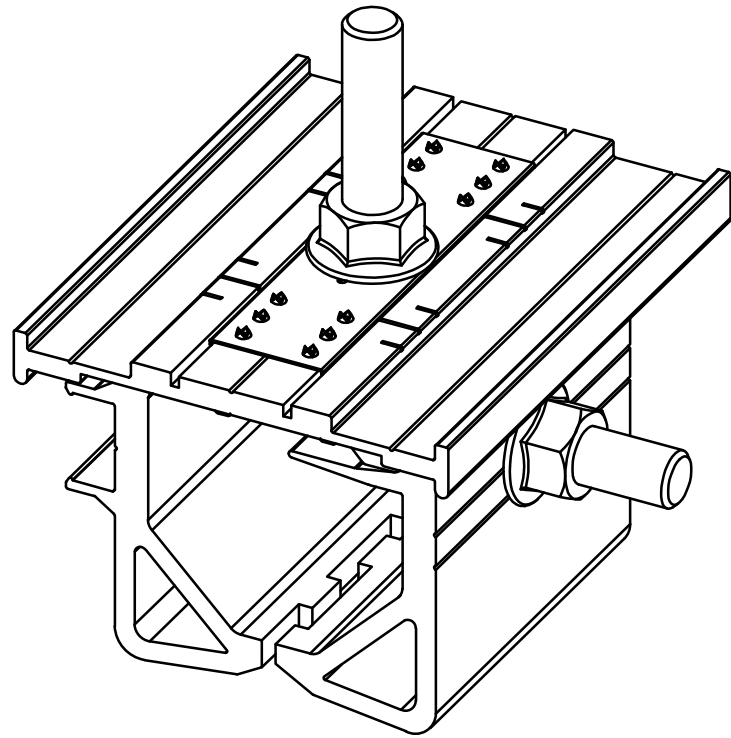
A3

番号	名称	個数	材質・備考
1	HSWホルド[ハゼ式折板]本体	1	A6063S-T5相当 カラー:シルバー
2	HSWホルド[ハゼ式折板]掴み部	1	A6063S-T5相当 カラー:シルバー
3	PVA-アース金具	1	カラーステンレスt0.3 カラー:シルバー
4	六角ボルト M8×70	2	スチール(強度区分4.8相当)HDZT49 溶融亜鉛めっき
5	六角ボルト M8×45	1	スチール(強度区分4.8相当)HDZT49 溶融亜鉛めっき
6	皿ばねナット M8	3	スチール HDZT49相当 KSGめっき

材質	左記に表記		単位 mm	作図	2023.10.18		図面名	ハゼ式折板金具		図番	A50595-2	尺度	1/1
	仕上	左記に表記		製図	検図	承認	品番	HSWホルド			EH004		

△	箇所	年月日	訂正記事	署名
2				

製品重量 約245g



番号	名称	個数	材質・備考
1	HSホルド[ハゼ式折板]本体	1	A6063S-T5相当 カラー:シルバー
2	HSホルド[ハゼ式折板]掴み部	1	A6063S-T5相当 カラー:シルバー
3	PVA-受け金具	1	A6063S-T5相当 カラー:シルバー
4	PVA-アース金具	1	カラーステンレスt0.3 カラー:シルバー
5	六角ボルト M8×70	1	スチール(強度区分4.8相当)HDZT49 溶融亜鉛めっき
6	六角ボルト M8×45	1	スチール(強度区分4.8相当)HDZT49 溶融亜鉛めっき
7	皿ばねナット M8	2	スチール HDZT49相当 KSGめっき

材質 左記に表記  
 仕上 左記に表記

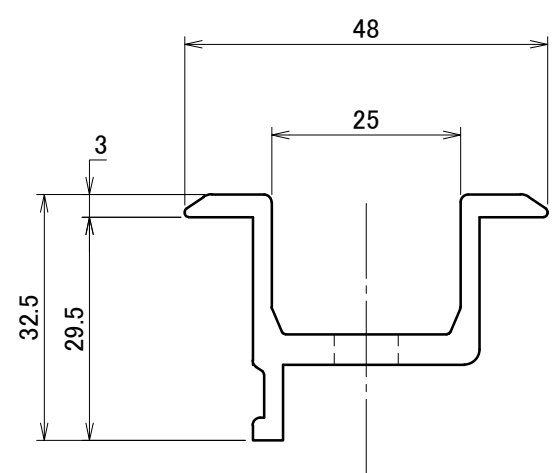
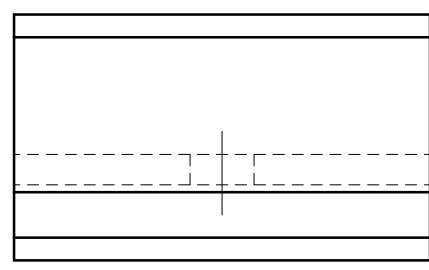
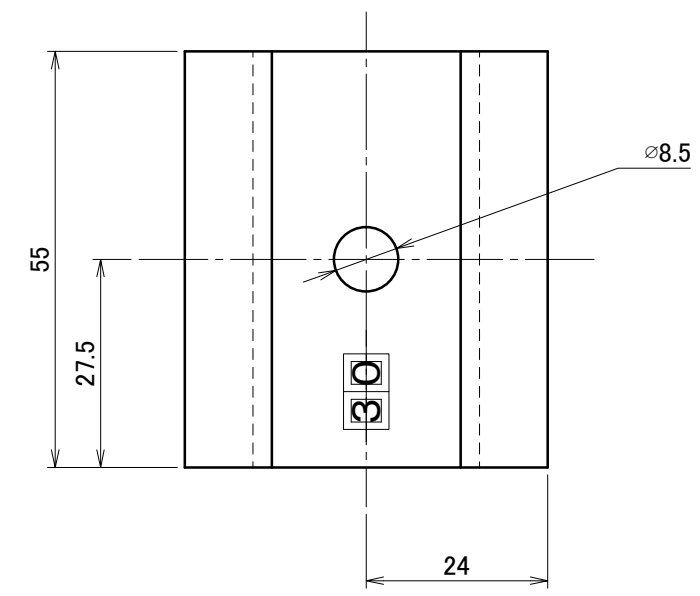
単位 mm	作図	2023.10.18
製図	検図	承認

図面名 ハゼ式折板金具  
 HSホルド  
 品番 EH003

図番 A50594-2  
 株式会社タイドーハント

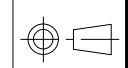
尺度 1/1

△	箇所	年月日	訂正記事	署名
1				



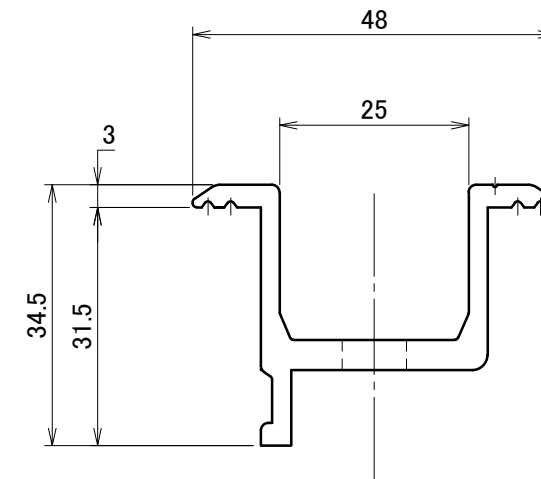
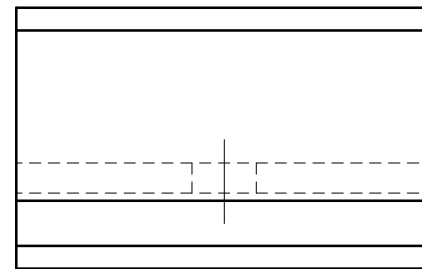
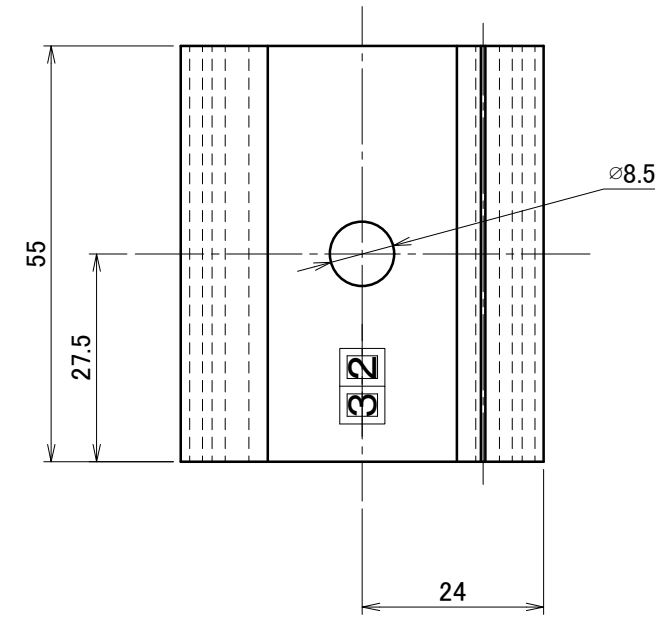
A3

材質	A6063S-T5相当 (JIS H 4100)		単位 mm	作図	2024.06.07	図面名	ホールド金具H30 (L=55)		図番	A50516-1		尺度	1/1
	仕上	陽極酸化塗装複合被膜 (JIS H 8602) ブラック		製図	検図		承認	品番		D0241			



△	箇所	年月日	訂正記事	署名
1				

製品重量 約42g

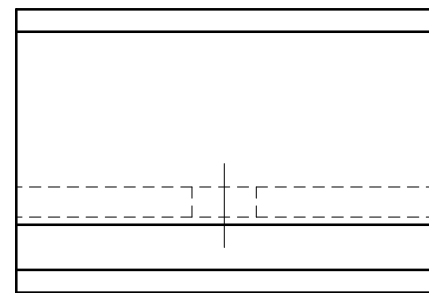
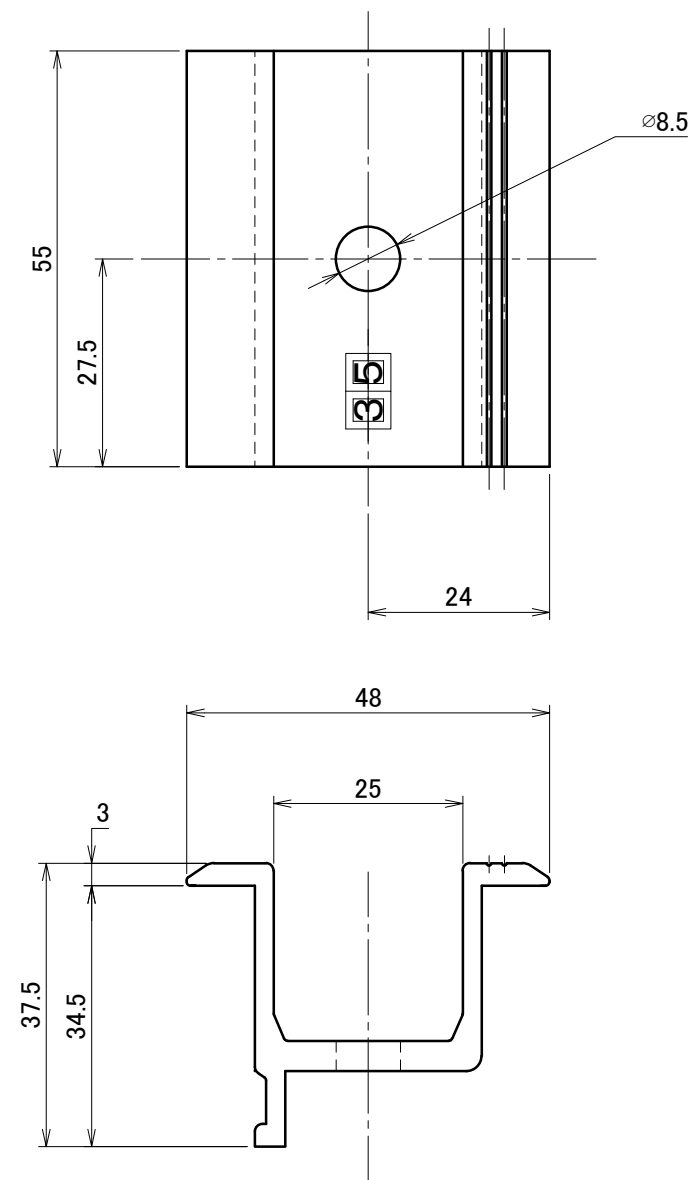


A3

材質	A6063S-T5相当	単位 mm	2023.10.18			図面名	ホールド金具H32 (L=55)	図番	A50517-1	尺度	1/1
	仕上	陽極酸化塗装複合被膜 (ブラック)	製図	検図	承認	品番	D0242				

△	箇所	年月日	訂正記事	署名
1				

製品重量 約44.5g

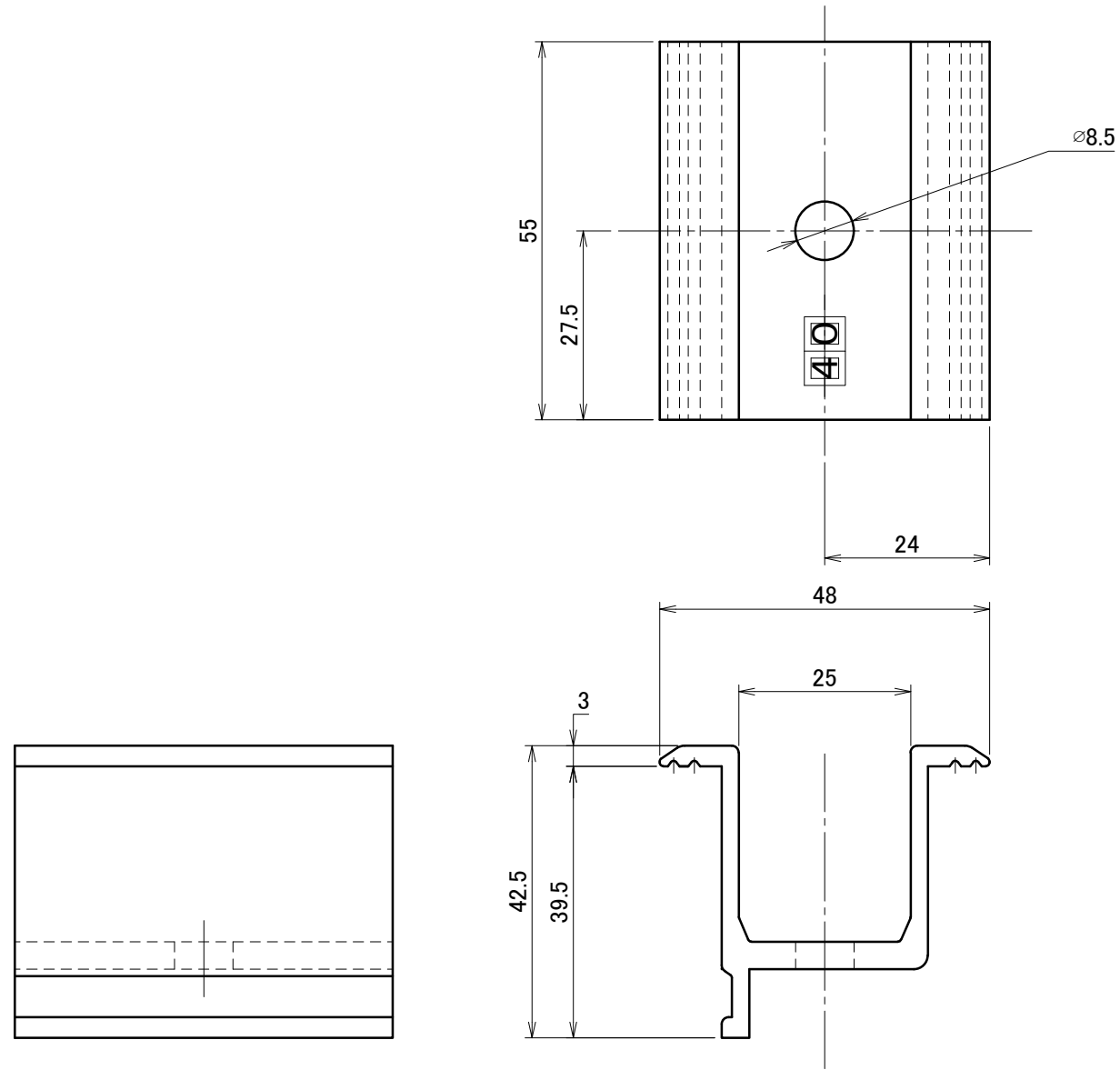


A3

材質	A6063S-T5相当	単位 mm	作図 2024.6.7			図面名	ホールド金具H35 (L=55)	図番	A50518-1	尺度	1/1
	仕上	陽極酸化塗装複合被膜 (ブラック)	製図	検図	承認	品番	D0243	株式会社タイドハント			

△	箇所	年月日	訂正記事	署名
0				

製品重量 約48g

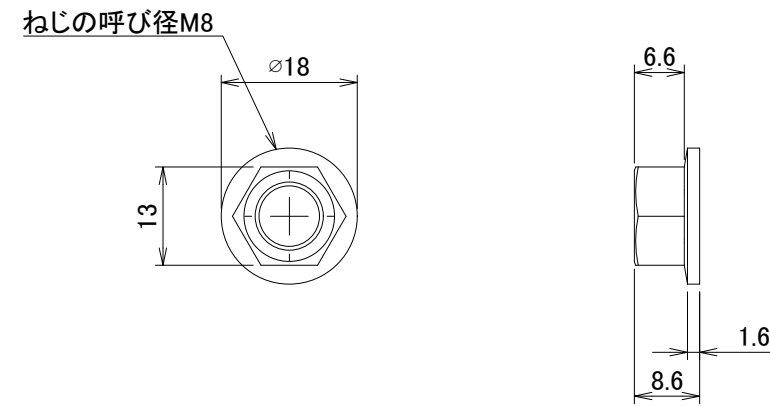
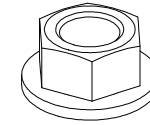


A3

材質	A6063S-T5相当		単位 mm	作図	2023.10.18	図面名	ホールド金具H40 (L=55)	図番	A50567-0	尺度	1/1
	仕上	陽極酸化塗装複合被膜 (ブラック)		製図	検図	承認	品番	D0263	株式会社ダイハン		

△	箇所	年月日	訂正記事	署名
1				

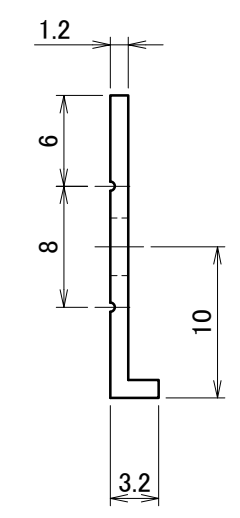
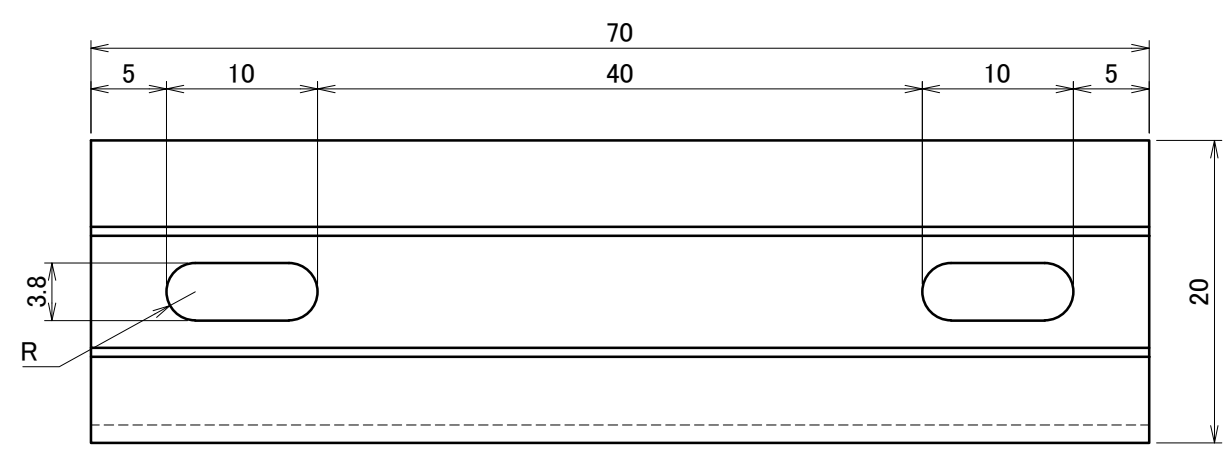
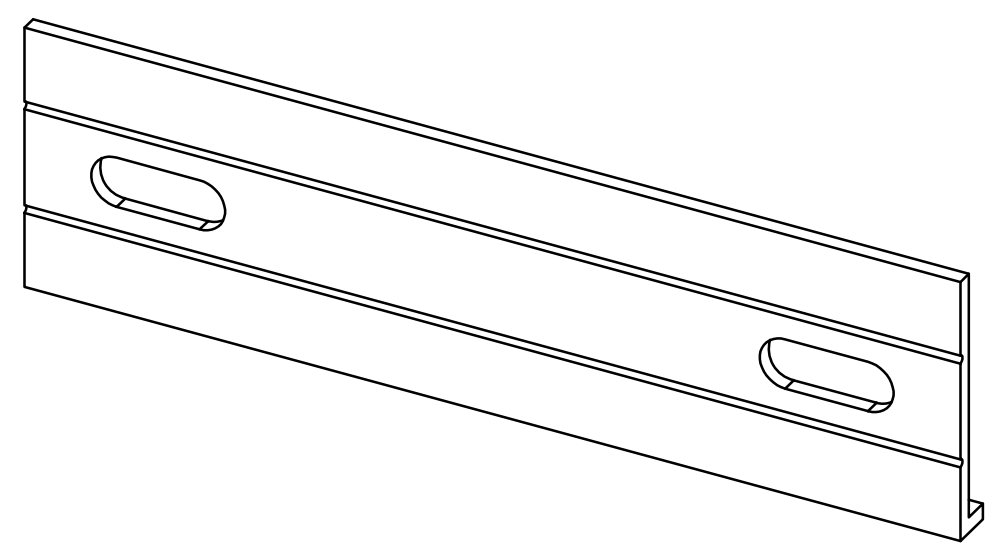
製品重量	約6g
------	-----



A3

材質	スチール	単位 mm	作図 2023.10.18			図面名	皿ばねナット	図番	A50619-1	尺度	1/1
	仕上	HDZT49相当 KSGめっき	製図	検図	承認						
						品番					

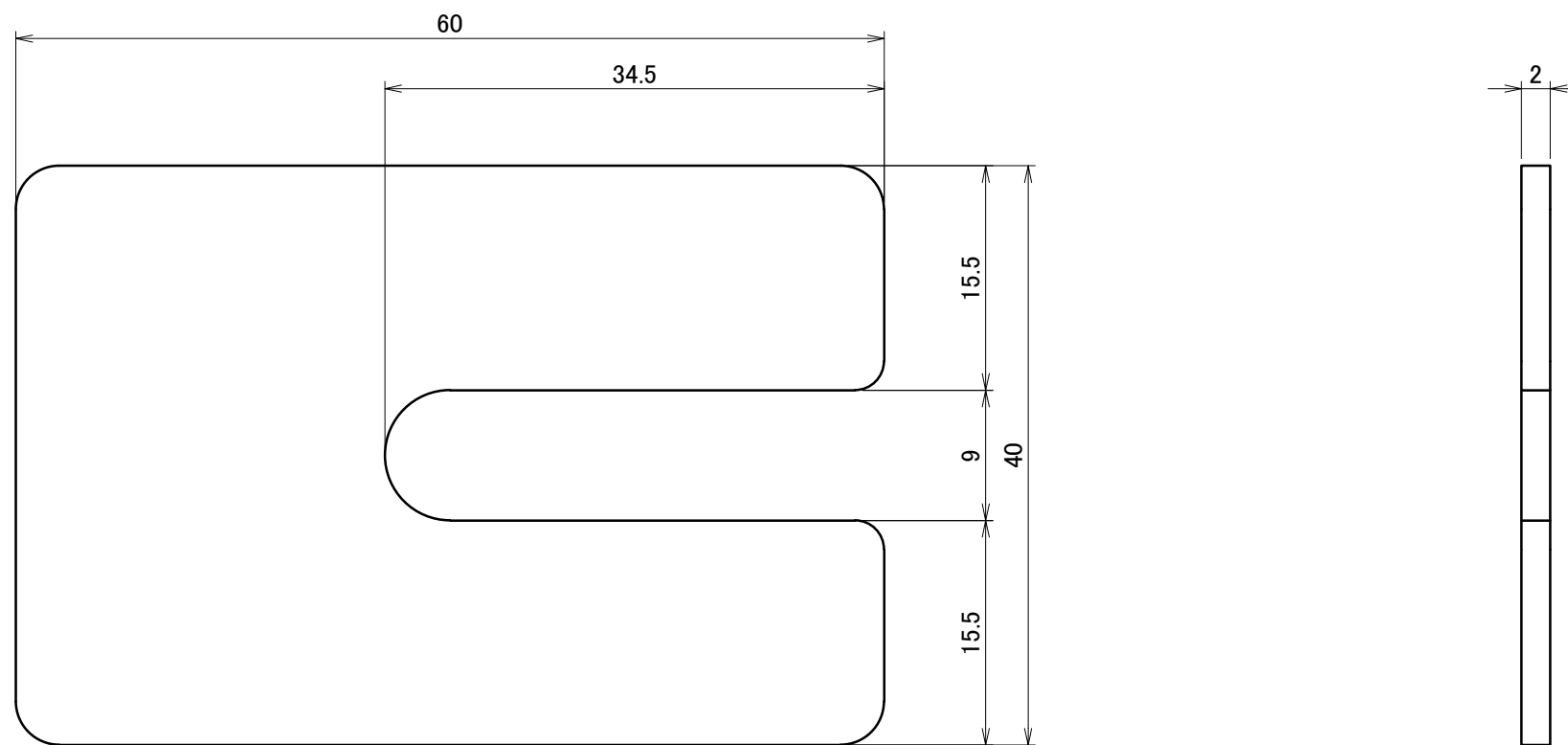
△	箇所	年月日	訂正記事	署名
0				



A3

材質	A6063S-T5	単位 mm	作図	2022.07.06	図面名	アースプレート	図番	A50620-0	尺度	2/1
仕上	ブラック	製図	検図	承認	品番					

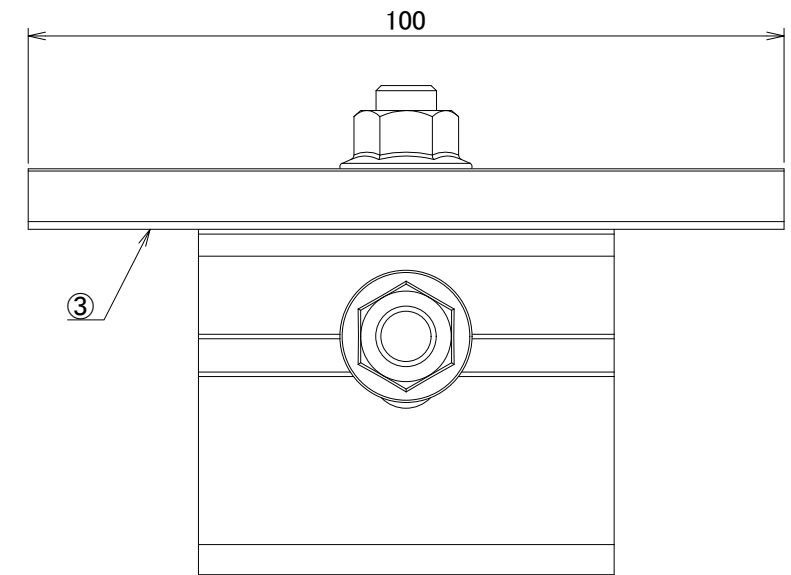
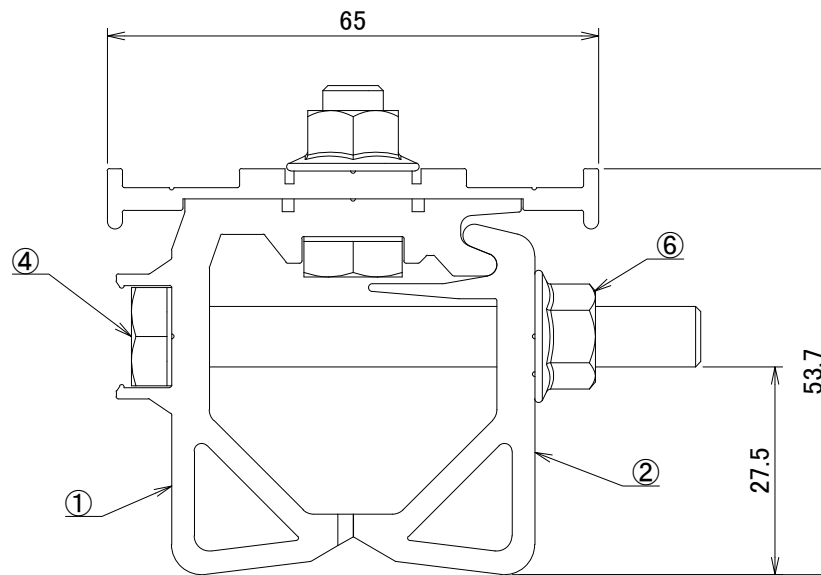
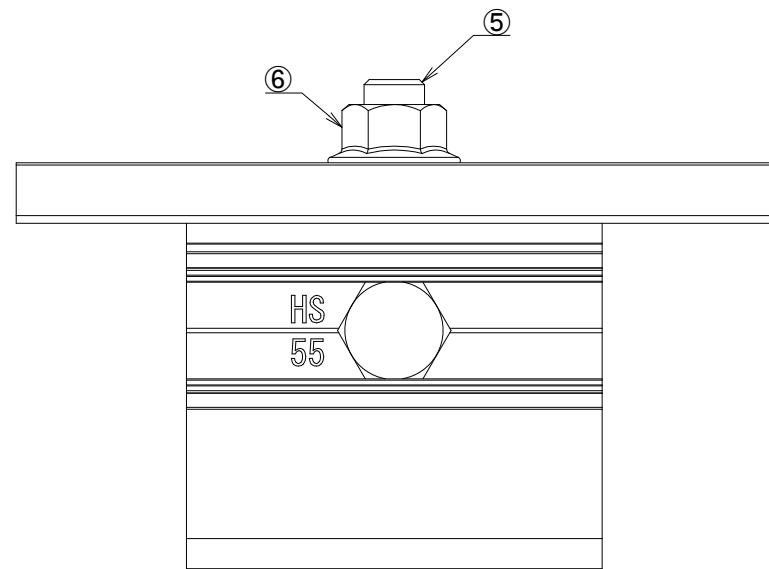
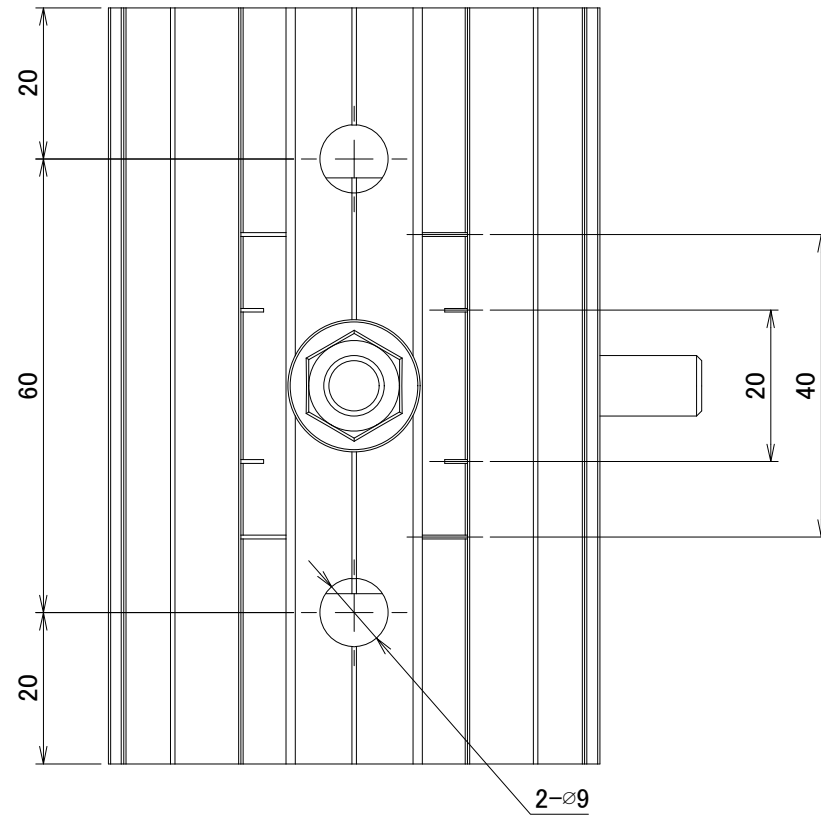
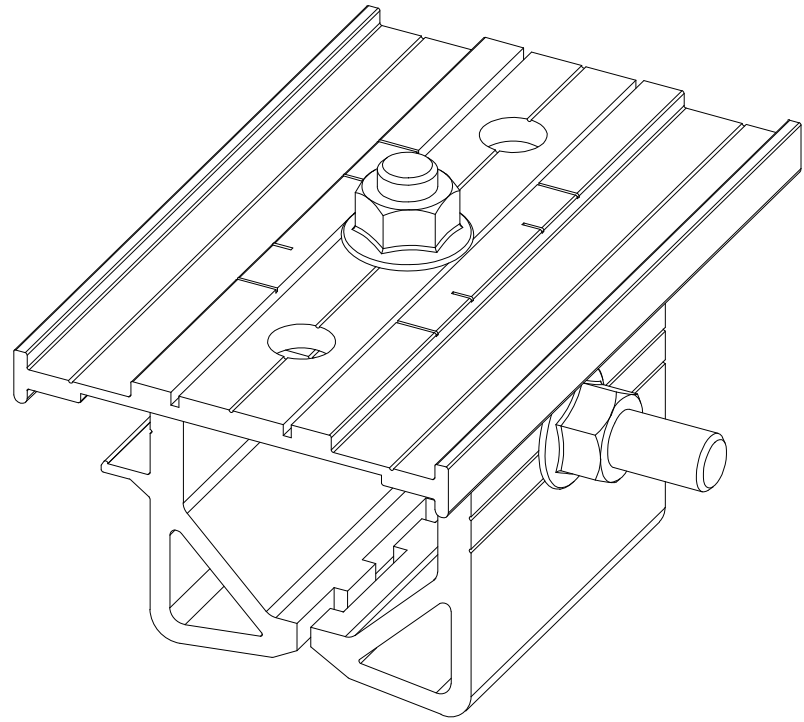
△	箇所	年月日	訂正記事	署名
0				



A3

材質	A6063S-T5	単位 mm	作図 2022.07.06			図面名	PVA-スペーサー-L60	図番	A50621-0	尺度	2/1
	製図		検図		承認						
仕上	シルバー					品番	株式会社タイドハント				

△	箇所	年月日	訂正記事	署名
0				



番号	名称	個数	材質・備考
①	PVA-HS[ハゼ式折板]本体	1	A6063S-T5相当 カラー:シルバー
②	PVA-HS[ハゼ式折板]摺み部	1	A6063S-T5相当 カラー:シルバー
③	PVA-受け金具(PF管用)	1	A6063S-T5相当 カラー:シルバー
④	六角ボルト M8×70	1	溶融亜鉛めっき HDZT49
⑤	六角ボルト M8×20	1	溶融亜鉛めっき HDZT49
⑥	皿ばねナット M8	2	KSGめっき HDZT49相当

材質  
仕上

左表に表記  
左表に表記

単位 mm	作図	2022.07.06	図面名
製図	検図	承認	PF管用 PVA-HS [ハゼ式折板]
			品番

図番	図面名
A50622-0	PF管用 PVA-HS [ハゼ式折板]

図番	尺度
A50622-0	2/1

