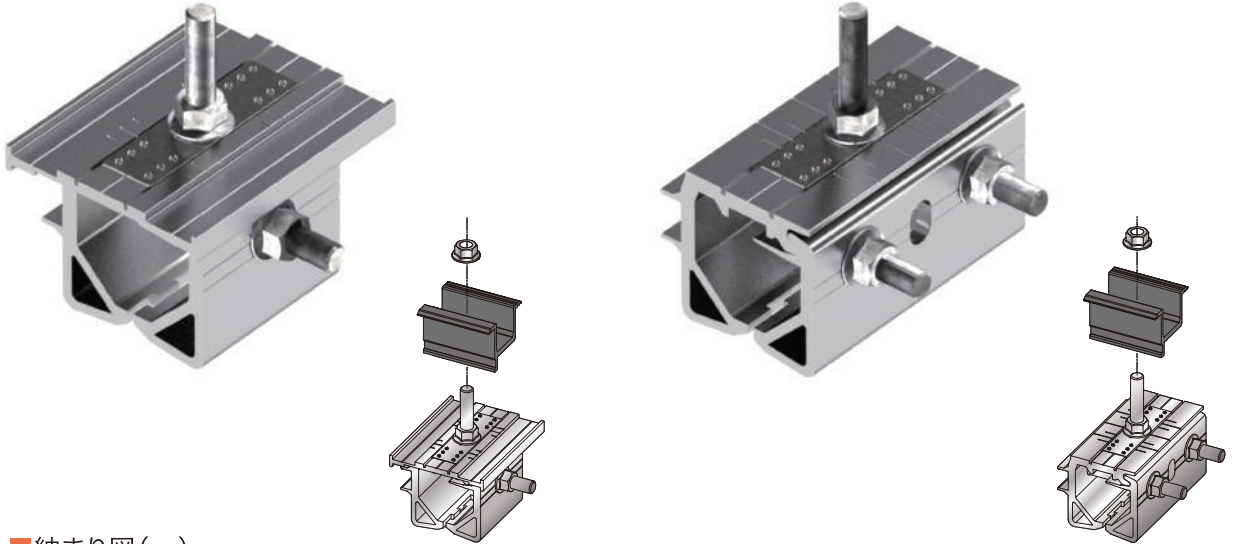


# ハゼ式折板

- モジュール固定用の金具が端部と中間部で兼用可能。
- 側面のボルトを締めるだけの簡単施工。

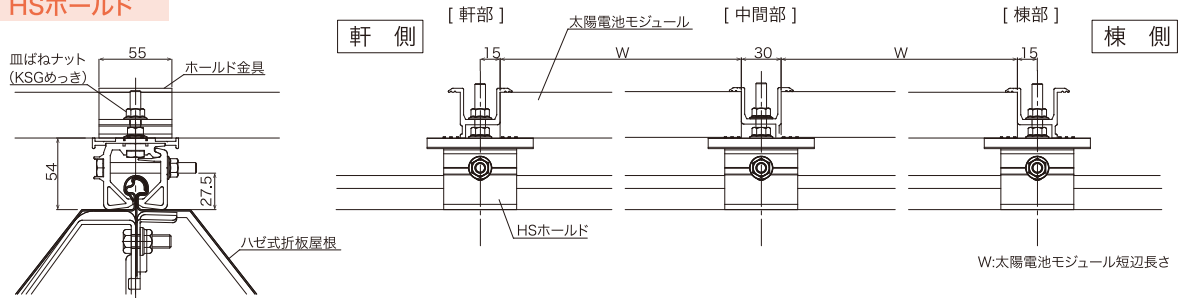
## HSホルド

## HSWホルド

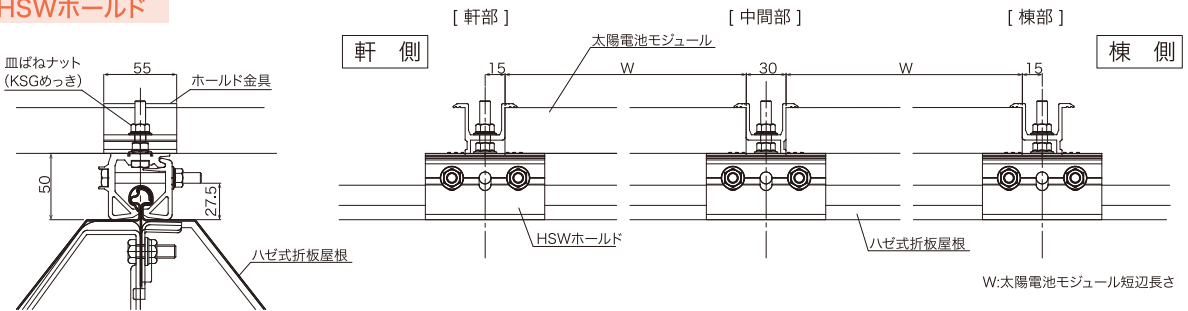


### ■納まり図(mm)

#### HSホルド

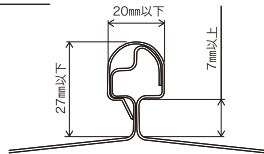


#### HSWホルド

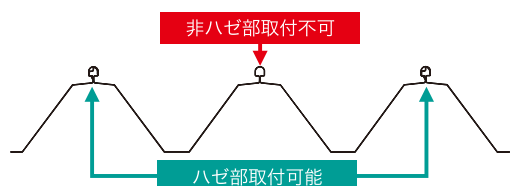
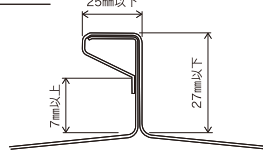


### ■適合屋根形状 HSホルド/HSWホルド

#### 丸ハゼ



#### 角ハゼ



適合モジュール厚	HSホルド		HSWホルド	
	セット品番	セット重量(g)	セット品番	セット重量(g)
H30	15000605	291	15000609	367
H32	15000606	293	15000610	369
H35	15000607	295	15000611	371
H40	15000608	299	15000612	375

#### 屋根材適合表



#### 施工動画

