

## 瓦棒金具工法

- ・三晃式/三晃式巾33
- ・丸ハゼ
- ・林式45/55/53丸ハゼ

太陽電池モジュール用架台 据付工事説明書  
〔傾斜屋根用〕

## イージーホールド工法

< JIS C 8955:2017対応 >

## 【 目 次 】

|               |               |     |
|---------------|---------------|-----|
| ・安全のために必ず守ること | _____         | P1  |
| ・注意事項及び確認事項   | _____         | P2  |
| ・据付け前準備       | _____         | P3  |
| ・部材一覧         | _____         | P4  |
| ・設置条件         | _____         | P6  |
| ・墨出し          | _____         | P7  |
| ・施工手順 [架台取付]  | _____         | P8  |
|               | [太陽電池モジュール取付] | P10 |

## 【 設置工事をされる方へのお願い 】

- 据付工事を始める前に施工研修を必ず受講するようにしてください。
- 据付工事を始める前に据付工事説明書をよくお読みになり、正しく安全に据付けてください。
- 電気設備技術基準とその解釈に引用されている JIS C 8955:2017 に準拠した据付強度を確保するため、据付工事説明書の据付方法を守ってください。
- 据付工事は販売店・工事店さまが実施してください。(第2種電気工事士の資格必要)
  - ・据付工事は高所(2m以上)作業であり、感電のおそれもありますので防護手袋を着用し、「労働安全衛生規則」に従って施工してください。
  - 取付けるための部材は必ず付属の部品を使用してください。
- モジュール1枚、同一系統の+・-コネクタをループさせないでください。

## 安全のために必ず守ること

### 警告！ ■太陽電池モジュール・アレイ(据付工事)についての警告事項

- 太陽電池モジュールを分解しない。(火災・感電・けがの原因となります。)
- 太陽電池モジュールのバックシート(裏面)に傷をつけない。
- 配線途中の電線や端子の充電部を素手で触らない。(感電の恐れがあります。)
- 太陽電池モジュール・架台およびその付属品は説明書に従い確実に取り付ける。(落下飛散の原因となります。)
- 太陽電池モジュールのガラス面に載らない、物を載せない。(ガラス割れや製品不具合を起こすことがあります。)
- 配線工事途中の電線先端は必ず絶縁処理を行う。(火災感電の原因となります。)
- 降雨(雪)時、または雨や霧で屋根面がぬれている場合は施工しない。(落下すると死亡・大けがの原因となります。)
- 太陽電池モジュールのアース工事を行う。(C種もしくはD種設置工事)
- 配線工事途中のケーブル端は、必ず絶縁処理を行う。(漏電に伴う火災や感電の原因となります。)
- 工事部品は必ず付属品または当社指定品を使用し、説明書に従い確実に締め付ける。
- コネクタ内部に水分が入った場合、コネクタ結合前に乾燥させる。(コネクタ内に水分を残留させた状態でコネクタを結合した場合、コネクタ内に付着した水分により漏電、発熱、発火の危険性があります。雨天時の施工は避けてください。)
- 据付工事作業中は墜落制止用器具(安全帯)・腰袋・防護手袋を着用する。落下防止用の足場を作る。(落下事故防止、感電防止になります。)
- コネクタ付近でケーブルを屈曲させない。(コネクタ内部にダメージを与え、漏電、発熱、発火の危険性があります。)
- コネクタの嵌合部を汚さない。(嵌合部に異物が入る事で、絶縁性を低下させる可能性があります。)
- コネクタを直接結束バンドで固定しない。(コネクタに負担がかかり、絶縁性を低下させる可能性があります。)
- コネクタを嵌合するときは奥まで完全に差し込まれた事を確認する。(コネクタの嵌合が緩み、漏電、発熱、発火の危険性があります。)
- ケーブルをフレームや架台、金具などの間に挟まない。(ケーブルが損傷し、火災や感電の原因となります。)
- ケーブルの固定にステップルを使用しない。(被覆損傷等で漏電・火災の原因となります。ケーブルクリップやクランプ、モール材、結束バンドを使用してください。)
- ケーブル、アース線の端子部に触れない。(漏電に伴う火災や感電の原因となります。)

### 注意！ ■太陽電池モジュール・アレイ(据付工事)についての注意事項

- 太陽電池モジュールのバックシートに突起物などが容易に触れない場所に取り付ける。(誤って太陽電池モジュールのバックシートを傷つけると、火災の原因となります。)
- 太陽電池モジュールに積もった雪が落ちて、けがや器物破損のないようにする。(太陽電池モジュールを据付けた屋根面の雪は通常の場合より一度に落雪しやすくなります。)
- 太陽電池モジュールは据付用の部材・部品の取扱いに十分注意する。
- 工事中屋根材を破損した場合は専門の屋根業者に補修を依頼する。(雨漏りの原因となります。)

## 注意事項および確認事項

### ■施工に関する注意および確認事項

#### 【新築屋根への取付け】

屋根葺き施工と同時作業になるなど、作業が干渉することがありますので、屋根葺き施工業者と十分な打合せを行い、作業を進めてください。また、事前に屋根材の種類、葺き方などを確認して作業を進めてください。

#### 【既築屋根への取付け】

築年数や地域により屋根材・屋根構造材の耐力が劣化している場合があります。屋根材・屋根構造材が劣化している場合は無理に作業を行わないでください。墜転落事故または建築物損壊につながります。また、上を歩くときは破損しないよう十分注意して作業を進めてください。

#### 【新築・既築屋根 共通】

- ・ 部材置き場を充分確保し、部材の破損、損傷に注意してください。屋根上に部材を置く場合は、落下による破損・損傷に注意してください。
- ・ 屋根材と架台金具(支持部材)が適合していない場合は、無理に取付けしないでください。雨漏りの原因となります。
- ・ 部材の設置には、必ず付属のボルト、ナット、ビスなどを指定数量使用し、緩みや締め忘れの無いように施工してください。
- ・ 屋根材・屋根構造材などの建築物の強度について、設置に耐えられる強度が十分にあることを事前に確認してください。
- ・ 作業中の屋根材を破損した場合は、必ず新品と交換してください。また、誤って屋根葺き材を破損した場合は専門の屋根工事業者に補修を依頼し適切に処置してください。

### ■作業場の安全に関する注意および確認事項

地上高2m以上および墜転落の危険のある場所で作業するときは、「労働安全衛生規則」に従って作業してください。

- ・ 据付け、取付け作業中は、墜落制止用器具(安全带)・作業保護具を必ず着用、使用して作業を行い、墜転落事故のないようにしてください。
- ・ 作業するにあたり墜転落を防止するために、作業足場の設置や親綱を張って安全带を付けるなど、墜転落のないようにしてください。
- ・ 屋根上で作業するときは、地下足袋など靴の底が滑りにくいものを着用してください。作業中に作業範囲内およびその近辺(特に軒下周辺)に第三者が立ち入らないように注意し、工事資材以外のもの(自動車・自転車・植木など)を置かないようにしてください。
- ・ 破損、汚損しやすいものがある場合は退避または養生してから作業してください。
- ・ 機材・工具など使用方法を必ず守ってください。
- ・ 地上でできる作業は事前に地上で作業してください。
- ・ 部材(架台金具など)を扱うときは、軍手または皮手袋などを着用し、手を保護して作業してください。

## 据付け前準備

### 【準備物】

| 現場調達部材                   |                           | 出力測定器具 / 保護具             |                     |
|--------------------------|---------------------------|--------------------------|---------------------|
| <input type="checkbox"/> | アース線 IV5.5mm <sup>2</sup> | <input type="checkbox"/> | テスター(直流電圧レンジ400V以上) |
| <input type="checkbox"/> | アース用端子 端子穴 φ8.4           | <input type="checkbox"/> | アーステスター             |
| <input type="checkbox"/> | アース用ドリルビス(SUS) M5×13      | <input type="checkbox"/> | 軍手                  |
| <input type="checkbox"/> | 銅ビニルバインド線(結束バンド) BCV1.2   | <input type="checkbox"/> | 低圧用ゴム手袋             |
| <input type="checkbox"/> | 絶縁テープ                     | <input type="checkbox"/> | 保安帽                 |
| <input type="checkbox"/> | PFD管                      | <input type="checkbox"/> | 墜落制止用器具(安全帯)        |
| <input type="checkbox"/> | 設置棒 VCS-8.0又は8.5(リード線付)   | <input type="checkbox"/> | 電工ベルト               |
| <input type="checkbox"/> | 遮光シート(防水性有り)              | <input type="checkbox"/> | 腰袋                  |
| <input type="checkbox"/> | 養生テープ                     | <input type="checkbox"/> | 防塵マスク               |
| <input type="checkbox"/> | インシュロック(屋外用)              | <input type="checkbox"/> | 保護めがね               |
| <input type="checkbox"/> |                           | <input type="checkbox"/> | 地下足袋又は底裏に滑り止めがついた靴  |

| 墨出し  |  |
|--|--|
| <input type="checkbox"/> 赤鉛筆 <input type="checkbox"/> 墨つぼ(チョークライン) <input type="checkbox"/> 巻尺(5m以上) <input type="checkbox"/> 水系 <input type="checkbox"/> 油性インキ                          |  |
| 電気配線   |  |
| <input type="checkbox"/> ニッパー <input type="checkbox"/> 電工ナイフ <input type="checkbox"/> 圧着ペンチ <input type="checkbox"/> ペンチ <input type="checkbox"/> +ドライバー <input type="checkbox"/> -ドライバー |  |

| 太陽電池 据付用工事 / 消耗品         |   |
|--------------------------|---|
| <input type="checkbox"/> | 電動ドライバー(トルク管理が可能なもの)                            |
| <input type="checkbox"/> | 充電式インパクトドライバー                                   |
| <input type="checkbox"/> | ソーラーリフト   |
| <input type="checkbox"/> | トルクレンチ<br>(測定トルク12.5、20.0、25.0、30.0N・mを測定できるもの) |
| <input type="checkbox"/> | 六角ボックスレンチ(対辺13mm、17mm)                          |
| <input type="checkbox"/> | 六角ソケットビット(対辺13mm、17mm)                          |
| <input type="checkbox"/> | スパナ(対辺13mm、17mm)                                |
| <input type="checkbox"/> | +ビット(H形2番)                                      |

← 用意した部材等のチェックに使用してください。

# 部材一覧

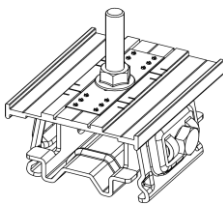
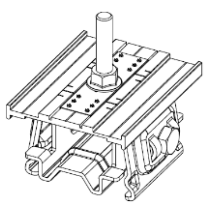
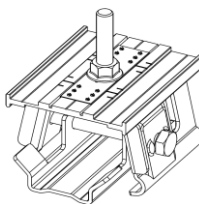
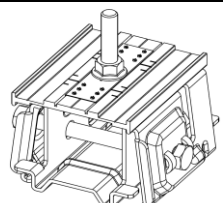
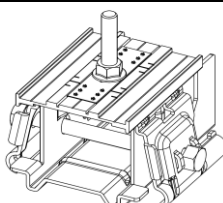
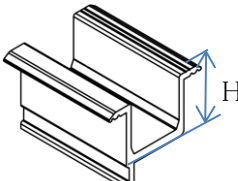
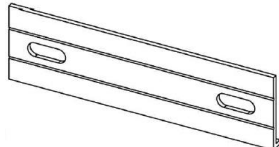
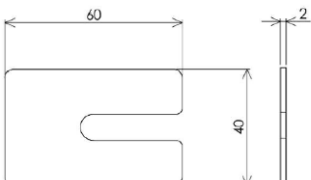
| 商品コード    | セット名称                         | 品番    | 商品名                | 数量 |
|----------|-------------------------------|-------|--------------------|----|
| 15000625 | 瓦棒金具(三晃式)_KBホール<br>_H30セット    | EH006 | 瓦棒金具(三晃式)_KBホール    | 1  |
|          |                               | D0241 | ホールド金具_H30         | 1  |
| 15000626 | 瓦棒金具(三晃式)_KBホール<br>_H32セット    | EH006 | 瓦棒金具(三晃式)_KBホール    | 1  |
|          |                               | D0242 | ホールド金具_H32         | 1  |
| 15000627 | 瓦棒金具(三晃式)_KBホール<br>_H35セット    | EH006 | 瓦棒金具(三晃式)_KBホール    | 1  |
|          |                               | D0243 | ホールド金具_H35         | 1  |
| 15000628 | 瓦棒金具(三晃式)_KBホール<br>_H40セット    | EH006 | 瓦棒金具(三晃式)_KBホール    | 1  |
|          |                               | D0263 | ホールド金具_H40         | 1  |
| 15000656 | 瓦棒金具(三晃式巾33)_KBホール<br>_H30セット | EH012 | 瓦棒金具(三晃式巾33)_KBホール | 1  |
|          |                               | D0241 | ホールド金具_H30         | 1  |
| 15000657 | 瓦棒金具(三晃式巾33)_KBホール<br>_H32セット | EH012 | 瓦棒金具(三晃式巾33)_KBホール | 1  |
|          |                               | D0242 | ホールド金具_H32         | 1  |
| 15000658 | 瓦棒金具(三晃式巾33)_KBホール<br>_H35セット | EH012 | 瓦棒金具(三晃式巾33)_KBホール | 1  |
|          |                               | D0243 | ホールド金具_H35         | 1  |
| 15000659 | 瓦棒金具(三晃式巾33)_KBホール<br>_H40セット | EH012 | 瓦棒金具(三晃式巾33)_KBホール | 1  |
|          |                               | D0263 | ホールド金具_H40         | 1  |
| 15000630 | 瓦棒金具(丸ハゼ)_KBホール<br>_H30セット    | EH007 | 瓦棒金具(丸ハゼ)_KBホール    | 1  |
|          |                               | D0241 | ホールド金具_H30         | 1  |
| 15000631 | 瓦棒金具(丸ハゼ)_KBホール<br>_H32セット    | EH007 | 瓦棒金具(丸ハゼ)_KBホール    | 1  |
|          |                               | D0242 | ホールド金具_H32         | 1  |
| 15000632 | 瓦棒金具(丸ハゼ)_KBホール<br>_H35セット    | EH007 | 瓦棒金具(丸ハゼ)_KBホール    | 1  |
|          |                               | D0243 | ホールド金具_H35         | 1  |
| 15000633 | 瓦棒金具(丸ハゼ)_KBホール<br>_H40セット    | EH007 | 瓦棒金具(丸ハゼ)_KBホール    | 1  |
|          |                               | D0263 | ホールド金具_H40         | 1  |
| 15000635 | 瓦棒金具(林式45)_KBホール<br>_H30セット   | EH008 | 瓦棒金具(林式45)_KBホール   | 1  |
|          |                               | D0241 | ホールド金具_H30         | 1  |
| 15000636 | 瓦棒金具(林式45)_KBホール<br>_H32セット   | EH008 | 瓦棒金具(林式45)_KBホール   | 1  |
|          |                               | D0242 | ホールド金具_H32         | 1  |
| 15000637 | 瓦棒金具(林式45)_KBホール<br>_H35セット   | EH008 | 瓦棒金具(林式45)_KBホール   | 1  |
|          |                               | D0243 | ホールド金具_H35         | 1  |
| 15000638 | 瓦棒金具(林式45)_KBホール<br>_H40セット   | EH008 | 瓦棒金具(林式45)_KBホール   | 1  |
|          |                               | D0263 | ホールド金具_H40         | 1  |
| 15000640 | 瓦棒金具(林式55)_KBホール<br>_H30セット   | EH009 | 瓦棒金具(林式55)_KBホール   | 1  |
|          |                               | D0241 | ホールド金具_H30         | 1  |
| 15000641 | 瓦棒金具(林式55)_KBホール<br>_H32セット   | EH009 | 瓦棒金具(林式55)_KBホール   | 1  |
|          |                               | D0242 | ホールド金具_H32         | 1  |
| 15000642 | 瓦棒金具(林式55)_KBホール<br>_H35セット   | EH009 | 瓦棒金具(林式55)_KBホール   | 1  |
|          |                               | D0243 | ホールド金具_H35         | 1  |
| 15000643 | 瓦棒金具(林式55)_KBホール<br>_H40セット   | EH009 | 瓦棒金具(林式55)_KBホール   | 1  |
|          |                               | D0263 | ホールド金具_H40         | 1  |
| 15000645 | 瓦棒金具(林式53丸)_KBホール<br>_H30セット  | EH010 | 瓦棒金具(林式53丸)_KBホール  | 1  |
|          |                               | D0241 | ホールド金具_H30         | 1  |
| 15000646 | 瓦棒金具(林式53丸)_KBホール<br>_H32セット  | EH010 | 瓦棒金具(林式53丸)_KBホール  | 1  |
|          |                               | D0242 | ホールド金具_H32         | 1  |
| 15000647 | 瓦棒金具(林式53丸)_KBホール<br>_H35セット  | EH010 | 瓦棒金具(林式53丸)_KBホール  | 1  |
|          |                               | D0243 | ホールド金具_H35         | 1  |
| 15000648 | 瓦棒金具(林式53丸)_KBホール<br>_H40セット  | EH010 | 瓦棒金具(林式53丸)_KBホール  | 1  |
|          |                               | D0263 | ホールド金具_H40         | 1  |

※塩害地仕様は、付属のボルト・ナットが、ステンレス(黒ラスパート仕様)となります。

# 部材一覧

## オプション

| 商品コード | 商品名                     | 品番      | 数量 |
|-------|-------------------------|---------|----|
| 38701 | PV三晃式瓦棒角ハゼ_PF管用         | 81001PF | 1  |
| 38702 | PV瓦棒丸ハゼ_PF管用            | 81101PF | 1  |
| 38703 | 瓦棒PV林式45_PF管用           | 81201PF | 1  |
| 38704 | 瓦棒PV林式55_PF管用           | 81301PF | 1  |
| 38705 | 瓦棒PV林式53丸ハゼ_PF管用        | 81401PF | 1  |
| 38712 | アースプレート 5set(ドリルビス10本入) | PVA051  | 1  |
| 38713 | PVA-スペーサーL60 10set      | PVA041  | 1  |

|   |   |   |
|---|---|---|
| [EH006]瓦棒金具(三晃式)<br>KBホルド   | [EH012]瓦棒金具(三晃式巾33)<br>KBホルド  | [EH007]瓦棒金具(丸ハゼ)<br>KBホルド   |
|    |    |    |
| [EH008, EH009]<br>瓦棒金具(林式45、55)KBホルド  | [EH010]瓦棒金具(林式53丸)<br>KBホルド   | [D0241、D0242、D0243、D0263]<br>ホルド金具H30、32、35、40  |
|  |  |  |
| [PVA051]<br>アースプレート   | [PVA041]<br>スペーサーL60  |   |
|  |  |   |

# 設置条件

## ■設置条件

- ・ 躯体に十分な強度があり、太陽光パネル設置に耐え得る強度があることを確認して下さい。
- ・ 設置による躯体の強度や耐久性等は免責事項となります。

※ 各地域の建築基準を満たした構造であること。

|            |                      |
|------------|----------------------|
| 用途係数(風圧荷重) | IW=1.0               |
| アレイ面の平均地上高 | 10m以下                |
| 地表面粗度区分    | Ⅱ、Ⅲ又はⅣ               |
| 設計用水平震度    | KH=1.0               |
| 地震地域係数     | Z=1.0                |
| 用途係数(地震荷重) | IK=1.0               |
| 屋根材質       | GL鋼板(カラー含む)、カラーステンレス |
| 屋根材板厚      | t=0.35mm以上           |

※上記より異なる場合は別途ご相談ください。

## ■設置不可条件

- ・ 躯体の老朽化や雨漏れ・結露の形跡がある場合。
- ・ 基準風速による制限  
使用金具や地域等により異なります。
- ・ 塩害地域による制限  
海水が直接掛かる場所や風により飛散した海水が付着するような環境。
- ・ 排気口等の汚染物質や腐食性の排煙等が掛かる環境。

## ■免責事項

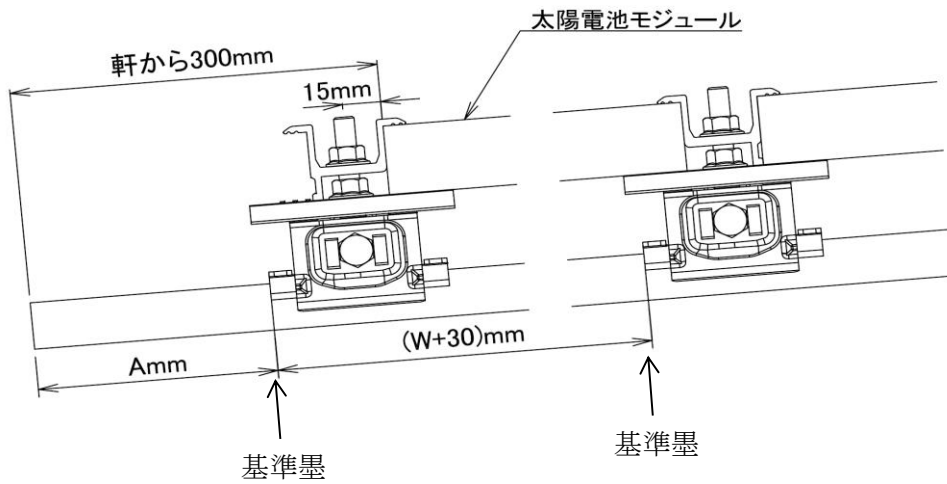
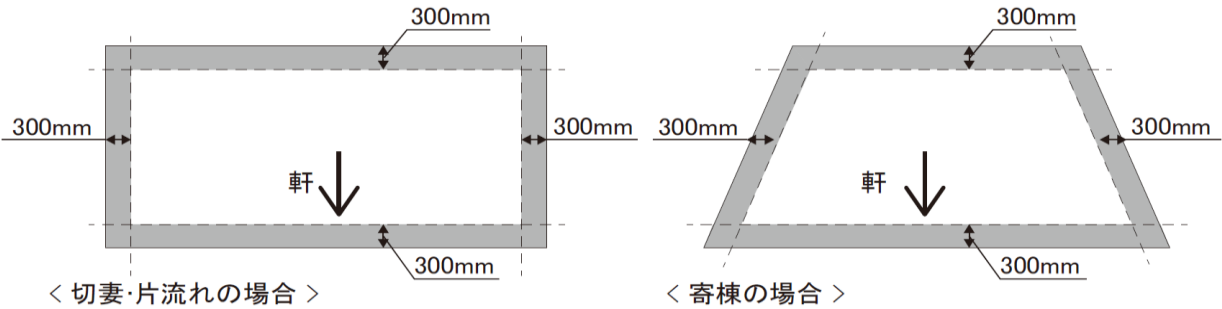
- ・ 施工マニュアルに反した取付方法をした場合。
- ・ 自然災害、周辺環境等により不具合が生じた場合。
- ・ 屋根の変形、変位、野地板の歪み等により不具合が生じた場合。
- ・ 経年劣化による屋根や野地板の腐食、変形、陥没等により不具合が生じた場合。
- ・ 設置した支持金具を再度使用した場合。
- ・ 設置後の通常経年劣化による錆び、もらい錆び、変色、汚れ等が生じた場合。
- ・ 太陽光パネル設置により躯体の強度が耐えられなくなった場合。
- ・ 飛来物や小動物等により不具合が生じた場合。

## ■適合屋根

|  |  |   |
|--|--|---|
| <p>外寸47mm以下<br/>内寸35~36mm<br/>13mm以下</p> | <p>33~34mm<br/>13mm以下</p>                | <p>外寸50mm以下<br/>内寸35~36mm<br/>9mm以下</p> |
| 三晃式瓦棒                                    | 三晃式瓦棒巾33                                 | 瓦棒丸ハゼ                                   |
| <p>外寸60mm以下<br/>内寸45~46mm<br/>13mm以下</p> | <p>外寸69mm以下<br/>内寸55~56mm<br/>13mm以下</p> | <p>76mm以下<br/>53~55mm<br/>12mm以下</p>    |
| 林式瓦棒45                                   | 林式瓦棒55                                   | 林式瓦棒53丸ハゼ                               |

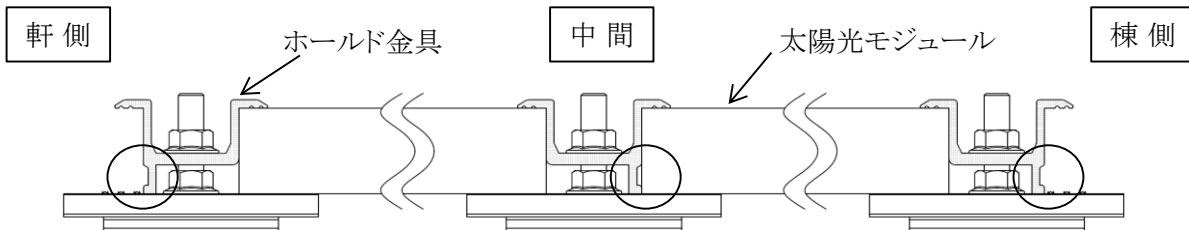
# 墨出し

- 【設置範囲】 ※ 300mmの範囲は設置不可  
 オフセット・・・軒・棟から300mm(軒先から基準墨までAmm以上、モジュールまで300mm以上)  
 けらばから300mm  
 ・太陽電池アレイの平均高さは、別途『設置基準』をご参照ください。



- ※ W: 太陽光モジュール短辺長さ  
 ※ 上図イメージは、KBホルド(三晃式)です。

|            | A (mm) |
|------------|--------|
| 三晃式/三晃式巾33 | 250    |
| 丸ハゼ        | 239    |
| 林式45/55    | 246.5  |
| 林式53丸ハゼ    | 246    |



⑨ ホールド金具の向き(脚部の位置)にご注意ください。



# 瓦棒金具\_KBホルド(三晃式/三晃式巾33/瓦棒丸ハゼ)

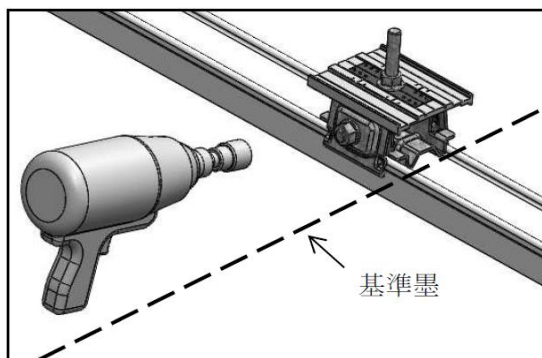
## 施工手順

### 取付に必要な機材・工具

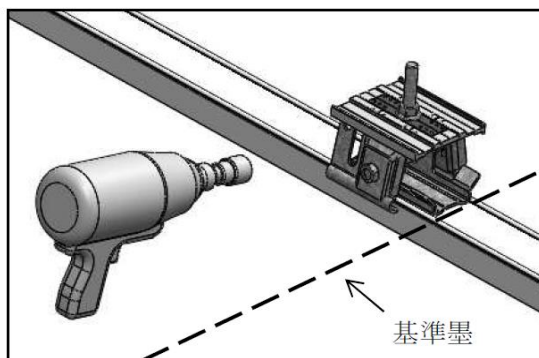
電動ドライバー、ソケットビット17mm、ソケットレンチ17mm、トルクレンチ、メジャー  
墨出し具、チョーク、マーキングペン

### ■金具取付

① 軒先側から基準墨に合わせ、側面の六角ナットを電動ドライバーで仮固定してください。



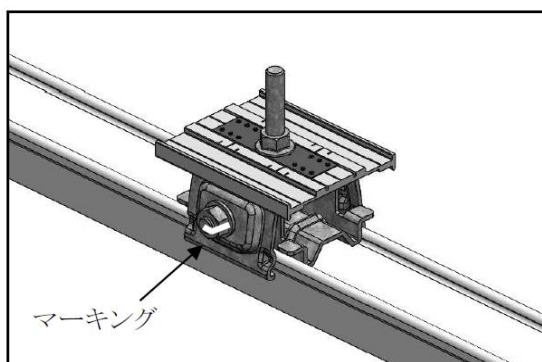
三晃式瓦棒/三晃式巾33



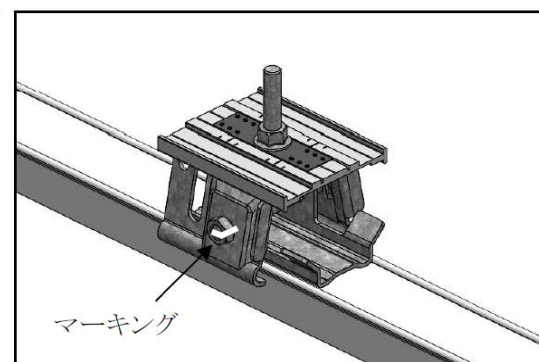
瓦棒丸ハゼ

② 側面の六角ナットを締付トルク20N・mにて本締めしてください。(塩害地仕様は、15N・m)

※ 本締め後、ボルト・ナット類にマーキングを行ってください。



三晃式瓦棒/三晃式巾33



瓦棒丸ハゼ

### Point

締付トルクは、20N・m  
(塩害地仕様15N・m)

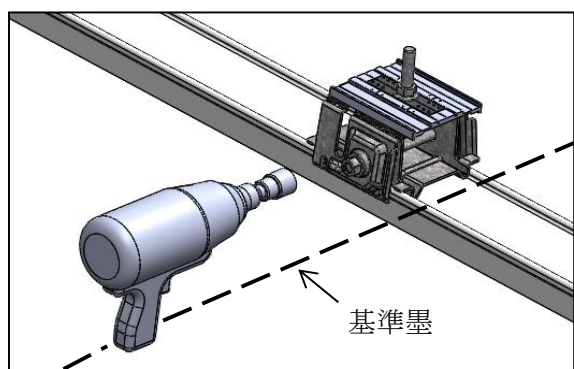
## 瓦棒金具\_KBホールド(林式瓦棒45・55、53丸ハゼ)

### 取付に必要な機材・工具

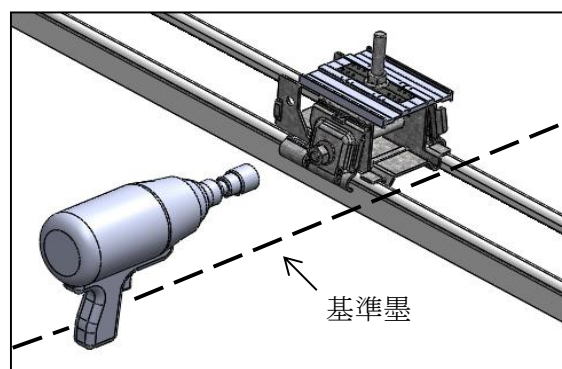
電動ドライバー、ソケットビット13mm、ソケットレンチ13mm、トルクレンチ、メジャー  
墨出し具、チョーク、マーキングペン

### ■金具取付

- ① 軒先側から基準墨に合わせ、側面の六角ナットを電動ドライバーで仮固定してください。

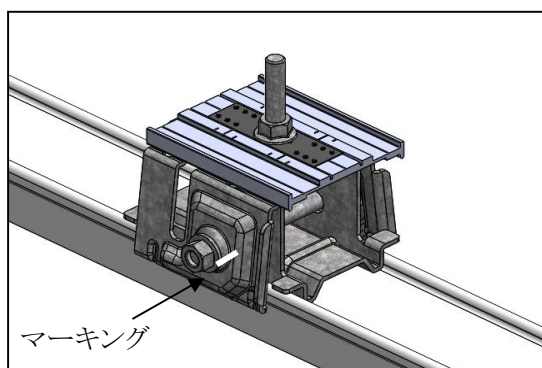


林式瓦棒45・55

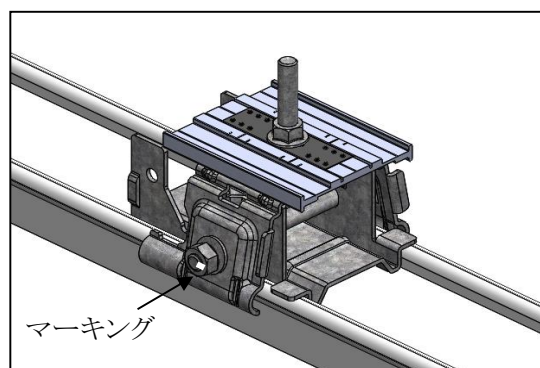


林式瓦棒53丸ハゼ

- ② 側面の六角ナットを規定締付トルクにて本締めしてください。  
林式瓦棒45・55は締付トルク20N・mにて本締めしてください。(塩害地仕様は、15N・m)  
林式瓦棒53丸ハゼは締付トルク25N・mにて本締めしてください。(塩害地仕様は、20N・m)  
※ 本締め後、ボルト・ナット類にマーキングを行ってください。



林式瓦棒45・55



林式瓦棒53丸ハゼ

### Point

#### 林式瓦棒45・55

締付トルクは、20N・m

### Point

#### 林式瓦棒53丸ハゼ

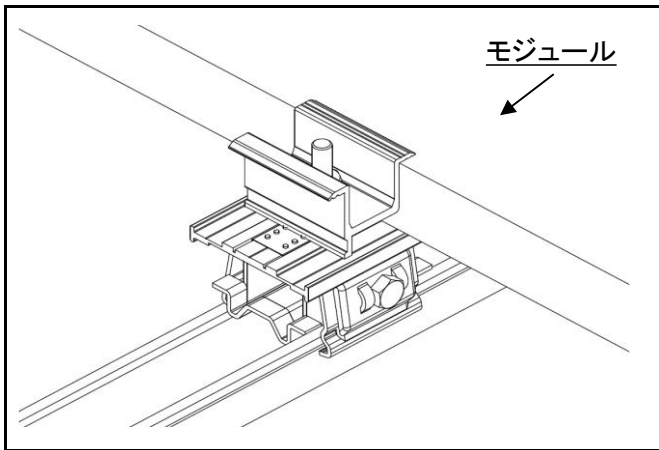
締付トルクは、25N・m

# PVモジュールの固定

## 施工手順

### ■ホールド金具取付(軒側)

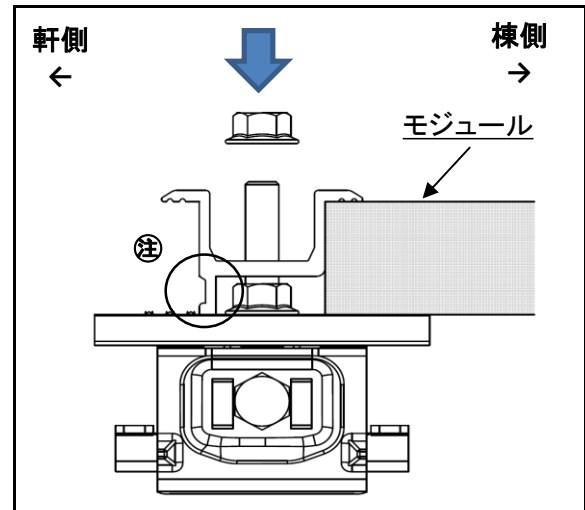
- ① ホールド金具を、KBホルドの上に配置してください。
- ② ボルト部分に、皿ばねナットを挿入してください。
- ③ モジュールが動かないよう固定し、ナットを締付トルク12.5N・mで本締めしてください。



※参考イラストは三晃式です。

#### Point

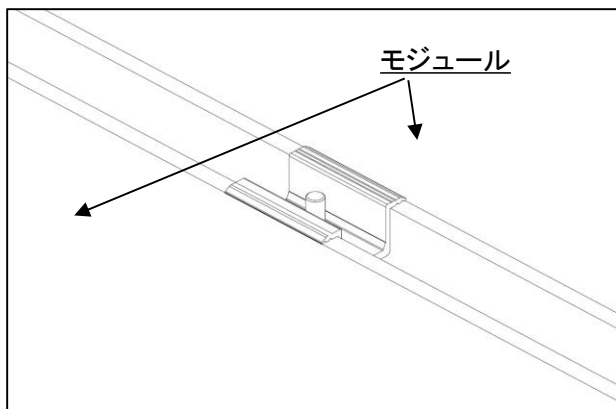
締付トルクは、12.5N・m



④ ホールド金具の向きにご注意ください。

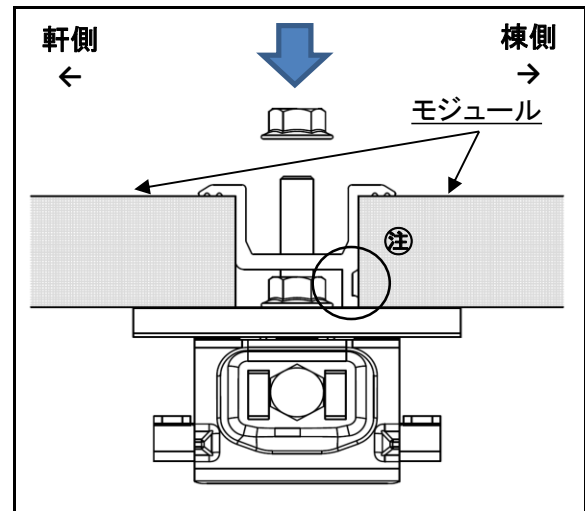
### ■ホールド金具取付(中間)

- ① ホールド金具を、KBホルドの上に配置してください。
- ② ボルト部分に、皿ばねナットを挿入してください。
- ③ モジュールが動かないよう固定し、ナットを締付トルク12.5N・mで本締めしてください。



#### Point

締付トルクは、12.5N・m



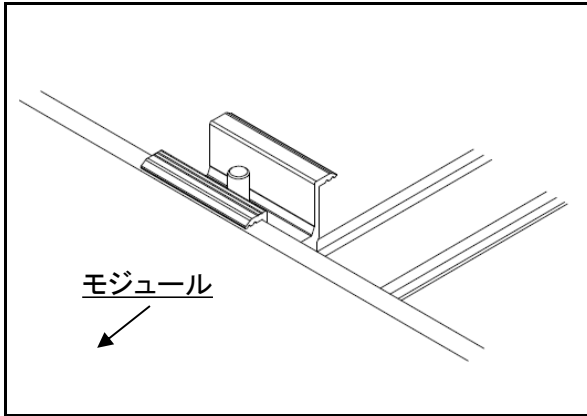
④ ホールド金具の向きにご注意ください。

# PVモジュールの固定

## 施工手順

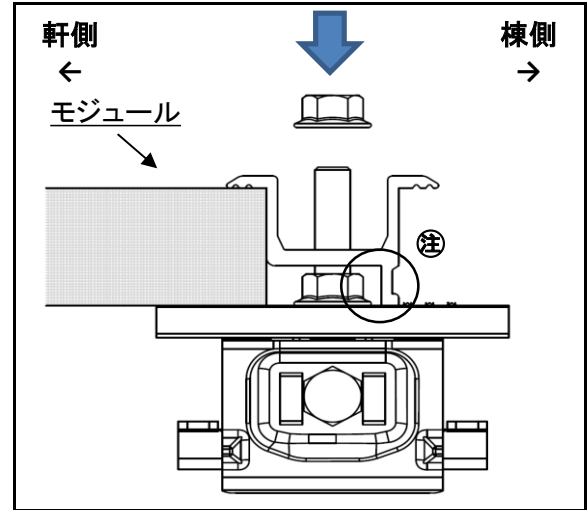
### ■ホールド金具取付(棟側)

- ① ホールド金具を、KBホルドの上に配置してください。
- ② ボルト部分に、皿ばねナットを挿入してください。
- ③ モジュールが動かないよう固定し、ナットを締付トルク12.5N・mで本締めしてください。



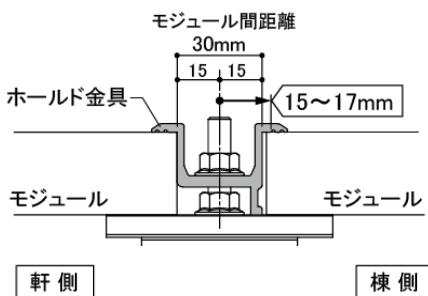
#### Point

締付トルクは、12.5N・m



⑩ ホールド金具の向きにご注意ください。

### ■押え金具の掛かり具合の許容度について(軒・中間・棟)



※上図は中間部です。

- 一般エリアに設置する場合  
(基準風速34m/s以下、垂直積雪量99cm以下)  
左図のようにボルト芯からモジュールまでの距離は、15~17mmまでを許容値としています。
- ⑩ 許容値は上述の通りですが、モジュールと押え金具はしっかり接するように施工してください。
- 多雪エリアに設置する場合  
ボルト芯からモジュールまでの距離は15mmとし、押え金具とモジュールがしっかり接するように施工をしてください。
- ⑩ 垂直積雪量が1mを超えるエリアで、押え金具の掛かりが小さい状態では、積雪時にモジュールがたわみ、掛かりがより小さくなり、モジュールが外れる危険性があります。