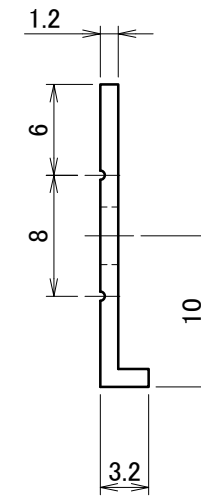
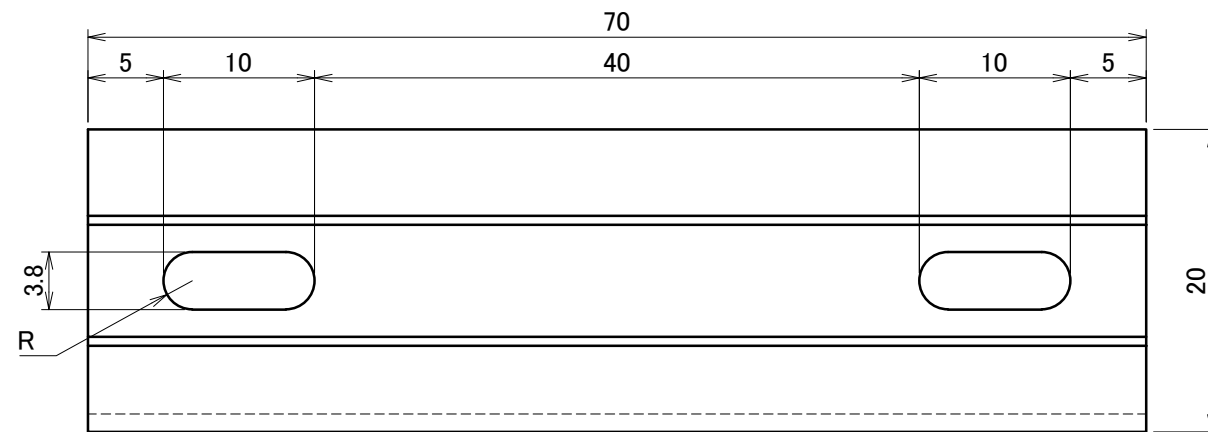
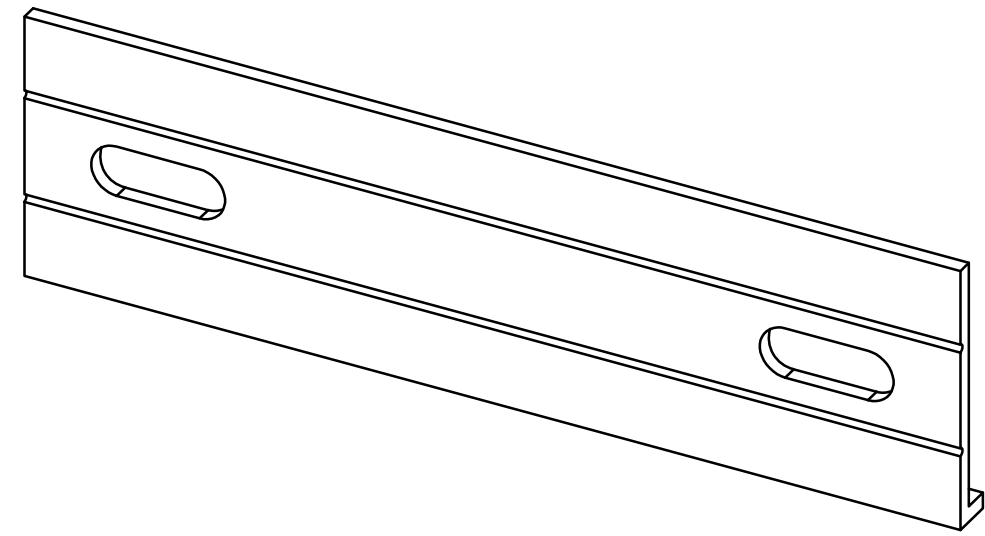


## 〔 製品図（オプション） 〕 ホールド金具

オプション	名称・仕様	ページ
モジュール間アース	アースプレート	1
不陸調整用プレート	PVA-スペーサーL60	2
PF管用	ハゼ折板PVA-HS_PF管用	3

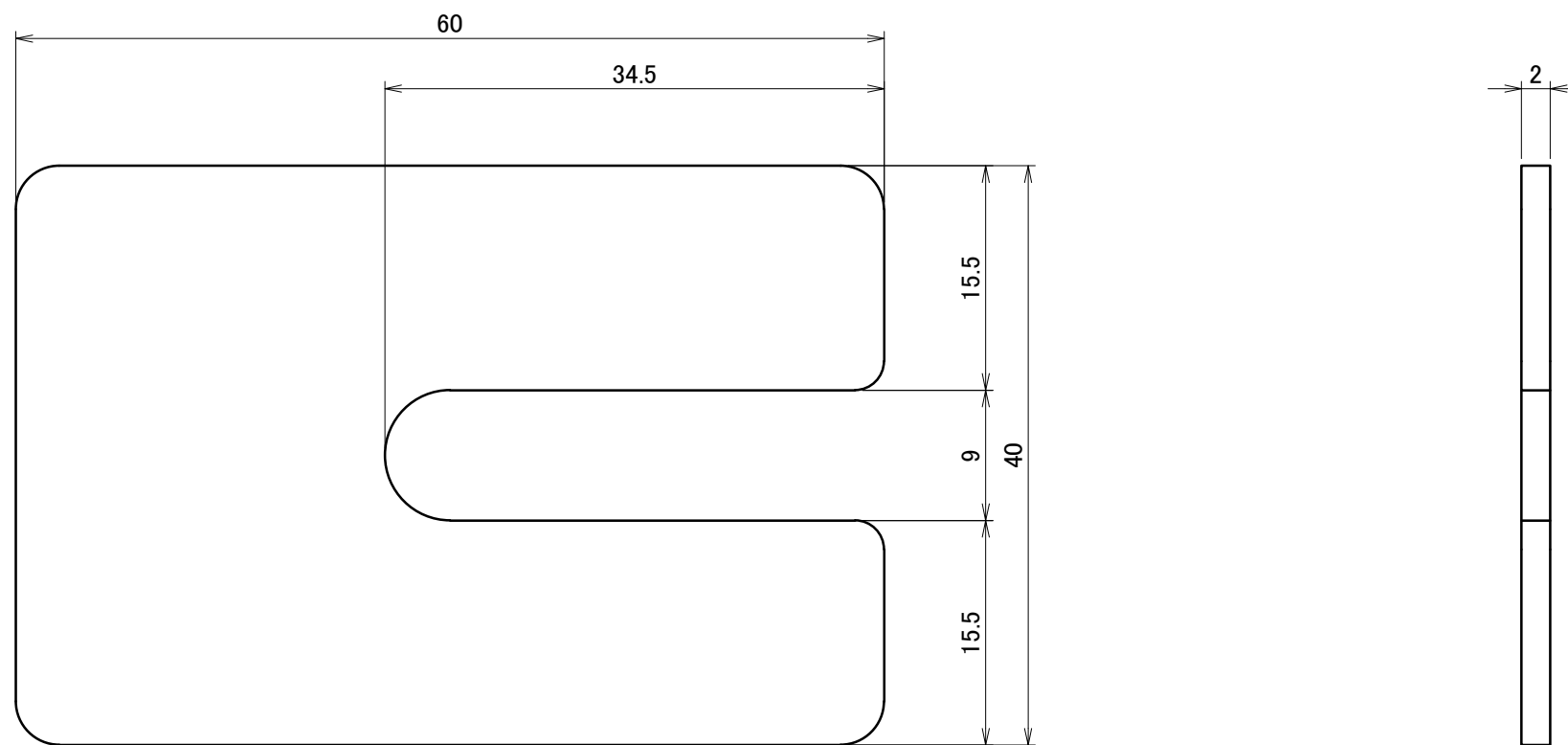
△	箇所	年月日	訂正記事	署名
0				




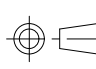
A3

材質	A6063S-T5	単位 mm	作図	2022.07.06	図面名	アースプレート	図番	A50620-0	尺度	2/1
仕上	ブラック	製図	検図	承認	品番					

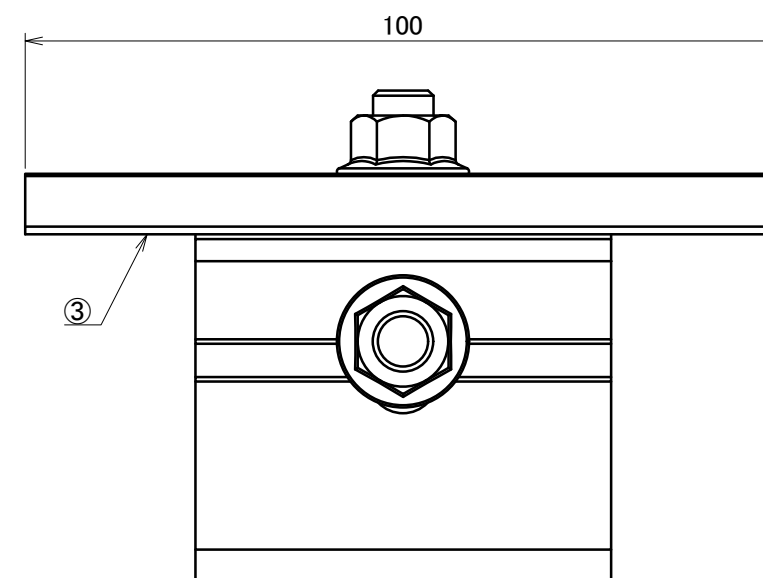
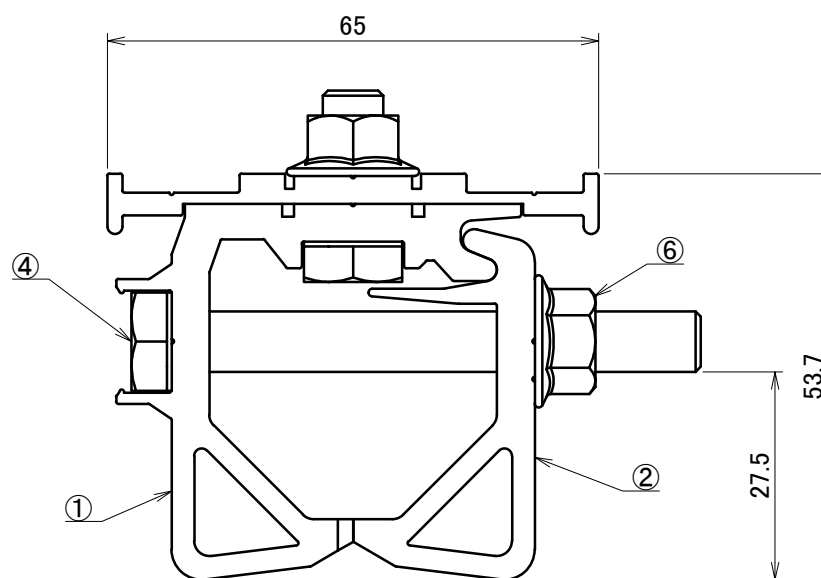
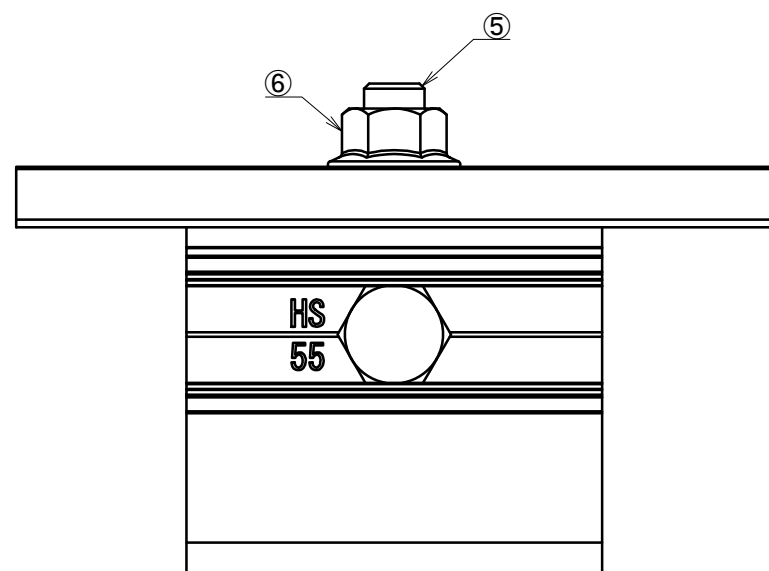
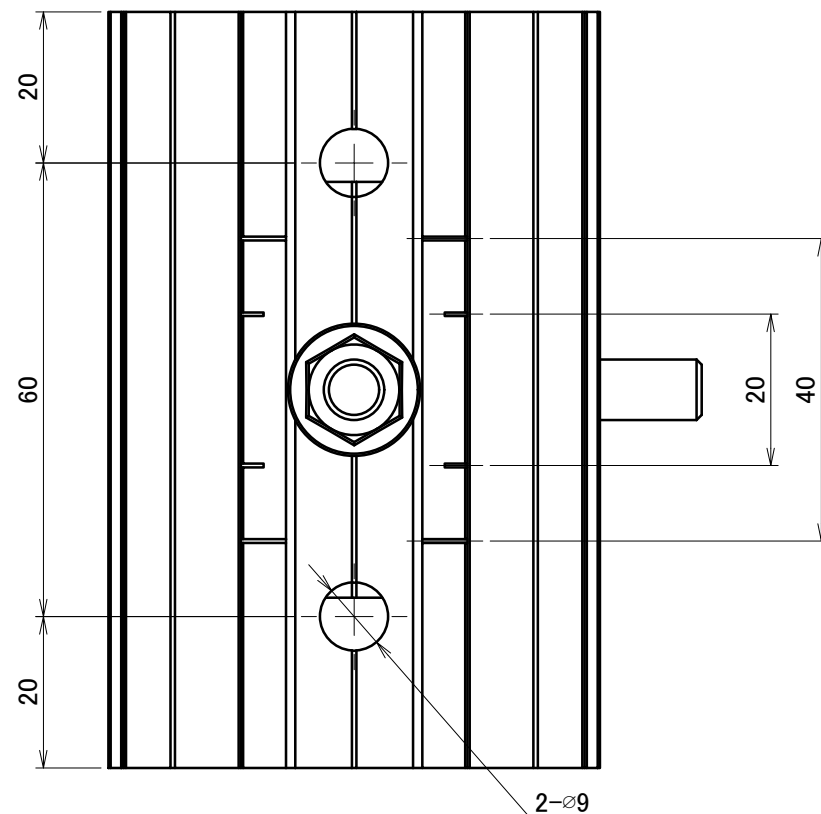
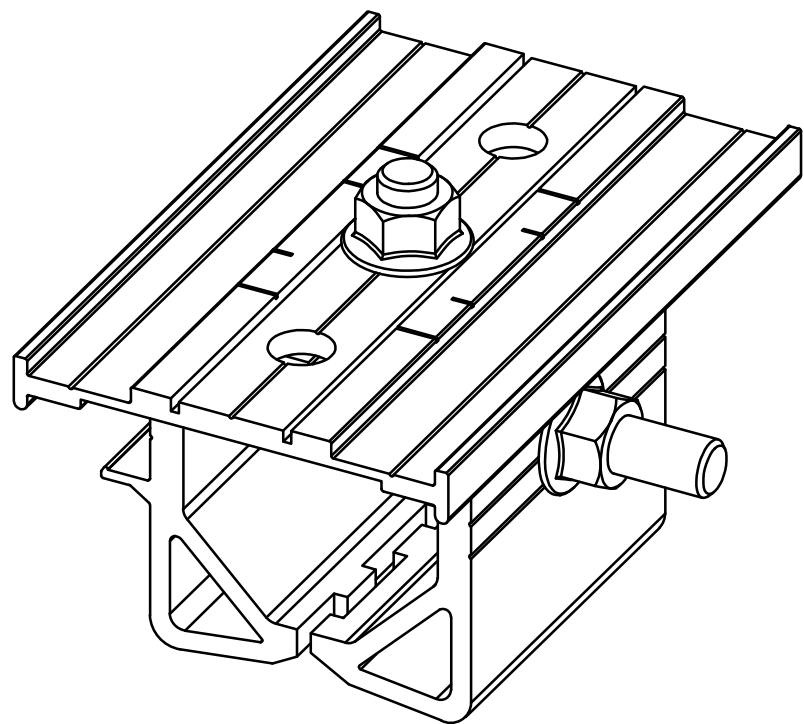
△	箇所	年月日	訂正記事	署名
0				



A3

材質	A6063S-T5	単位 mm	作図 2022.07.06			図面名	PVA-スペーサー-L60	図番	A50621-0	尺度	2/1
	仕上		シルバー	製図	検図						
						品番	 株式会社タイフーハント				

△	箇所	年月日	訂正記事	署名
0				



番号	名称	個数	材質・備考
①	PVA-HS[ハゼ式折板]本体	1	A6063S-T5相当
②	PVA-HS[ハゼ式折板]摺み部	1	A6063S-T5相当
③	PVA-受け金具(PF管用)	1	A6063S-T5相当
④	六角ボルト M8×70	1	溶融亜鉛めっき HDZ35
⑤	六角ボルト M8×20	1	溶融亜鉛めっき HDZ35
⑥	皿ばねナット M8	2	KSGめっき HDZ35相当

材質	A6063S-T5相当		単位 mm	作図	2022.07.06	図面名	PF管用 PVA-HS	図番	A50622-0	尺度	2/1
	製図	検図	承認	[ハゼ式折板]							
仕上	シルバー		品番	株式会社ダイドーハント							