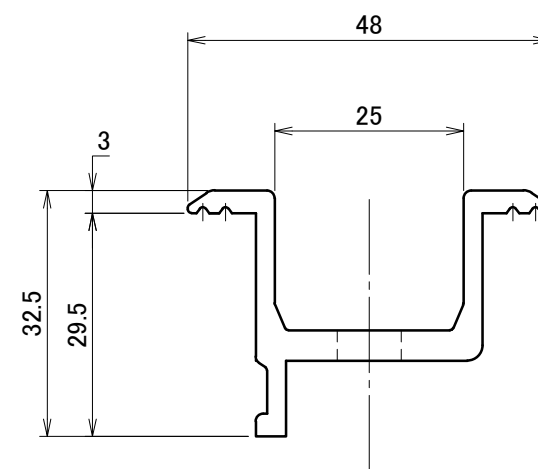
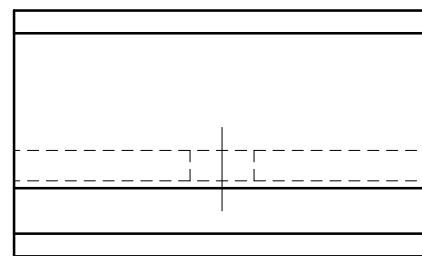
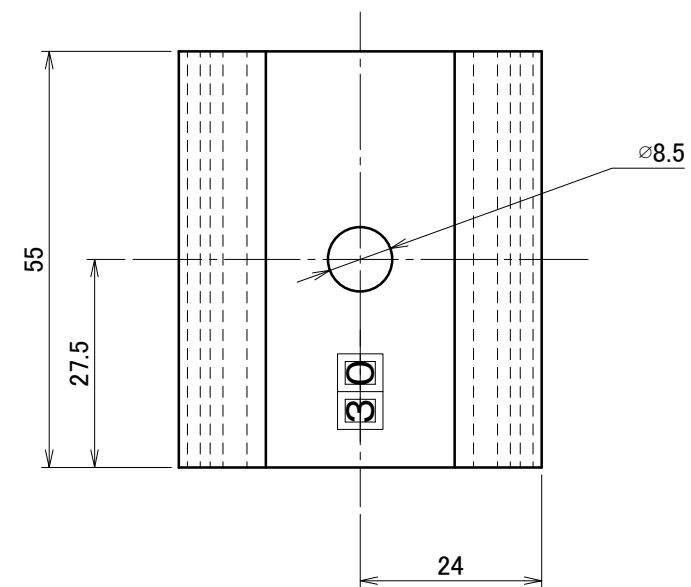


〔 製品図（押え金具） 〕 ホールド金具

押え金具	名称・仕様	ページ
PV押え金具_（対応モジュール厚さ）	ホールド金具H30（30mm用）	1
	ホールド金具H32（32mm用）	2
	ホールド金具H35（35mm用）	3
	ホールド金具H40（40mm用）	4
	皿ばねナットM8	5

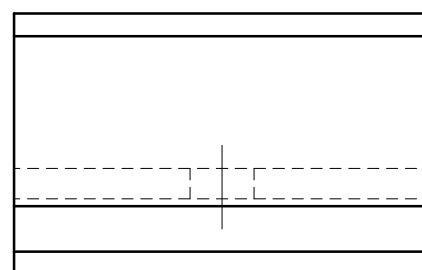
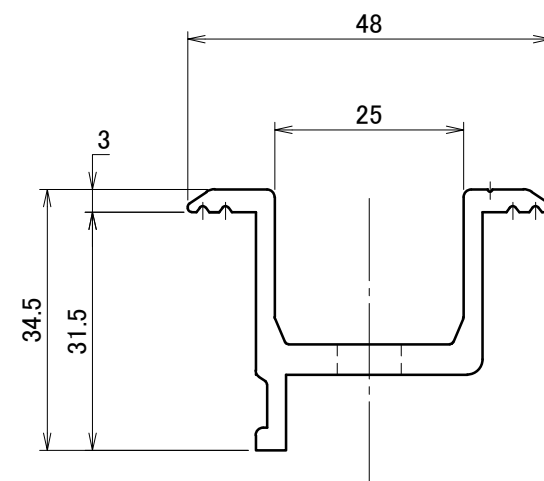
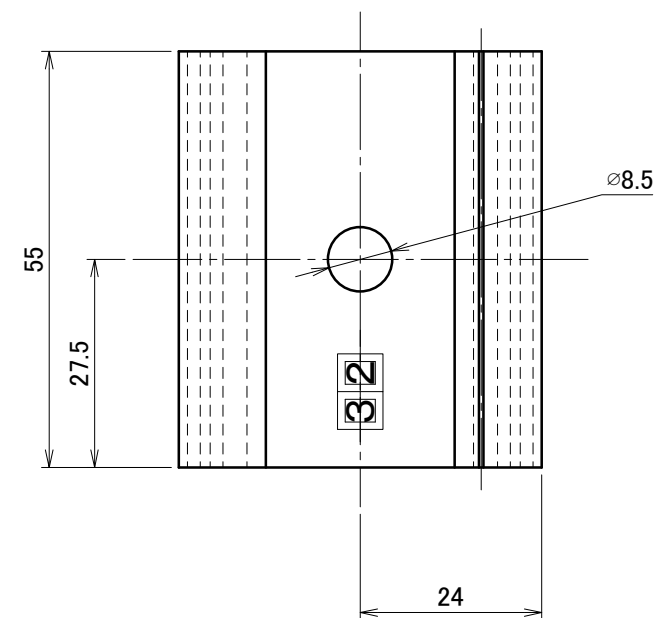
△	箇所	年月日	訂正記事	署名
0				



A3

材質	A6063S-F6	単位 mm	作図	2021.11.17	図面名	ホールド金具H30 (L=55)	図番	A50516-0	尺度	1/1
	仕上	陽極酸化塗装複合被膜 (ブラック)	製図	検図	承認	品番	D0241			

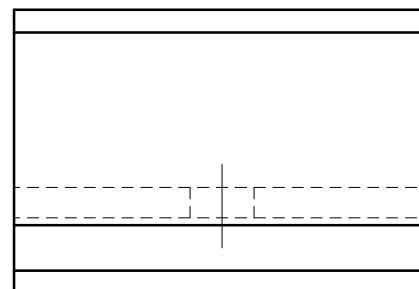
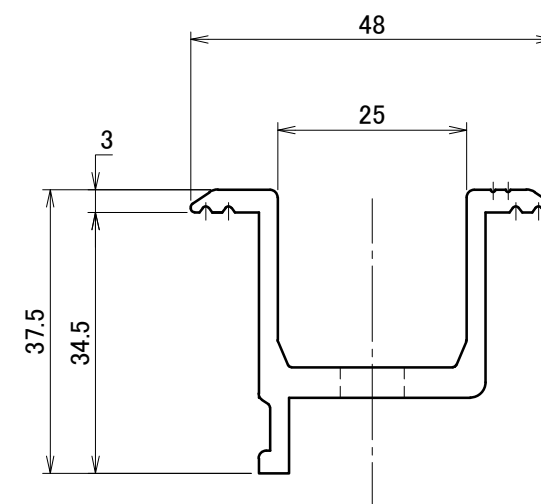
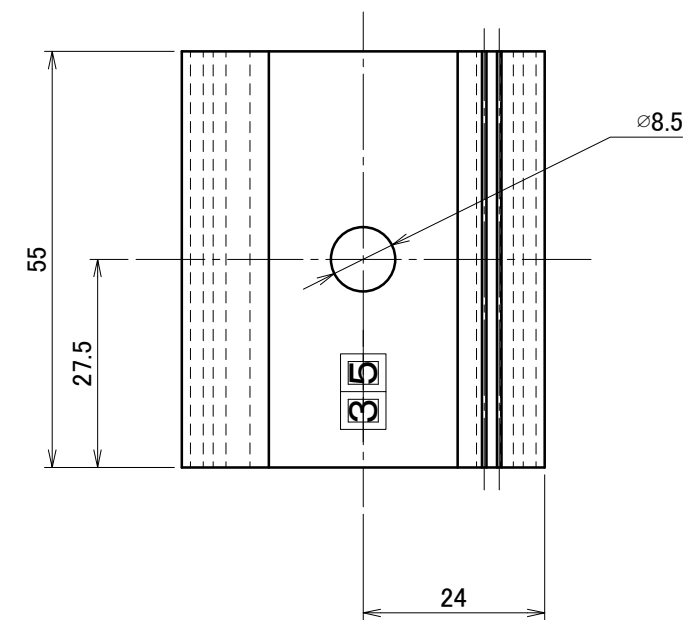
△	箇所	年月日	訂正記事	署名
1				



A3

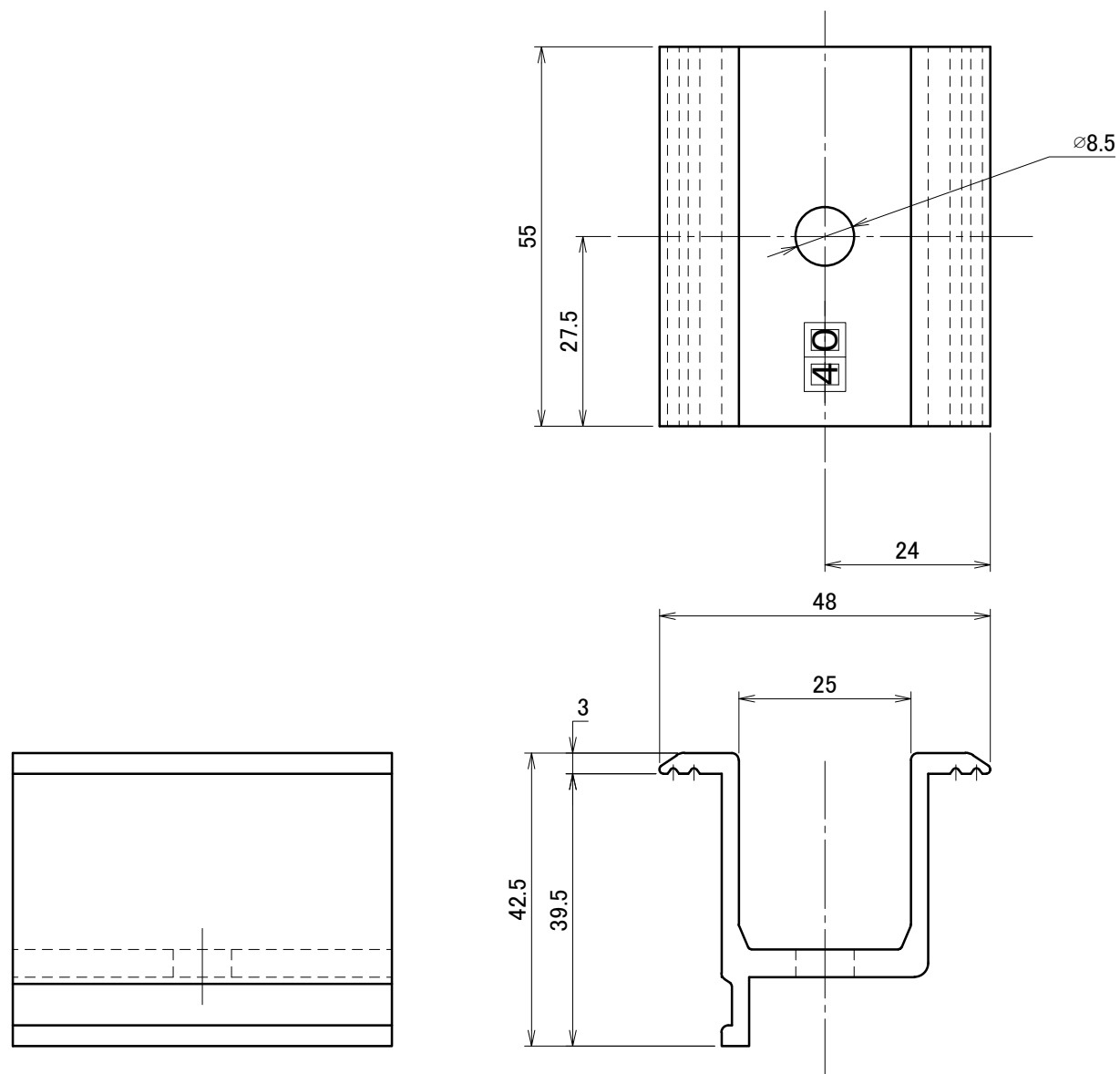
材質	A6063S-F6	単位 mm	作図		2021.11.17	図面名	ホールド金具H32	図番	A50517-1	尺度	1/1
		製図	検図		承認		(L=55)				
仕上	陽極酸化塗装複合被膜 (ブラック)					品番	D0242	株式会社ダイハン			

△	箇所	年月日	訂正記事	署名
0				



材質	A6063S-F6	単位 mm	作図		2021.11.17	図面名	ホールド金具H35 (L=55)	図番	A50518-0	尺度	1/1
	仕上	陽極酸化塗装複合被膜 (ブラック)	製図	検図		承認		品番	D0243		

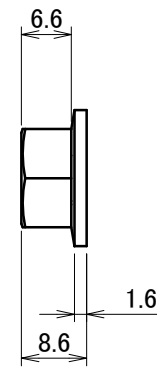
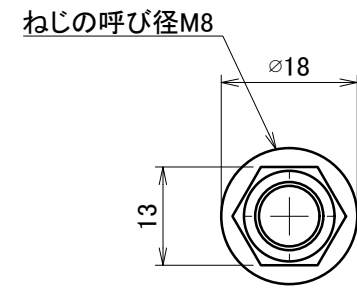
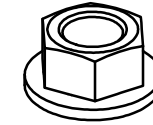
△	箇所	年月日	訂正記事	署名
0				



A3

材質	A6063S-F6	単位 mm	作図	2021.11.17	図面名	ホールド金具H40 (L=55)	図番	A50567-0	尺度	1/1
	仕上	陽極酸化塗装複合被膜 (ブラック)	製図	検図	承認	品番	D0263			

△	箇所	年月日	訂正記事	署名
0				



A3

材質	—	単位 mm	作図 2022.06.24			図面名	皿ばねナット	図番	A50619-0	尺度	1/1
	仕上	KSGめっき	製図	検図	承認	品番		DAIDOHANT.CO.,LTD.			

