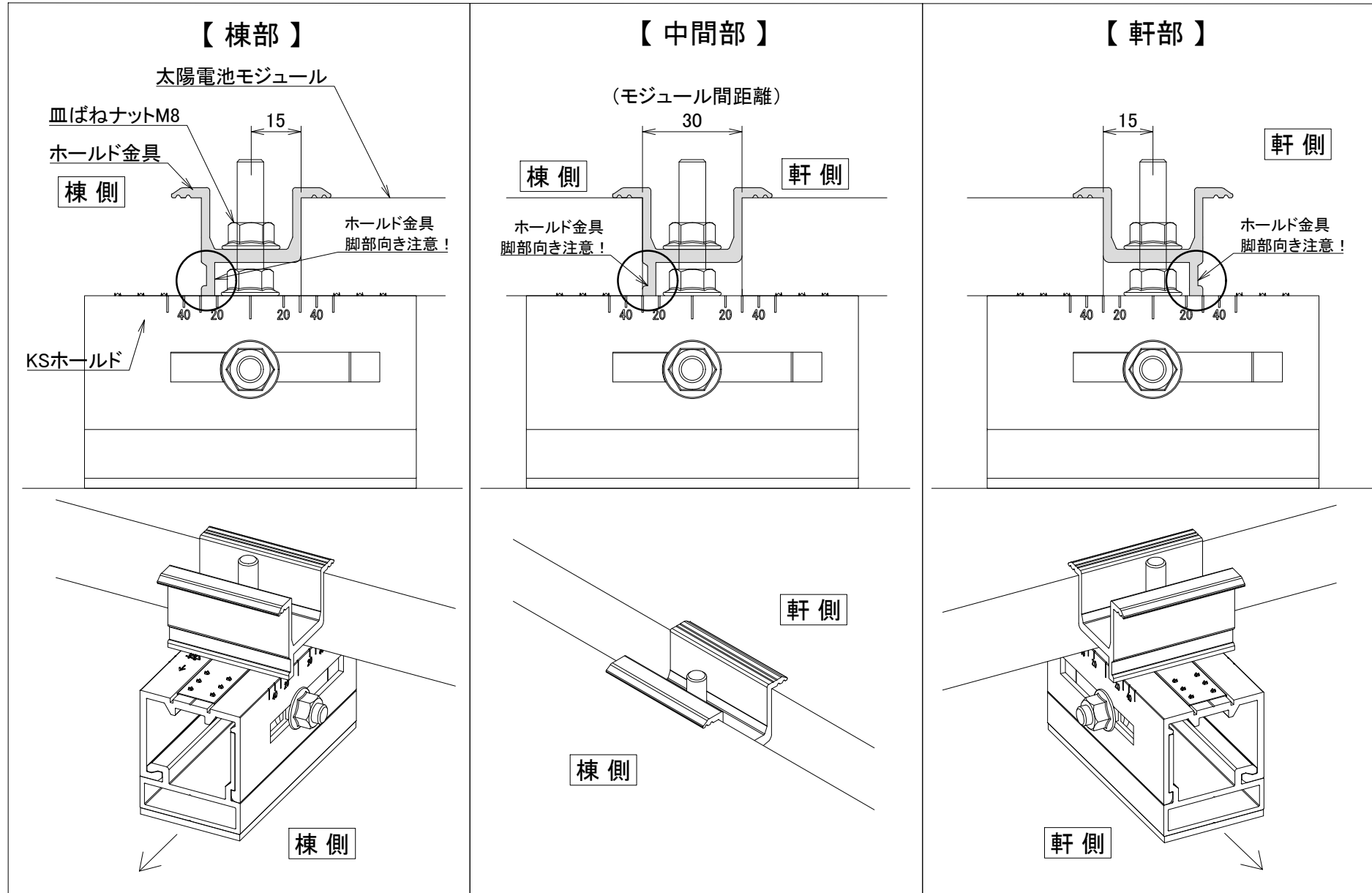
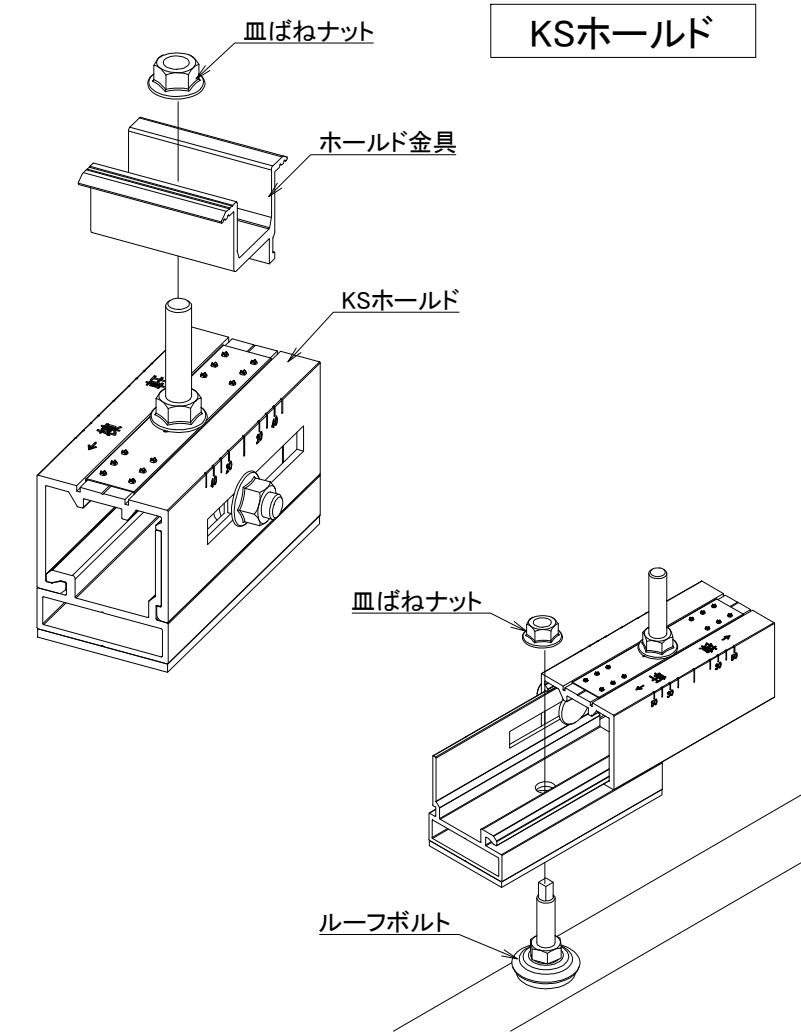
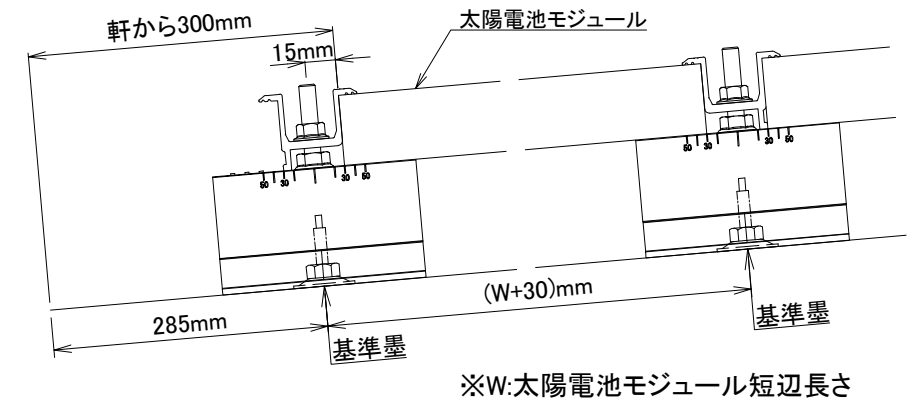


●ホールド金具の取付ける向きを間違えないように設置してください。



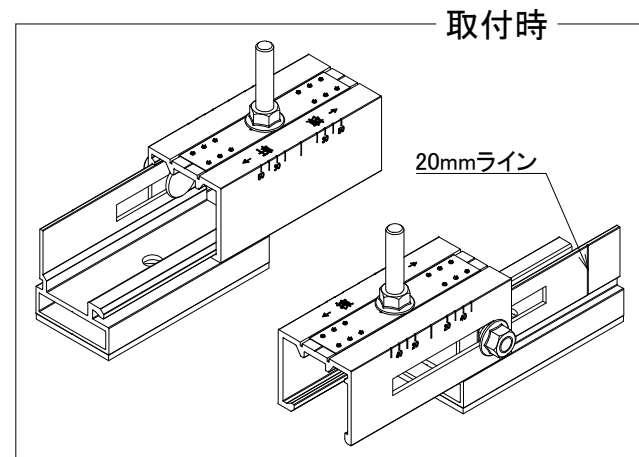
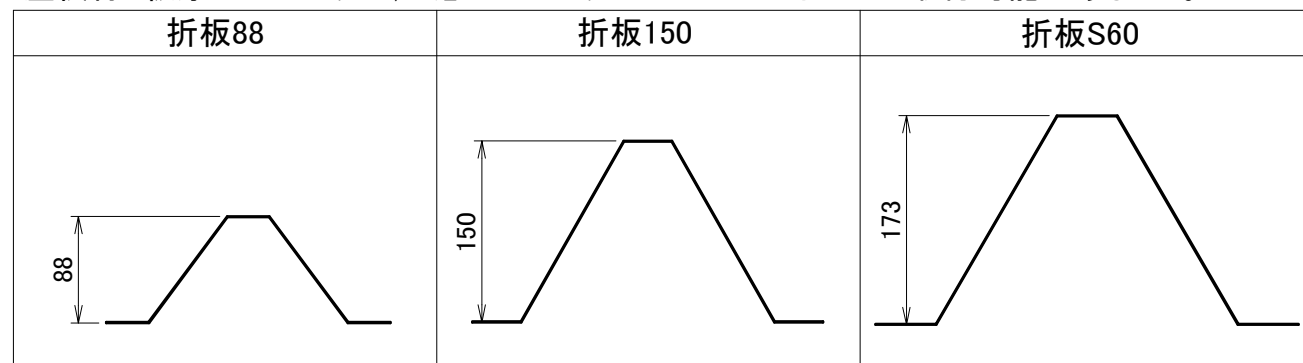
●設置範囲

オフセット: 軒・棟・けらばからモジュールまで300mm以上
(KSホルド)



〈適合屋根材: 重ね式折板屋根材〉

屋根材 板厚: 0.6mm以上, 上底: 30mm以上 ※ルーフボルトが取付可能であること。



※ 実際の施工に際しては、施工マニュアルを参照して下さい。

材質	-	単位 mm	作図	2022.08.30	図面名	重ね式折板金具	図番	95034-0	尺度	/
		製図	検図	承認		KSホルド施工図				
仕上	-				品番	-				

