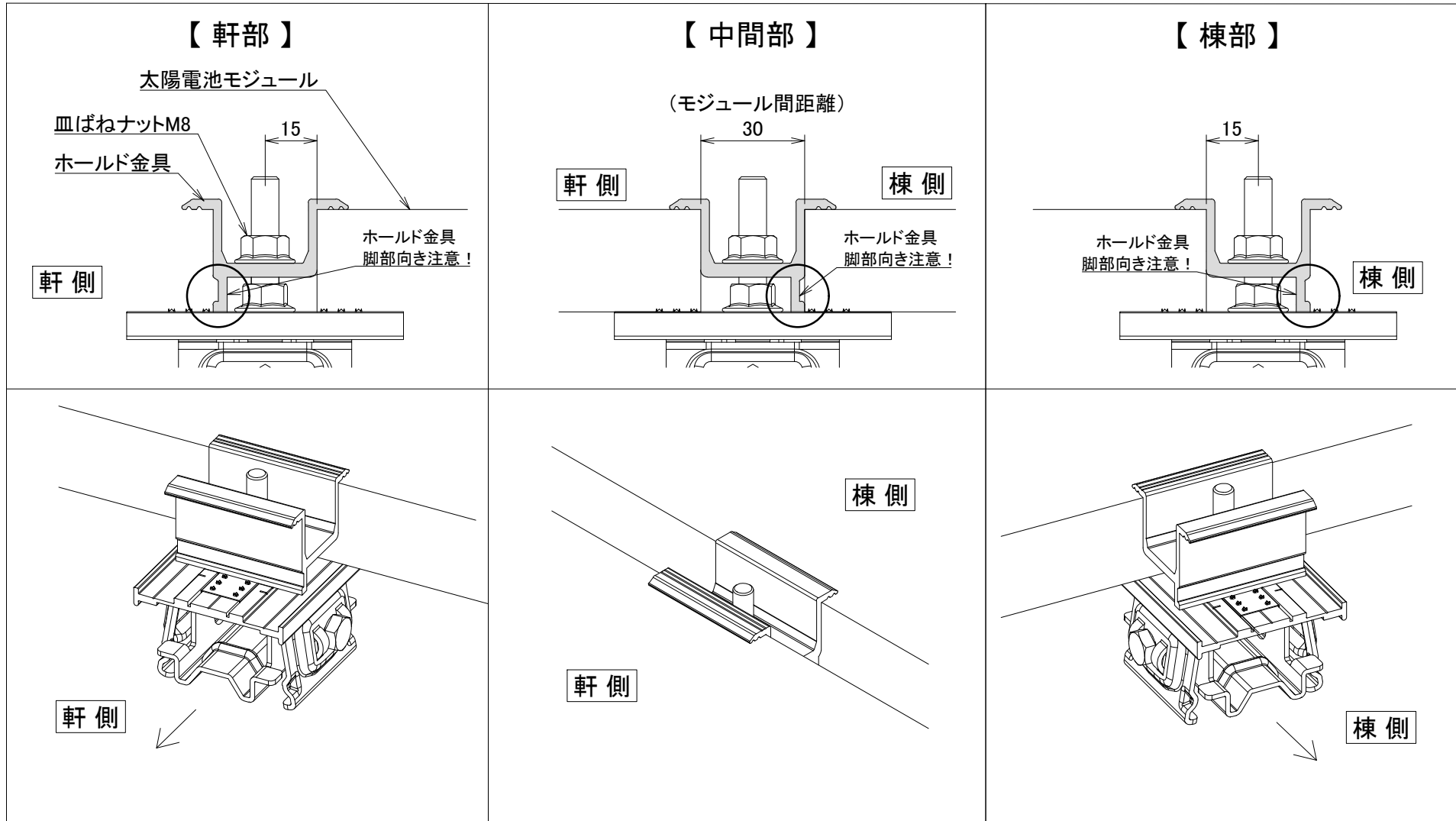
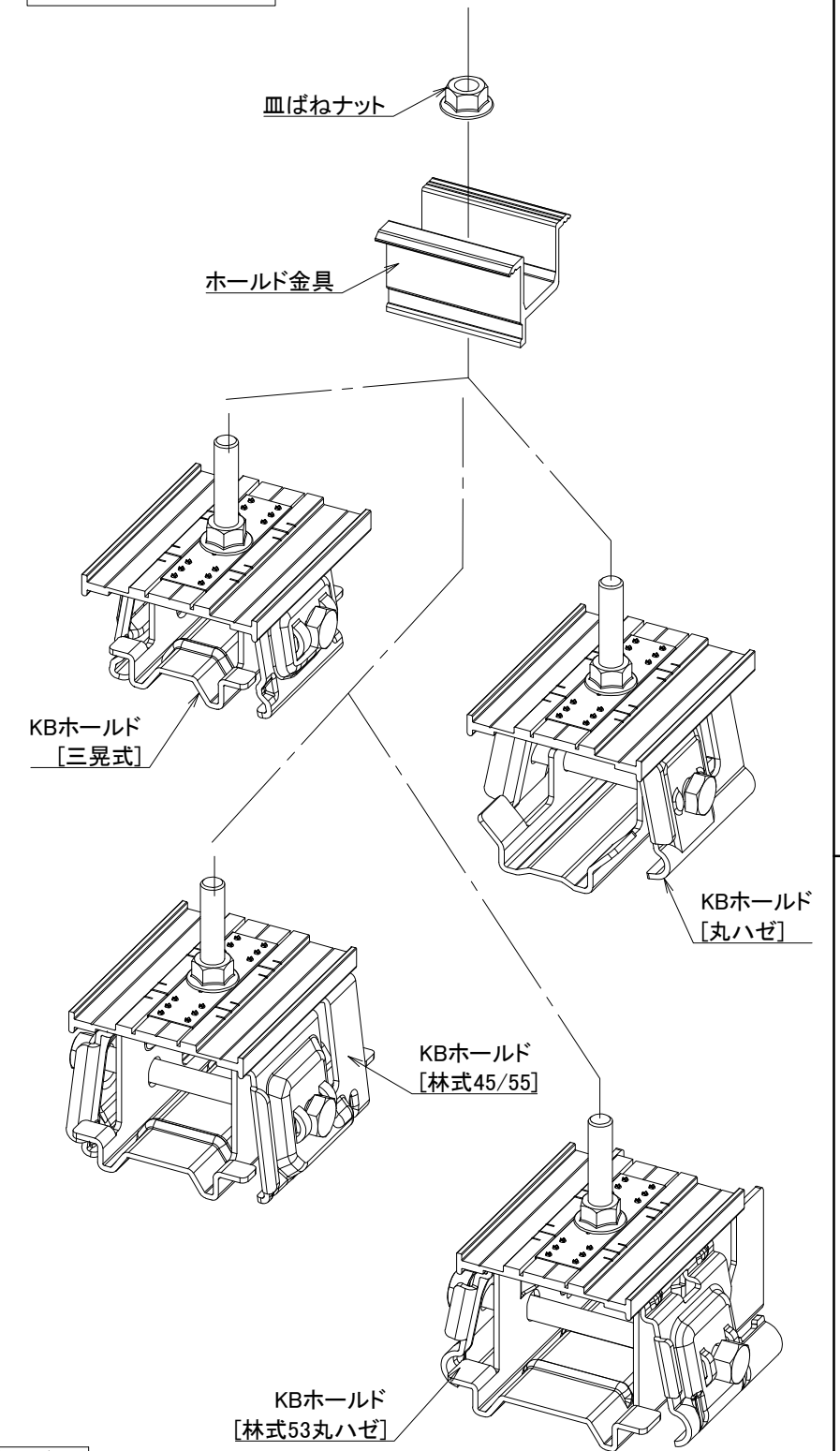


●ホールド金具の取付ける向きを間違えないように設置してください。



KBホールド



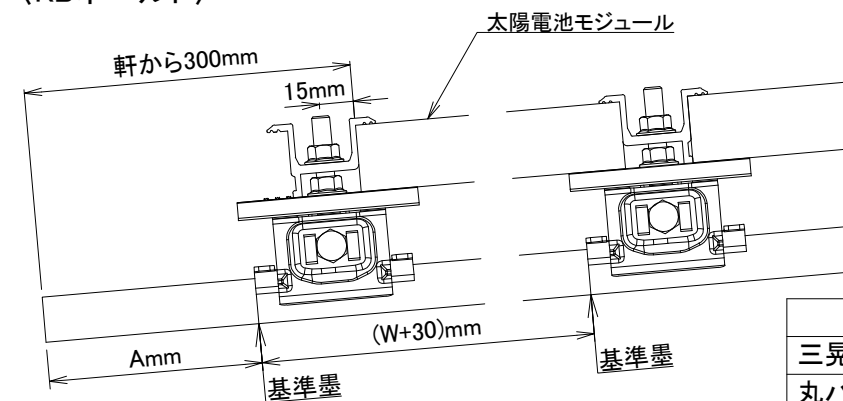
※上図イメージは、KBホールド[三晃式]です。

〈 適合屋根材:瓦棒 〉

三晃式	林式45/55
丸ハゼ	林式53丸ハゼ

●設置範囲

オフセット: 軒・棟・けらばからモジュールまで300mm以上
 〈KBホールド〉



※W:太陽電池モジュール短辺長さ
 ※上図イメージは、KBホールド[三晃式]です。

	A(mm)
三晃式	250
丸ハゼ	239
林式45/55	246.5
林式53丸ハゼ	246

※ 実際の施工に際しては、施工マニュアルを参照して下さい。

材質	-	単位 mm	2022.08.29	図面名	瓦棒金具	図番	95035-0	尺度	/
		製図	検図	承認	KBホールド施工図				
仕上	-				品番				

