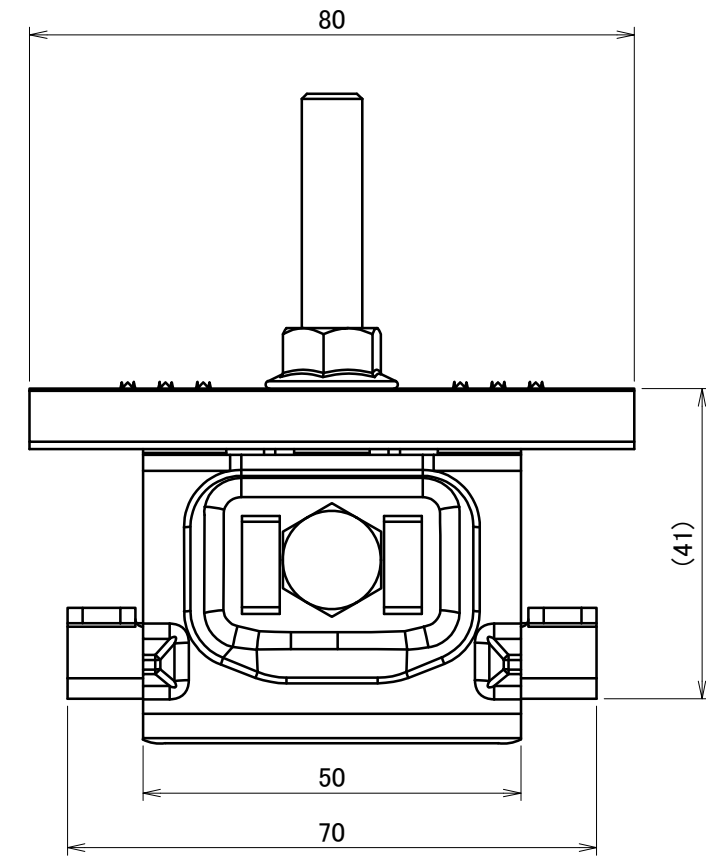
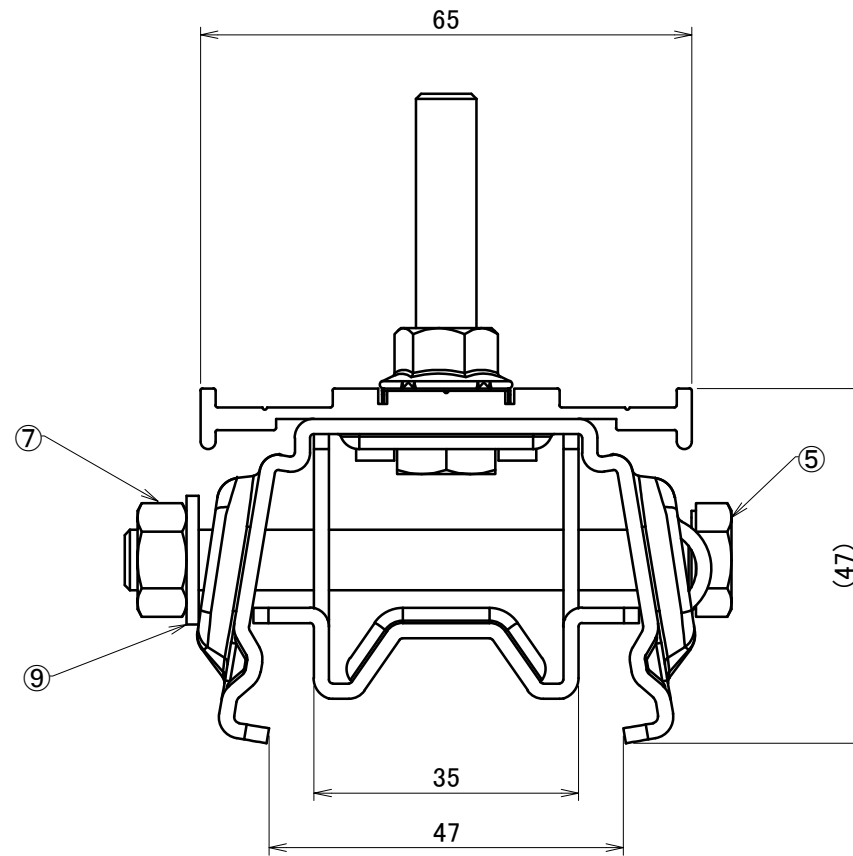
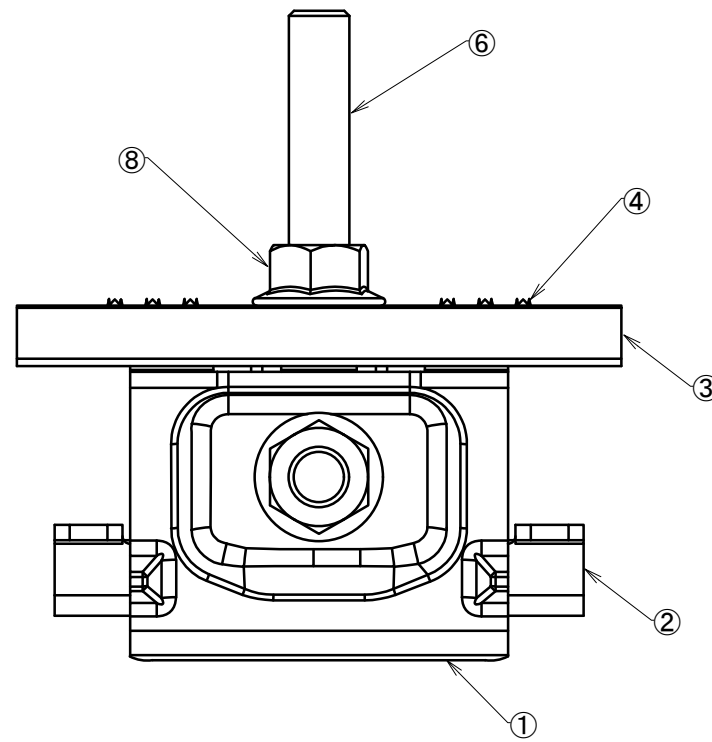
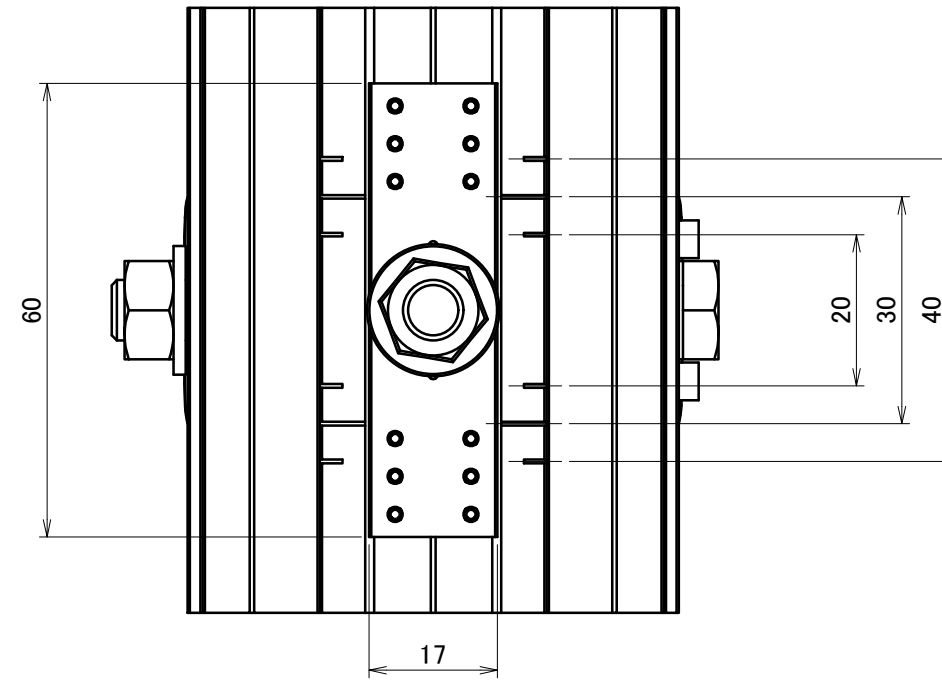
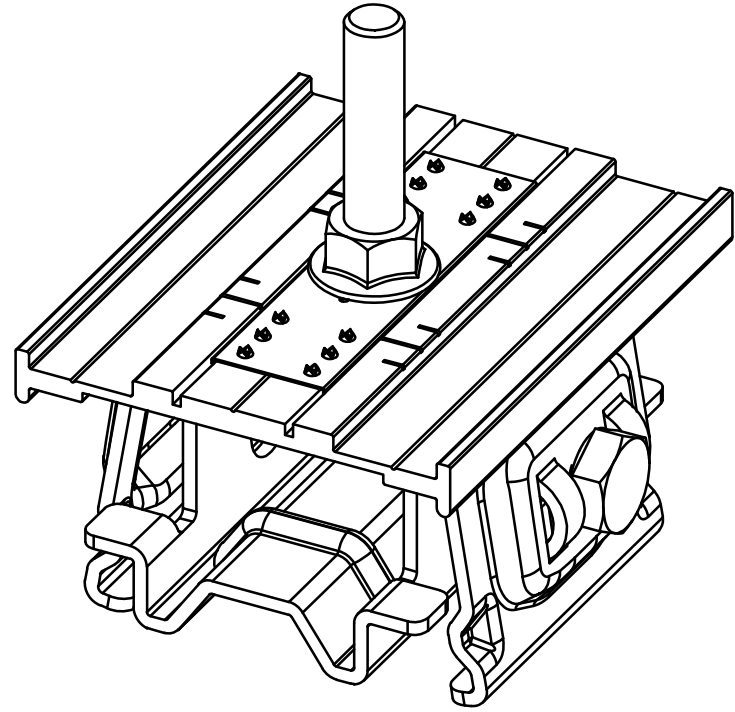


〔 製品図 〕 瓦棒屋根金具

金属屋根〔瓦棒屋根〕	名称・仕様	ページ
製品図一式	瓦棒金具_KBホールド 三晃式	1
	瓦棒金具_KBホールド 三晃式中33	2
	瓦棒金具_KBホールド 丸八ゼ	3
	瓦棒金具_KBホールド 林式45	4
	瓦棒金具_KBホールド 林式55	5
	瓦棒金具_KBホールド 林式53丸八ゼ	6

△	箇所	年月日	訂正記事	署名
1				

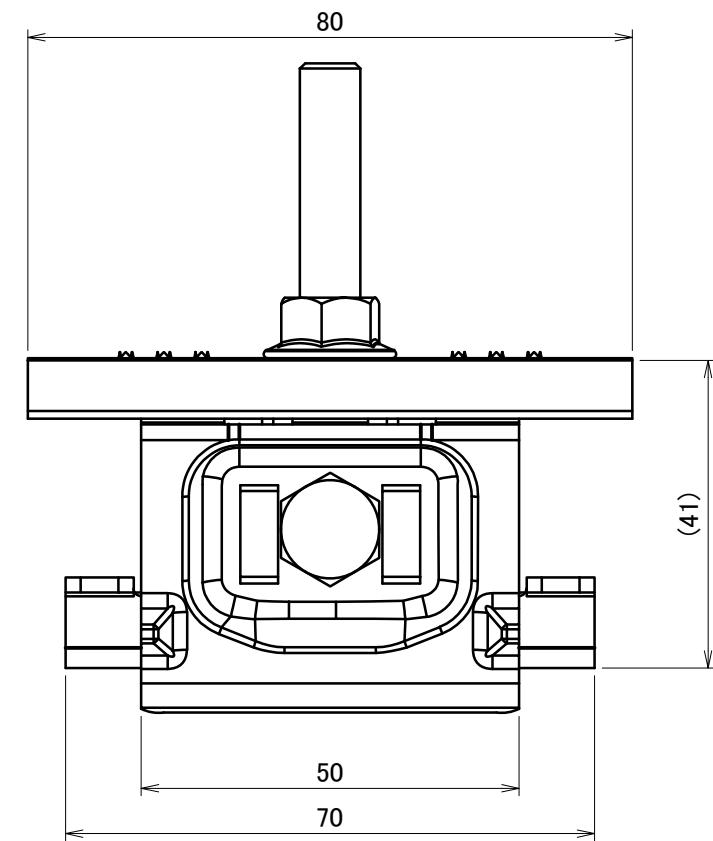
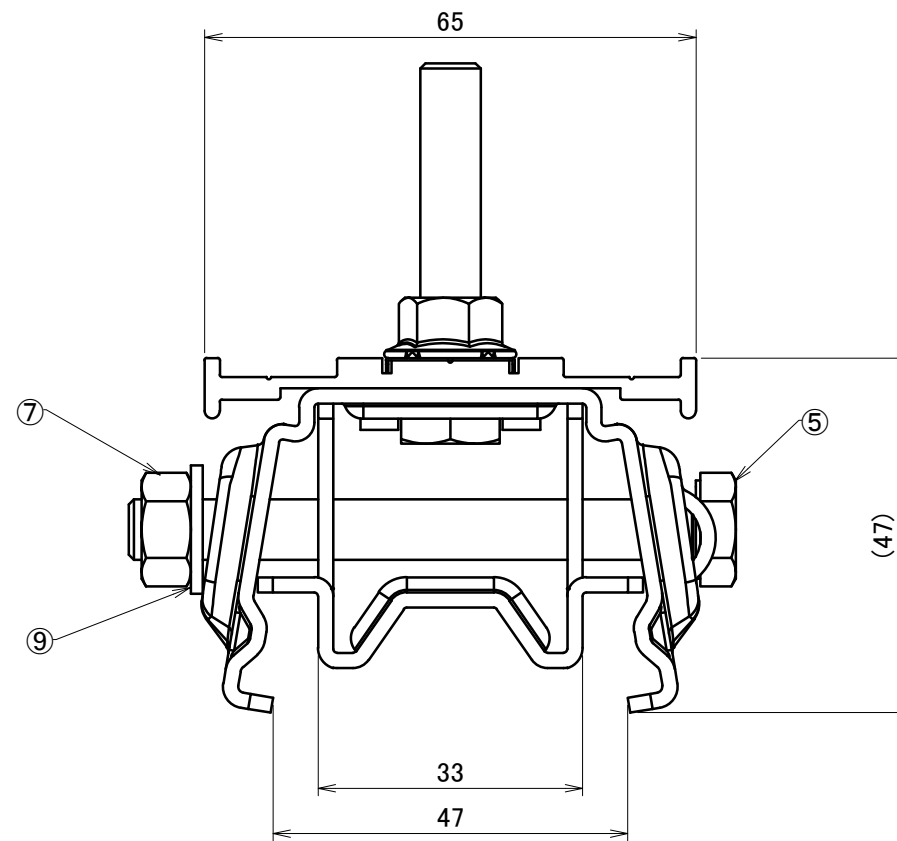
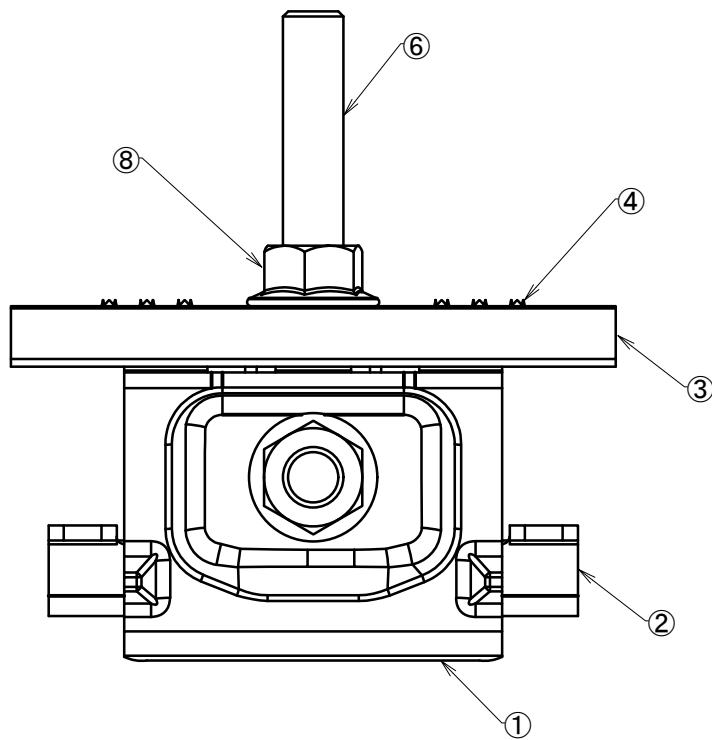
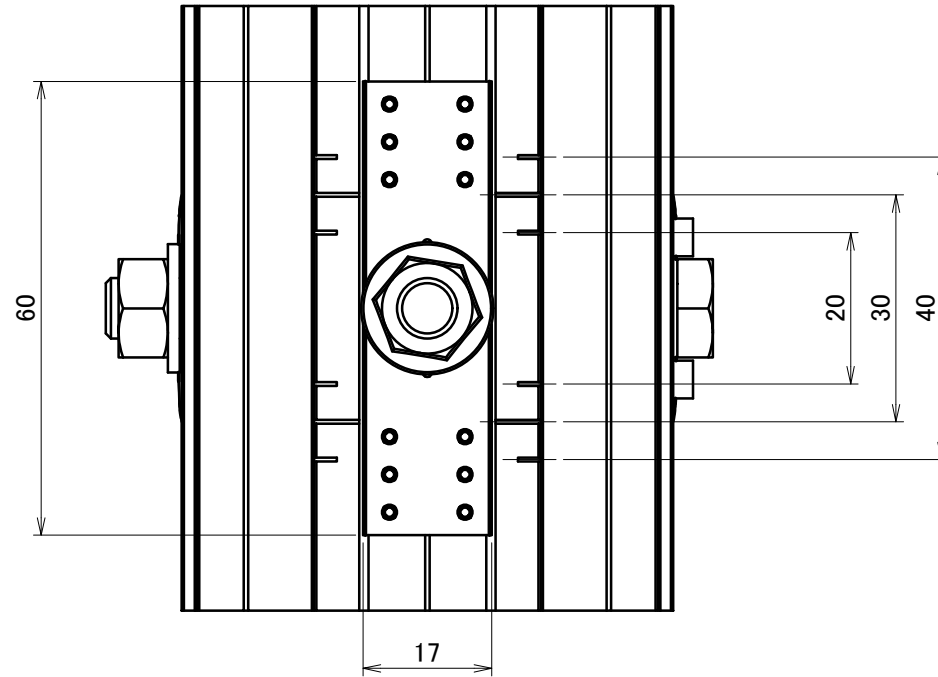
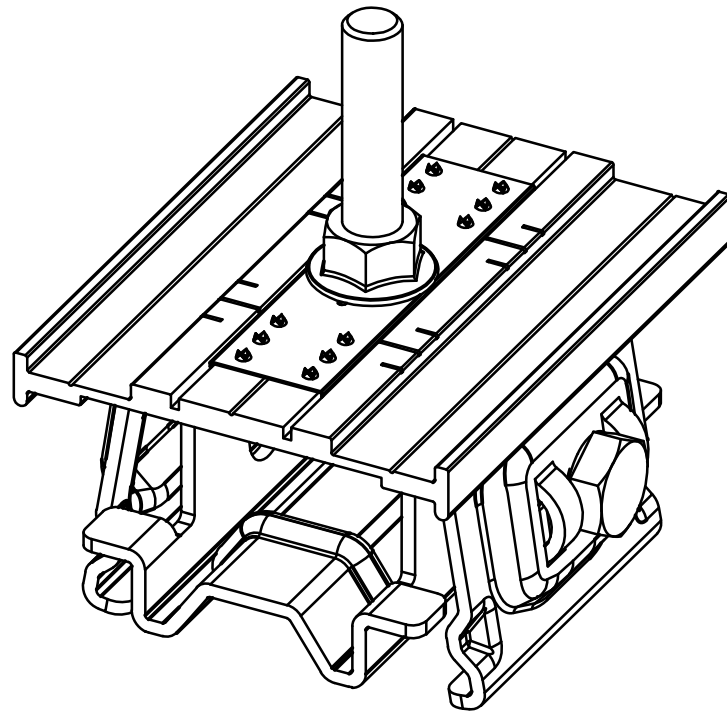


番号	名称	個数	材質・備考
1	KBホールド[三晃式瓦棒] 本体	1	SPHC-P t2.0 HDZ35 溶融亜鉛めっき
2	KBホールド[三晃式瓦棒] 下座	1	SPHC-P t2.0 HDZ35 溶融亜鉛めっき
3	PVA-受け金具	1	A6063S-T5相当 カラー:シルバー
4	PVA-アース金具	1	カラー:ステンレスt0.3 カラー:シルバー
5	六角ボルト M8×75	1	HDZ35 溶融亜鉛めっき
6	六角ボルト M8×45	1	HDZ35 溶融亜鉛めっき
7	六角ナット M8	1	HDZ35 溶融亜鉛めっき
8	皿ばねナット M8	1	HDZ35相当 KSGめっき
9	平座金 M8	1	HDZ35 溶融亜鉛めっき

材質	左記に表記	単位 mm	作図	2022.11.29	図面名	瓦棒金具	図番	A50614-1	尺度	1/1
	製図	検図	承認	品番	KBホールド[三晃式]					
仕上	左記に表記					EH006				



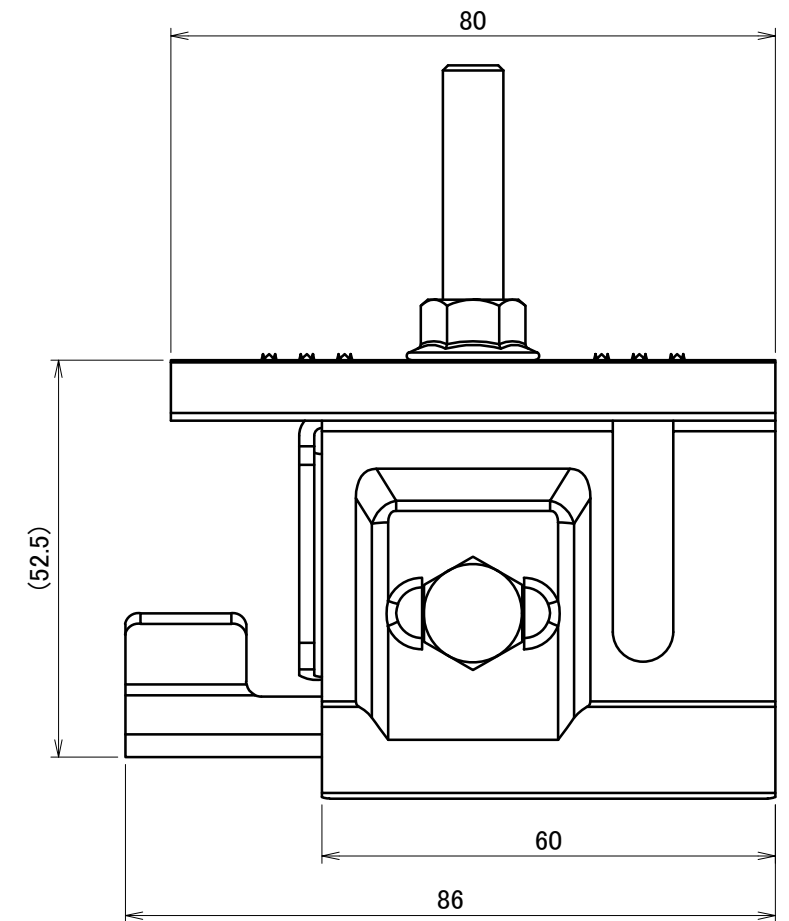
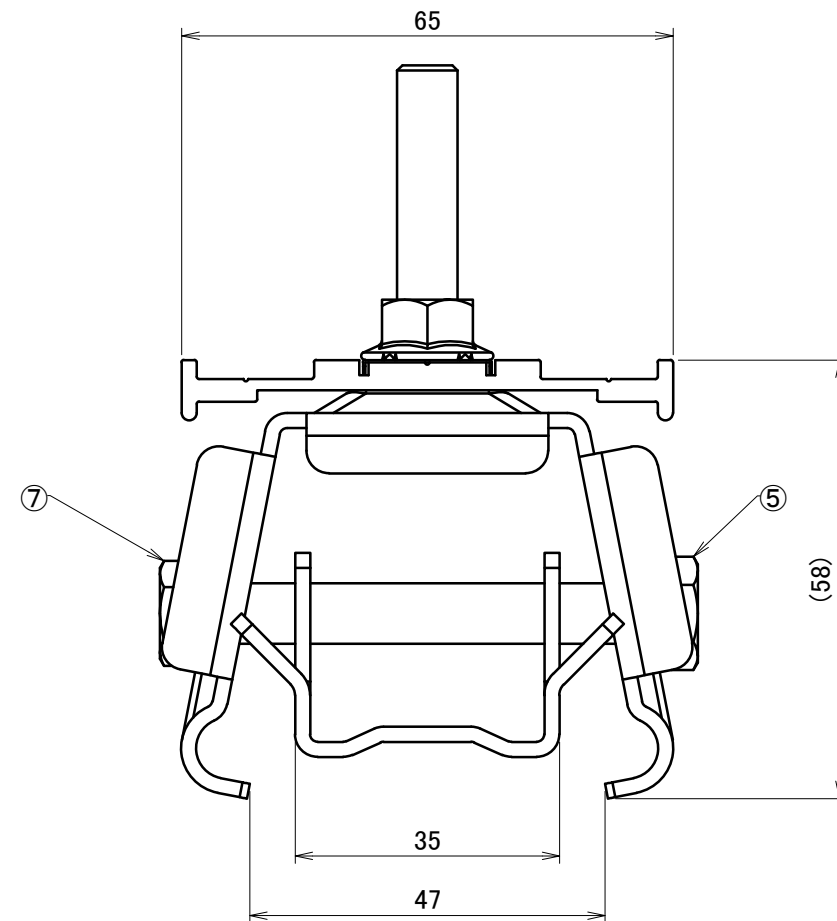
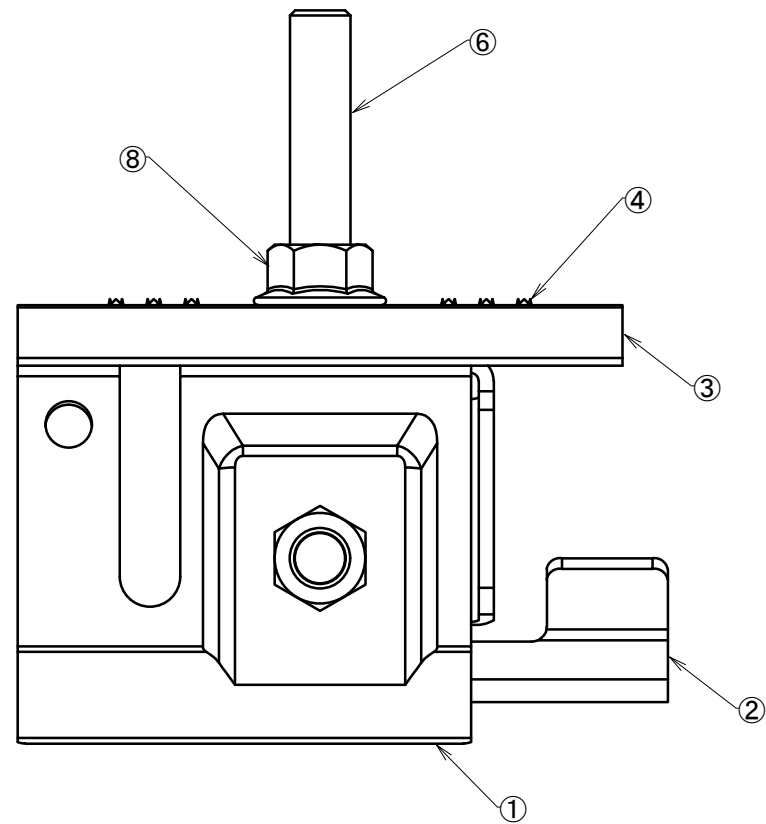
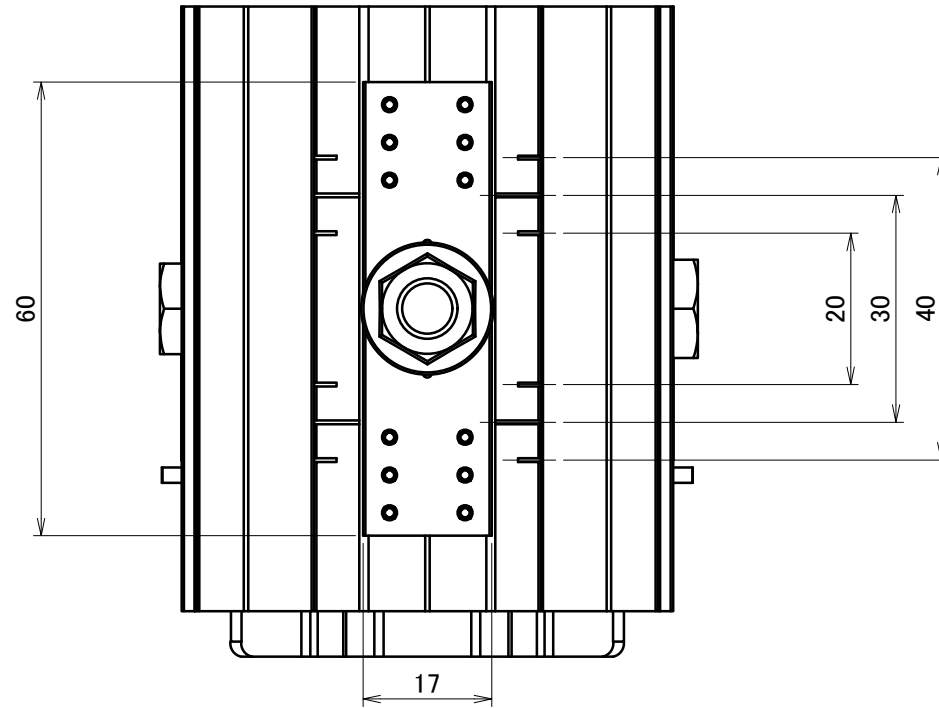
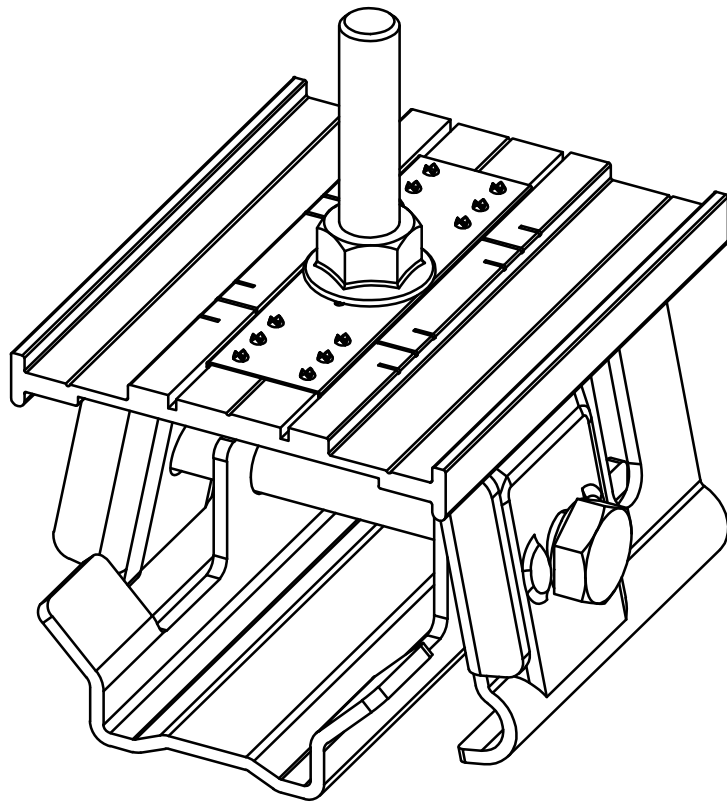
△	箇所	年月日	訂正記事	署名
0				



番号	名称	個数	材質・備考
1	KBホールド[三晃式瓦棒] 本体	1	SPHC-P t2.0 HDZ35 溶融亜鉛めっき
2	KBホールド[三晃式瓦棒] 下座巾33	1	SPHC-P t2.0 HDZ35 溶融亜鉛めっき
3	PVA-受け金具	1	A6063S-T5相当 カラー:シルバー
4	PVA-アース金具	1	カラーステンレスt0.3 カラー:シルバー
5	六角ボルト M8×75	1	HDZ35 溶融亜鉛めっき
6	六角ボルト M8×45	1	HDZ35 溶融亜鉛めっき
7	六角ナット M8	1	HDZ35 溶融亜鉛めっき
8	皿ばねナット M8	1	HDZ35相当 KSGめっき
9	平座金 M8	1	HDZ35 溶融亜鉛めっき

材質	左記に表記	単位 mm	作図	2022.11.29	図面名	瓦棒金具	図番	A50688-0	尺度	1/1
	製図	検図	承認	KBホールド[三晃式巾33]						
仕上	左記に表記			品番	EH012		株式会社タイドハント			

△	箇所	年月日	訂正記事	署名
0				



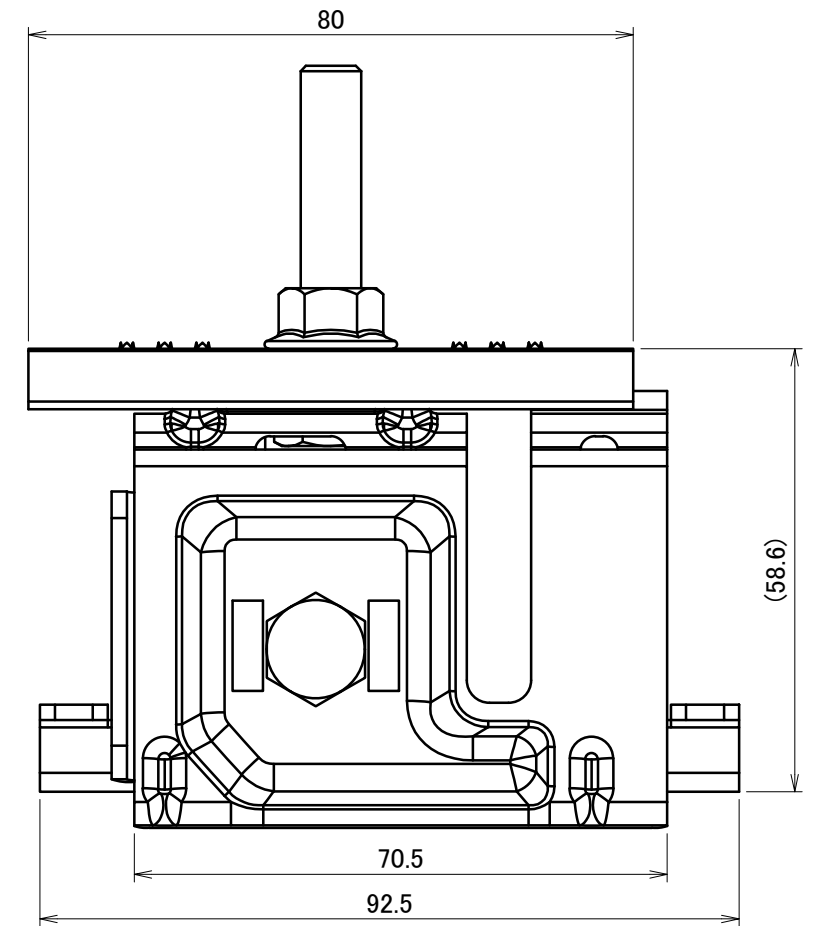
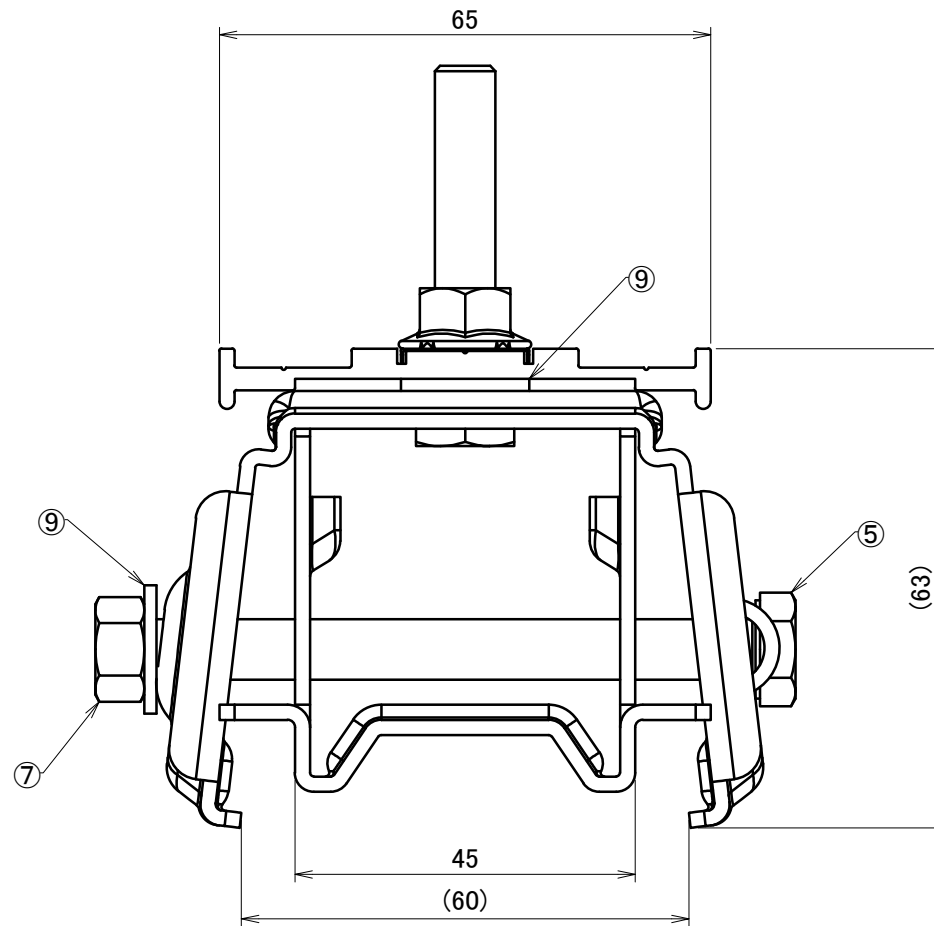
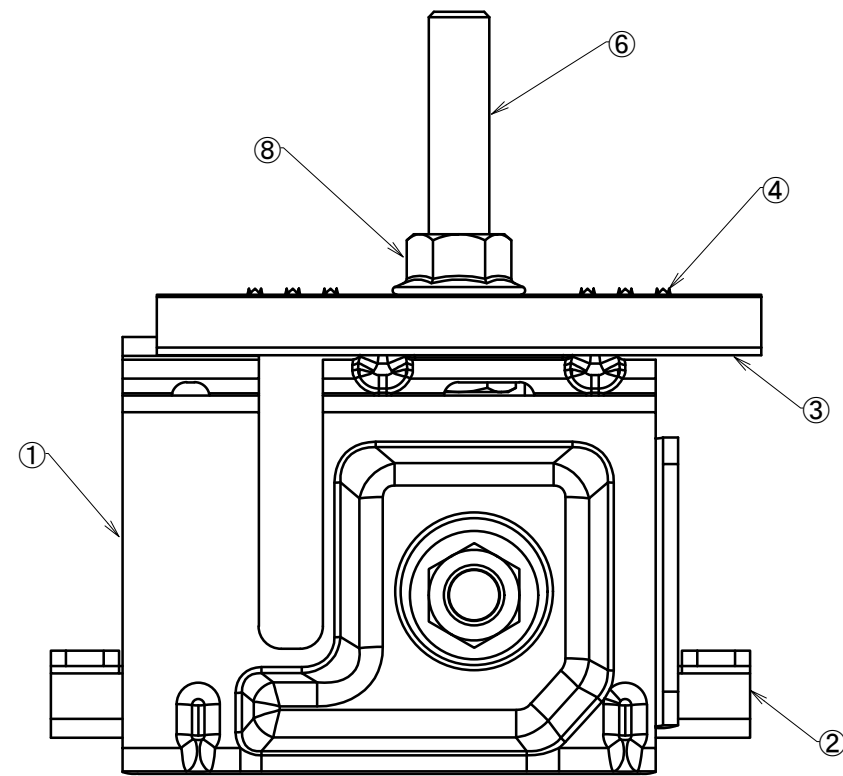
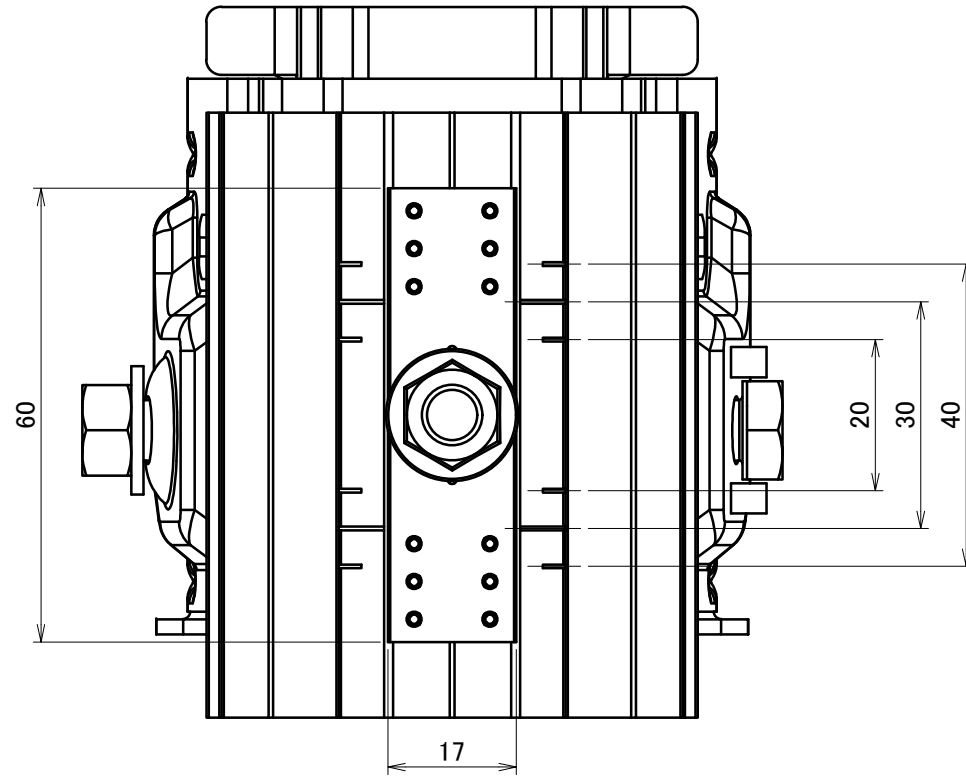
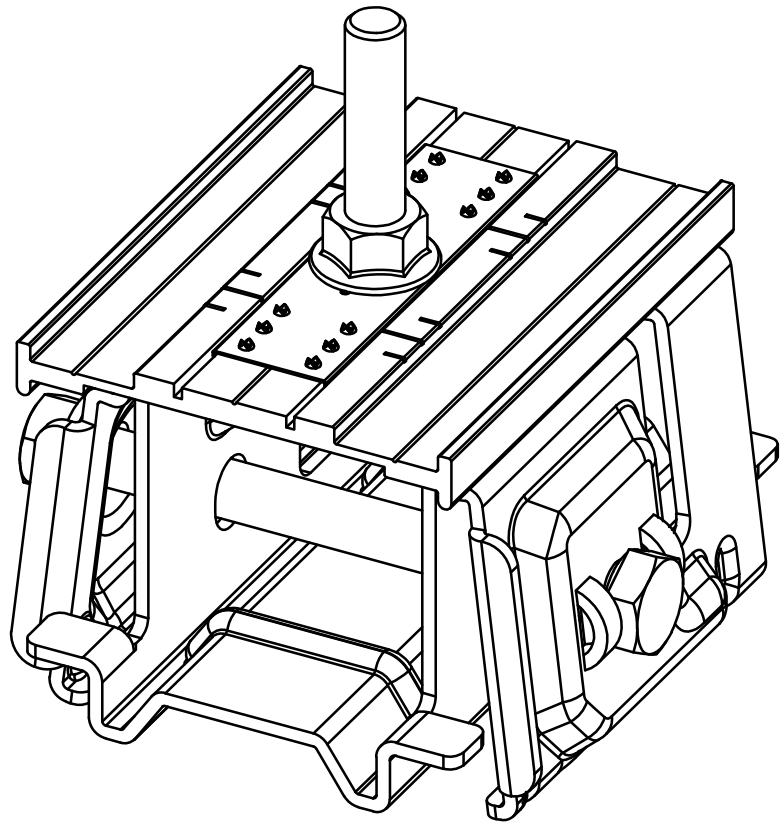
A3

番号	名称	個数	材質・備考
1	KBホールド[瓦棒 丸ハゼ] 本体	1	SPHC-P t2.3 HDZ35 溶融亜鉛めっき
2	大和三晃式アングル用 下座(丸ハゼ)	1	SPHC-P t2.0 HDZ35 溶融亜鉛めっき
3	PVA-受け金具	1	A6063S-T5相当 カラー:シルバー
4	PVA-アース金具	1	カラスステンレスt0.3 カラー:シルバー
5	六角ボルト M8×65	1	HDZ35 溶融亜鉛めっき
6	六角ボルト M8×45	1	HDZ35 溶融亜鉛めっき
7	六角ナット M8	1	HDZ35 溶融亜鉛めっき
8	皿ばねナット M8	1	HDZ35相当 KSGめっき

材質	左記に表記	単位 mm	作図	2022.08.01	図面名	瓦棒金具	図番	A50615-0	尺度	1/1
	製図	検図	承認	品番	KBホールド[丸ハゼ]					
仕上	左記に表記					EH007				



△	箇所	年月日	訂正記事	署名
0				

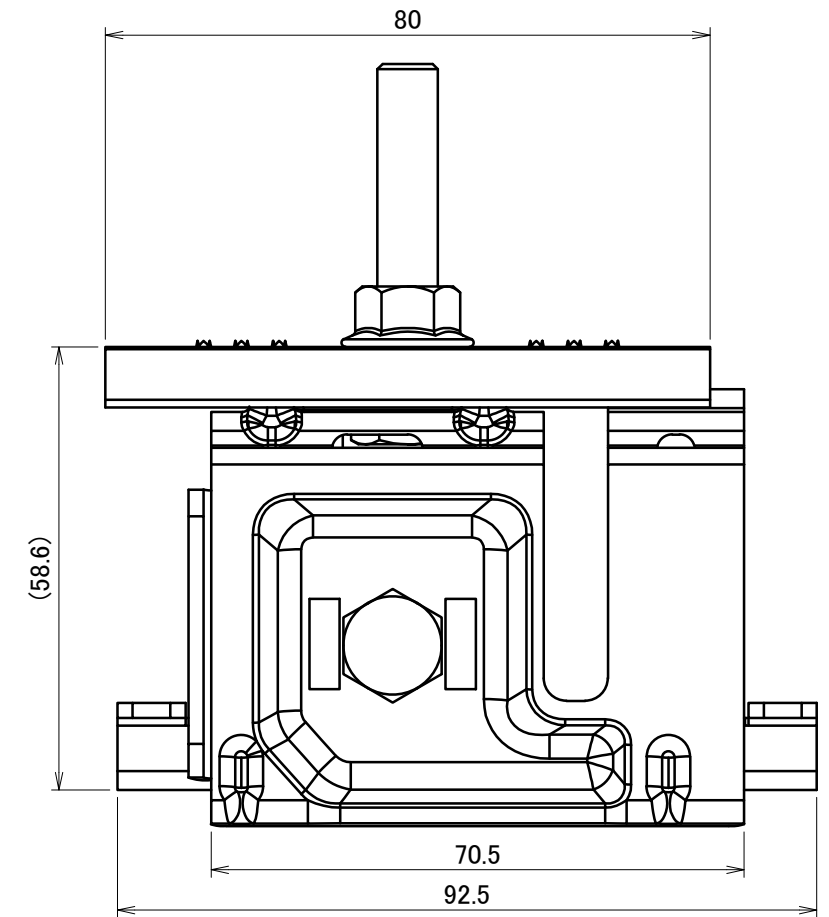
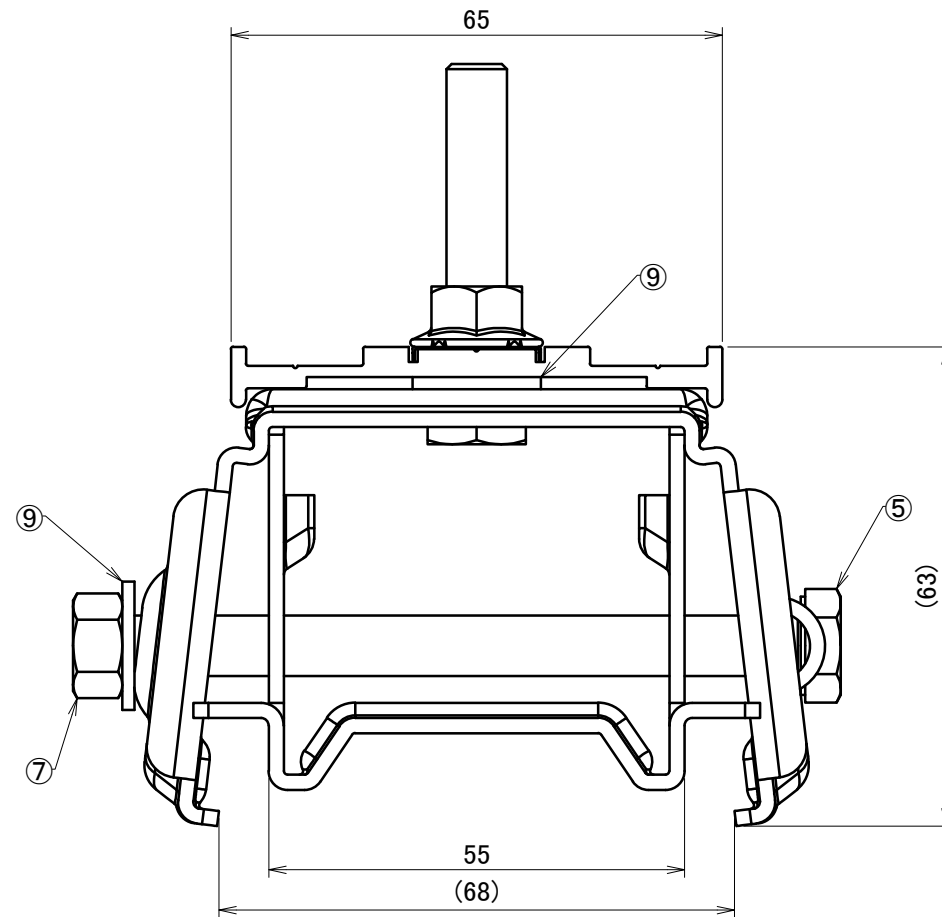
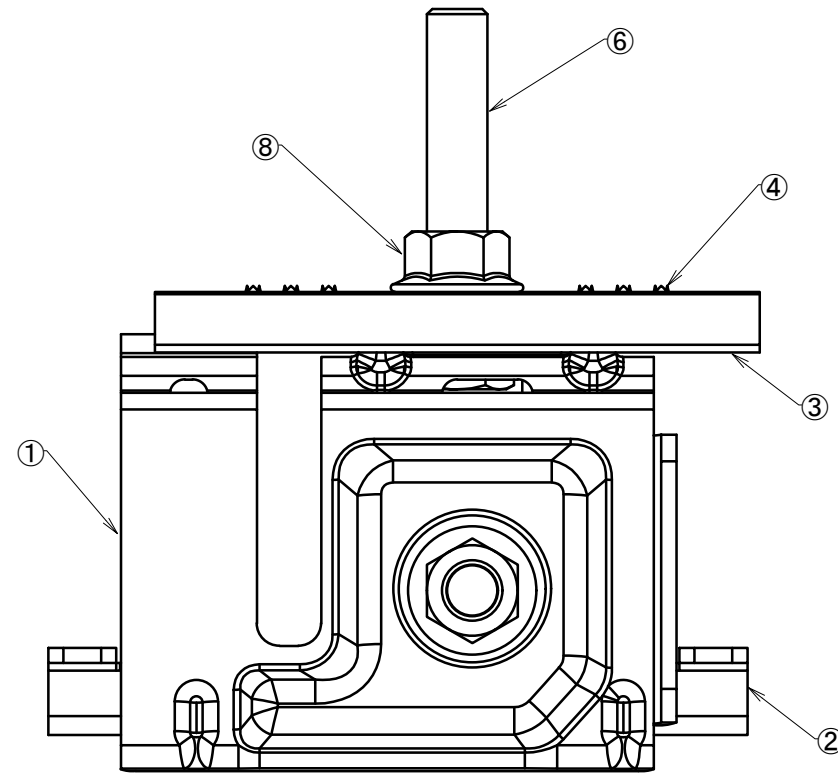
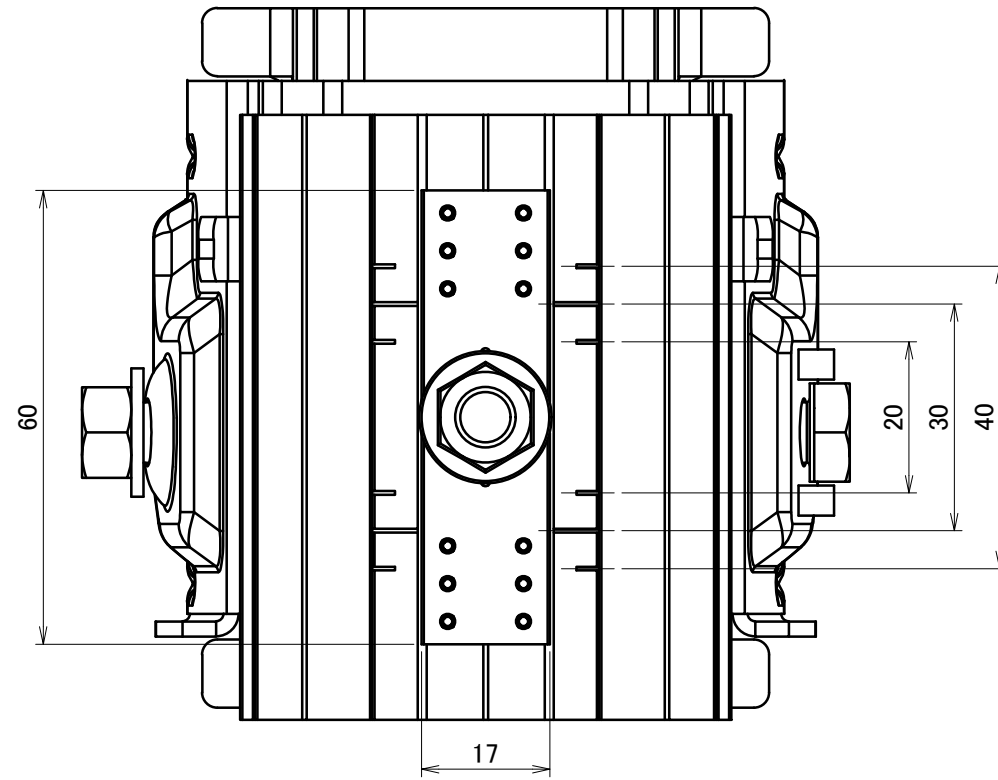
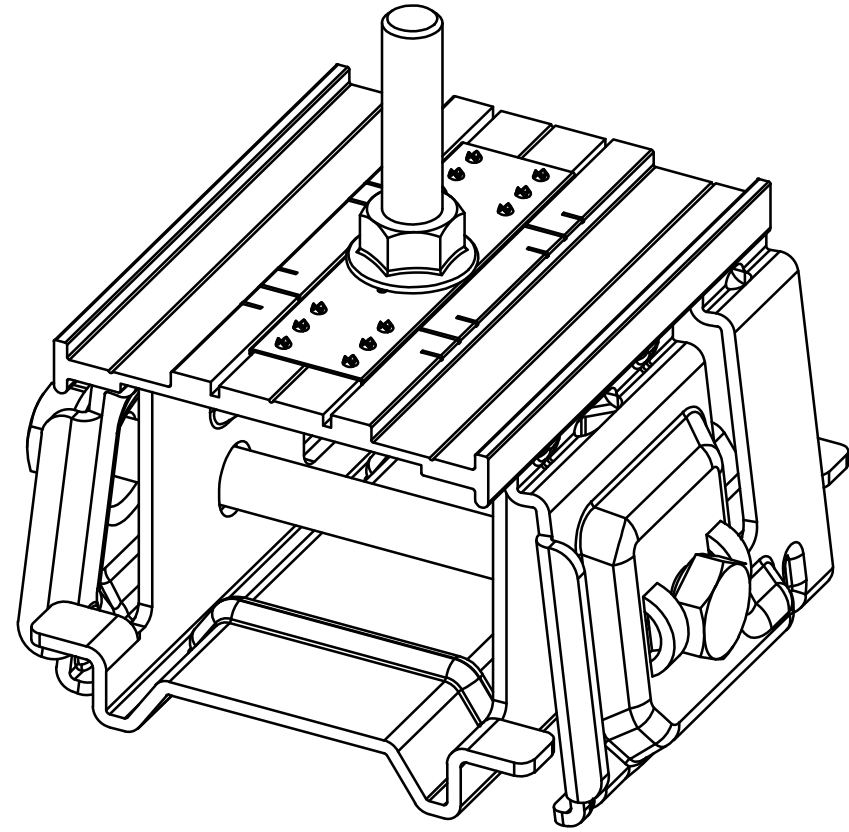


番号	名称	個数	材質・備考
1	KBホルド[林式瓦棒45] 本体	1	SPHC-P t2.0 HDZ35 溶融亜鉛めっき
2	KBホルド[林式瓦棒45] 下座	1	SPHC-P t2.0 HDZ35 溶融亜鉛めっき
3	PVA-受け金具	1	A6063S-T5相当 カラー:シルバー
4	PVA-アース金具	1	カラーステンレスt0.3 カラー:シルバー
5	六角ボルト M8×85	1	HDZ35 溶融亜鉛めっき
6	六角ボルト M8×45	1	HDZ35 溶融亜鉛めっき
7	六角ナット M8	1	HDZ35 溶融亜鉛めっき
8	皿ばねナット M8	1	HDZ35相当 KSGめっき
9	平座金 M8	2	HDZ35 溶融亜鉛めっき

材質	左記に表記	単位 mm	作図	2022.08.01	図面名	瓦棒金具	図番	A50616-0	尺度	1/1
	製図	検図	承認	品番	KBホルド[林式瓦棒45]					
仕上	左記に表記				品番	EH008	株式会社タイドハント			

A3

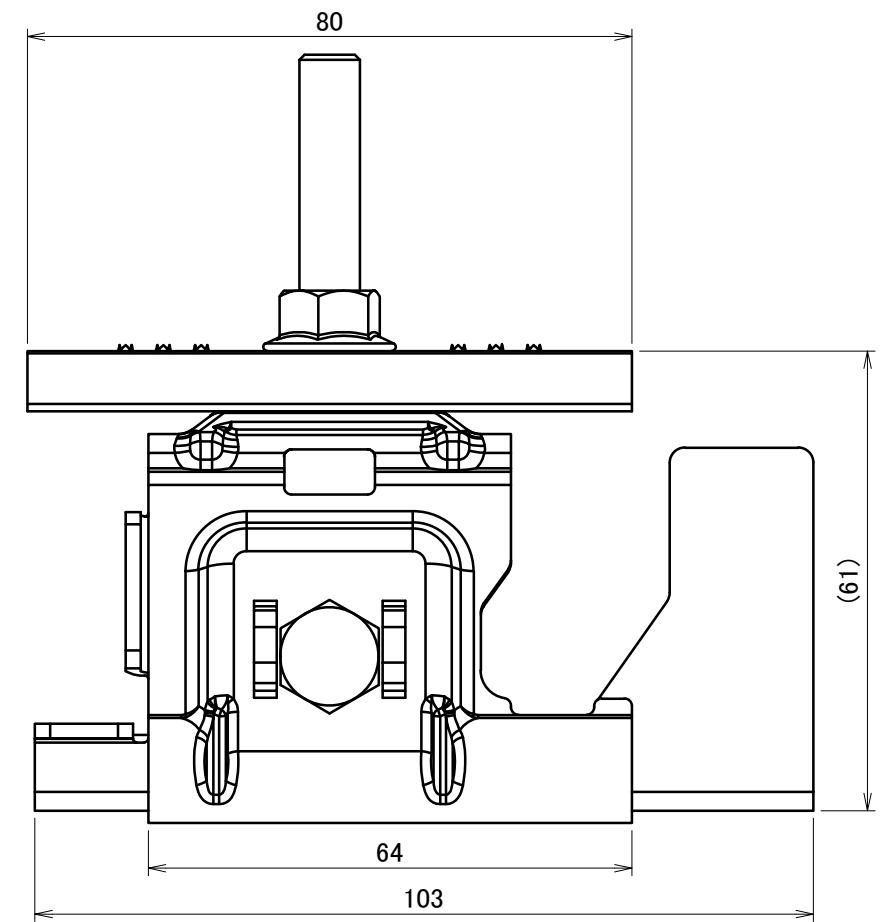
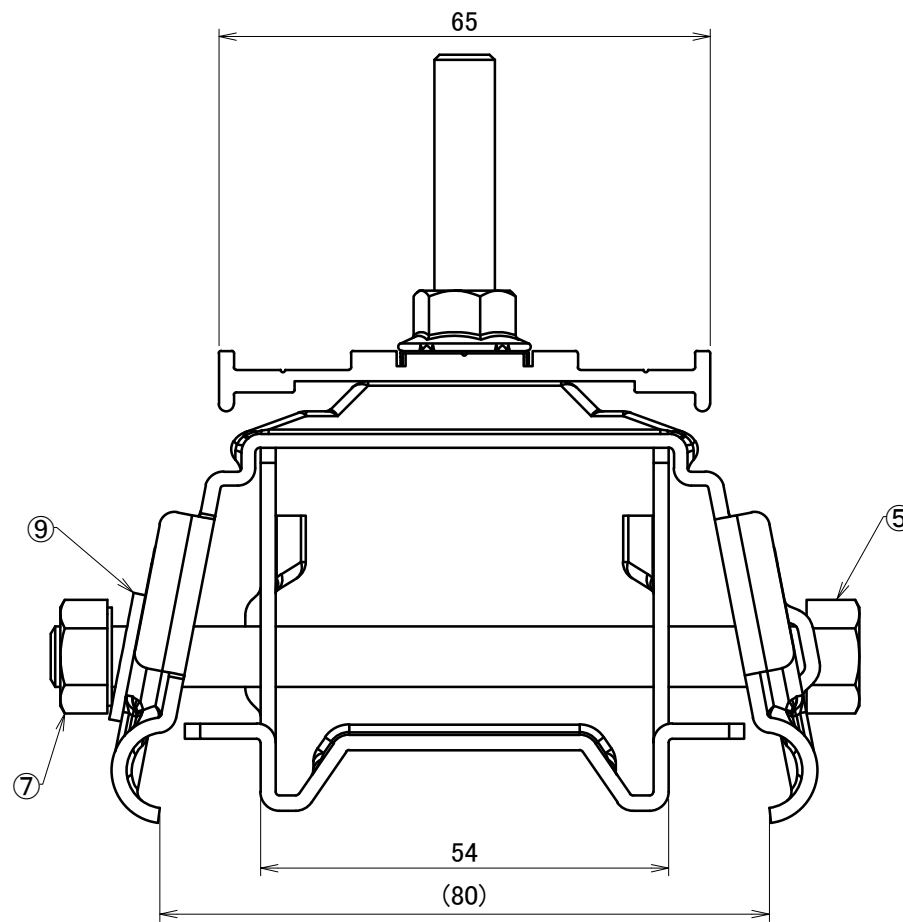
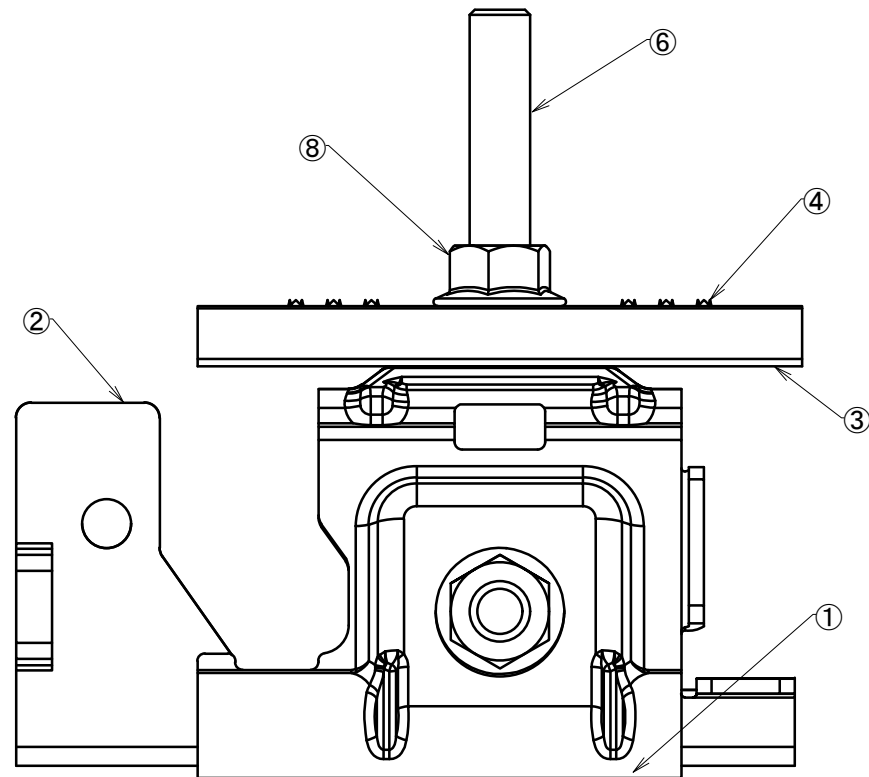
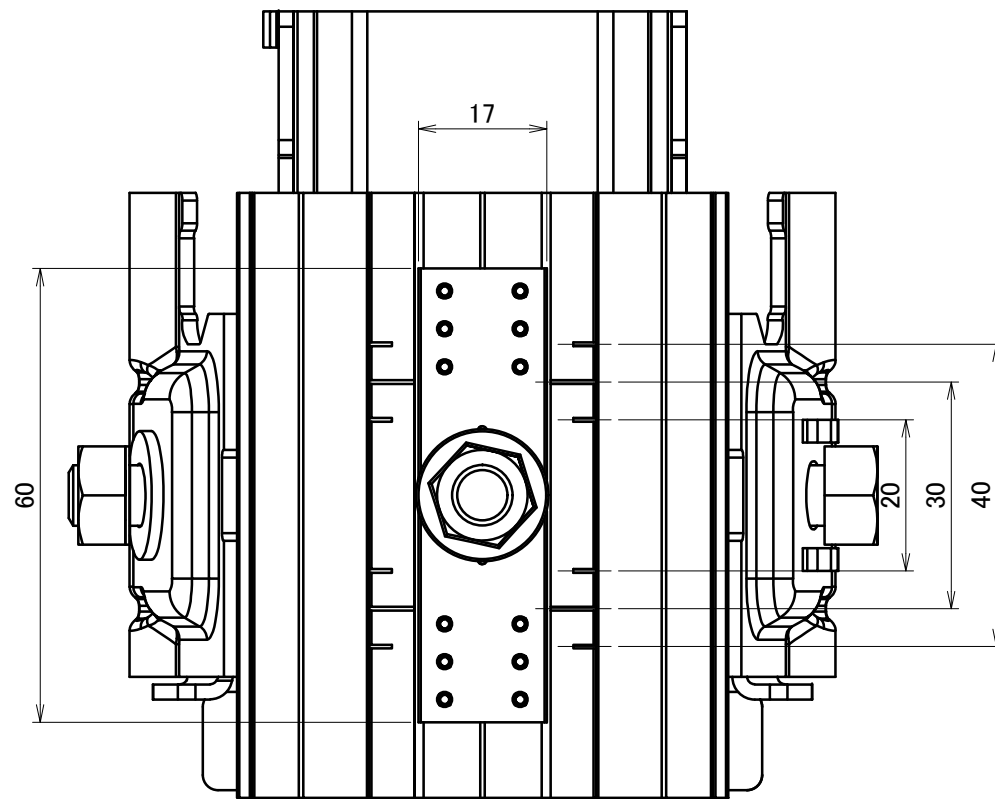
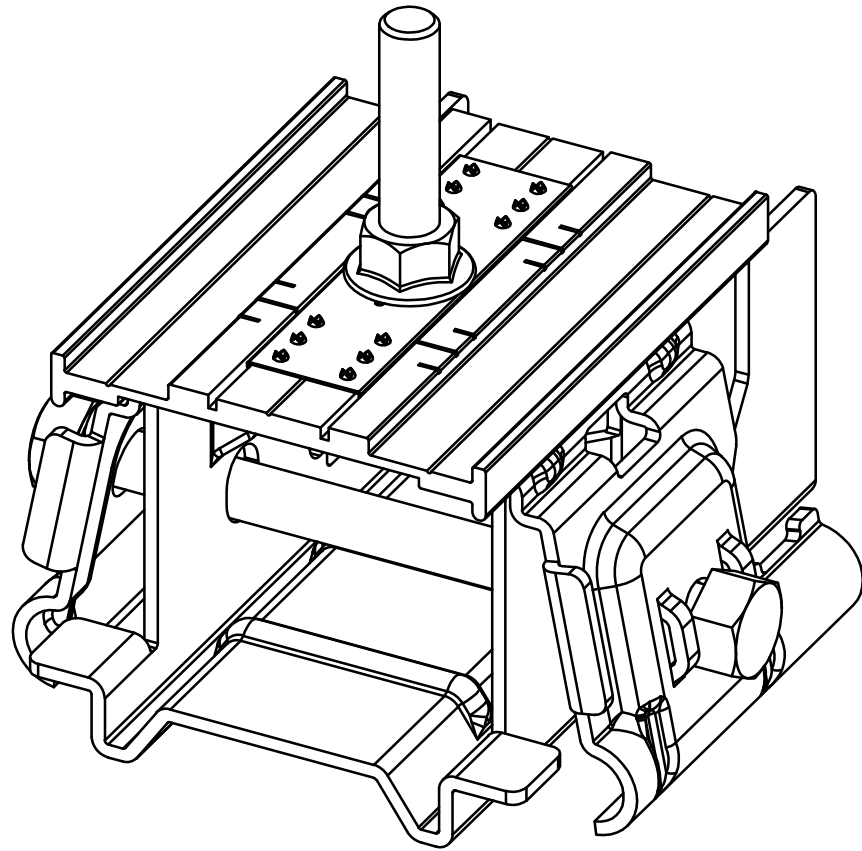
△	箇所	年月日	訂正記事	署名
0				



番号	名称	個数	材質・備考
1	KBホルド[林式瓦棒55] 本体	1	SPHC-P t2.0 HDZ35 溶融亜鉛めっき
2	KBホルド[林式瓦棒55] 下座	1	SPHC-P t2.0 HDZ35 溶融亜鉛めっき
3	PVA-受け金具	1	A6063S-T5相当 カラー:シルバー
4	PVA-アース金具	1	カラーステンレスt0.3 カラー:シルバー
5	六角ボルト M8×95	1	HDZ35 溶融亜鉛めっき
6	六角ボルト M8×45	1	HDZ35 溶融亜鉛めっき
7	六角ナット M8	1	HDZ35 溶融亜鉛めっき
8	皿ばねナット M8	1	HDZ35相当 KSGめっき
9	平座金 M8	2	HDZ35 溶融亜鉛めっき

材質	左記に表記	単位 mm	作図	2022.08.01	図面名	瓦棒金具	図番	尺度
		製図	検図	承認	KBホルド[林式瓦棒55]	A50617-0	1/1	
仕上	左記に表記	品番		EH009	株式会社ダイドーハント			

△	箇所	年月日	訂正記事	署名
0				



番号	名称	個数	材質・備考
1	KBホルド[林式瓦棒 53丸ハゼ] 上座	1	SPHC-P t2.0 HDZ35 溶融亜鉛めっき
2	KBホルド[林式瓦棒 53丸ハゼ] 下座	1	SPHC-P t2.0 HDZ35 溶融亜鉛めっき
3	PVA-受け金具	1	A6063S-T5相当 カラー:シルバー
4	PVA-アース金具	1	カラーステンレスt0.3 カラー:シルバー
5	六角ボルト M8×100	1	HDZ35 溶融亜鉛めっき
6	六角ボルト M8×45	1	HDZ35 溶融亜鉛めっき
7	皿ばねナット M8	1	HDZ35相当 KSGめっき
8	六角ナット M8	1	HDZ35 溶融亜鉛めっき
9	平座金 M8	2	HDZ35 溶融亜鉛めっき

材質	左記に表記	単位 mm	2022.08.01	図面名	瓦棒金具	図番	A50618-0	尺度	1/1
	製図	検図	承認	KBホルド[林式瓦棒53 丸ハゼ]					
仕上	左記に表記			品番	EH010	株式会社タイドハント			