


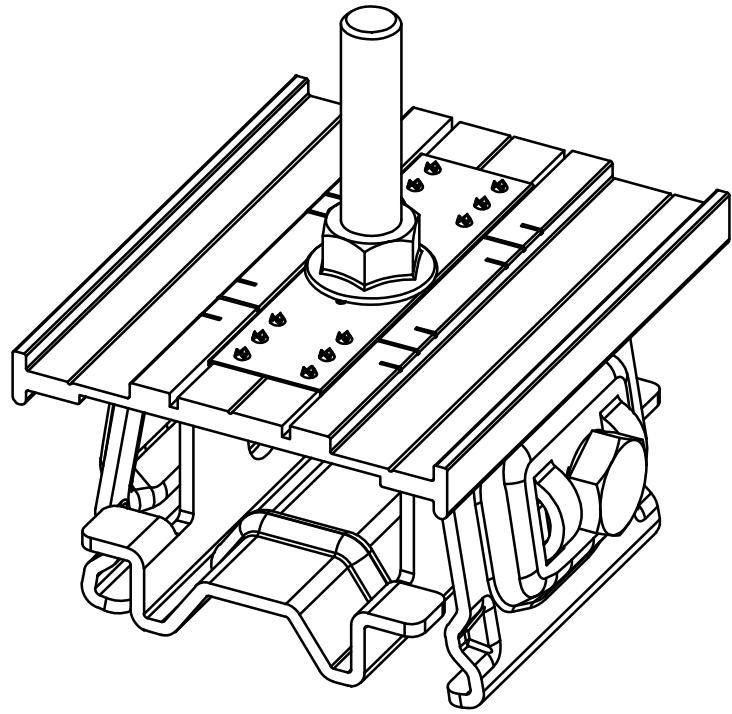


〔 製品図 〕 瓦棒屋根金具KBホールド

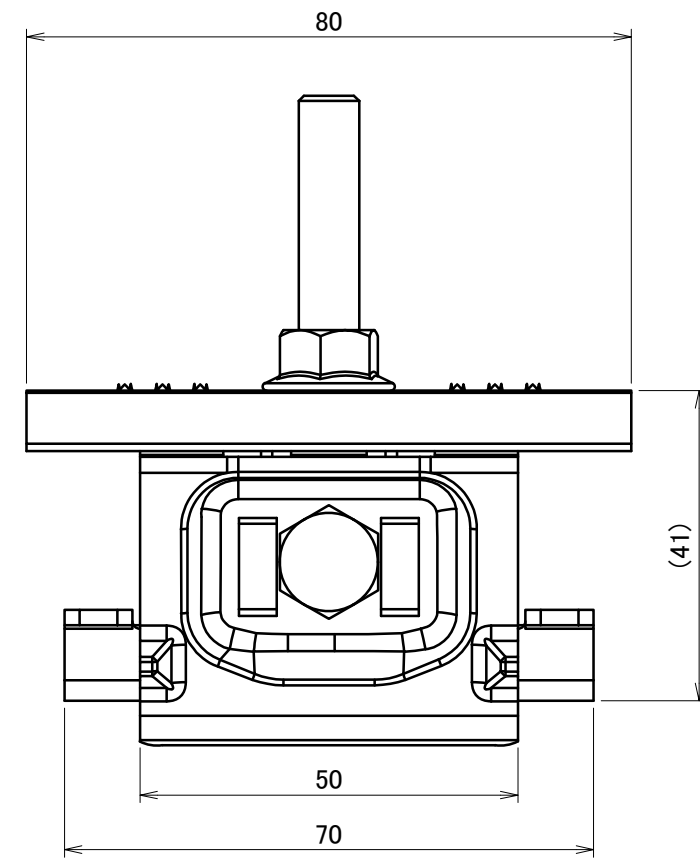
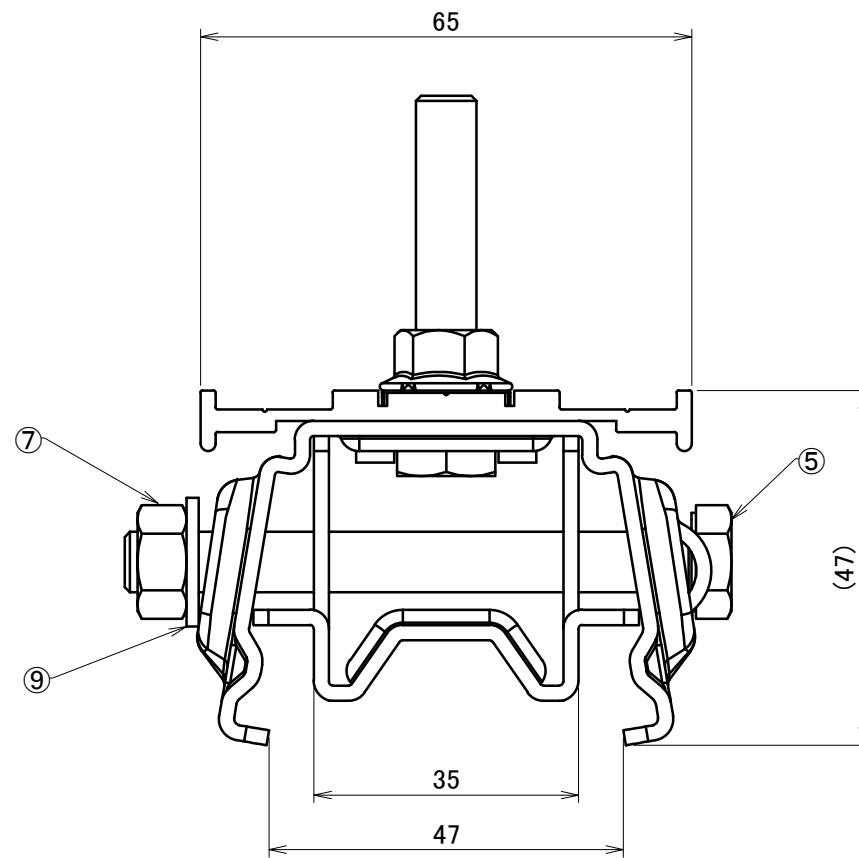
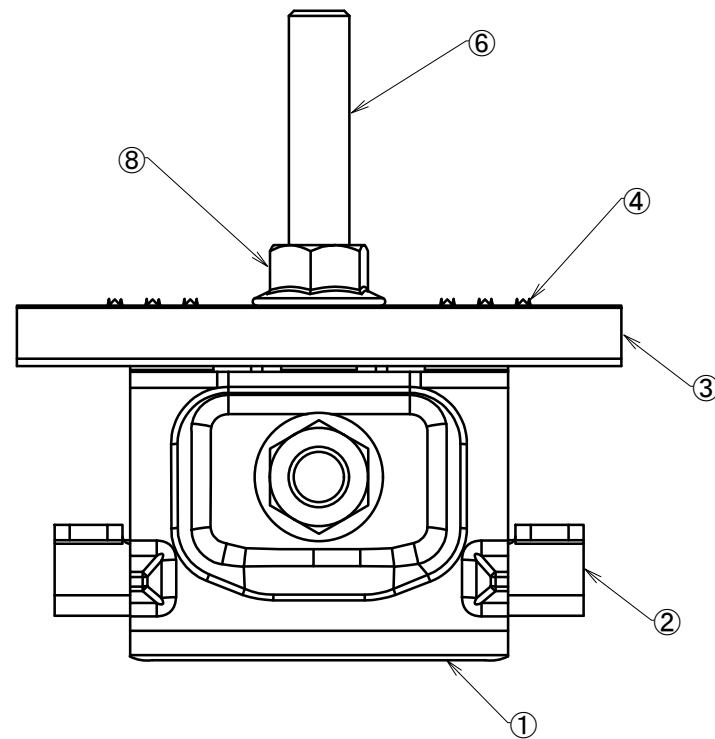
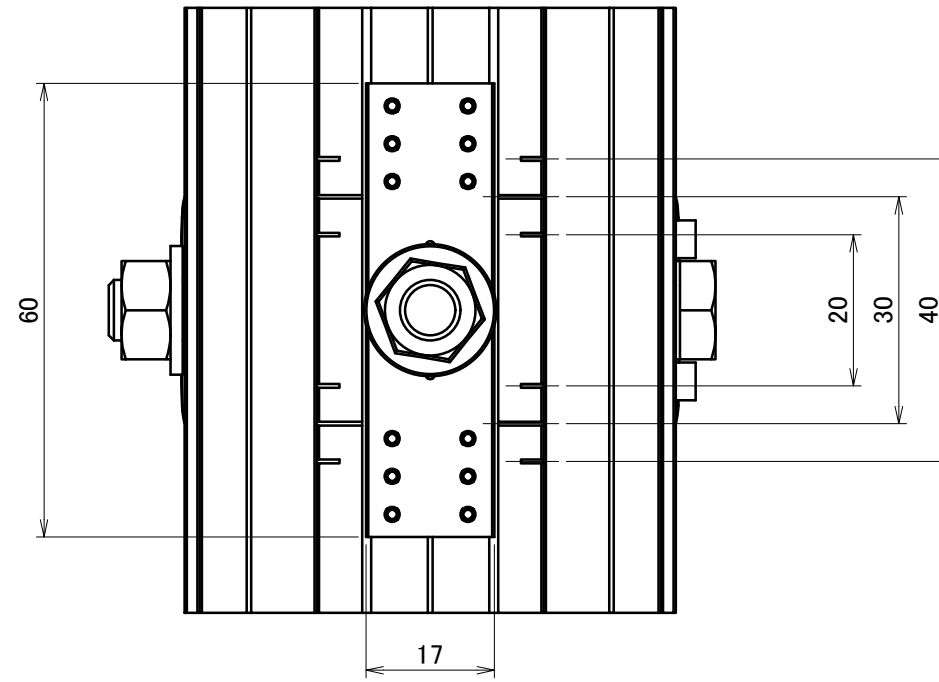
TOP

	名称・仕様		ページ	リンク
支持部材	瓦棒金具	KBホールド 三晃式	1	1ページへ 
		KBホールド 三晃式中33	2	
		KBホールド 丸ハゼ	3	
		KBホールド 林式45	4	
		KBホールド 林式55	5	
		KBホールド 林式53丸ハゼ	6	
PV押え金具	(30mm用)	ホールド金具H30	7	7ページへ 
	(35mm用)	ホールド金具H35	8	
	(40mm用)	ホールド金具H40	9	
	その他	皿ばねナットM8	10	
オプション部材	モジュール間アース	アースプレート	11	11ページへ 
	不陸調整用プレート	PVA-スペーサーL60	12	
	PF管用	PV三晃式瓦棒角ハゼ_PF管用	13	
		PV瓦棒丸ハゼ_PF管用	14	
		瓦棒PV林式45_PF管用	15	
		瓦棒PV林式55_PF管用	16	
	瓦棒PV林式53丸ハゼ_PF管用	17		

△	箇所	年月日	訂正記事	署名
2				



製品重量 約300g

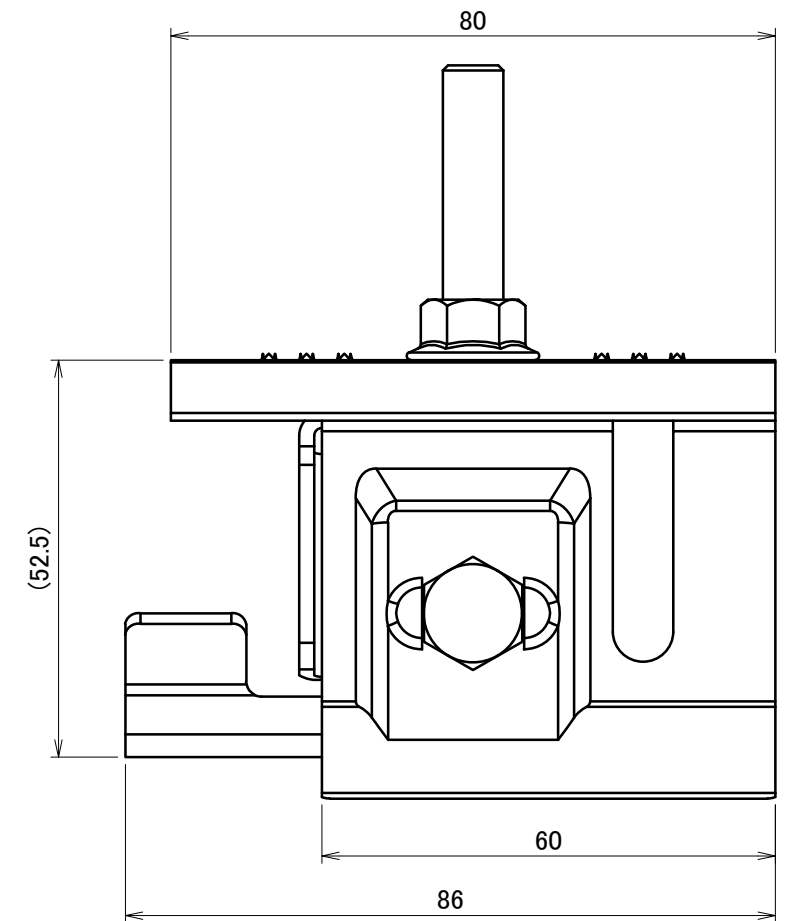
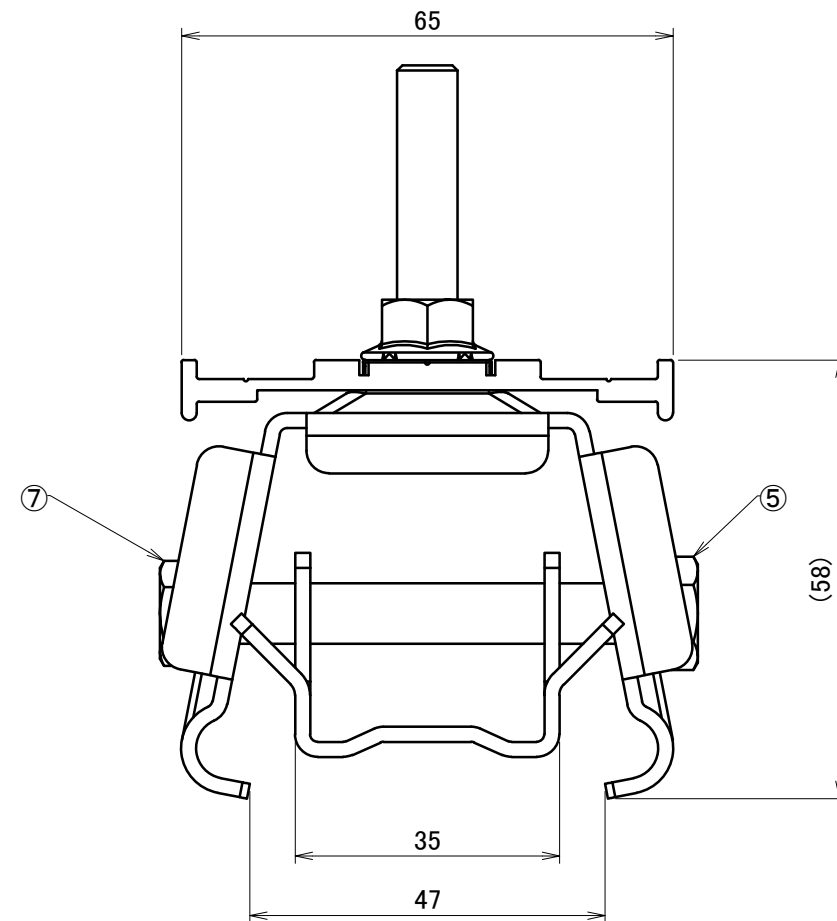
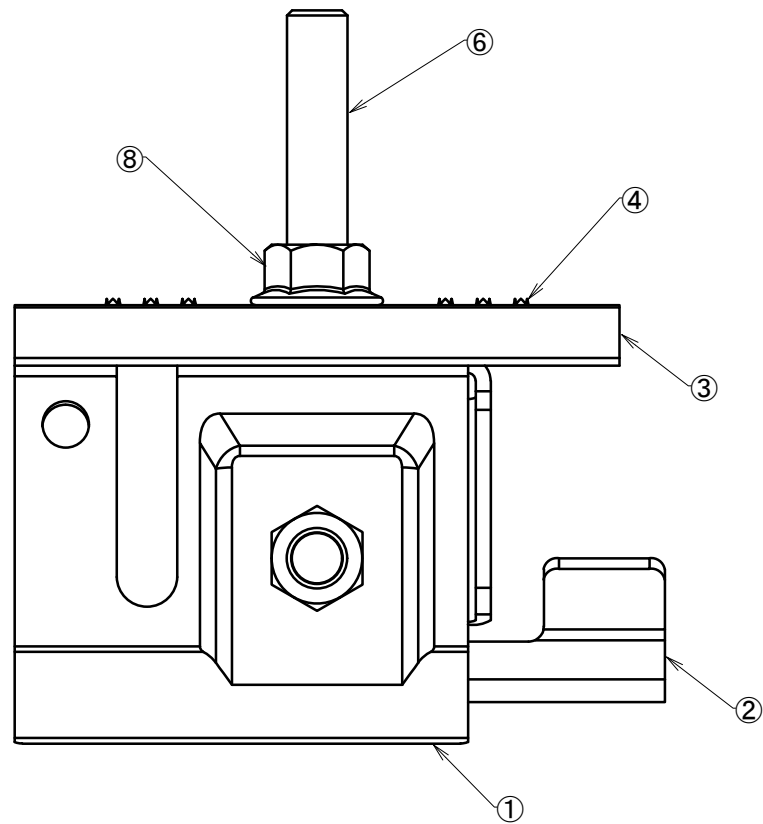
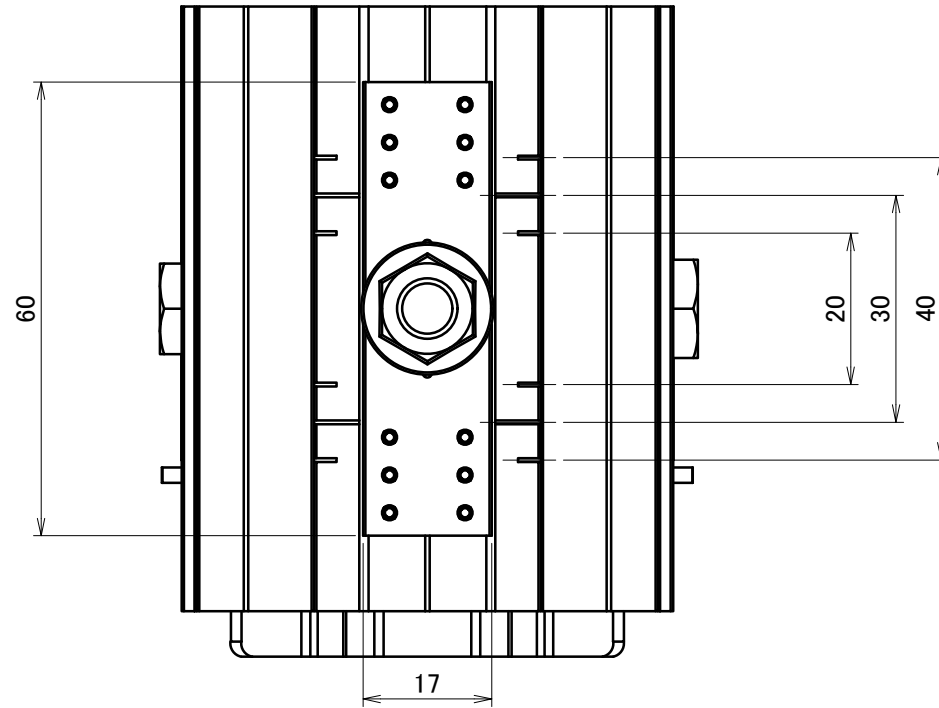
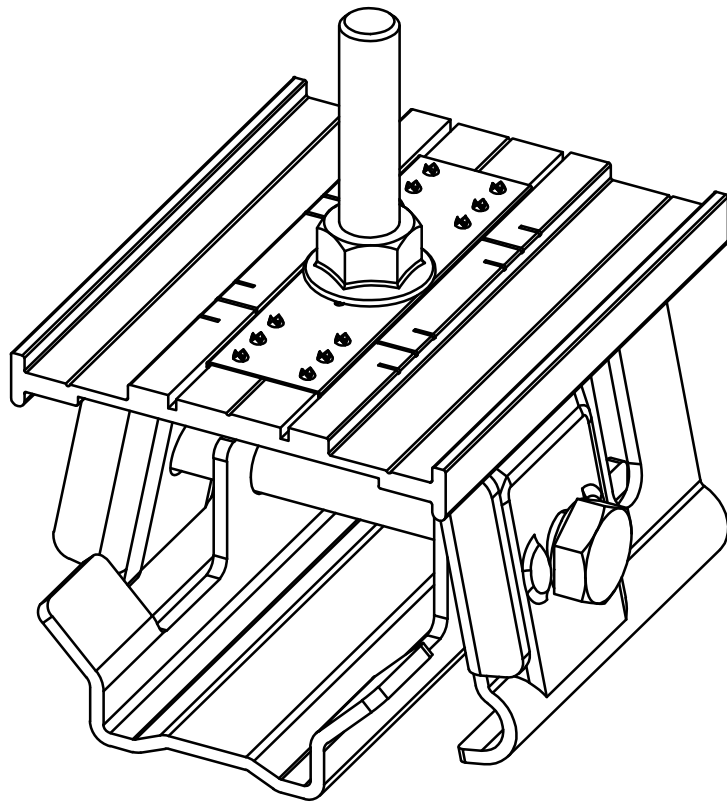


番号	名称	個数	材質・備考
1	KBホールド[三晃式瓦棒] 本体	1	SPHC-P t2.0 HDZT49 溶融亜鉛めっき
2	KBホールド[三晃式瓦棒] 下座	1	SPHC-P t2.0 HDZT49 溶融亜鉛めっき
3	PVA-受け金具	1	A6063S-T5相当 カラー:シルバー
4	PVA-アース金具	1	カラーステンレスt0.3 カラー:シルバー
5	六角ボルト M8×75	1	スチール(強度区分4.8相当)HDZT49 溶融亜鉛めっき
6	六角ボルト M8×45	1	スチール(強度区分4.8相当)HDZT49 溶融亜鉛めっき
7	六角ナット M8	1	スチール HDZT49 溶融亜鉛めっき
8	皿ばねナット M8	1	スチール HDZT49相当 KSGめっき
9	平座金 M8	1	スチール HDZT49 溶融亜鉛めっき

材質	左記に表記	単位 mm	作図	2023.10.18	図面名	瓦棒金具 KBホールド[三晃式]	図番	A50614-2	尺度	1/1
	仕上	左記に表記	製図	検図	承認	品番	EH006			

△	箇所	年月日	訂正記事	署名
1				

製品重量 約330g



番号	名称	個数	材質・備考
1	KBホールド[瓦棒 丸ハゼ] 本体	1	SPHC-P t2.3 HDZT49 溶融亜鉛めっき
2	大和三晃式アングル用 下座(丸ハゼ)	1	SPHC-P t2.0 HDZT49 溶融亜鉛めっき
3	PVA-受け金具	1	A6063S-T5相当 カラー:シルバー
4	PVA-アース金具	1	カラスステンレスt0.3 カラー:シルバー
5	六角ボルト M8×65	1	スチール(強度区分4.8相当)HDZT49 溶融亜鉛めっき
6	六角ボルト M8×45	1	スチール(強度区分4.8相当)HDZT49 溶融亜鉛めっき
7	六角ナット M8	1	スチール HDZT49 溶融亜鉛めっき
8	皿ばねナット M8	1	スチール HDZT49相当 KSGめっき

材質	左記に表記
仕上	左記に表記

単位 mm	作図	2023.10.18
製図	検図	承認

図面名	瓦棒金具 KBホールド[丸ハゼ]
品番	EH007

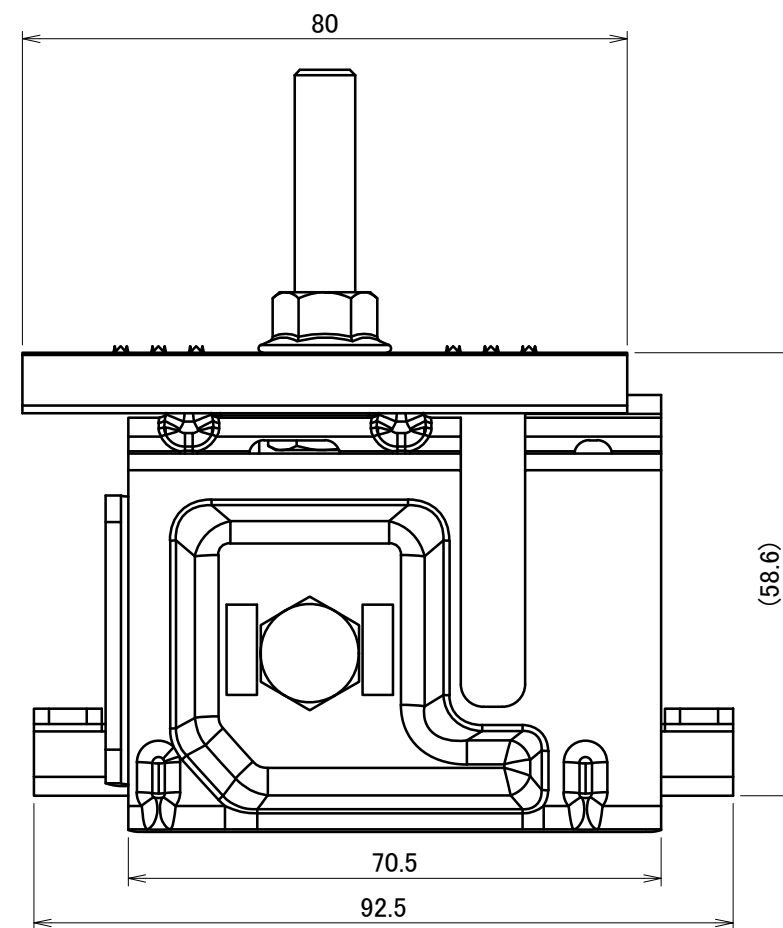
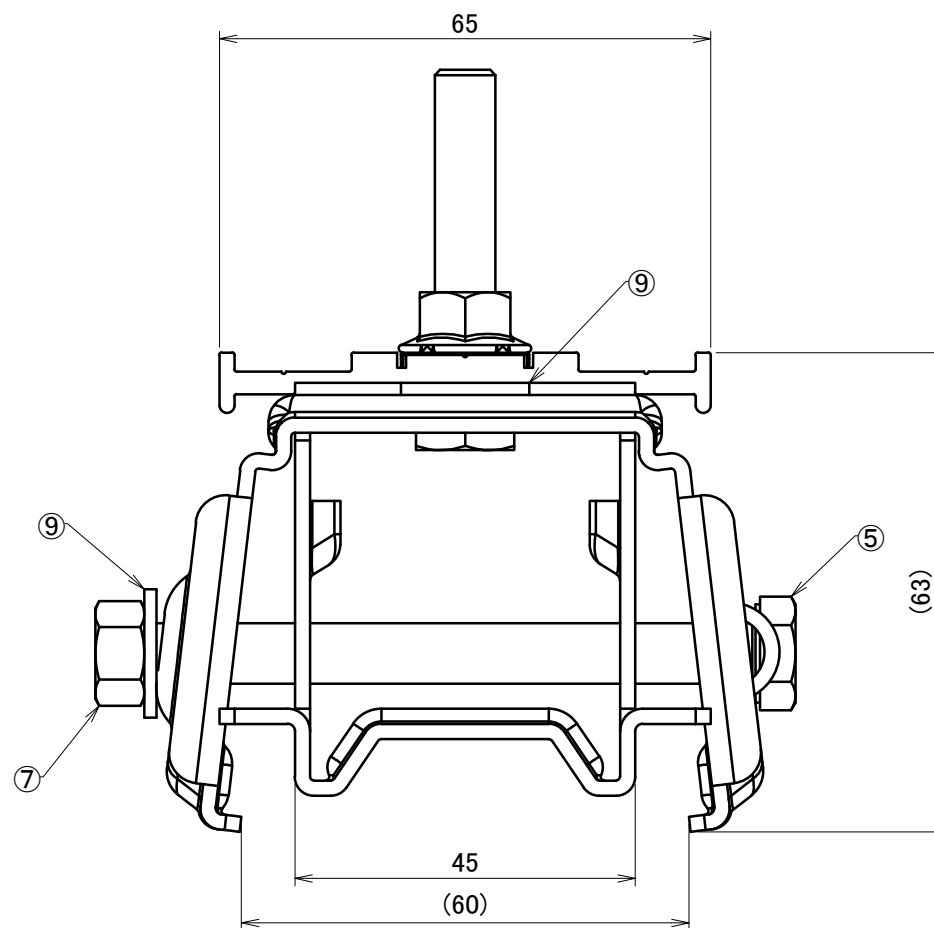
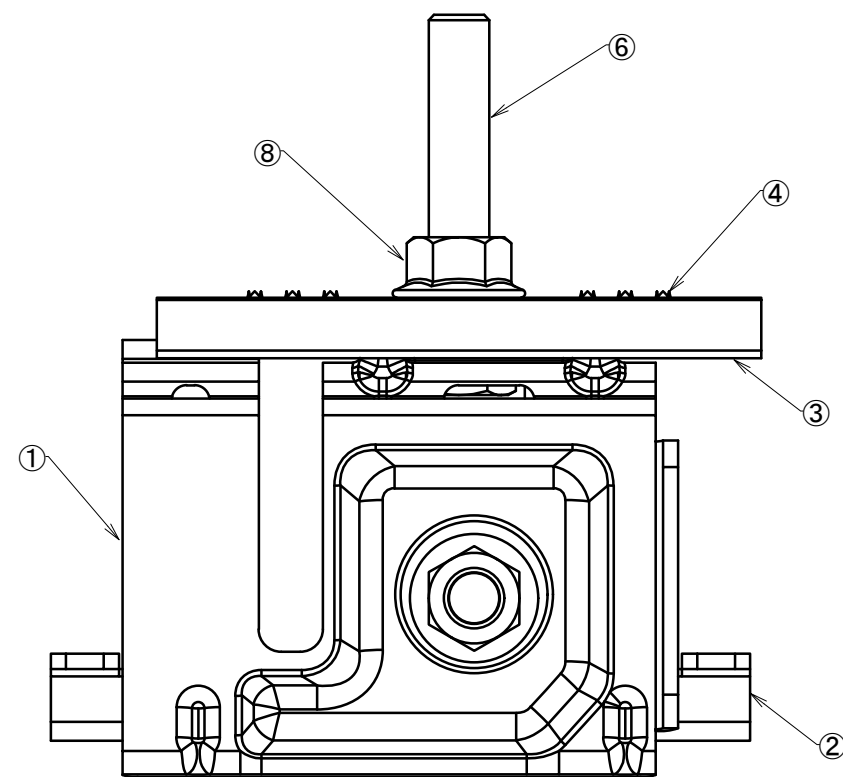
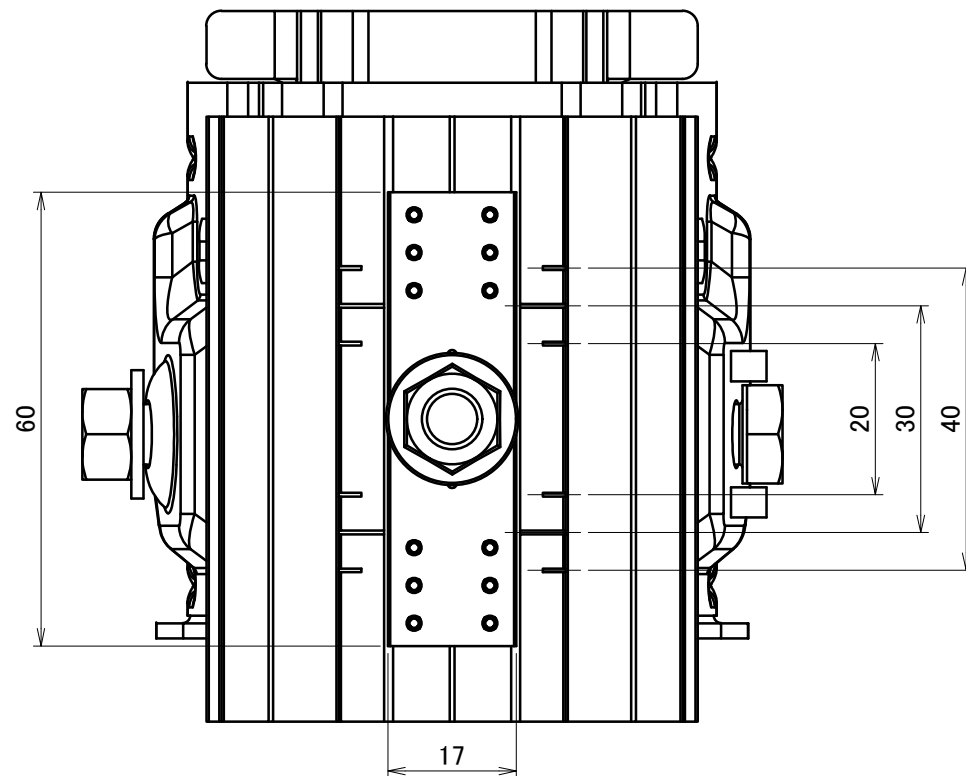
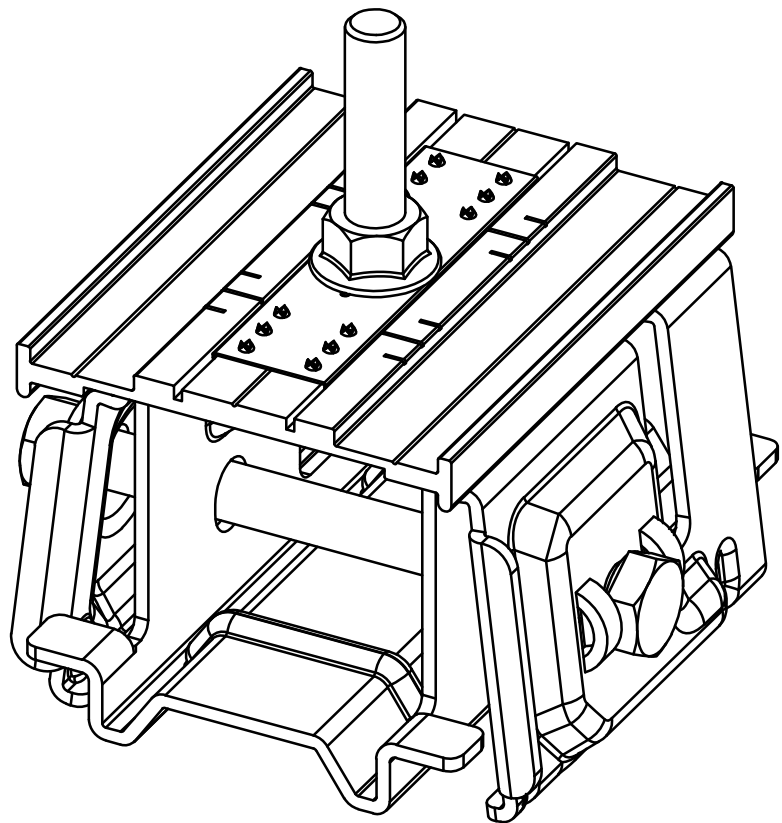
図番	A50615-1

尺度	1/1
----	-----

A3

△	箇所	年月日	訂正記事	署名
1				

製品重量 約430g



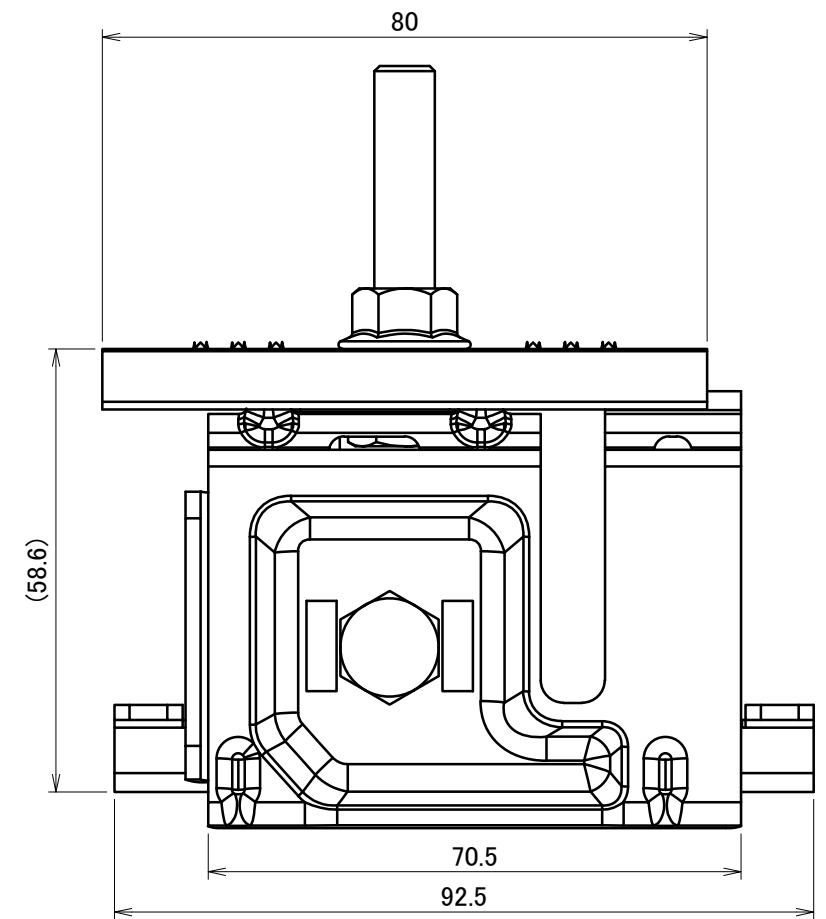
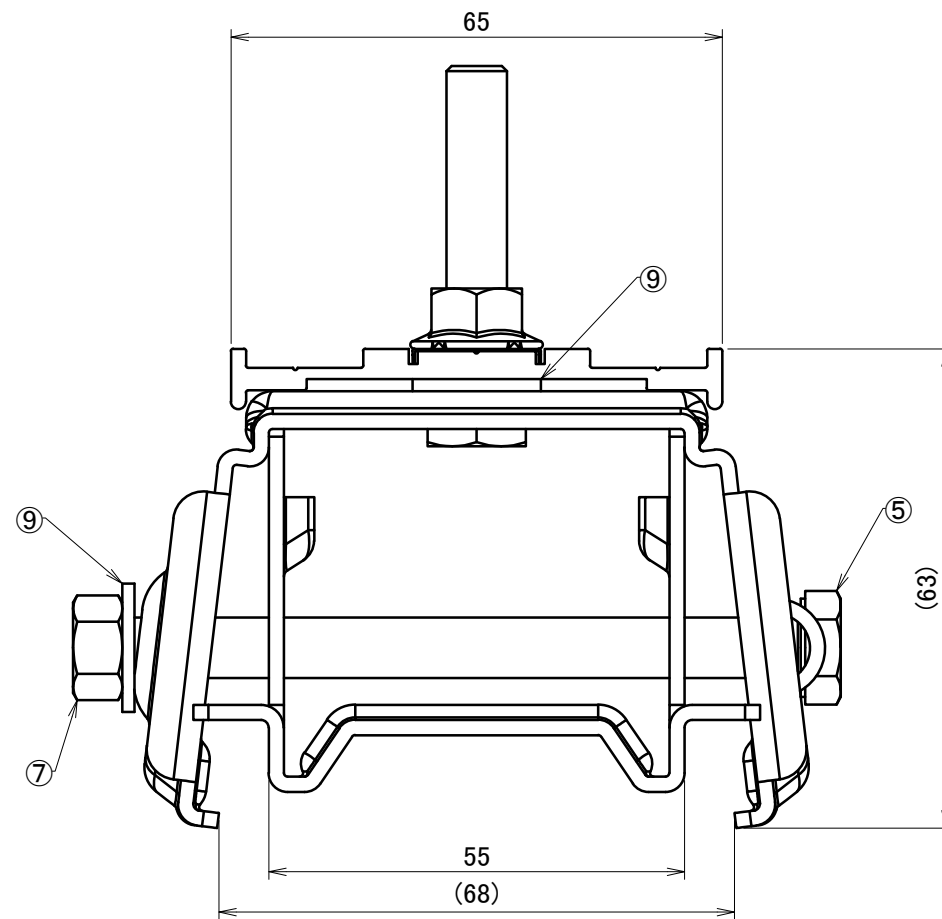
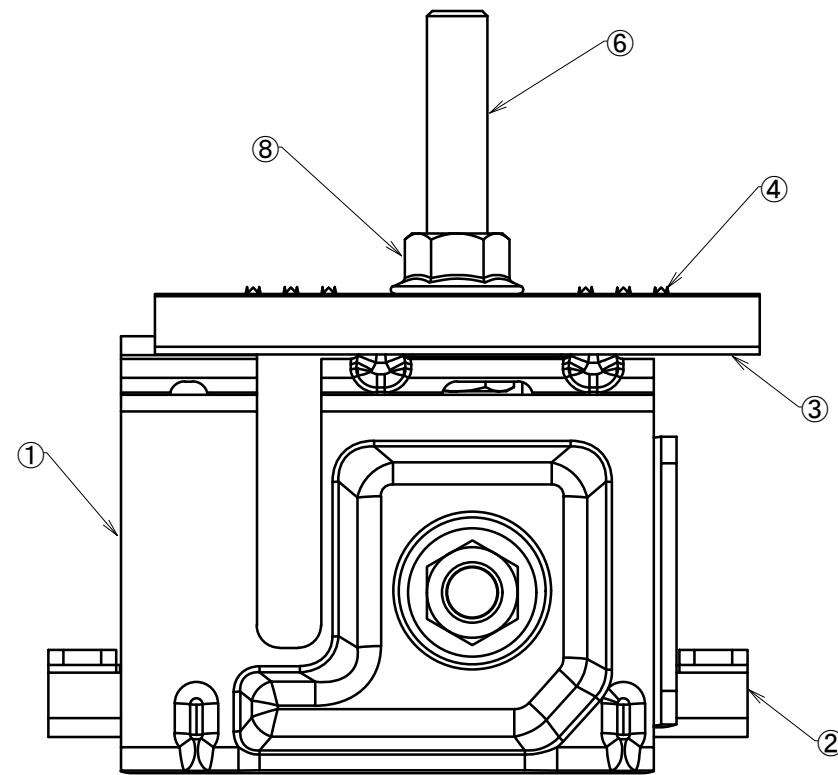
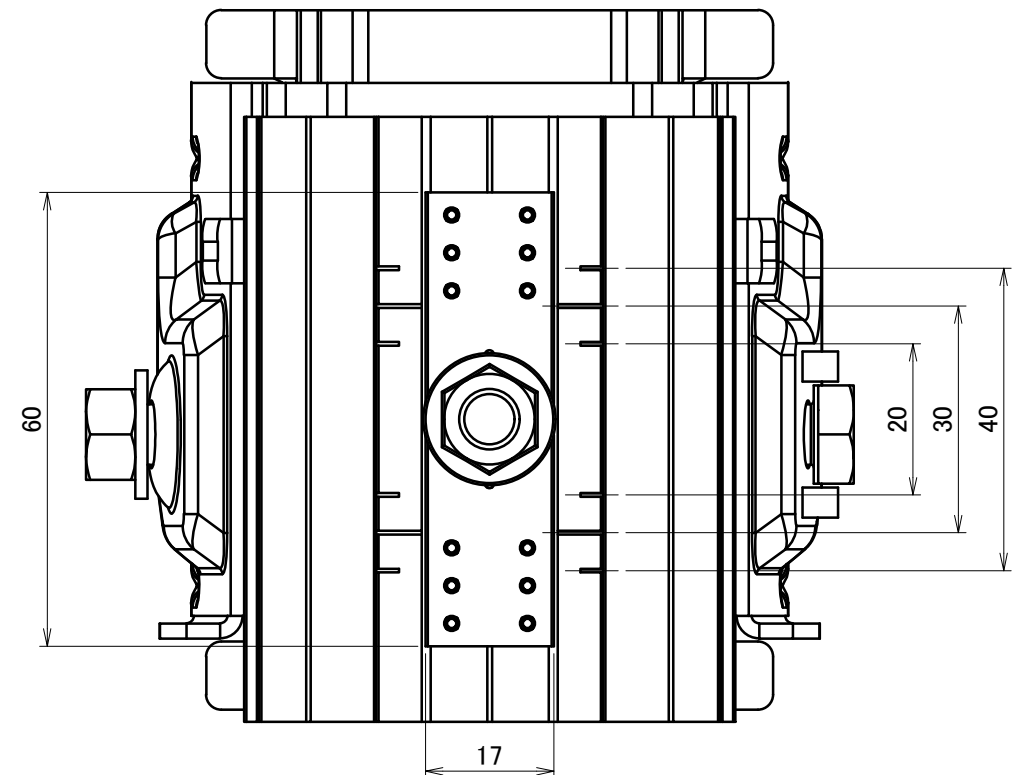
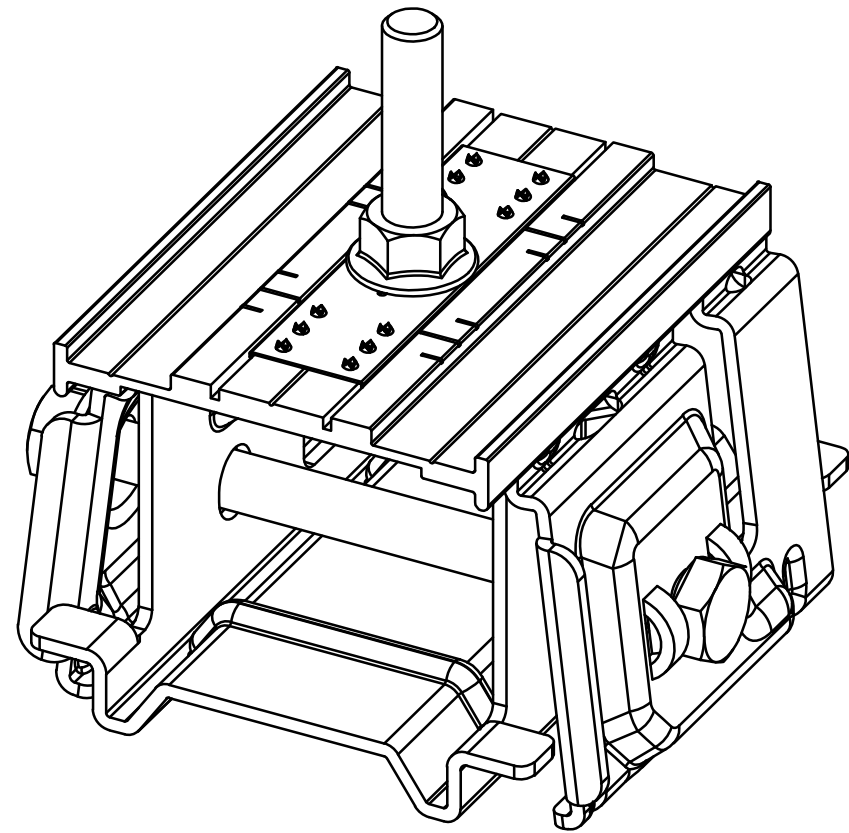
番号	名称	個数	材質・備考
1	KBホールド[林式瓦棒45] 本体	1	SPHC-P t2.0 HDZT49 溶融亜鉛めっき
2	KBホールド[林式瓦棒45] 下座	1	SPHC-P t2.0 HDZT49 溶融亜鉛めっき
3	PVA-受け金具	1	A6063S-T5相当 カラー:シルバー
4	PVA-アース金具	1	カラーステンレスt0.3 カラー:シルバー
5	六角ボルト M8×85	1	スチール(強度区分4.8相当)HDZT49 溶融亜鉛めっき
6	六角ボルト M8×45	1	スチール(強度区分4.8相当)HDZT49 溶融亜鉛めっき
7	六角ナット M8	1	スチール HDZT49 溶融亜鉛めっき
8	皿ばねナット M8	1	スチール HDZT49相当 KSGめっき
9	平座金 M8	2	スチール HDZT49 溶融亜鉛めっき

材質	左記に表記	単位 mm	作図	2023.10.18	図面名	瓦棒金具	図番	A50616-1	尺度	1/1
	製図	検図	承認	品番	KBホールド[林式瓦棒45]					
仕上	左記に表記				品番	EH008	株式会社タイドハント			

A3

△	箇所	年月日	訂正記事	署名
1				

製品重量 約460g



番号	名称	個数	材質・備考
1	KBホルド[林式瓦棒55] 本体	1	SPHC-P t2.0 HDZT49 溶融亜鉛めっき
2	KBホルド[林式瓦棒55] 下座	1	SPHC-P t2.0 HDZT49 溶融亜鉛めっき
3	PVA-受け金具	1	A6063S-T5相当 カラー:シルバー
4	PVA-アース金具	1	カラーステンレスt0.3 カラー:シルバー
5	六角ボルト M8×95	1	スチール(強度区分4.8相当)HDZT49 溶融亜鉛めっき
6	六角ボルト M8×45	1	スチール(強度区分4.8相当)HDZT49 溶融亜鉛めっき
7	六角ナット M8	1	スチール HDZT49 溶融亜鉛めっき
8	皿ばねナット M8	1	スチール HDZT49相当 KSGめっき
9	平座金 M8	2	スチール HDZT49 溶融亜鉛めっき

材質	左記に表記
仕上	左記に表記

単位 mm	作図	2023.10.18
製図	検図	承認

図面名	瓦棒金具 KBホルド[林式瓦棒55]
品番	EH009

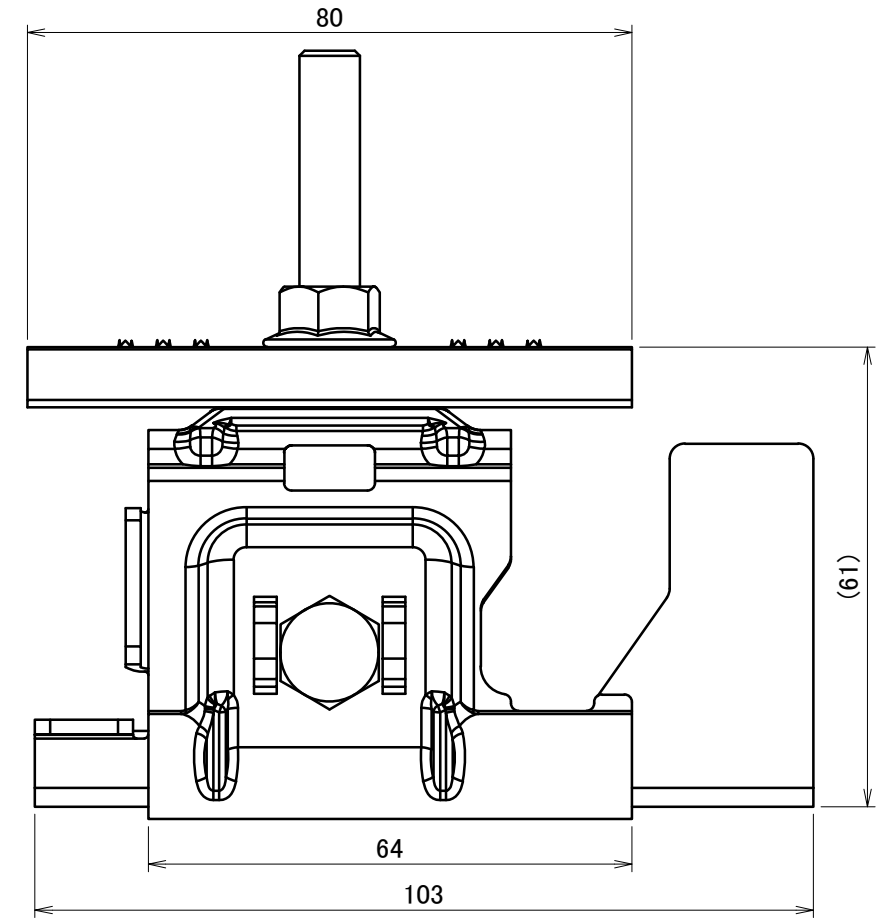
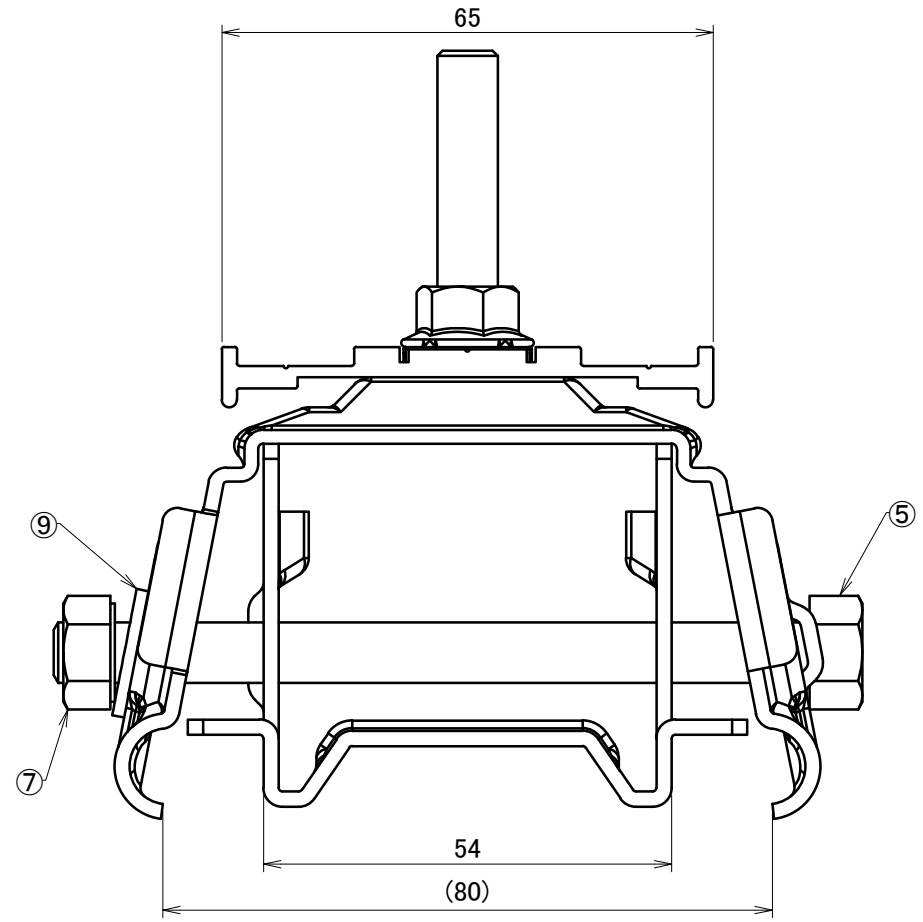
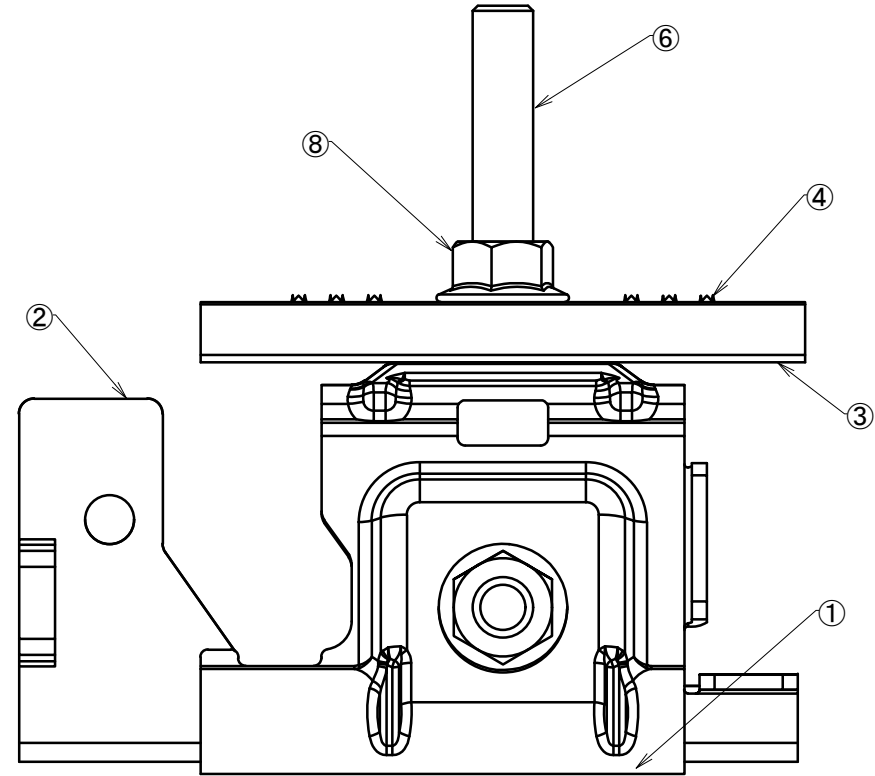
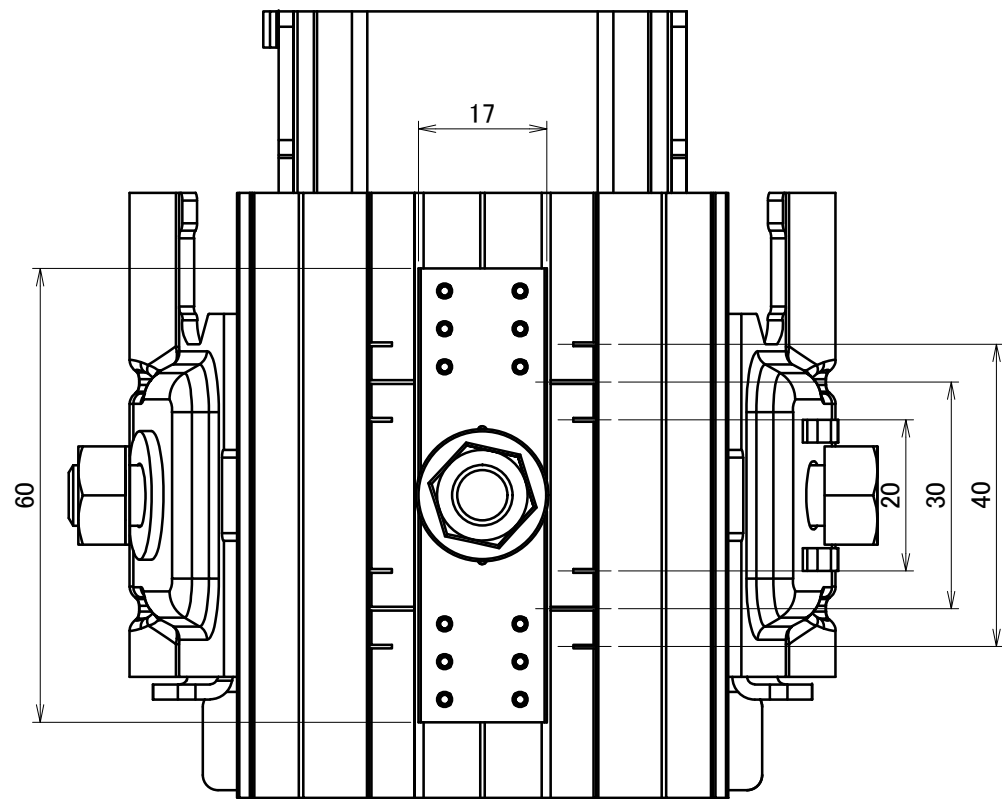
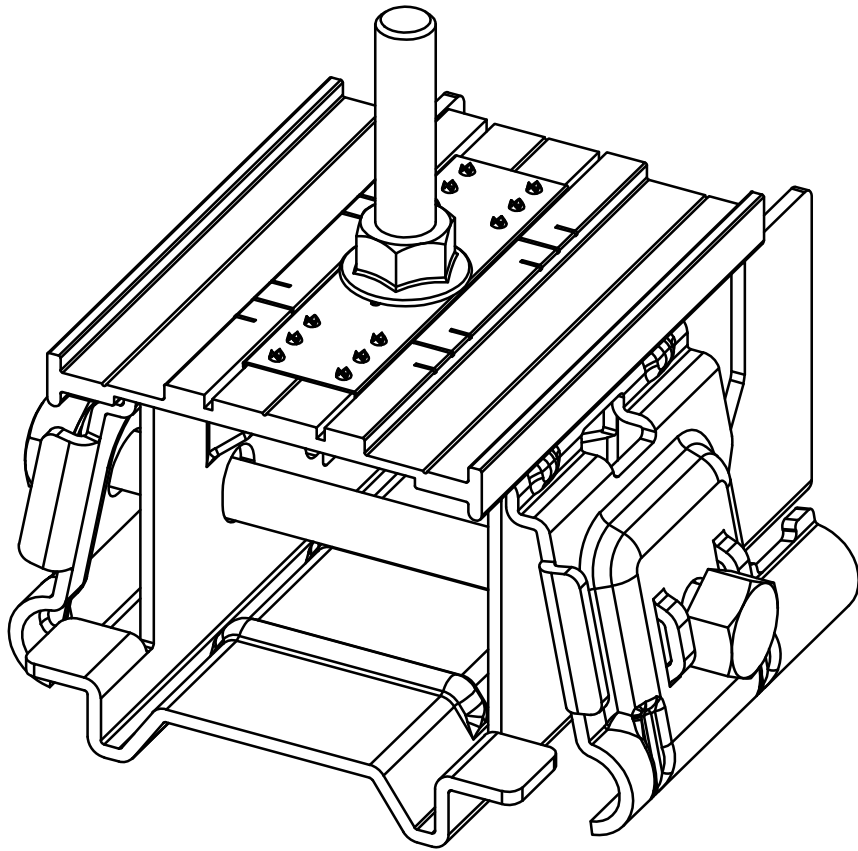
図番	A50617-1
尺度	1/1



A3

△	箇所	年月日	訂正記事	署名
1				

製品重量 約460g



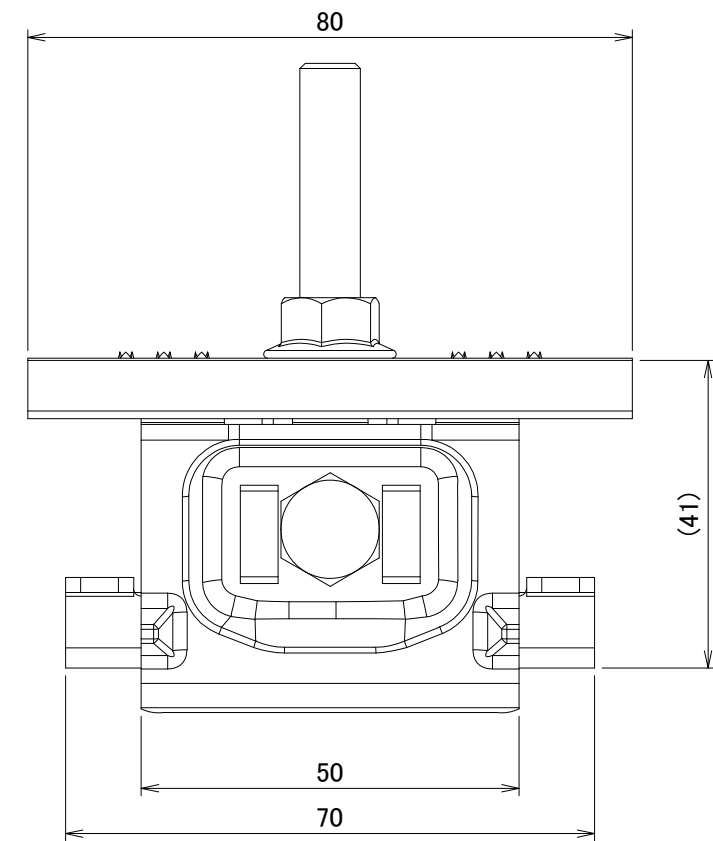
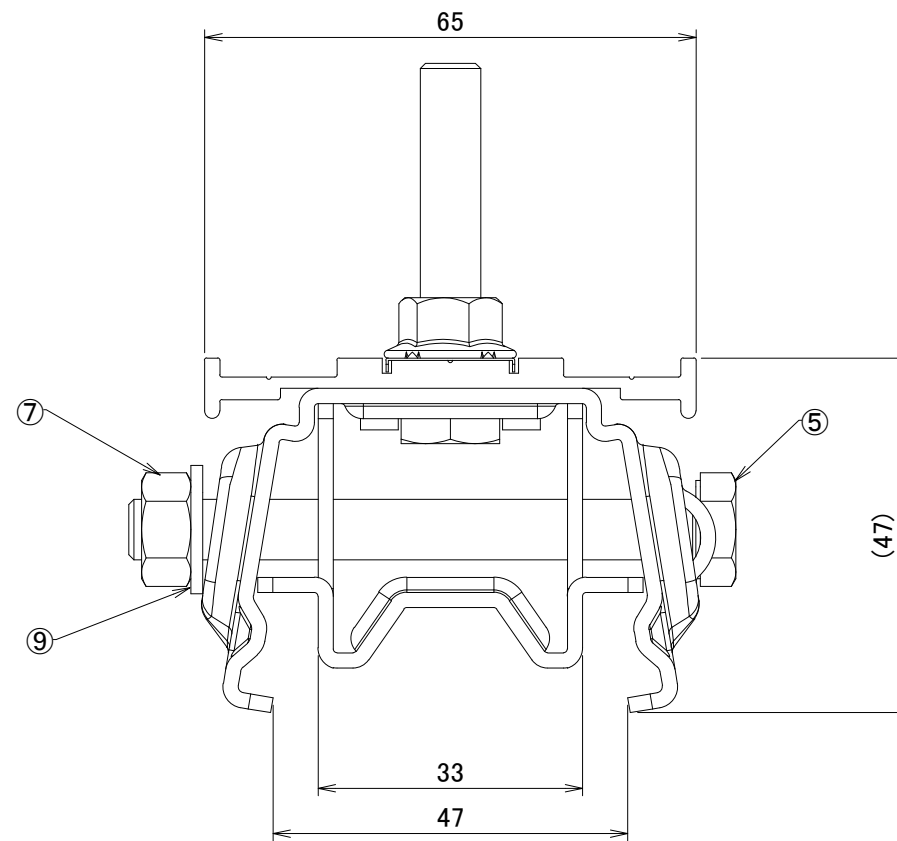
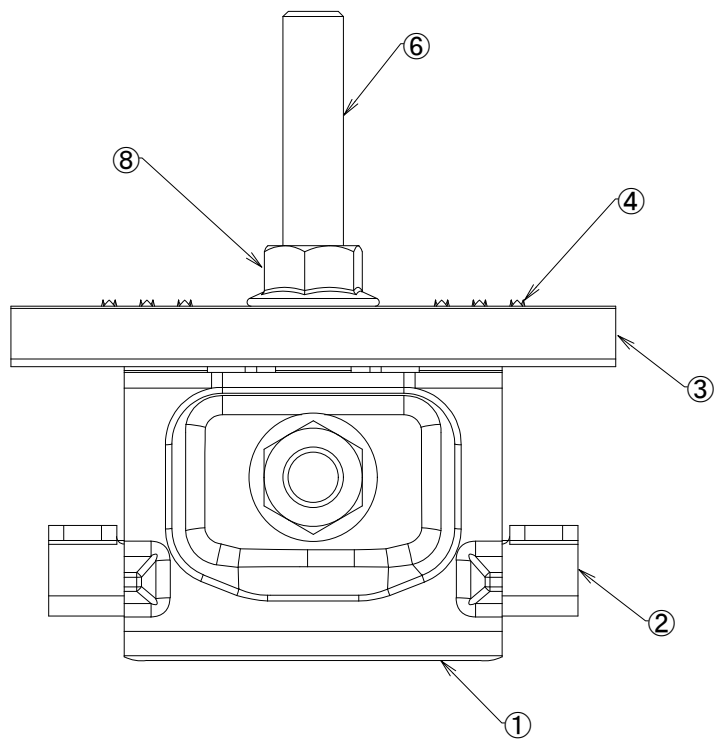
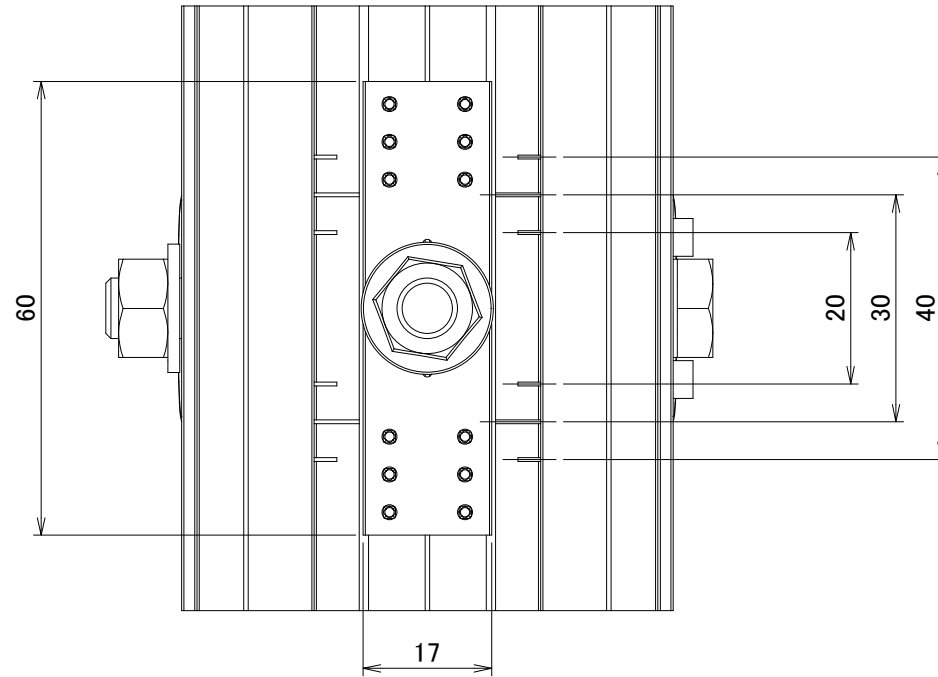
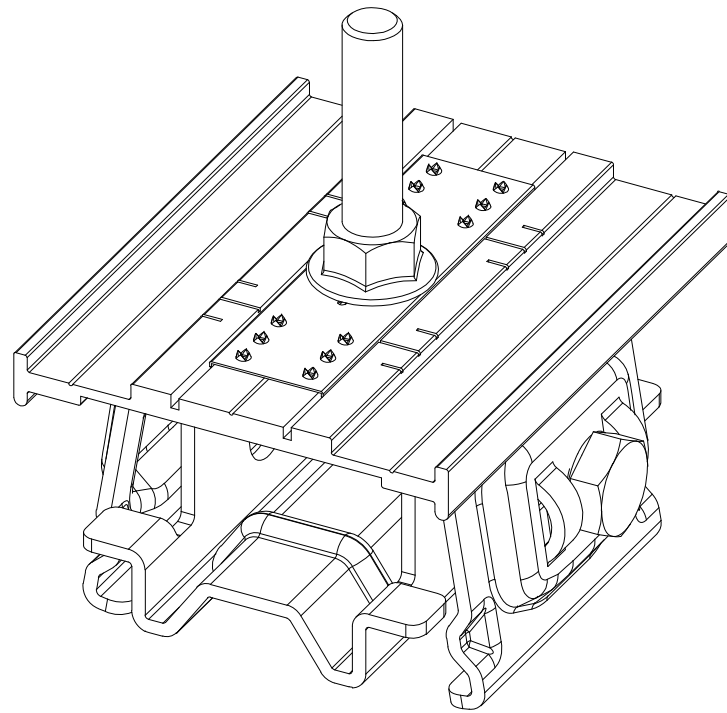
番号	名称	個数	材質・備考
1	KBホルド[林式瓦棒 53丸ハゼ] 上座	1	SPHC-P t2.0 HDZT49 溶融亜鉛めっき
2	KBホルド[林式瓦棒 53丸ハゼ] 下座	1	SPHC-P t2.0 HDZT49 溶融亜鉛めっき
3	PVA-受け金具	1	A6063S-T5相当 カラー:シルバー
4	PVA-アース金具	1	カラーステンレスt0.3 カラー:シルバー
5	六角ボルト M8×100	1	スチール(強度区分4.8相当)HDZT49 溶融亜鉛めっき
6	六角ボルト M8×45	1	スチール(強度区分4.8相当)HDZT49 溶融亜鉛めっき
7	皿ばねナット M8	1	スチール HDZT49相当 KSGめっき
8	六角ナット M8	1	スチール HDZT49 溶融亜鉛めっき
9	平座金 M8	2	スチール HDZT49 溶融亜鉛めっき

材質	左記に表記	単位 mm	作図	2023.10.18	図面名	瓦棒金具	図番	A50618-1	尺度	1/1
	製図	検図	承認		KBホルド[林式瓦棒53 丸ハゼ]					
仕上	左記に表記				品番	EH010	株式会社タイドハント			

A3

△	箇所	年月日	訂正記事	署名
1				

製品重量 約300g



番号	名称	個数	材質・備考
1	KBホルド[三晃式瓦棒] 本体	1	SPHC-P t2.0 HDZT49 溶融亜鉛めっき
2	KBホルド[三晃式瓦棒] 下座巾33	1	SPHC-P t2.0 HDZT49 溶融亜鉛めっき
3	PVA-受け金具	1	A6063S-T5相当 カラー:シルバー
4	PVA-アース金具	1	カラーステンレスt0.3 カラー:シルバー
5	六角ボルト M8×75	1	スチール(強度区分4.8相当)HDZT49 溶融亜鉛めっき
6	六角ボルト M8×45	1	スチール(強度区分4.8相当)HDZT49 溶融亜鉛めっき
7	六角ナット M8	1	スチール HDZT49 溶融亜鉛めっき
8	皿ばねナット M8	1	スチール HDZT49相当 KSGめっき
9	平座金 M8	1	スチール HDZT49 溶融亜鉛めっき

材質	左記に表記
仕上	左記に表記

単位 mm	作図	2023.10.18
製図	検図	承認

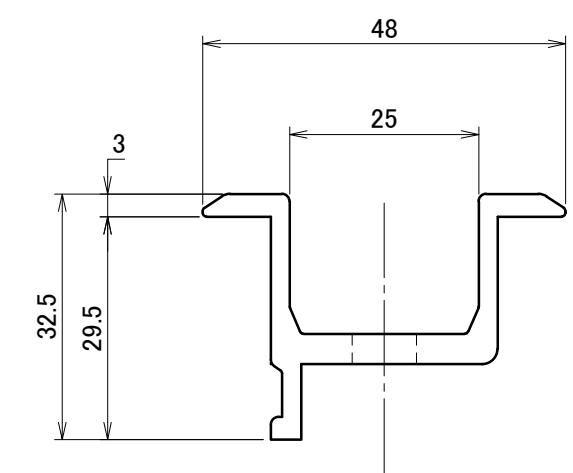
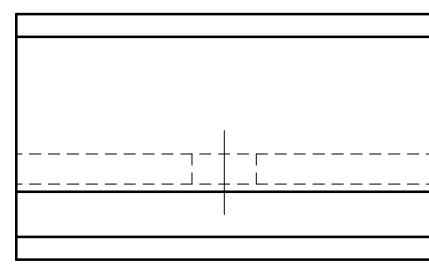
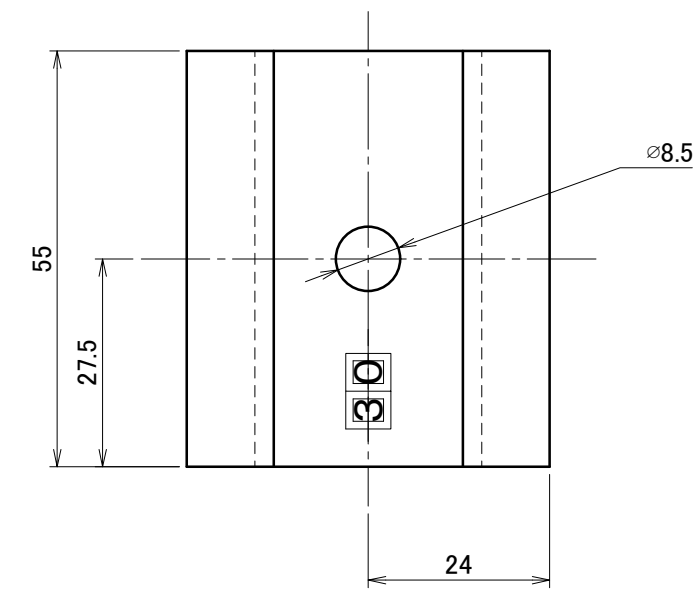
図面名	瓦棒金具 KBホルド[三晃式巾33]
品番	EH012

図番	A50688-1

尺度	1/1
----	-----

△	箇所	年月日	訂正記事	署名
1				

製品重量 約41.5g

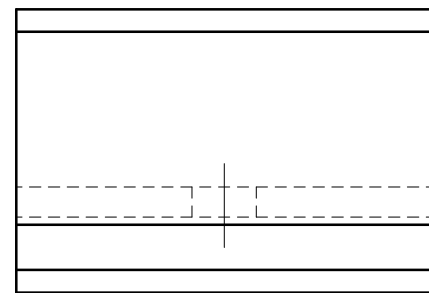
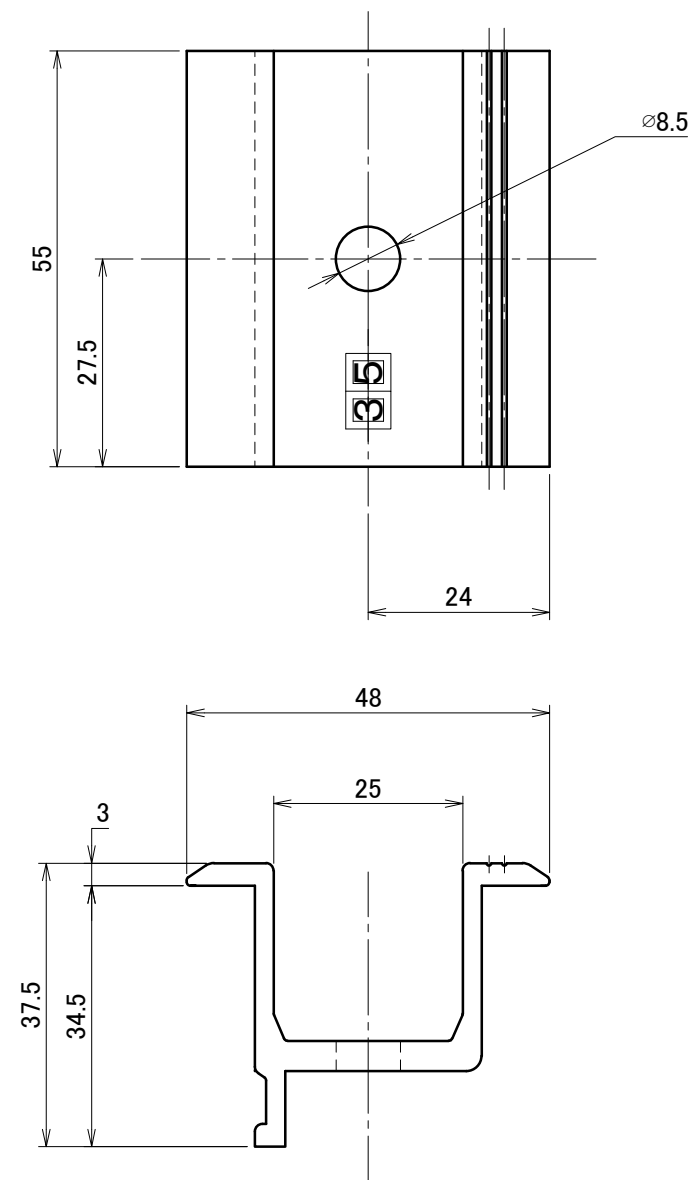


A3

材質	A6063S-T5相当 (JIS H 4100)	単位 mm	作図 2024.06.07			図面名	ホールド金具H30 (L=55)	図番	A50516-1	尺度	1/1
	仕上		陽極酸化塗装複合被膜 (JIS H 8602) ブラック	製図	検図						

△	箇所	年月日	訂正記事	署名
1				

製品重量 約44.5g

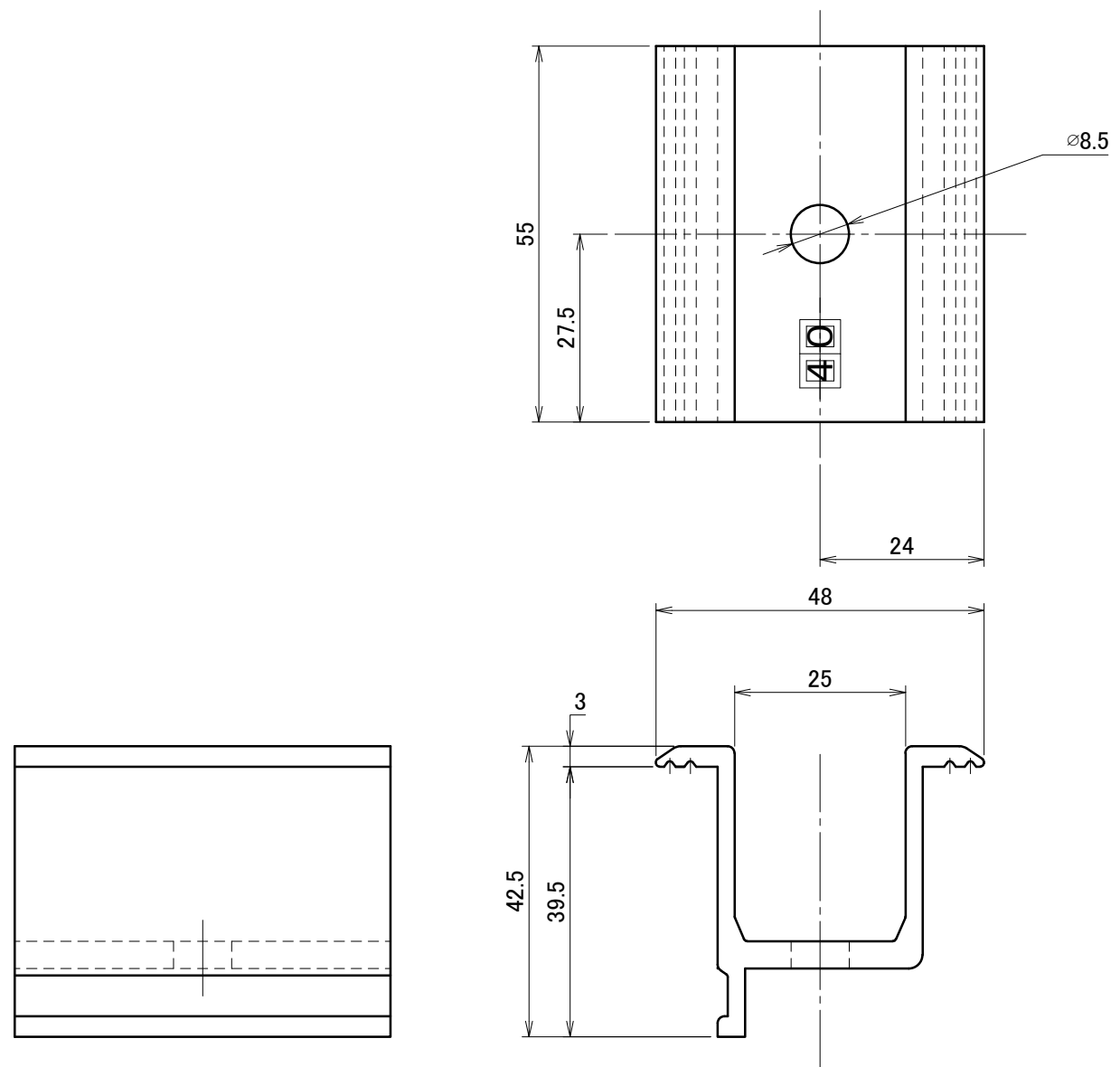


A3

材質	A6063S-T5相当	単位 mm	作図 2024.6.7			図面名	ホールド金具H35 (L=55)	図番	A50518-1	尺度	1/1
	仕上	陽極酸化塗装複合被膜 (ブラック)	製図	検図	承認	品番	D0243				

△	箇所	年月日	訂正記事	署名
0				

製品重量 約48g

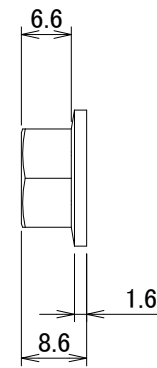
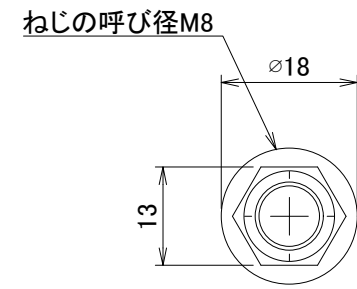
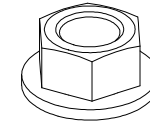


A3

材質	A6063S-T5相当	単位 mm	2023.10.18			図面名	ホールド金具H40 (L=55)	図番	A50567-0	尺度	1/1
	製図	検図		承認		品番	D0263	株式会社ダイハン			
仕上	陽極酸化塗装複合被膜 (ブラック)										

△	箇所	年月日	訂正記事	署名
1				

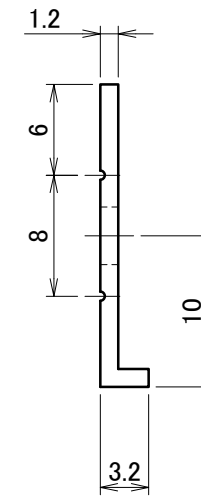
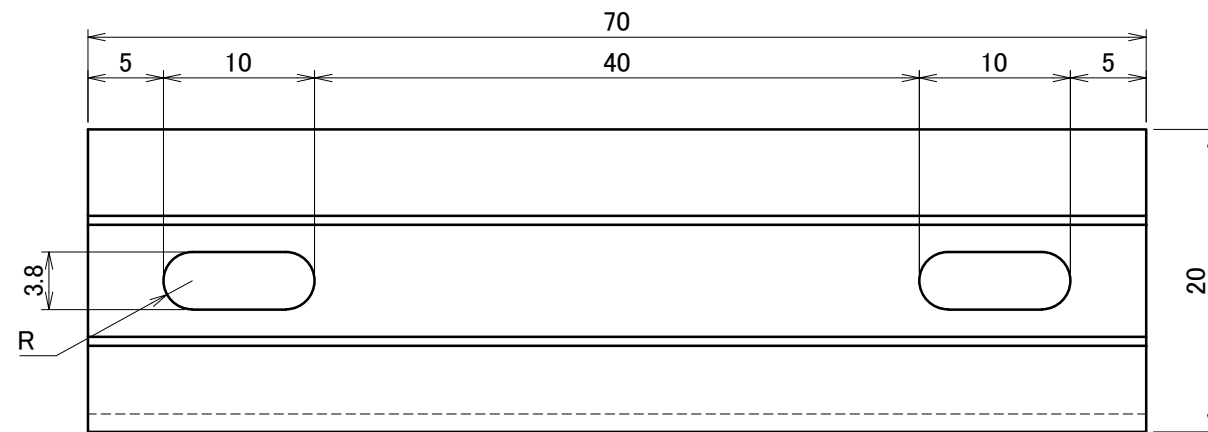
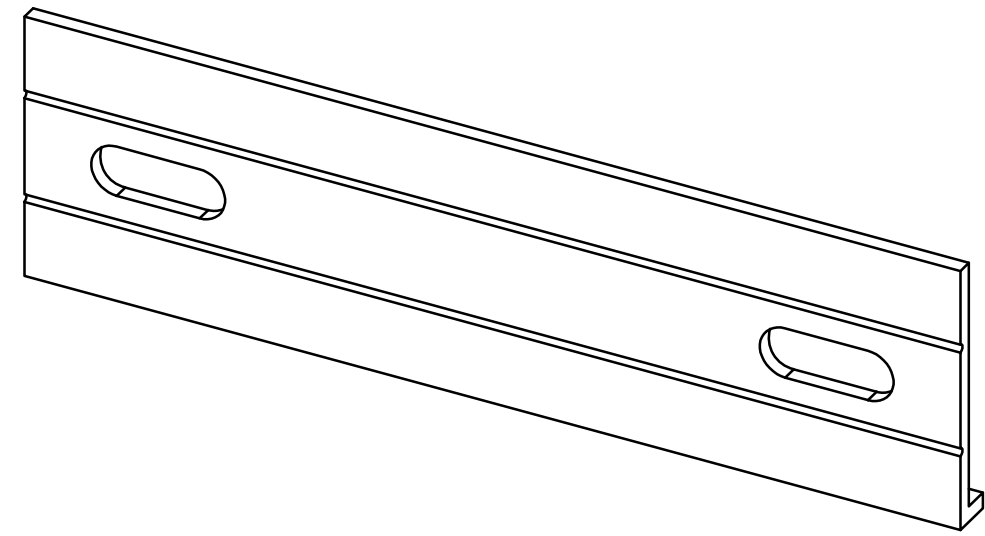
製品重量	約6g
------	-----



A3

材質	スチール	単位 mm	作図		2023.10.18	図面名	皿ばねナット	図番	A50619-1	尺度	1/1
	仕上	HDZT49相当 KSGめっき	製図	検図	承認						
						品番					

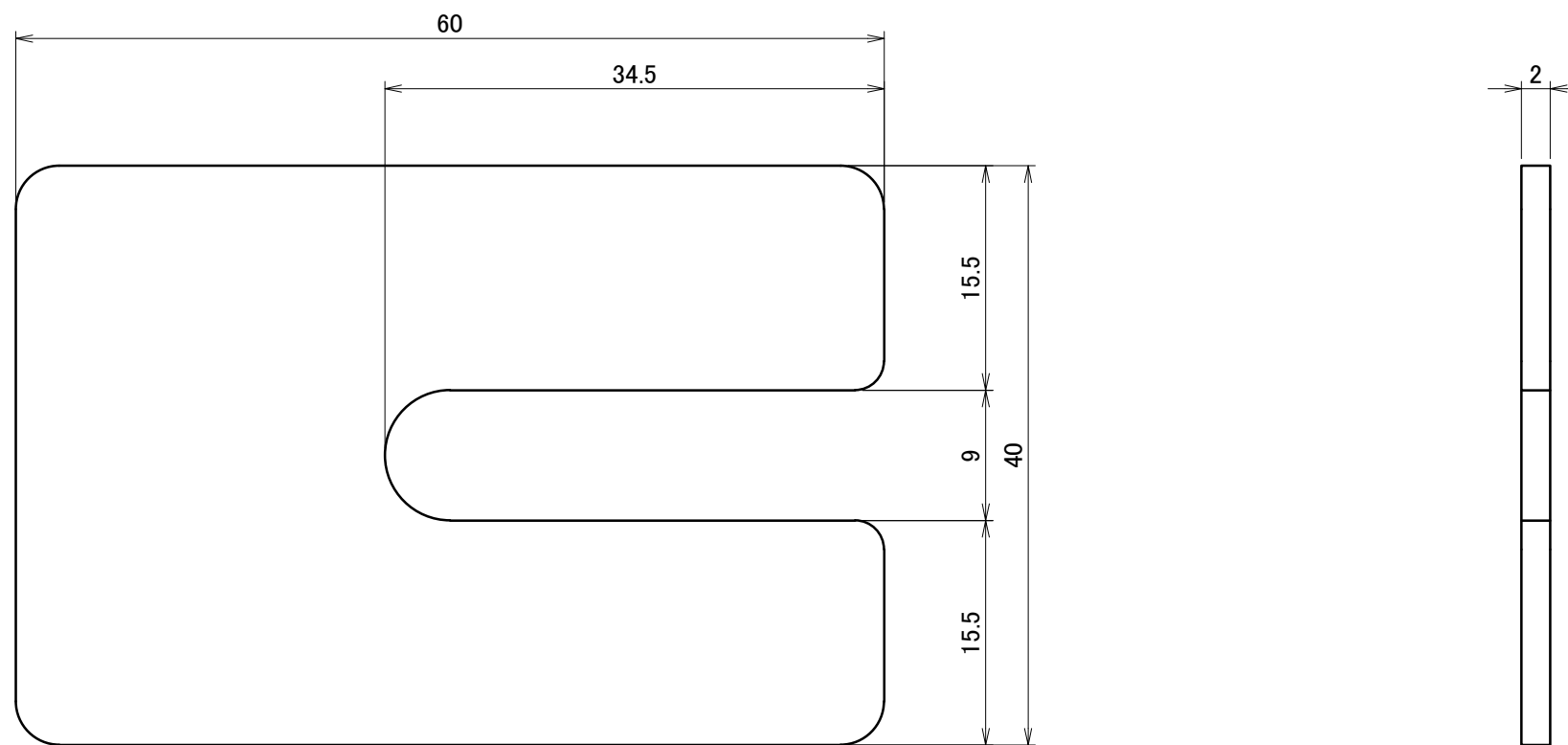
△	箇所	年月日	訂正記事	署名
0				




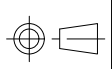
A3

材質	A6063S-T5	単位 mm	作図	2022.07.06	図面名	アースプレート	図番	A50620-0	尺度	2/1
仕上	ブラック	製図	検図	承認	品番					

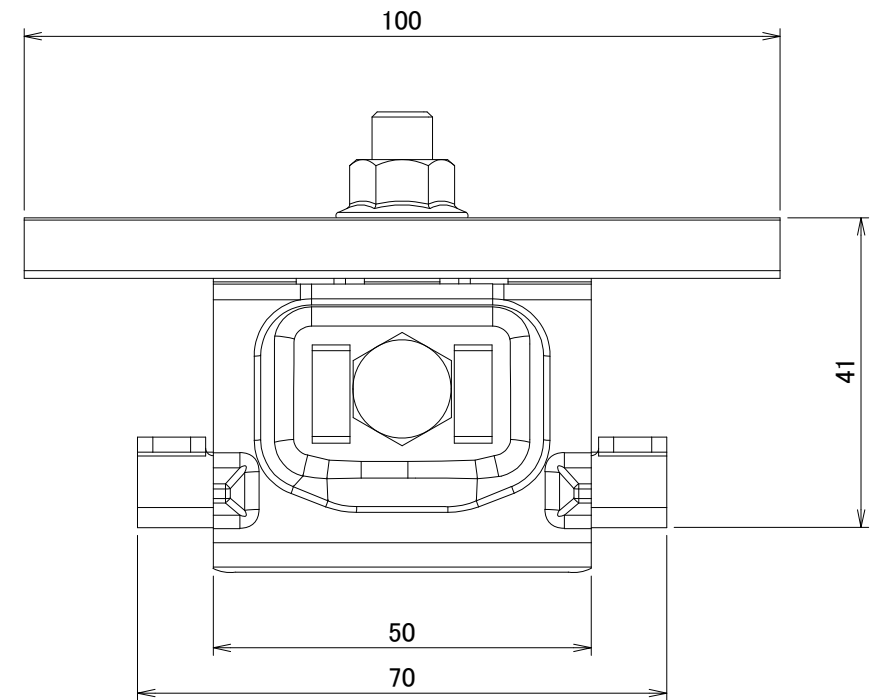
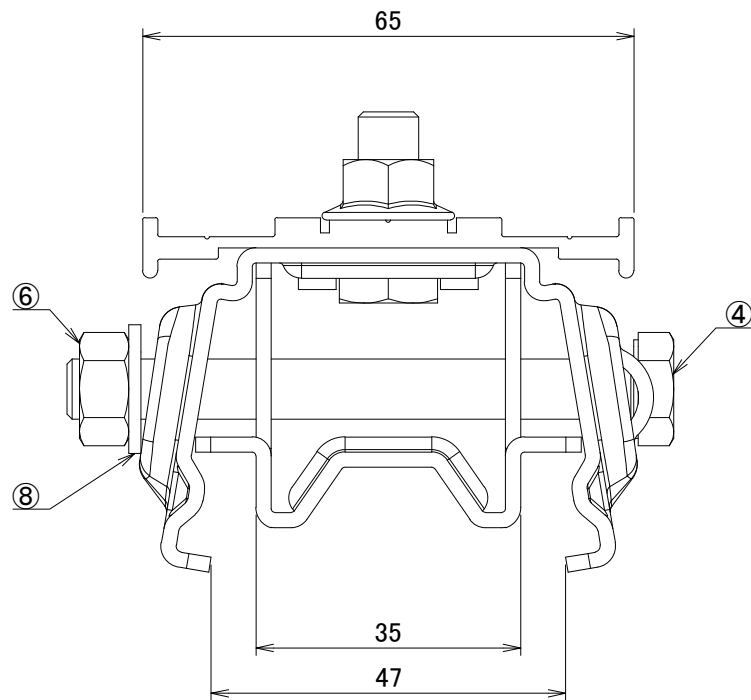
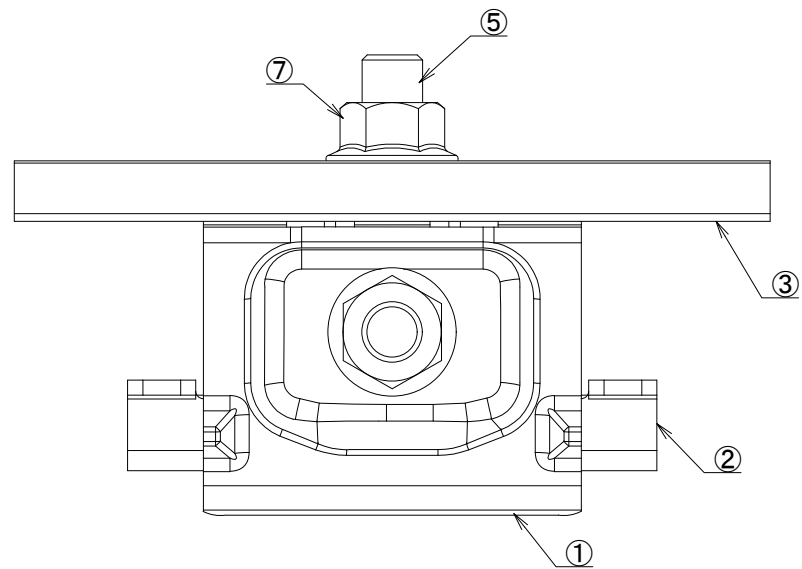
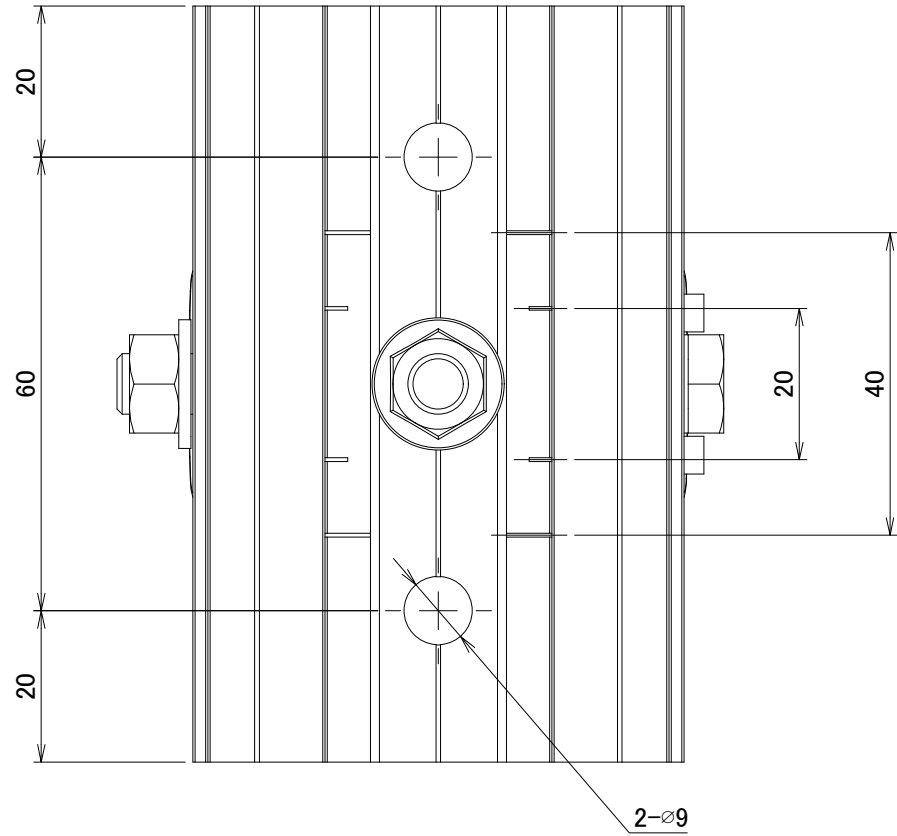
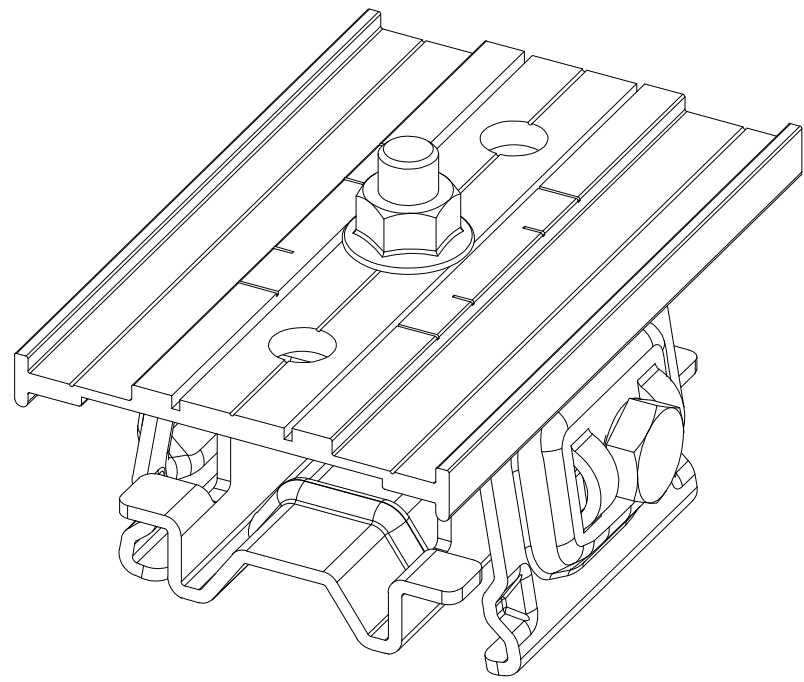
△	箇所	年月日	訂正記事	署名
0				



A3

材質	A6063S-T5	単位 mm	作図 2022.07.06			図面名	PVA-スペーサー-L60	図番	A50621-0	尺度	2/1
	製図		検図		承認						
仕上	シルバー					品番					

△	箇所	年月日	訂正記事	署名
0				

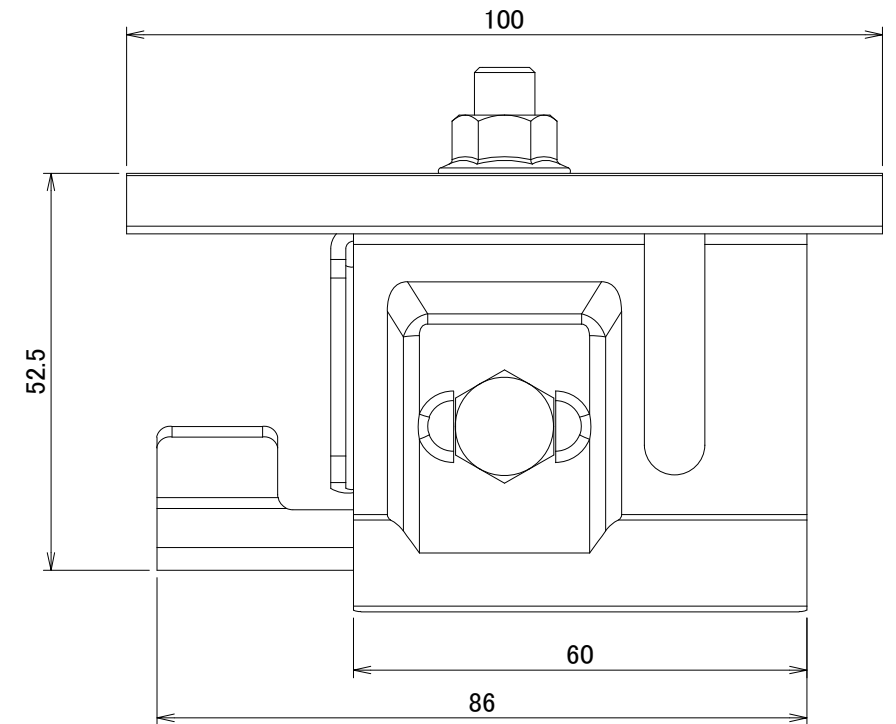
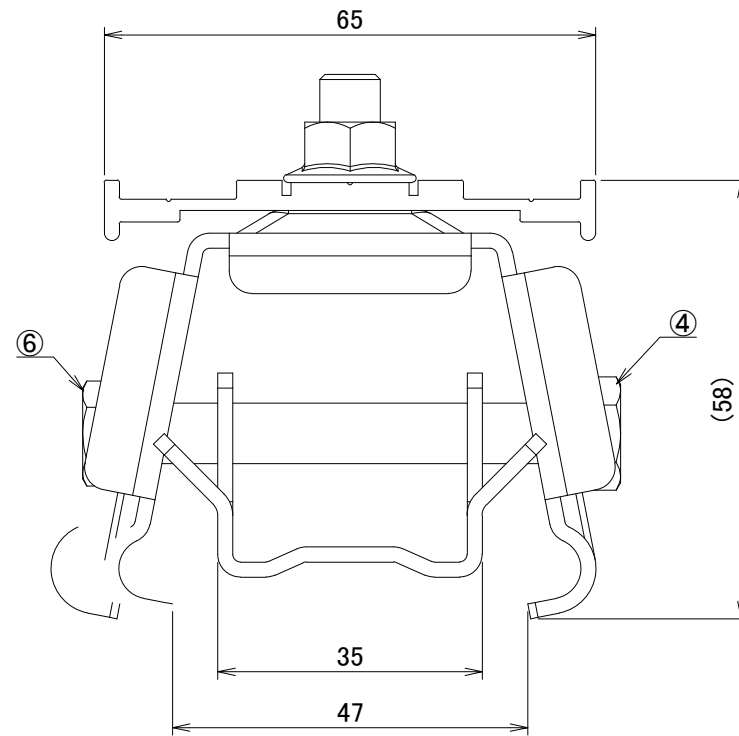
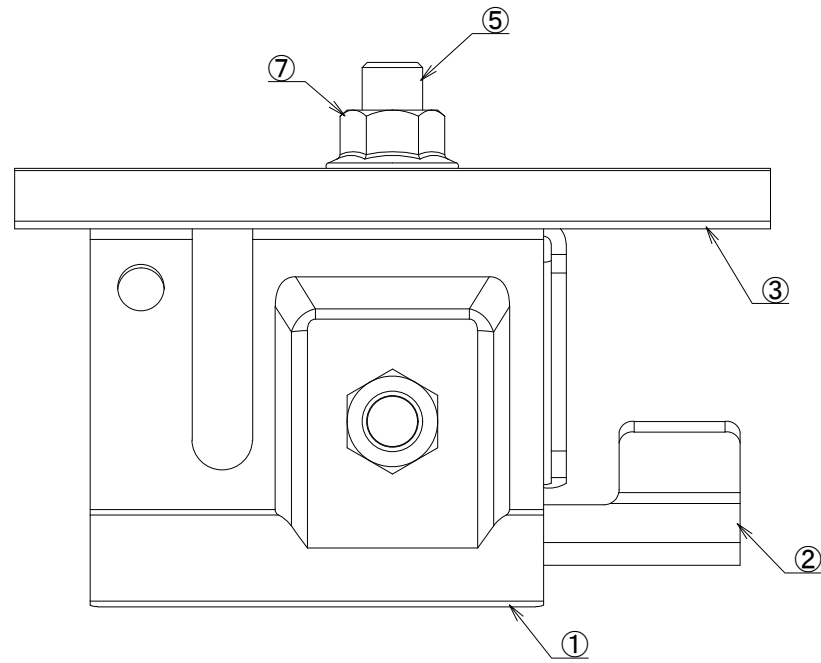
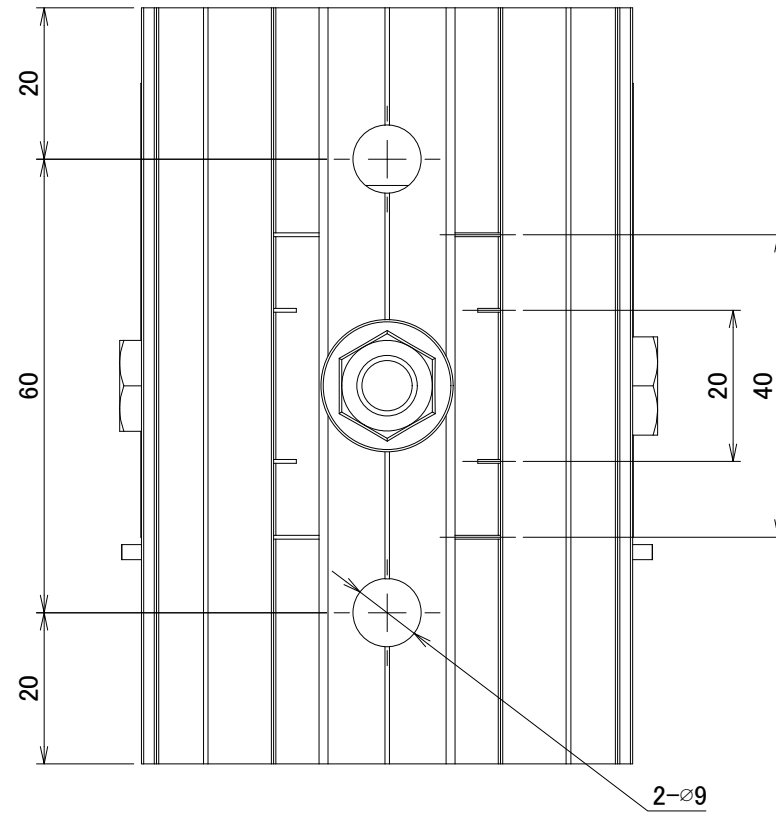
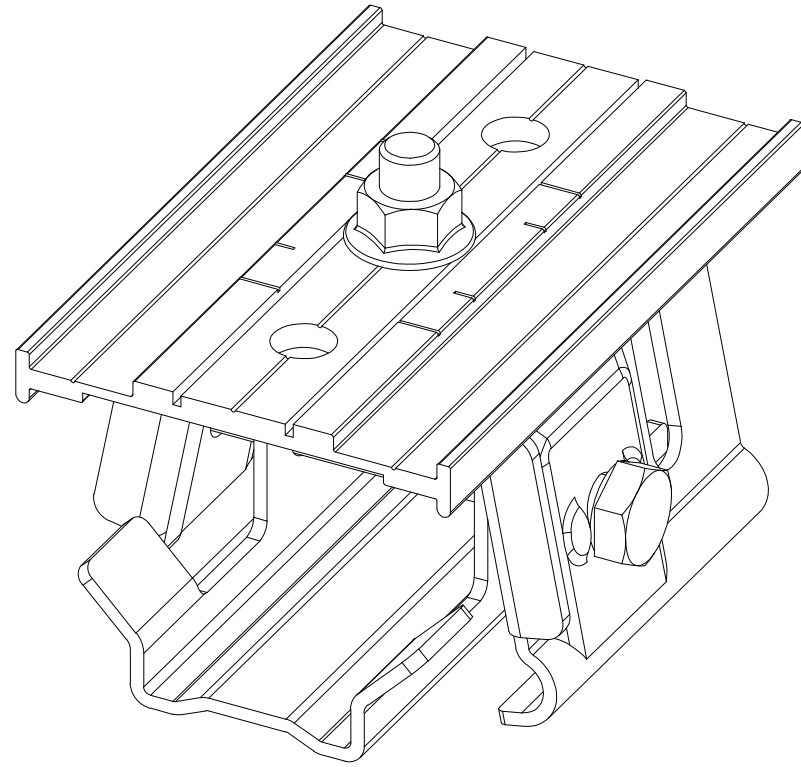


A3

番号	名称	個数	材質・備考
①	PVA-三晃式瓦棒 本体	1	SPHC-P t2.0 HDZT49 溶融亜鉛めっき 塗装:ブラック
②	PV-三晃式瓦棒 下座	1	SPHC-P t2.0 HDZT49 溶融亜鉛めっき 塗装:ブラック
③	PVA-受け金具(PF管用)	1	A6063S-T5相当 カラー:シルバー
④	六角ボルト M8×75	1	溶融亜鉛めっき HDZT49
⑤	六角ボルト M8×20	1	溶融亜鉛めっき HDZT49
⑥	六角ナット M8	1	溶融亜鉛めっき HDZT49
⑦	皿ばねナット M8	1	KSGめっき HDZT49相当
⑧	平座金 M8	1	溶融亜鉛めっき HDZT49

材質	左表に表記	単位 mm	作図	2022.07.25	図面名	PF管用 PVA三晃式瓦棒	図番	A50624-0	尺度	1/1
	仕上	左表に表記	製図	検図						
						品番	株式会社ダイドーハント			

△	箇所	年月日	訂正記事	署名
0				



A3

番号	名称	個数	材質・備考
①	PV-瓦棒丸ハゼ 本体	1	SPHC-P t2.3 HDZT49 溶融亜鉛めっき 塗装:ブラック
②	大和三晃式アングル用 下座(丸ハゼ)	1	SPHC-P t2.3 HDZT49 溶融亜鉛めっき 塗装:ブラック
③	PVA-受け金具(PF管用)	1	A6063S-T5相当 カラー:シルバー
④	六角ボルト M8×65	1	溶融亜鉛めっき HDZT49
⑤	六角ボルト M8×20	1	溶融亜鉛めっき HDZT49
⑥	六角ナット M8	1	溶融亜鉛めっき HDZT49
⑦	皿ばねナット M8	1	KSGめっき HDZT49相当

材質
仕上

左表に表記
左表に表記

単位 mm
製図

作図
検図

2022.07.25
承認

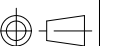
図面名
品番

PF管用
PVA瓦棒 丸ハゼ

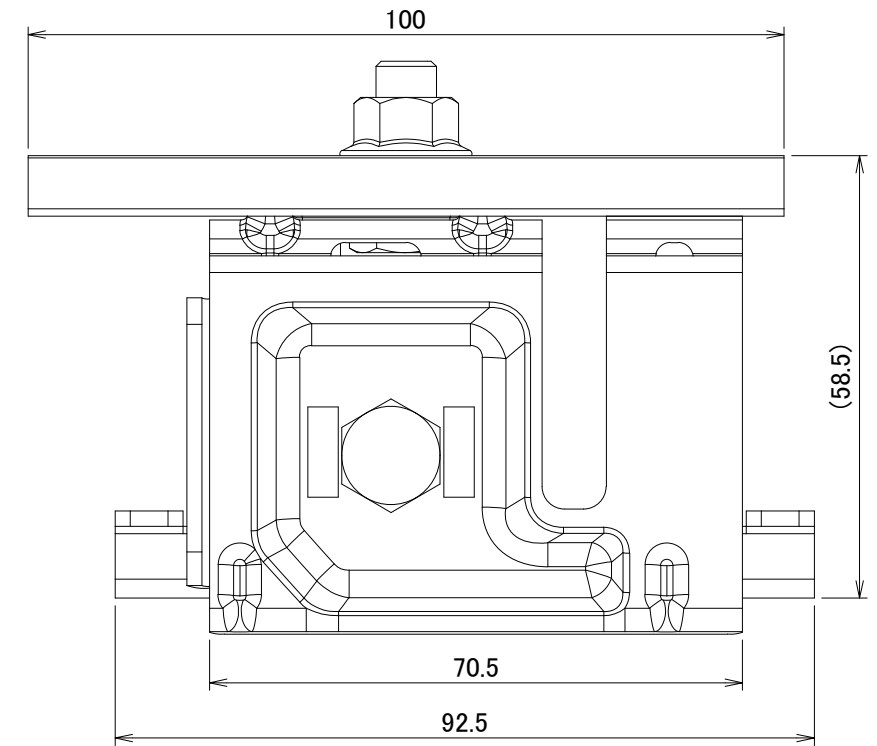
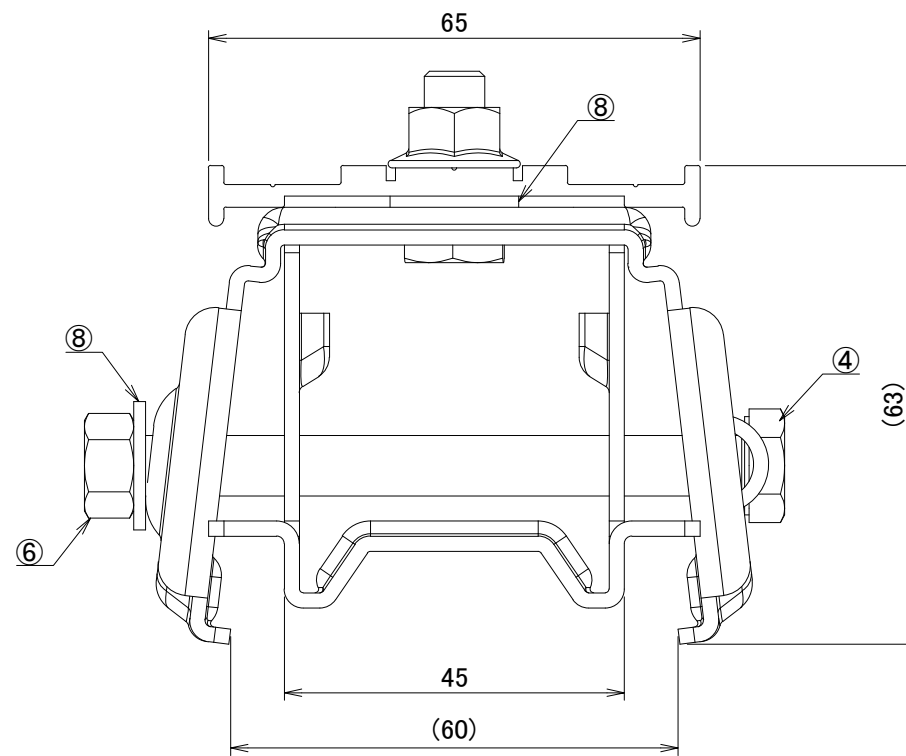
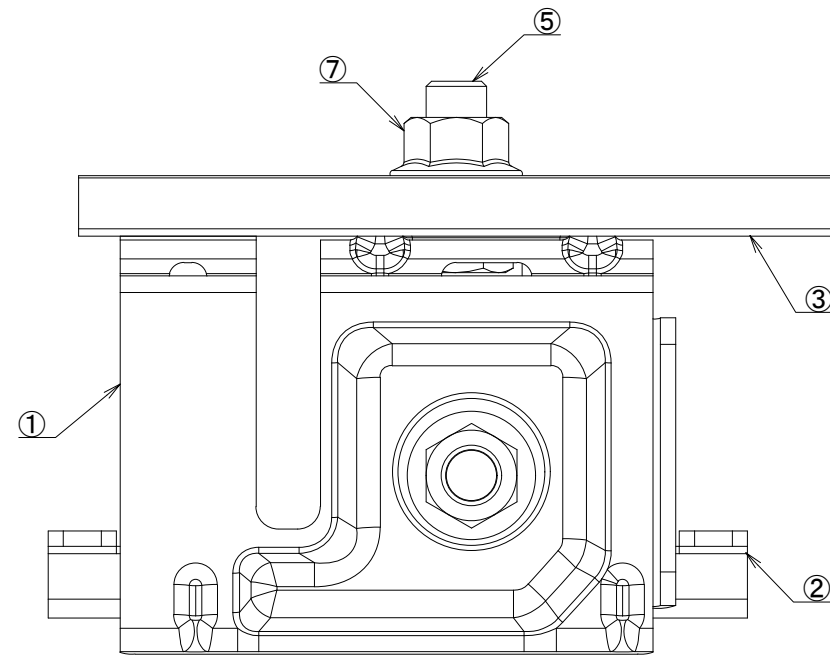
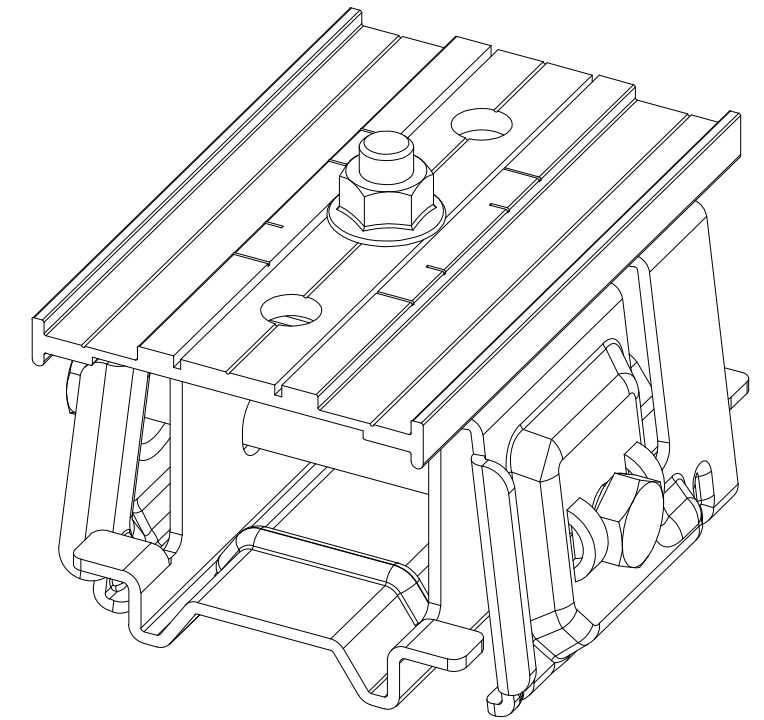
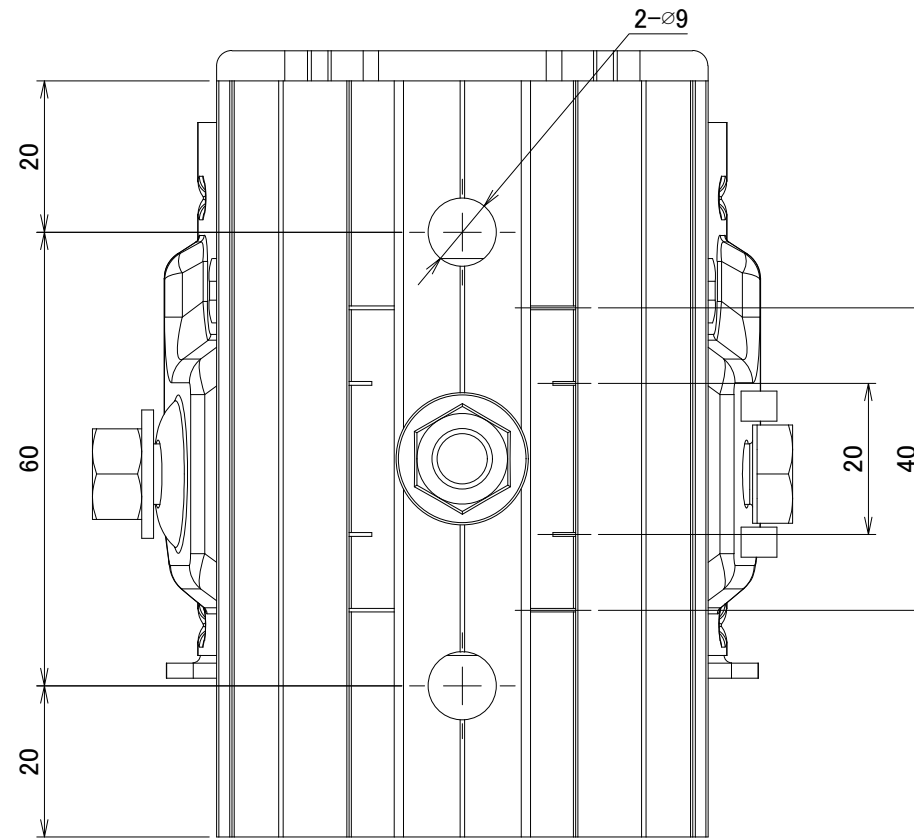
図番

A50625-0

尺度
1/1



△	箇所	年月日	訂正記事	署名
0				

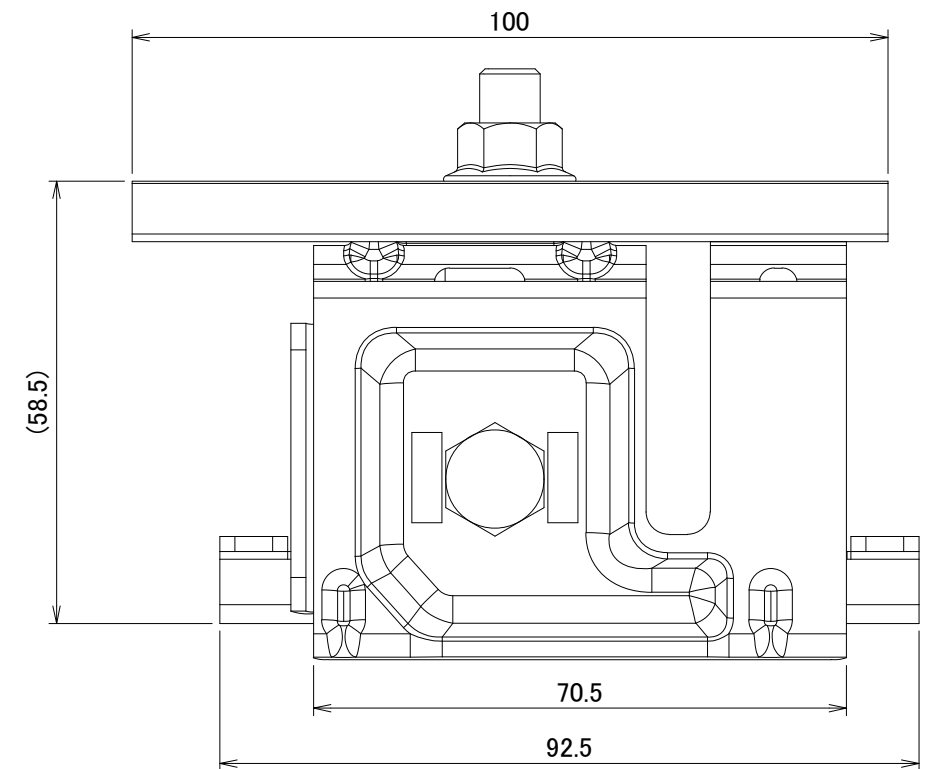
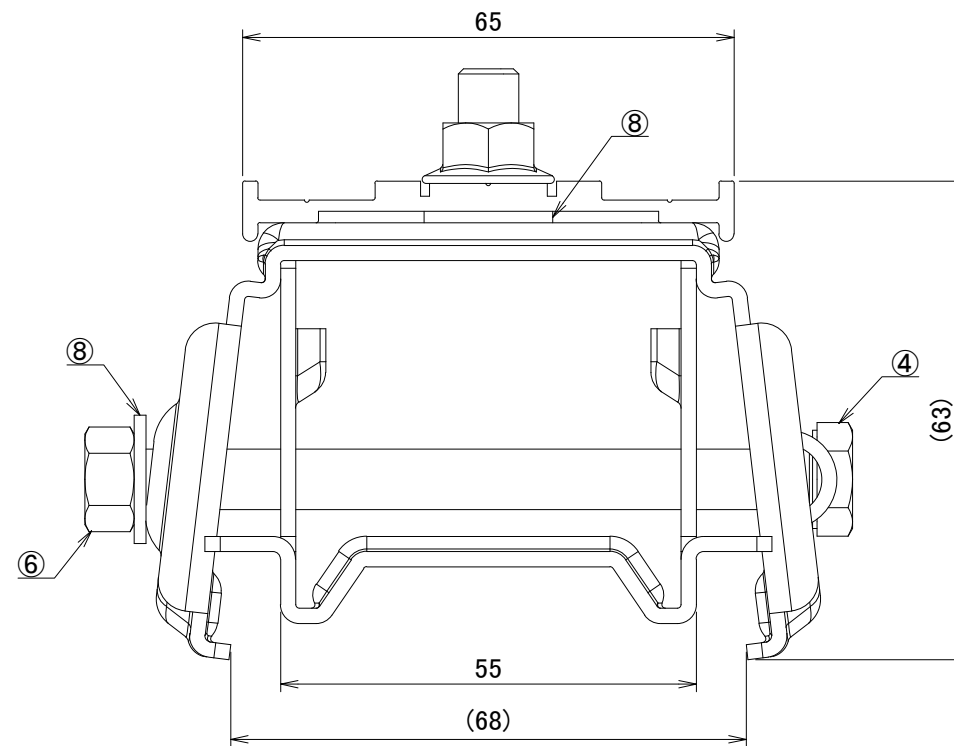
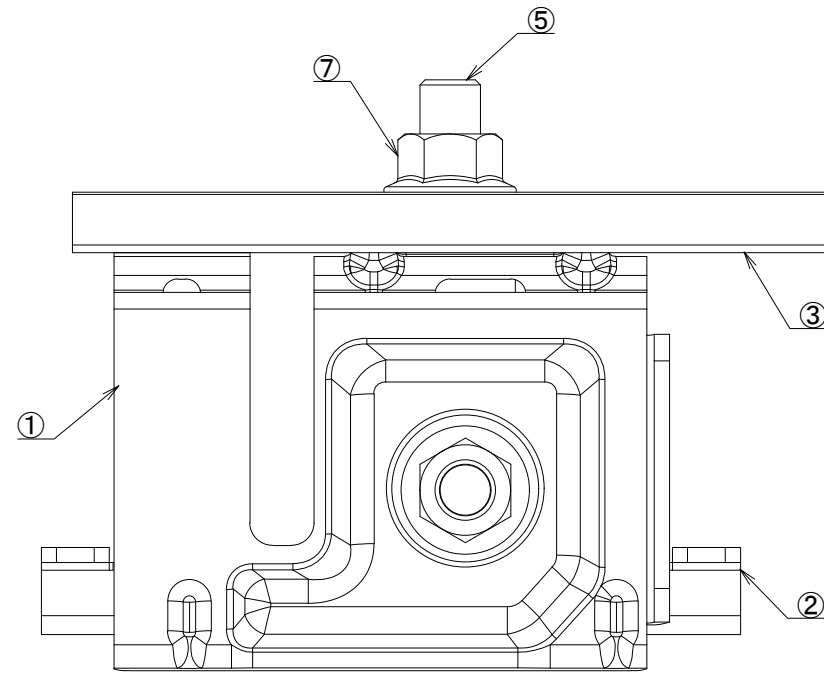
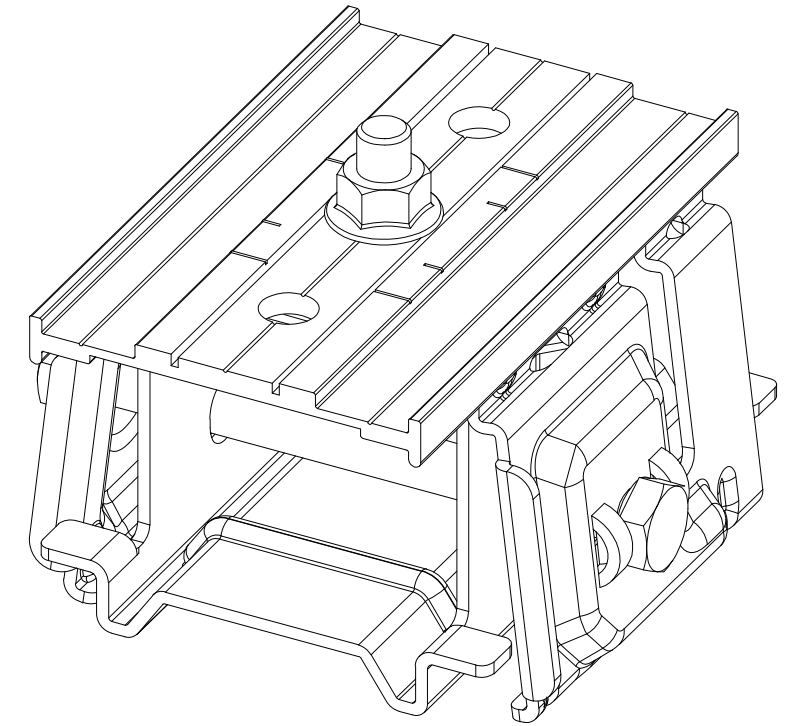
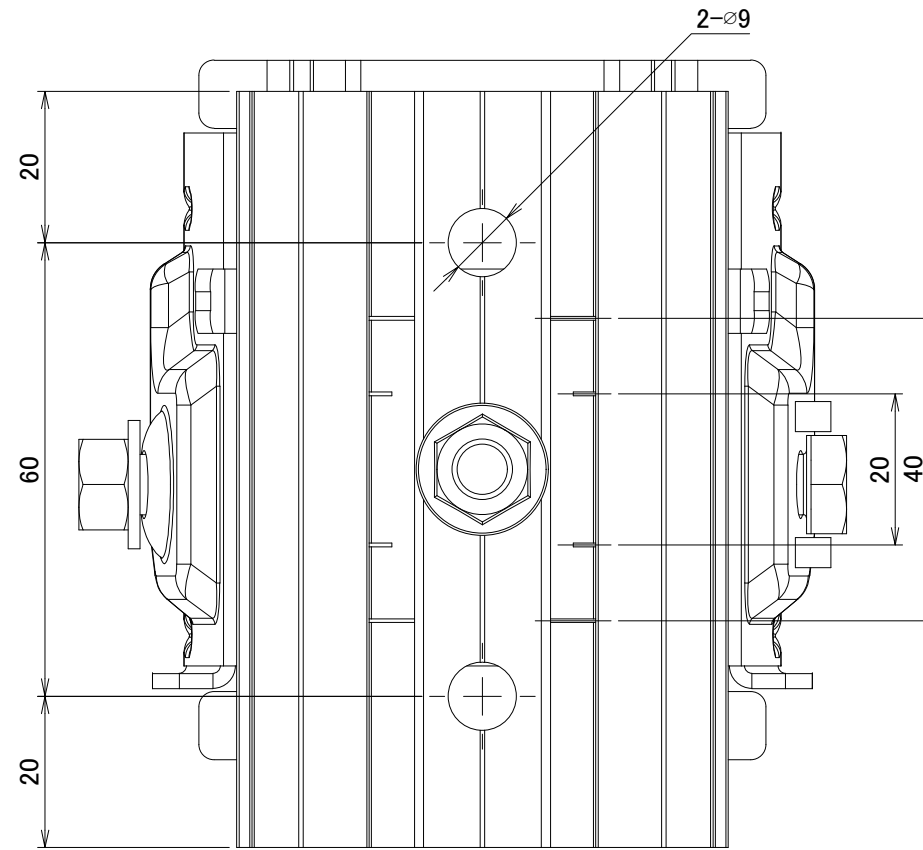


A3

番号	名称	個数	材質・備考
①	PV-林式瓦棒45 本体	1	SPHC-P t2.0 HDZT49 溶融亜鉛めっき 塗装:ブラック
②	林式瓦棒45 下座	1	SPHC-P t2.0 HDZT49 溶融亜鉛めっき 塗装:ブラック
③	PVA-受け金具(PF管用)	1	A6063S-T5相当 カラー:シルバー
④	六角ボルト M8×85	1	溶融亜鉛めっき HDZT49
⑤	六角ボルト M8×20	1	溶融亜鉛めっき HDZT49
⑥	六角ナット M8	1	溶融亜鉛めっき HDZT49
⑦	皿ばねナット M8	1	KSGめっき HDZT49相当
⑧	平座金 M8	2	溶融亜鉛めっき HDZT49

材質	左表に表記	単位 mm	作図	2022.07.25	図面名	PF管用 PVA-林式瓦棒45	図番	A50626-0	尺度	1/1
	仕上	左表に表記	製図	検図						
						品番	株式会社ダイドーハント			

△	箇所	年月日	訂正記事	署名
0				



A3

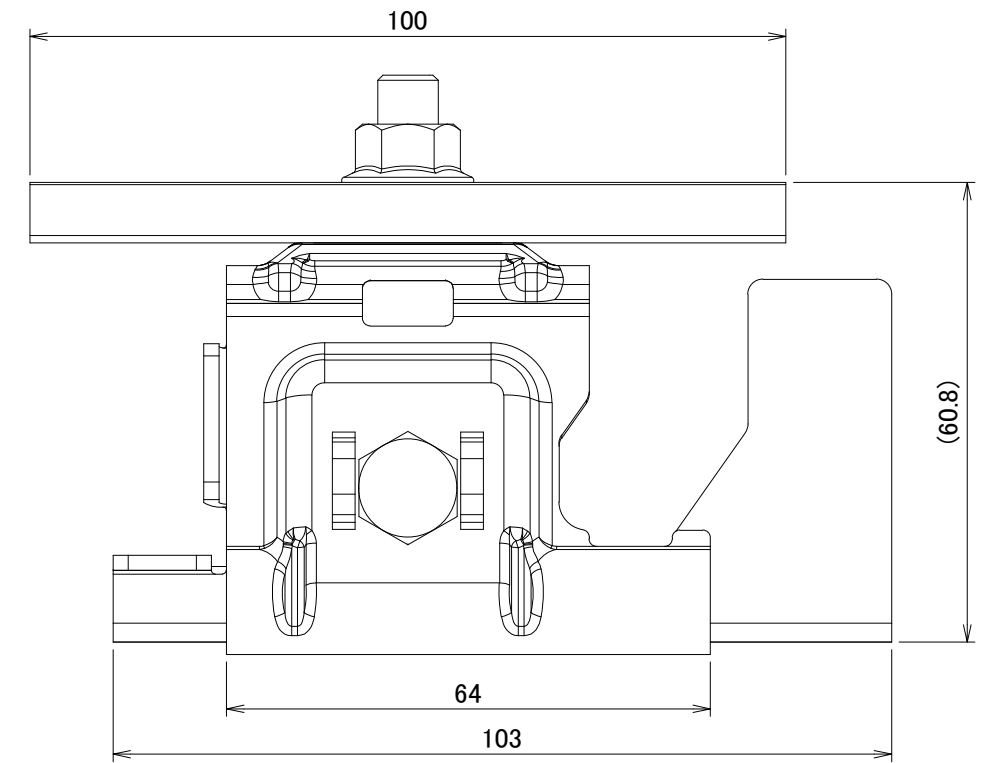
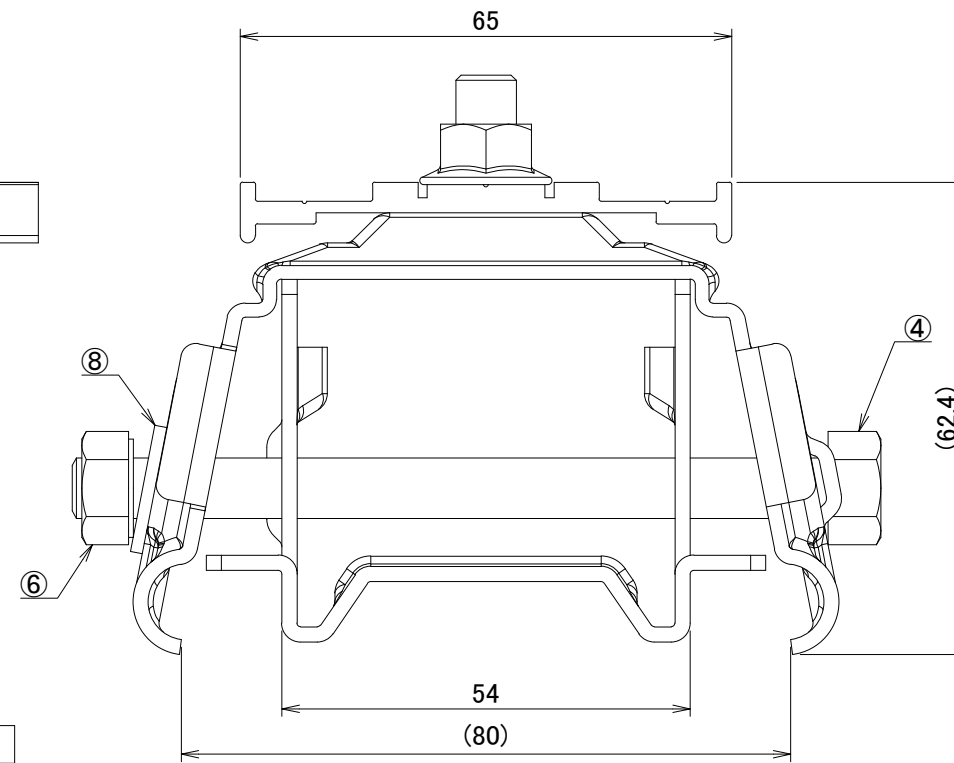
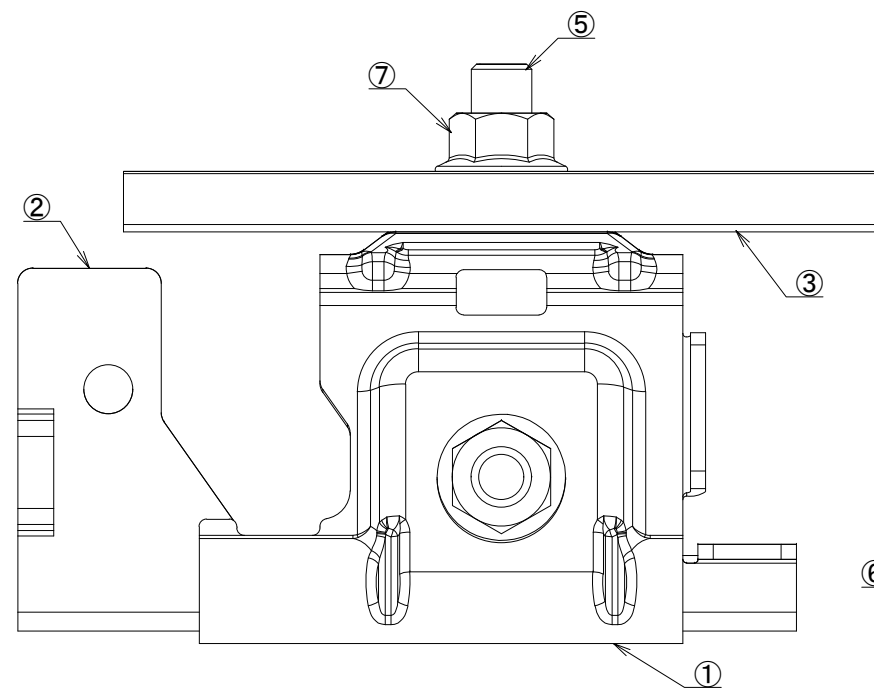
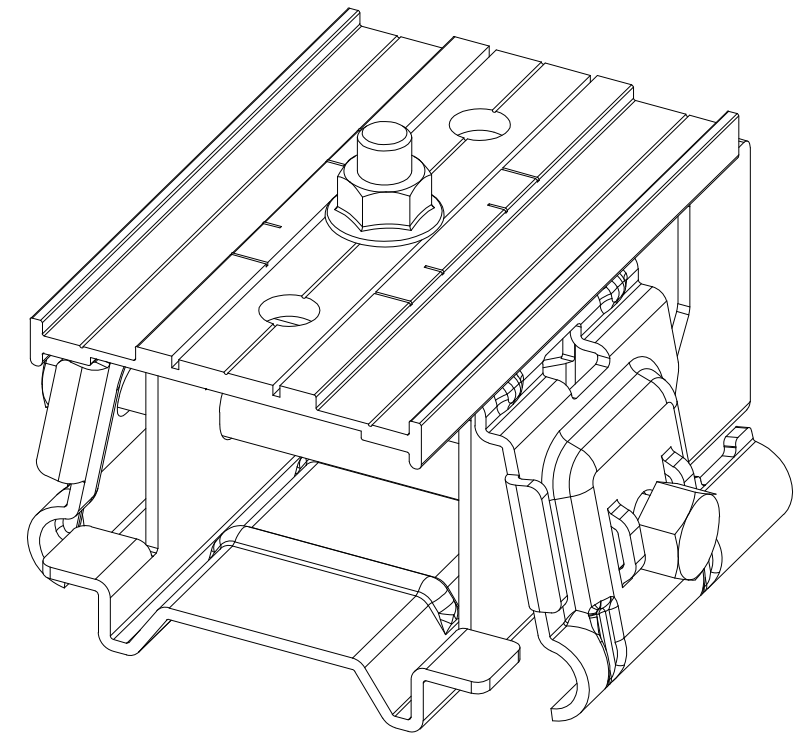
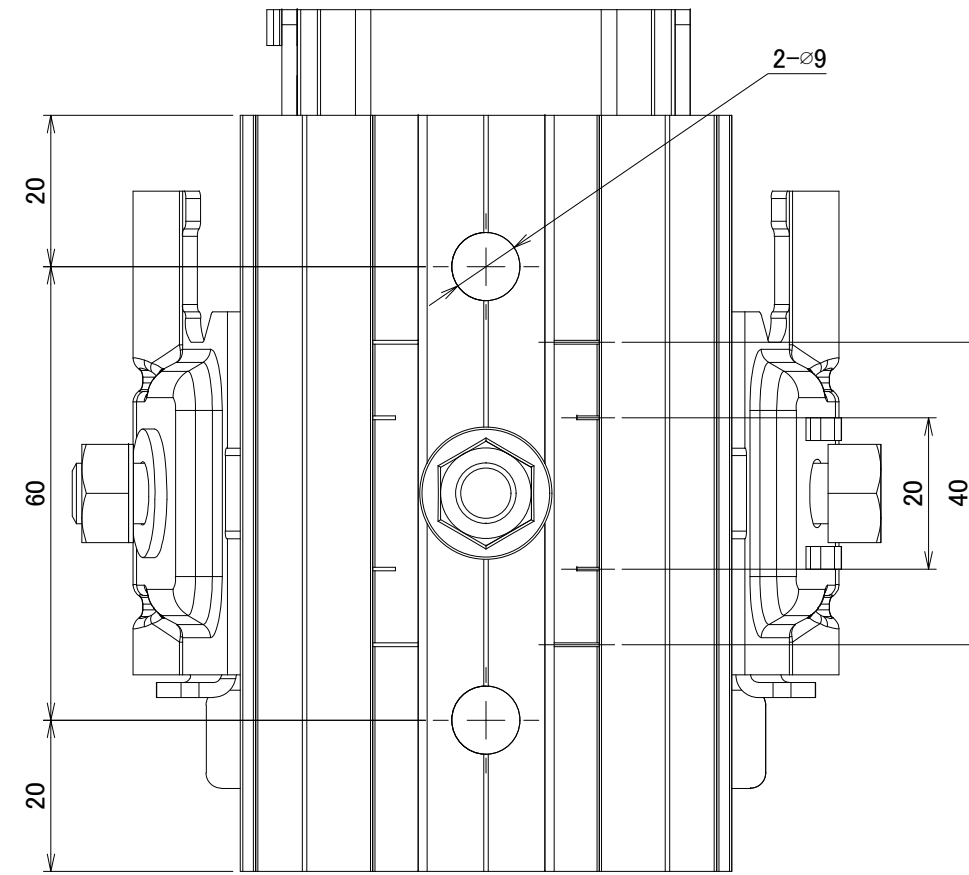
番号	名称	個数	材質・備考
①	PV-林式瓦棒55 本体	1	SPHC-P t2.0 HDZT49 溶融亜鉛めっき 塗装:ブラック
②	林式瓦棒55 下座	1	SPHC-P t2.0 HDZT49 溶融亜鉛めっき 塗装:ブラック
③	PVA-受け金具(PF管用)	1	A6063S-T5相当 カラー:シルバー
④	六角ボルト M8×95	1	溶融亜鉛めっき HDZT49
⑤	六角ボルト M8×20	1	溶融亜鉛めっき HDZT49
⑥	六角ナット M8	1	溶融亜鉛めっき HDZT49
⑦	皿ばねナット M8	1	KSGめっき HDZT49相当
⑧	平座金 M8	2	溶融亜鉛めっき HDZT49

材質	左表に表記
仕上	左表に表記

単位 mm	作図	2022.07.25	図面名
製図	検図	承認	PF管用 PVA-林式瓦棒55
			図番
			A50627-0
			品番
			—

図番	A50627-0	尺度	1/1

△	箇所	年月日	訂正記事	署名
0				



A3

番号	名称	個数	材質・備考
①	PV-林式瓦棒 53丸ハゼ 上座	1	SPHC-P t2.0 HDZT49 溶融亜鉛めっき 塗装:ブラック
②	林式瓦棒 53丸ハゼ 下座	1	SPHC-P t2.0 HDZT49 溶融亜鉛めっき 塗装:ブラック
③	PVA-受け金具(PF管用)	1	A6063S-T5相当 カラー:シルバー
④	六角ボルト M8×100	1	溶融亜鉛めっき HDZT49
⑤	六角ボルト M8×20	1	溶融亜鉛めっき HDZT49
⑥	六角ナット M8	1	溶融亜鉛めっき HDZT49
⑦	皿ばねナット M8	1	KSGめっき HDZT49相当
⑧	平座金 M8	1	溶融亜鉛めっき HDZT49

材質	左表に表記	単位 mm	作図	2022.07.25	図面名	PF管用	図番	尺度
	仕上	左表に表記	製図	検図	承認	PVA-林式瓦棒53 丸ハゼ	A50628-0	1/1
品番			—		株式会社ダイドーハント			