

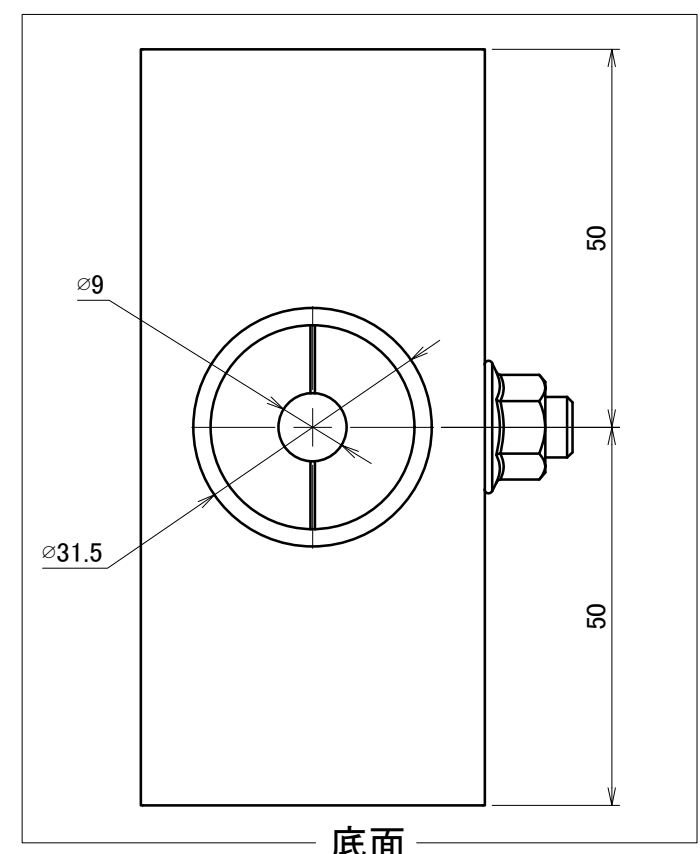
〔 製品図 〕 重ね式折板屋根用金具KSホールド

TOP

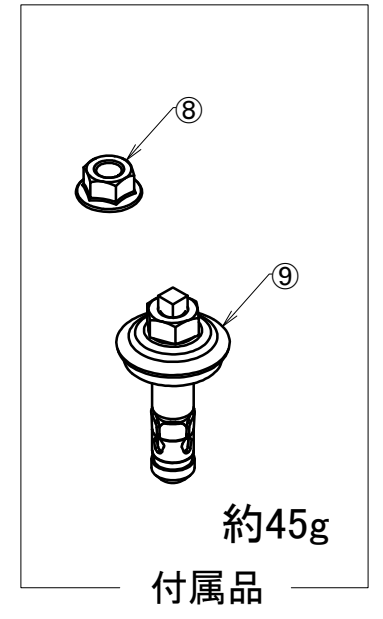
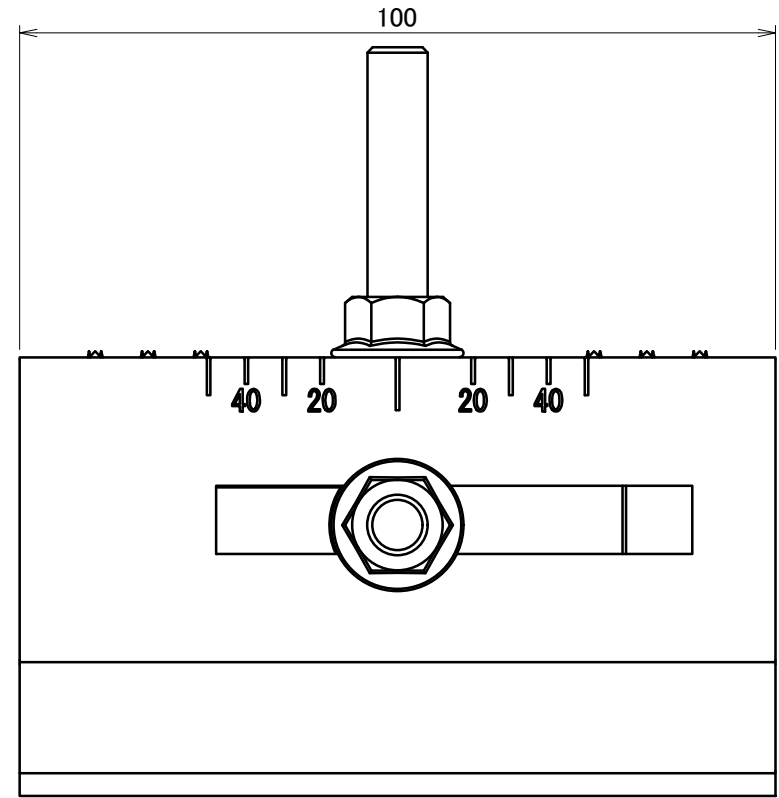
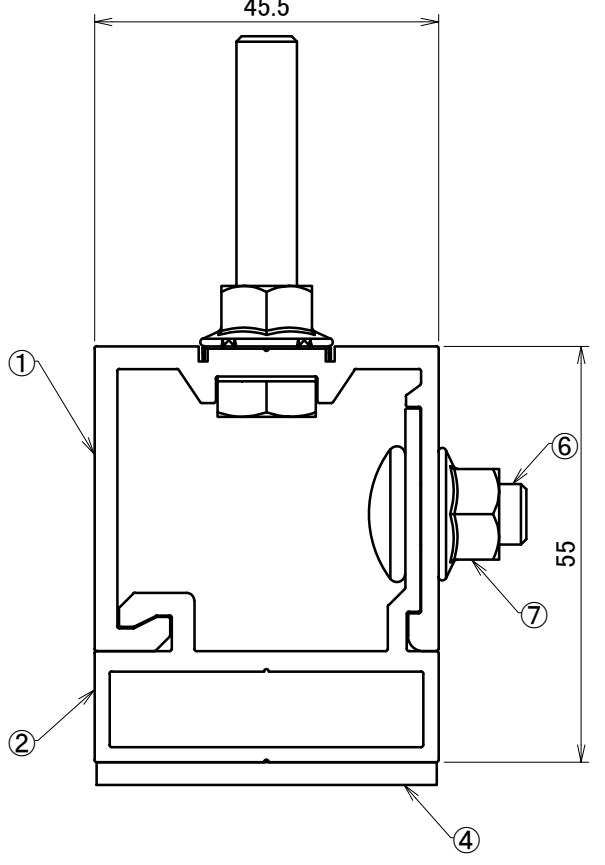
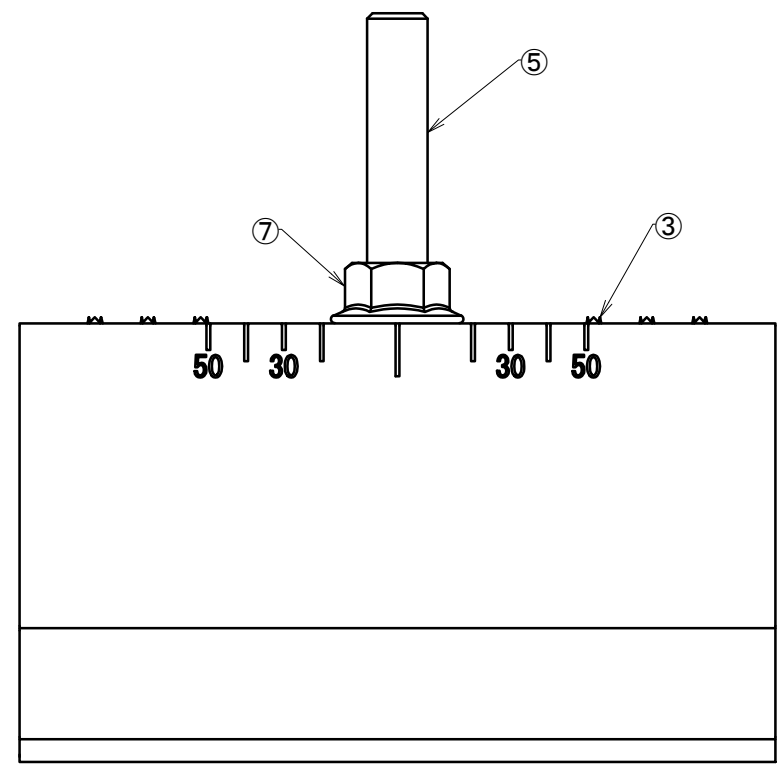
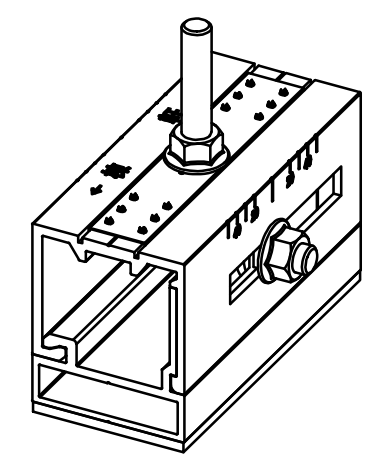
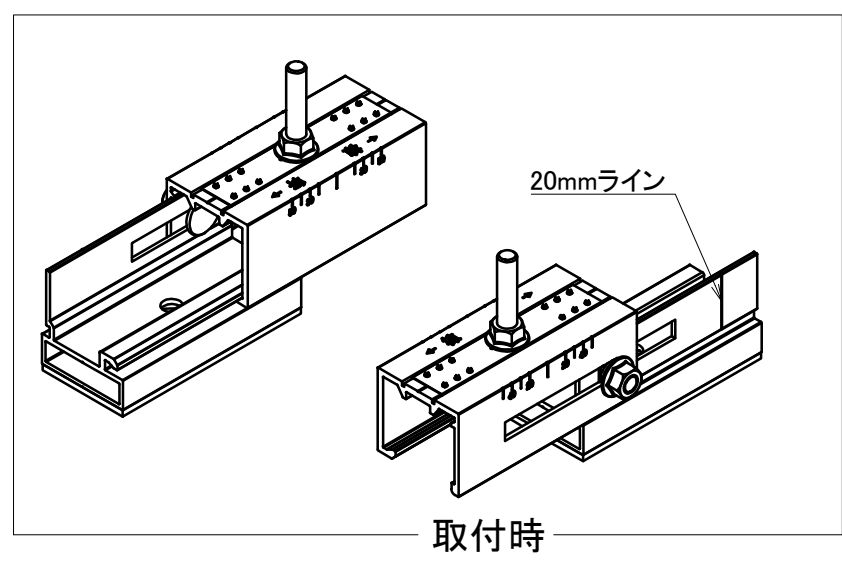
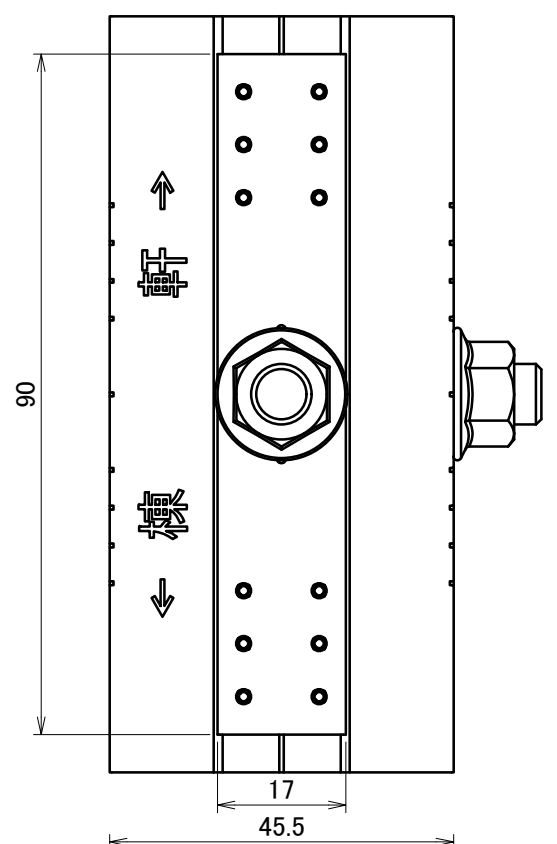
	名称・仕様		ページ	リンク
支持部材	重ね式折板屋根用金具	KSホールドR1タイプ	1	1ページへ ➔
PV押え金具	(30mm用)	ホールド金具H30	2	2ページへ ➔
	(32mm用)	ホールド金具H32	3	
	(35mm用)	ホールド金具H35	4	
	(40mm用)	ホールド金具H40	5	
	その他	皿ばねナットM8	6	
オプション部材	モジュール間アース	アースプレート	7	7ページへ ➔

△	箇所	年月日	訂正記事	署名
2				

製品重量 約285g



底面



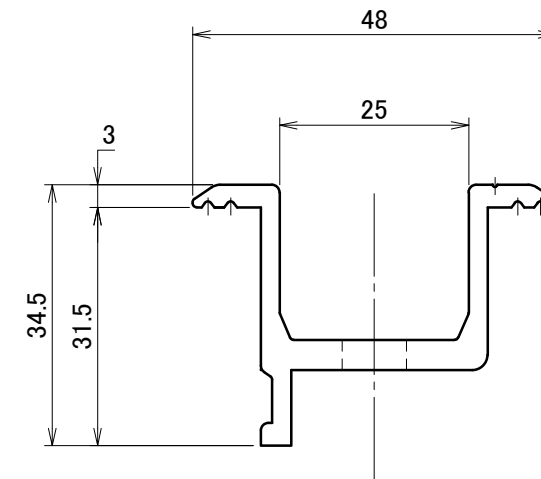
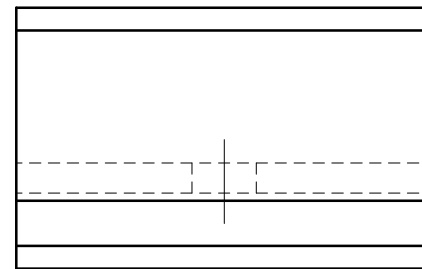
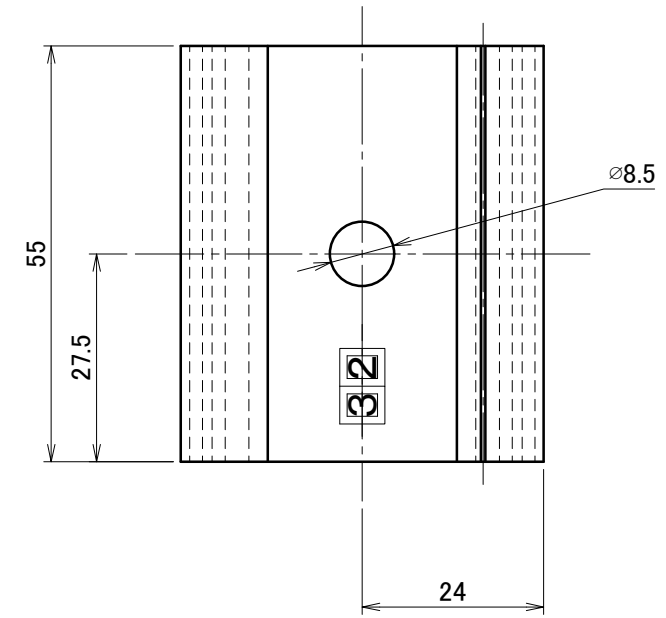
番号	名称	個数	材質・備考
1	KSホルド[R1タイプ] 上部	1	A6063S-T5相当 カラー:シルバー
2	KSホルド[R1タイプ] 下部	1	A6063S-T5相当 カラー:シルバー
3	PVA-アース金具	1	カラーステンレスt0.3 カラー:シルバー
4	EPDMスポンジ t3.0×100×45	1	
5	六角ボルト ドブメッキ/M8×45	1	スチール(強度区分4.8相当)HDZT49 溶融亜鉛めっき
6	根角ボルト M8×16	1	スチール(強度区分4.8相当)HDZT49 溶融亜鉛めっき
7	皿ばねナット M8	2	スチール HDZT49相当 KSGめっき
8	皿ばねナット M8	1	スチール ステンめっき 同梱包
9	ルーフボルト R-8	1	スチール ラスパート 同梱包

材質	左記に表記	単位 mm	作図	2023.10.18	図面名	重ね式折板金具 KSホルド[R1タイプ]	図番	A50593-2	尺度	1/1
	仕上	左記に表記	製図	検図						
						品番	EH005	株式会社タイドハント		



△	箇所	年月日	訂正記事	署名
1				

製品重量 約42g

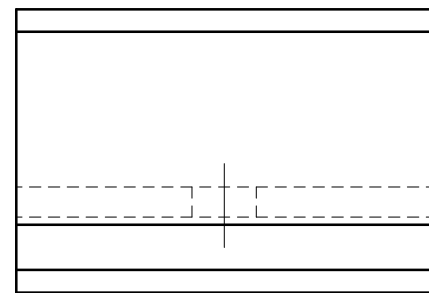
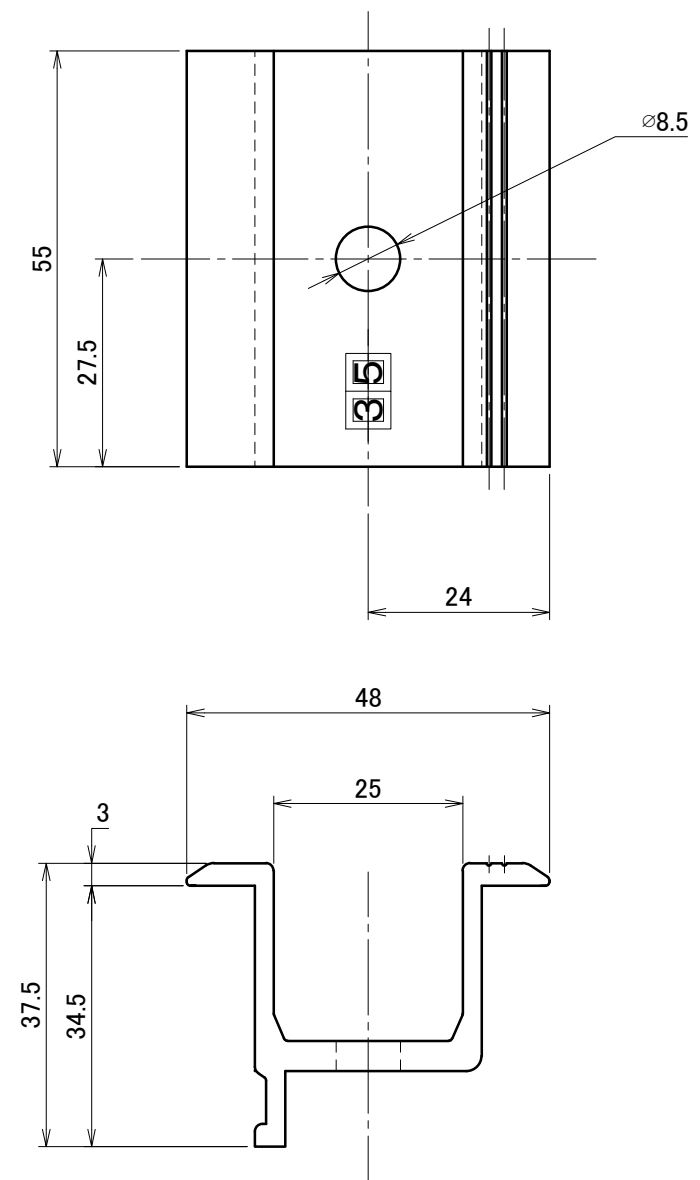


A3

材質	A6063S-T5相当	単位 mm	2023.10.18			図面名	ホールド金具H32 (L=55)	図番	A50517-1	尺度	1/1
	仕上	陽極酸化塗装複合被膜 (ブラック)	製図	検図	承認	品番	D0242				

△	箇所	年月日	訂正記事	署名
1				

製品重量 約44.5g

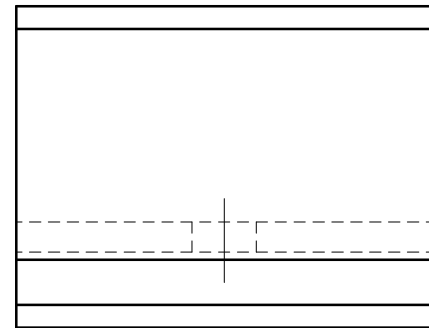
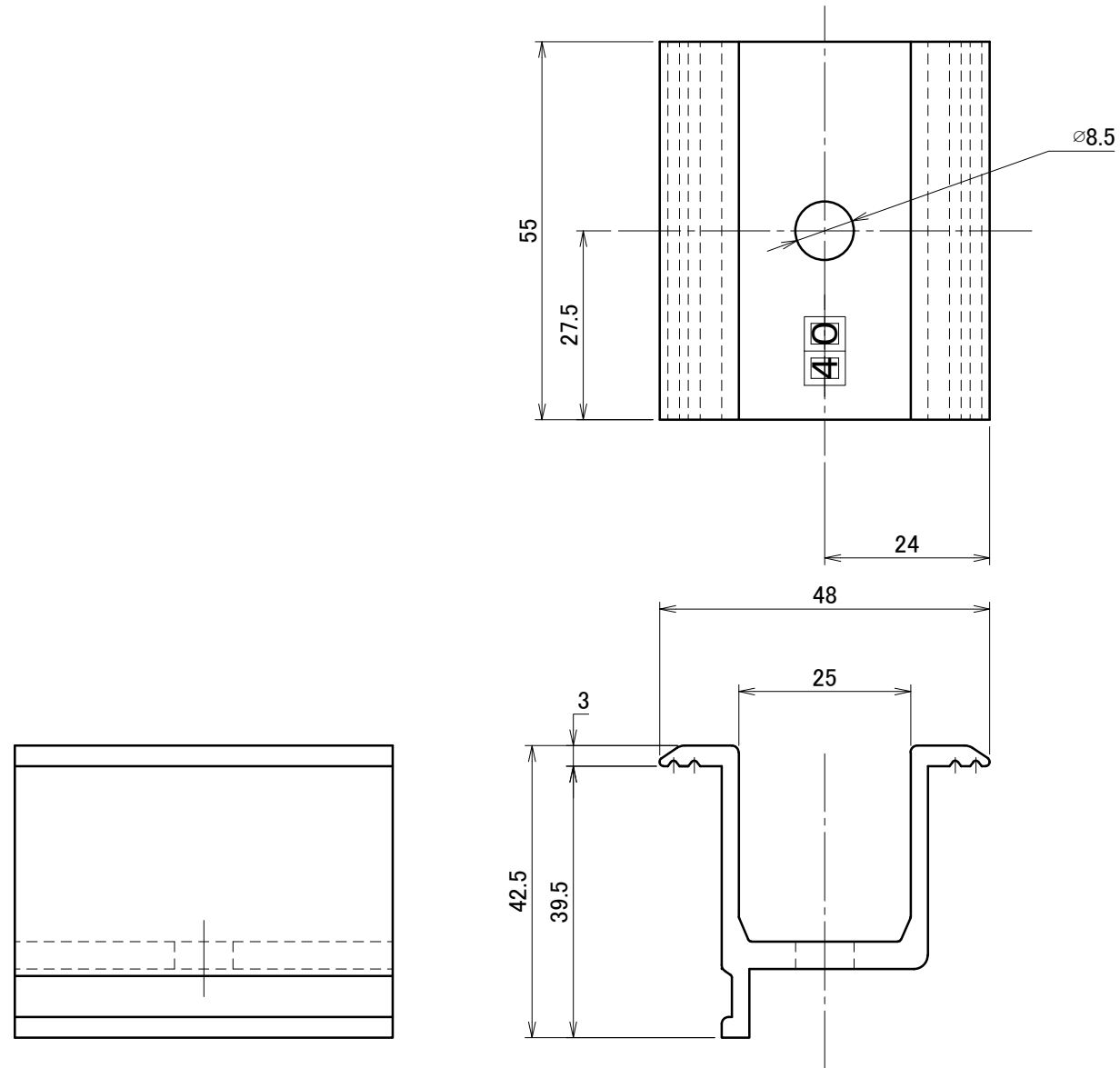


A3

材質	A6063S-T5相当	単位 mm	作図 2024.6.7			図面名	ホールド金具H35 (L=55)	図番	A50518-1	尺度	1/1
	仕上	陽極酸化塗装複合被膜 (ブラック)	製図	検図	承認	品番	D0243				

△	箇所	年月日	訂正記事	署名
0				

製品重量 約48g

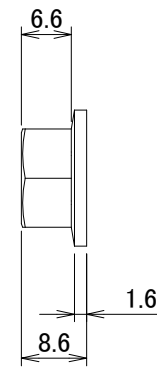
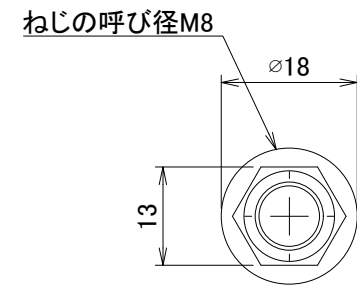
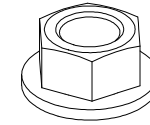


A3

材質	A6063S-T5相当	単位 mm	2023.10.18			図面名	ホールド金具H40 (L=55)	図番	A50567-0	尺度	1/1
	製図	検図		承認		品番	D0263				
仕上	陽極酸化塗装複合被膜 (ブラック)										

△	箇所	年月日	訂正記事	署名
1				

製品重量	約6g
------	-----

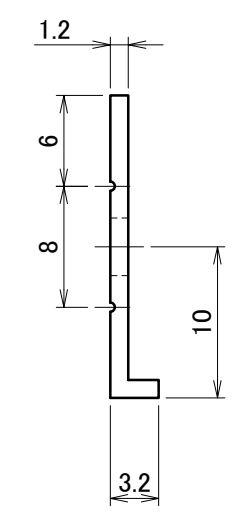
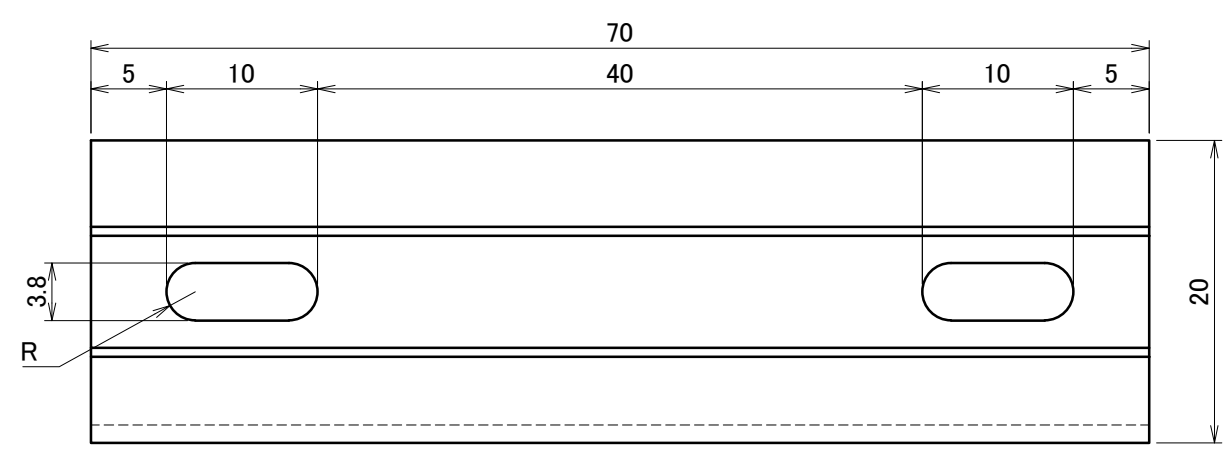
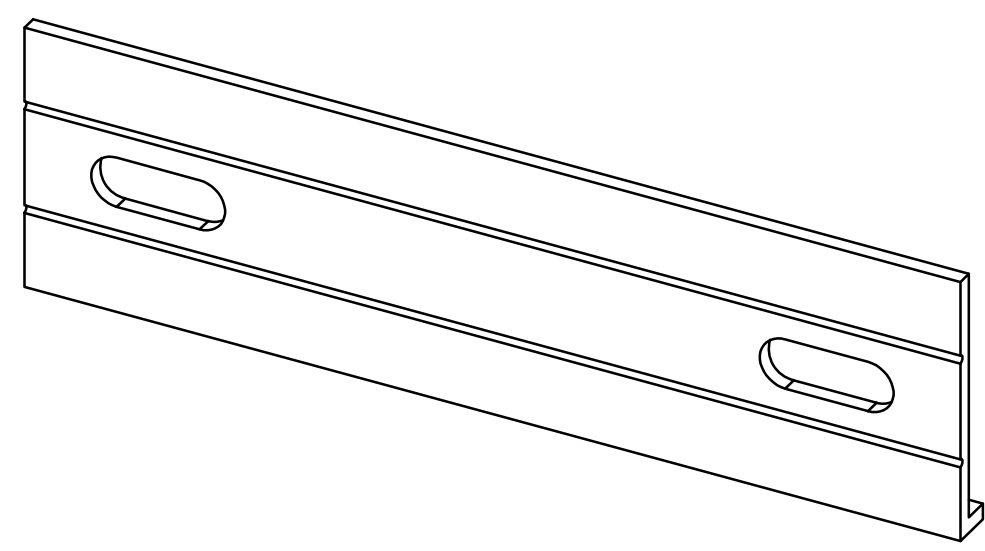


A3

材質	スチール	単位 mm	作図 2023.10.18		図面名	皿ばねナット	図番	A50619-1	尺度	1/1
	仕上	HDZT49相当 KSGめっき	製図	検図						



△	箇所	年月日	訂正記事	署名
0				



A3

材質	A6063S-T5	単位 mm	作図	2022.07.06	図面名	アースプレート	図番	A50620-0	尺度	2/1
仕上	ブラック	製図	検図	承認	品番					