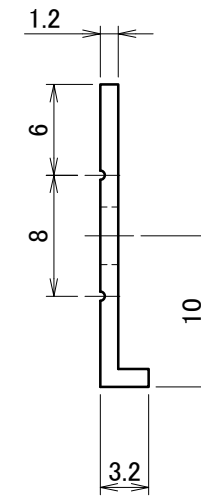
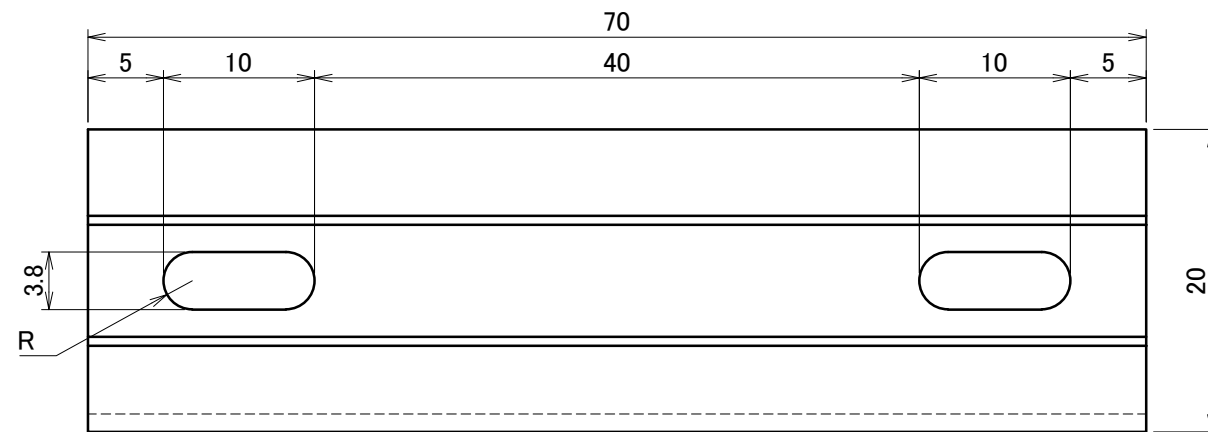
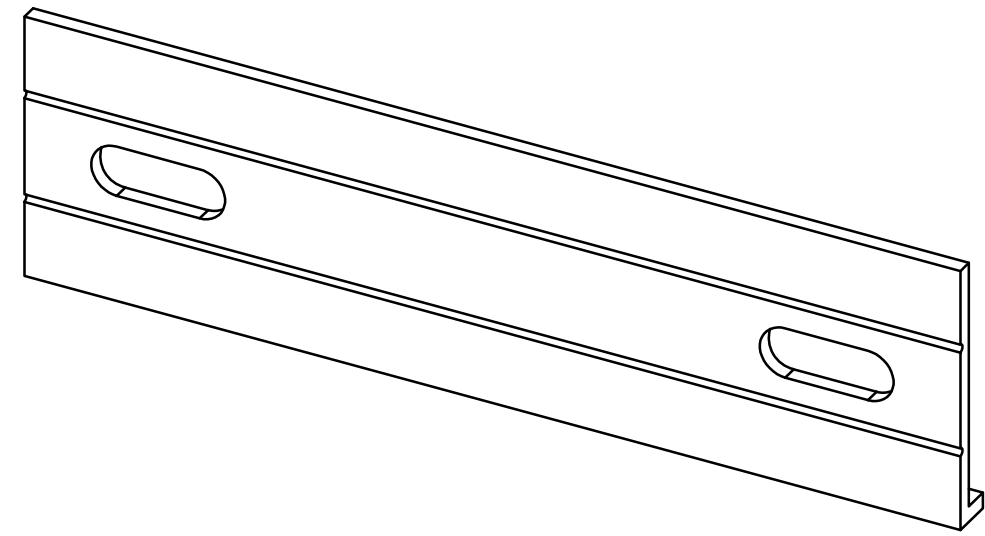


〔 製品図（オプション） 〕 ホールド金具

オプション	名称・仕様	ページ
モジュール間アース	アースプレート	1
不陸調整用プレート	PVA-スペーサー-L60	2
PF管用	PV三晃式瓦棒角ハゼ_PF管用	3
	PV瓦棒丸ハゼ_PF管用	4
	瓦棒PV林式45_PF管用	5
	瓦棒PV林式55_PF管用	6
	瓦棒PV林式53丸ハゼ_PF管用	7

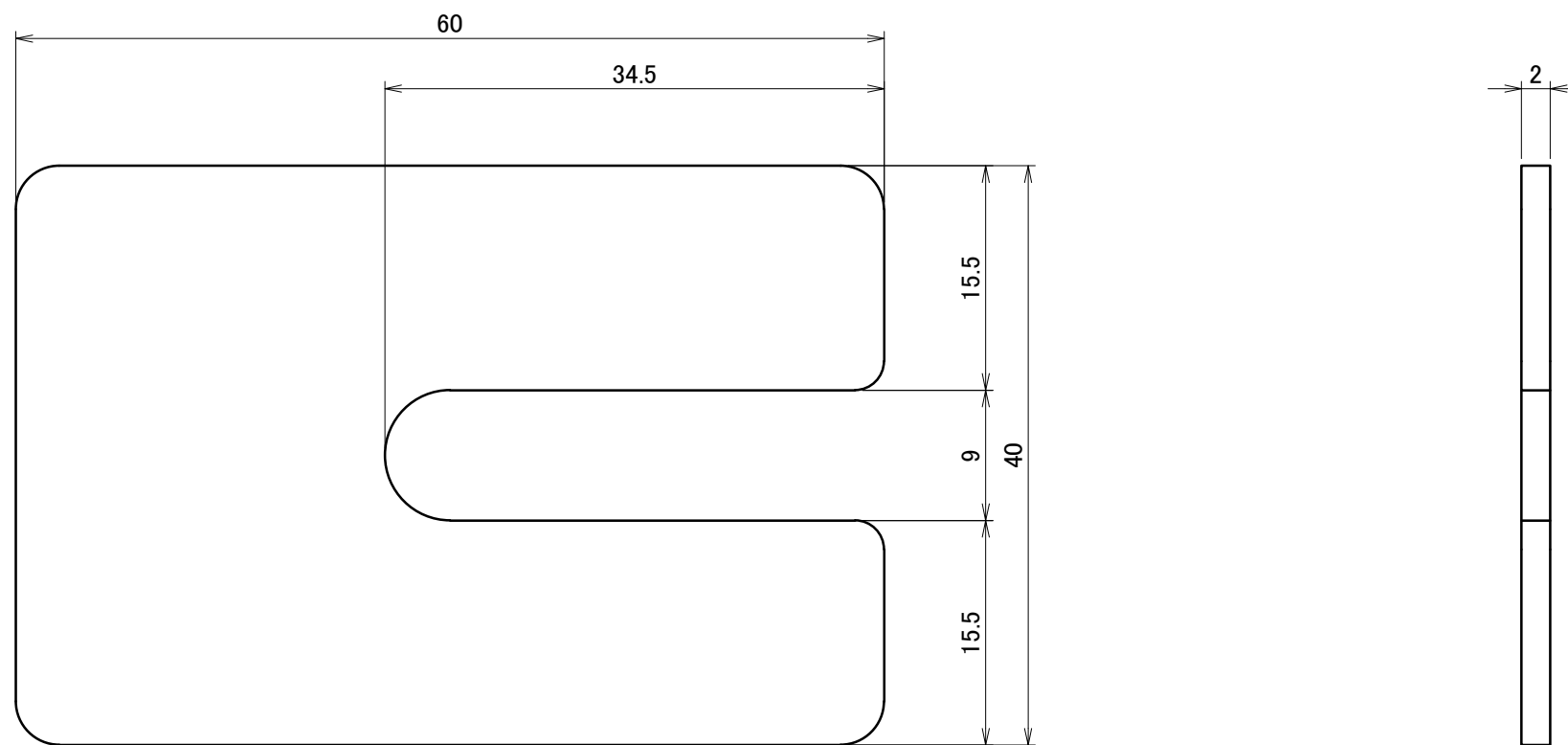
△	箇所	年月日	訂正記事	署名
0				




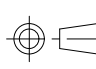
A3

材質	A6063S-T5	単位 mm	作図	2022.07.06	図面名	アースプレート	図番	A50620-0	尺度	2/1
仕上	ブラック	製図	検図	承認	品番					

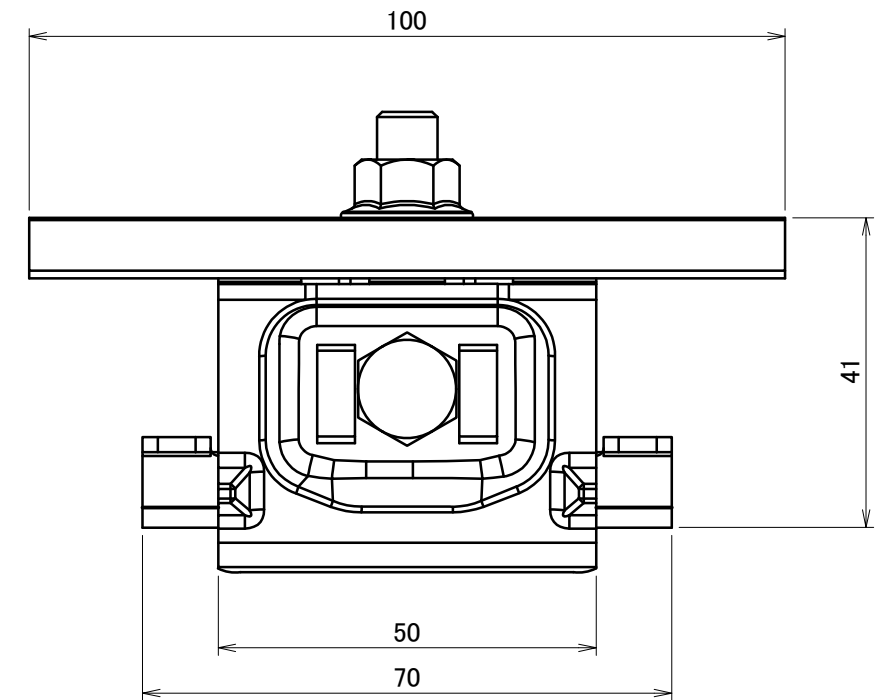
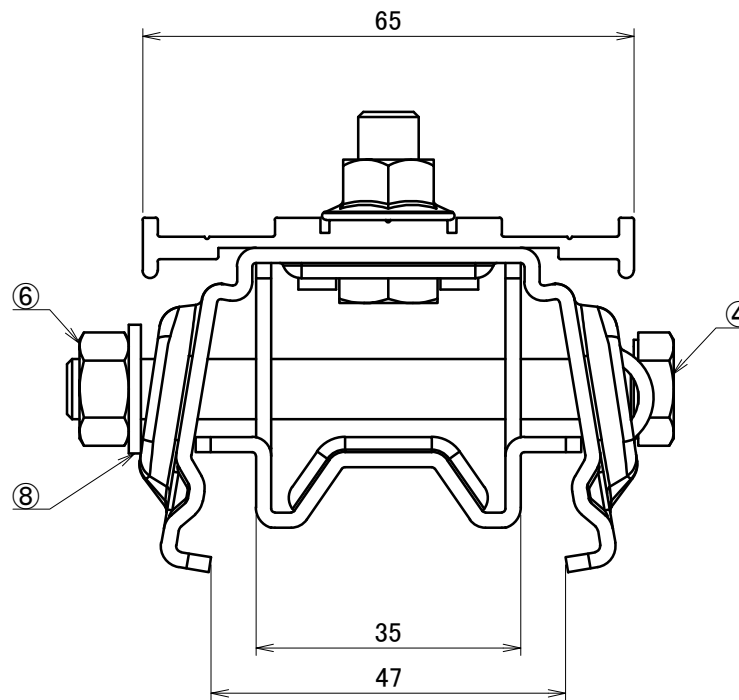
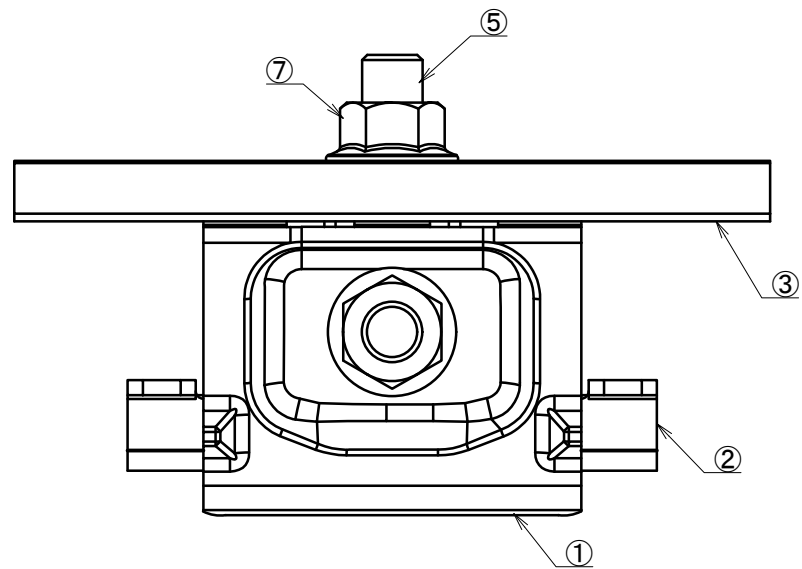
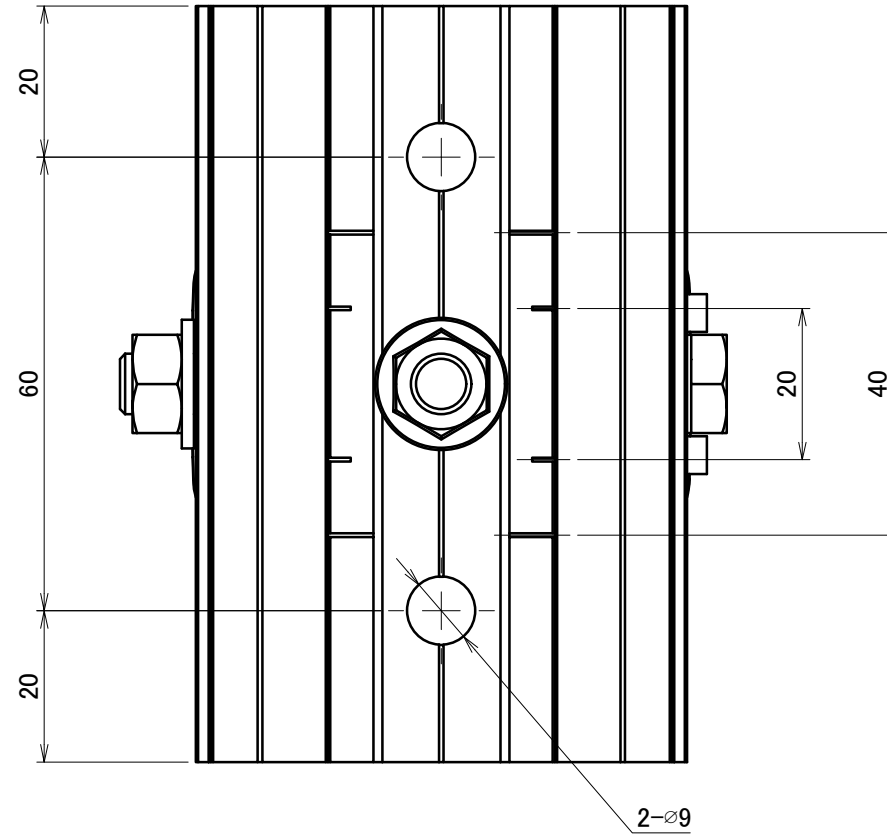
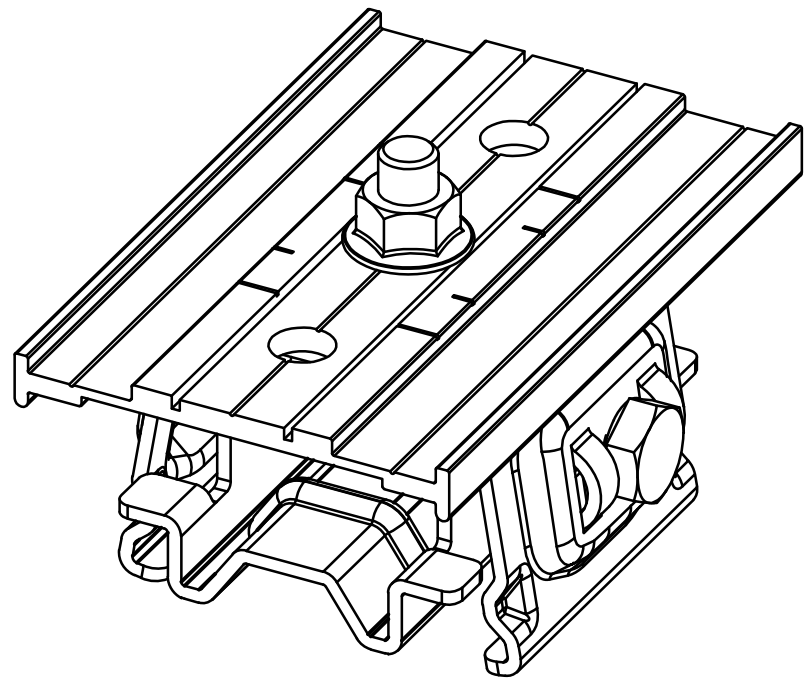
△	箇所	年月日	訂正記事	署名
0				



A3

材質	A6063S-T5	単位 mm	作図 2022.07.06			図面名	PVA-スペーサー-L60	図番	A50621-0	尺度	2/1
	製図		検図		承認						
仕上	シルバー					品番	 株式会社タイフーハント				

△	箇所	年月日	訂正記事	署名
0				

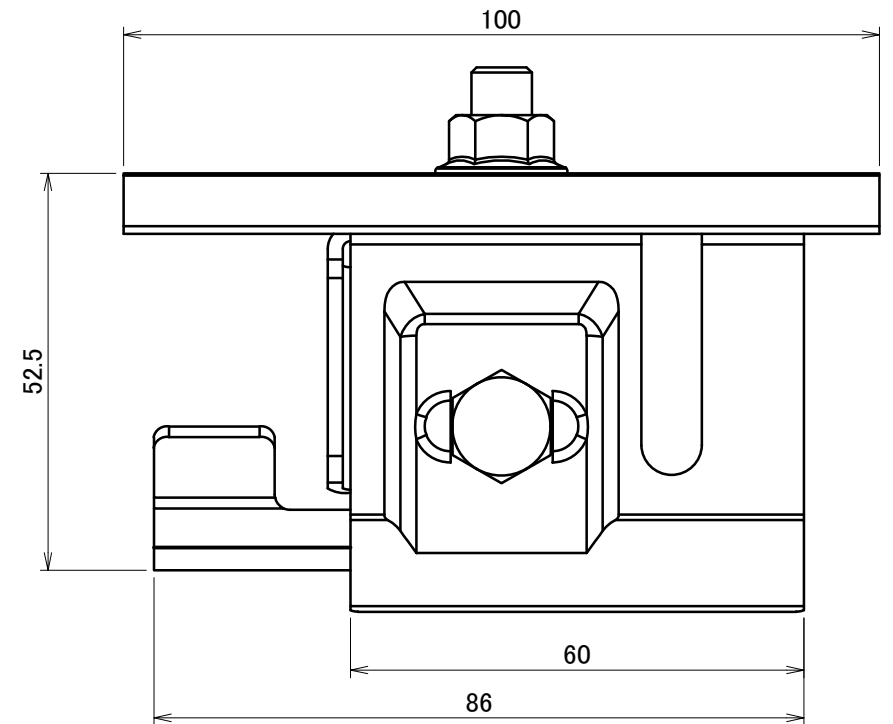
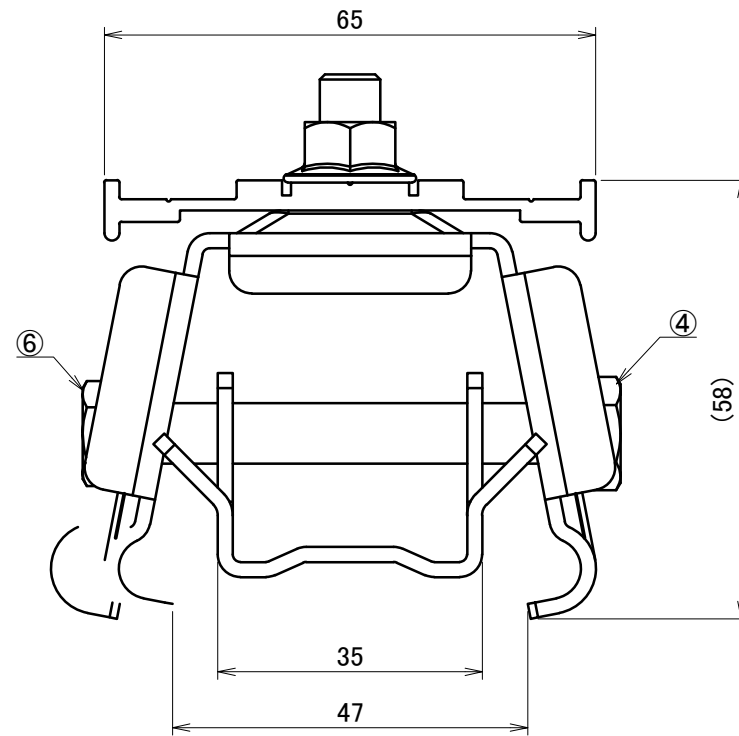
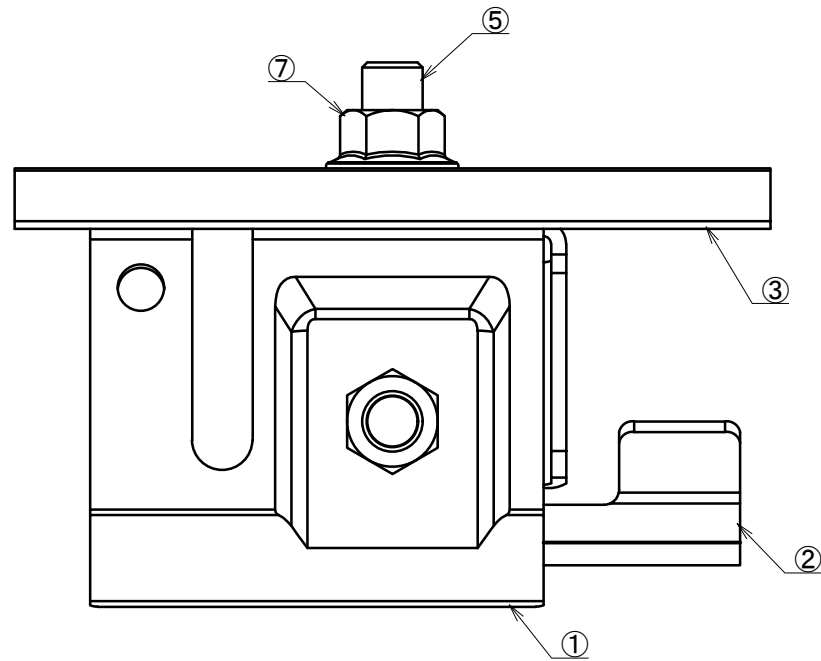
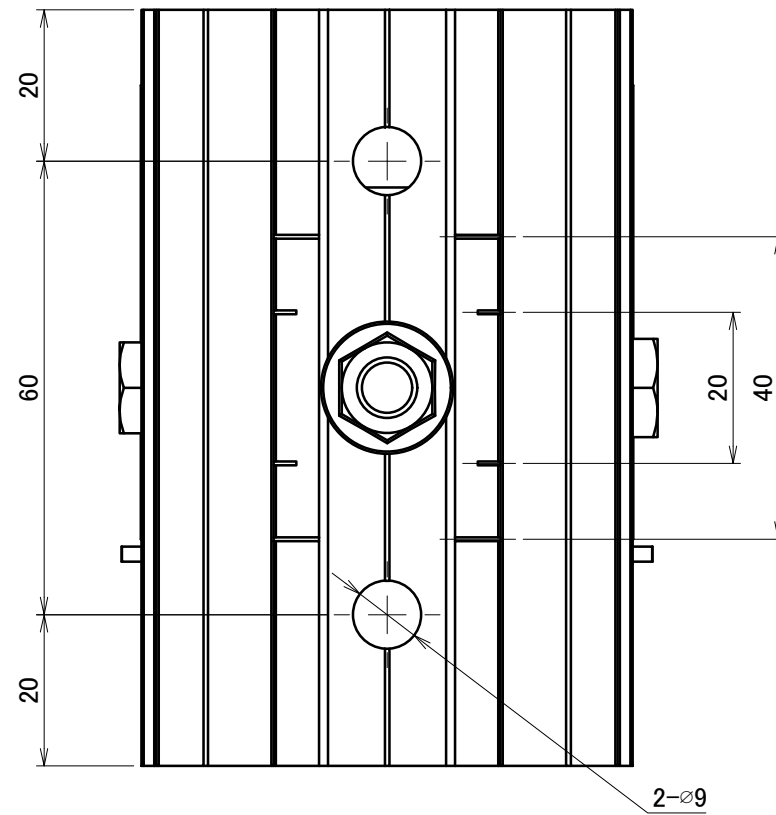
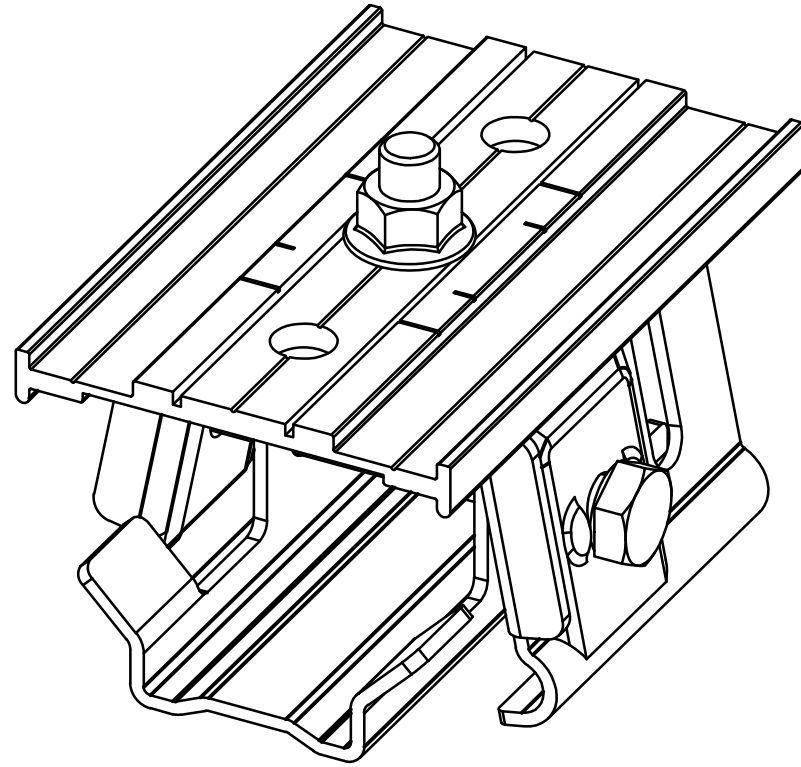


A3

番号	名称	個数	材質・備考
①	PVA-三晃式瓦棒 本体	1	SPHC-P t2.0 HDZ35 溶融亜鉛めっき 塗装:ブラック
②	PV-三晃式瓦棒 下座	1	SPHC-P t2.0 HDZ35 溶融亜鉛めっき 塗装:ブラック
③	PVA-受け金具(PF管用)	1	A6063S-T5相当 カラー:シルバー
④	六角ボルト M8×75	1	溶融亜鉛めっき HDZ35
⑤	六角ボルト M8×20	1	溶融亜鉛めっき HDZ35
⑥	六角ナット M8	1	溶融亜鉛めっき HDZ35
⑦	皿ばねナット M8	1	KSGめっき HDZ35相当
⑧	平座金 M8	1	溶融亜鉛めっき HDZ35

材質	左表に表記	単位 mm	作図	2022.07.25	図面名	PF管用 PVA三晃式瓦棒	図番	A50624-0	尺度	1/1
	製図	検図	承認							
仕上	左表に表記				品番	—				

△	箇所	年月日	訂正記事	署名
0				

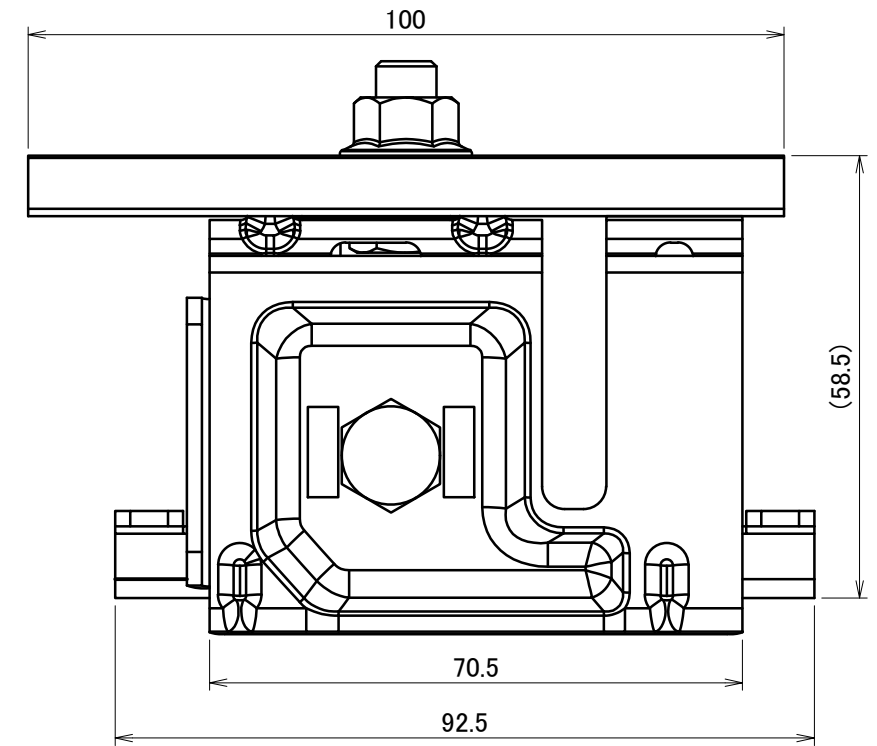
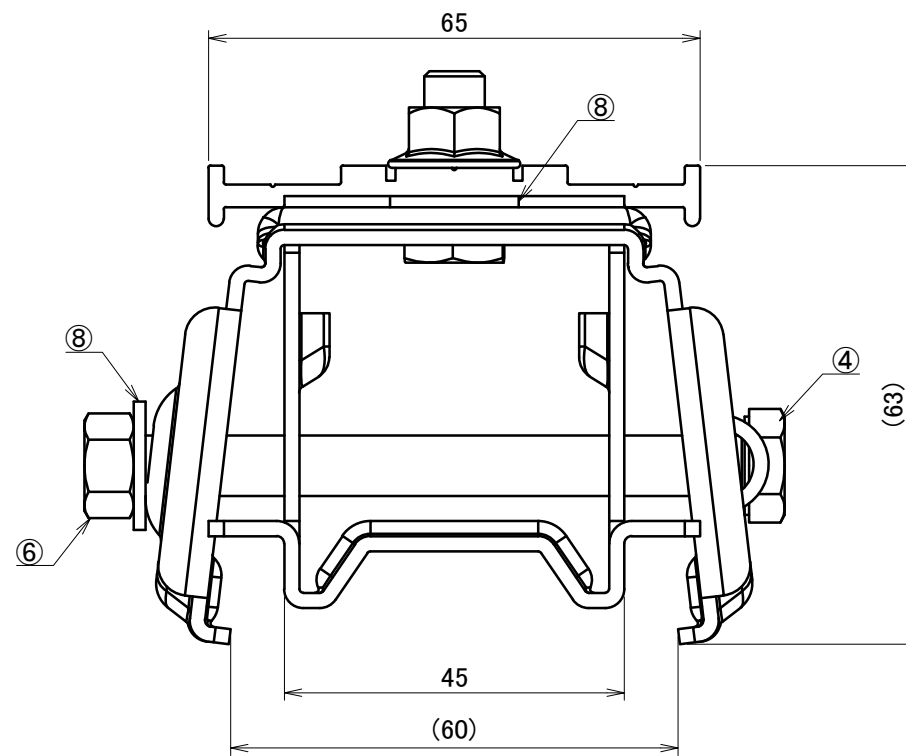
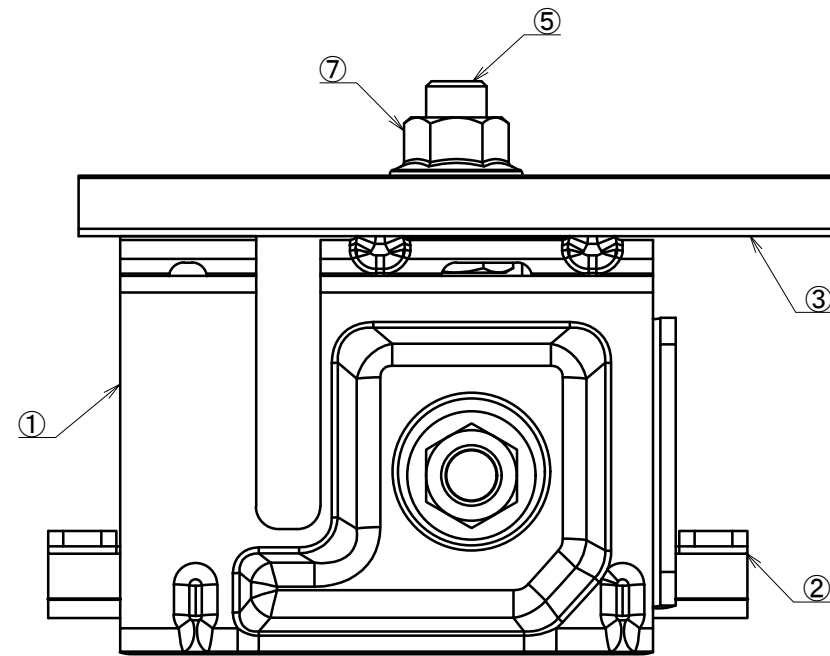
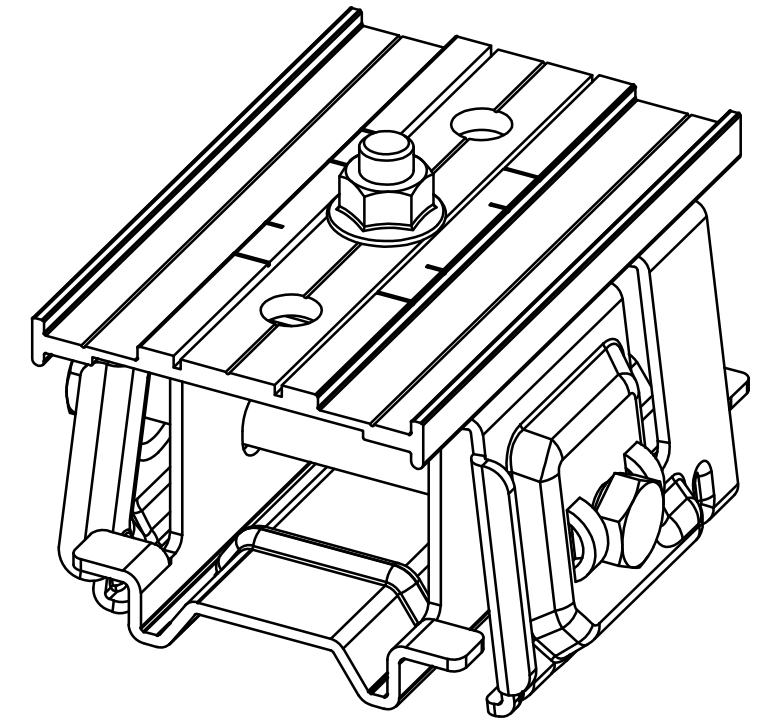
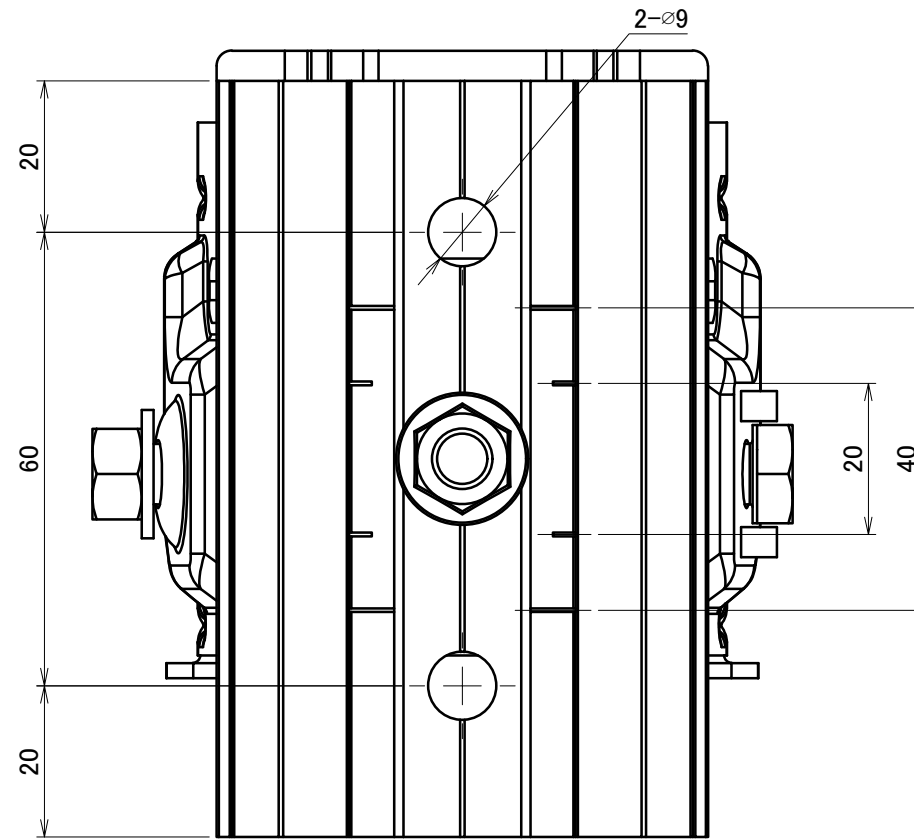


A3

番号	名称	個数	材質・備考
①	PV-瓦棒丸ハゼ 本体	1	SPHC-P t2.3 HDZ35 溶融亜鉛めっき 塗装:ブラック
②	大和三晃式アングル用 下座(丸ハゼ)	1	SPHC-P t2.3 HDZ35 溶融亜鉛めっき 塗装:ブラック
③	PVA-受け金具(PF管用)	1	A6063S-T5相当 カラー:シルバー
④	六角ボルト M8×65	1	溶融亜鉛めっき HDZ35
⑤	六角ボルト M8×20	1	溶融亜鉛めっき HDZ35
⑥	六角ナット M8	1	溶融亜鉛めっき HDZ35
⑦	皿ばねナット M8	1	KSGめっき HDZ35相当

材質	左表に表記	単位 mm	作図	2022.07.25	図面名	PF管用 PVA瓦棒 丸ハゼ	図番	A50625-0	尺度
	製図	検図	承認	1/1					
仕上	左表に表記				品番	—			

△	箇所	年月日	訂正記事	署名
0				

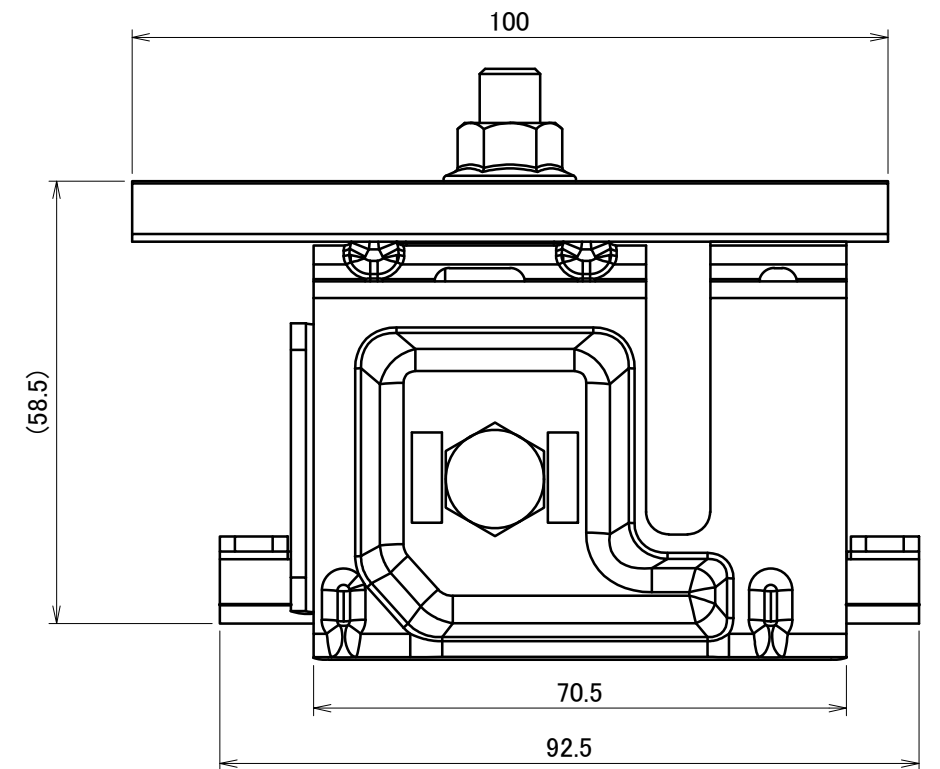
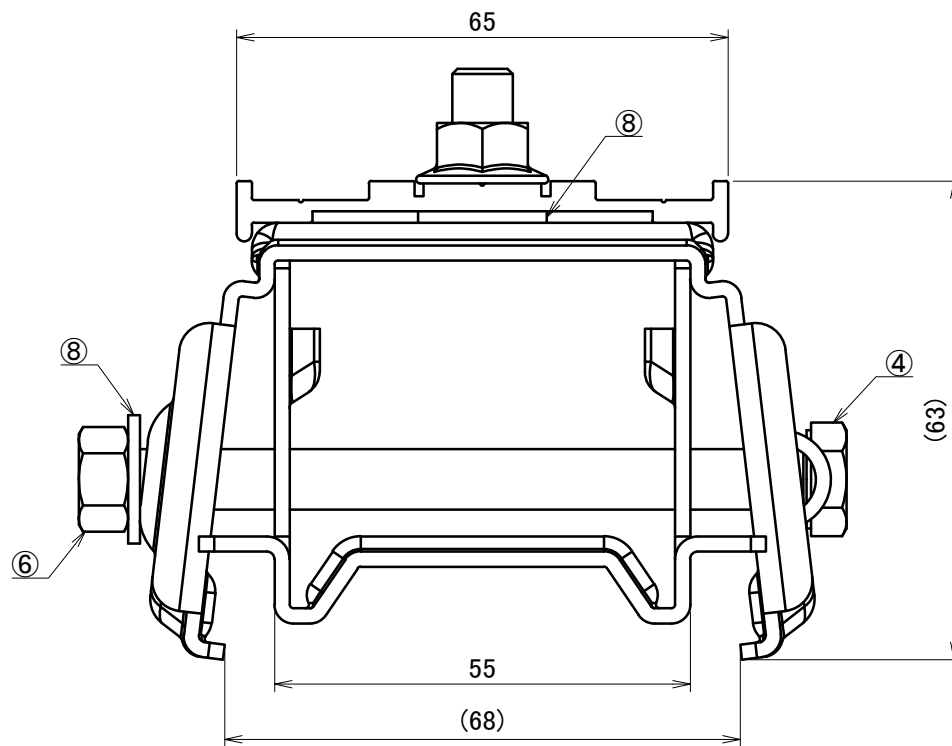
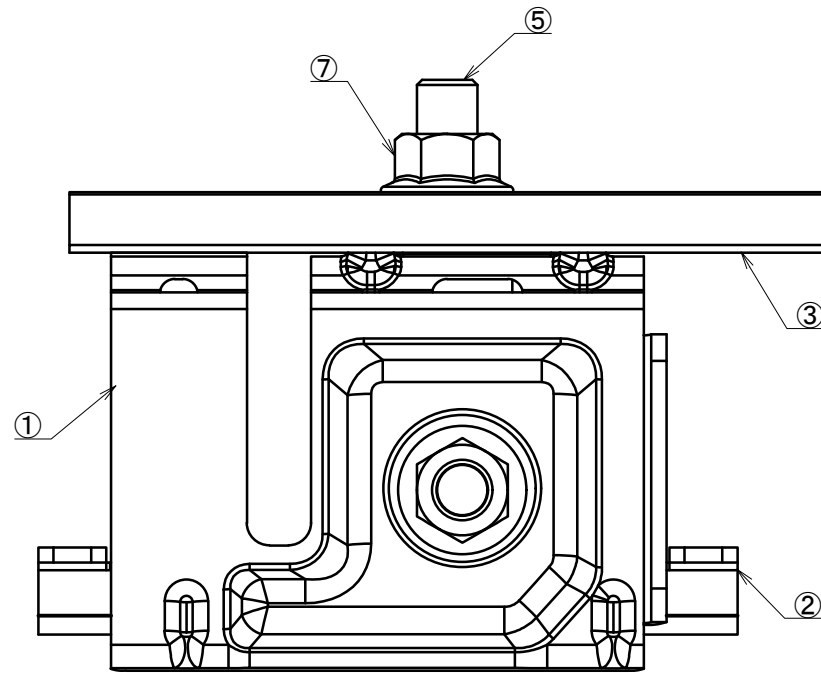
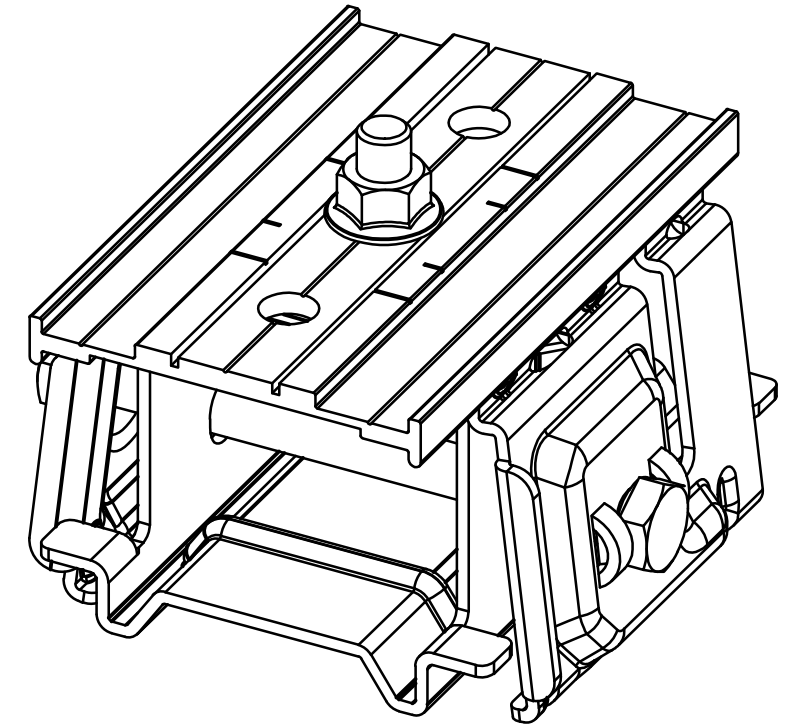
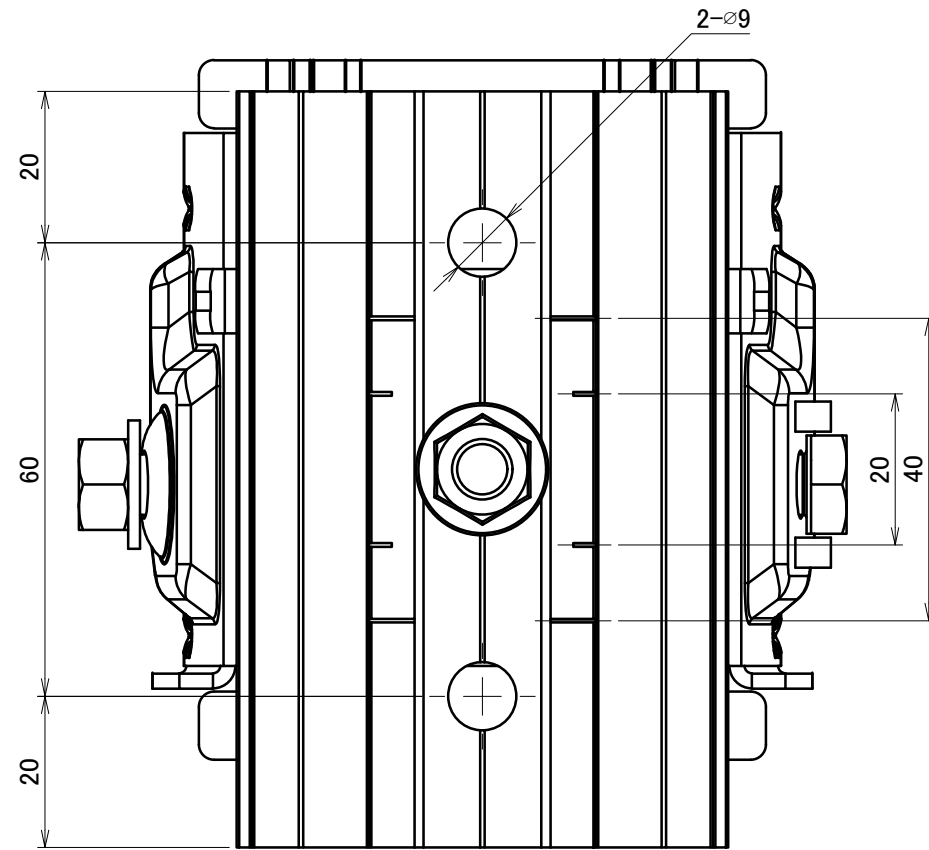


A3

番号	名称	個数	材質・備考
①	PV-林式瓦棒45 本体	1	SPHC-P t2.0 HDZ35 溶融亜鉛めっき 塗装:ブラック
②	林式瓦棒45 下座	1	SPHC-P t2.0 HDZ35 溶融亜鉛めっき 塗装:ブラック
③	PVA-受け金具(PF管用)	1	A6063S-T5相当 カラー:シルバー
④	六角ボルト M8×85	1	溶融亜鉛めっき HDZ35
⑤	六角ボルト M8×20	1	溶融亜鉛めっき HDZ35
⑥	六角ナット M8	1	溶融亜鉛めっき HDZ35
⑦	皿ばねナット M8	1	KSGめっき HDZ35相当
⑧	平座金 M8	2	溶融亜鉛めっき HDZ35

材質	左表に表記	単位 mm	作図	2022.07.25	図面名	PF管用 PVA-林式瓦棒45	図番	A50626-0	尺度	1/1
	製図	検図	承認							
仕上	左表に表記				品番	—				

△	箇所	年月日	訂正記事	署名
0				



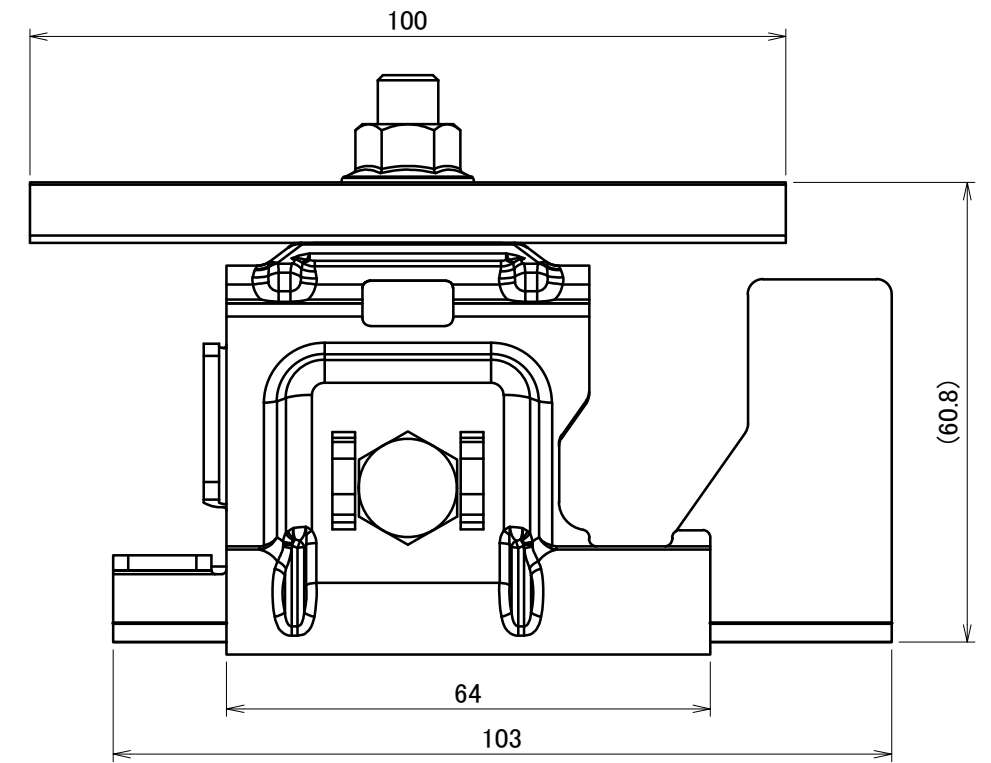
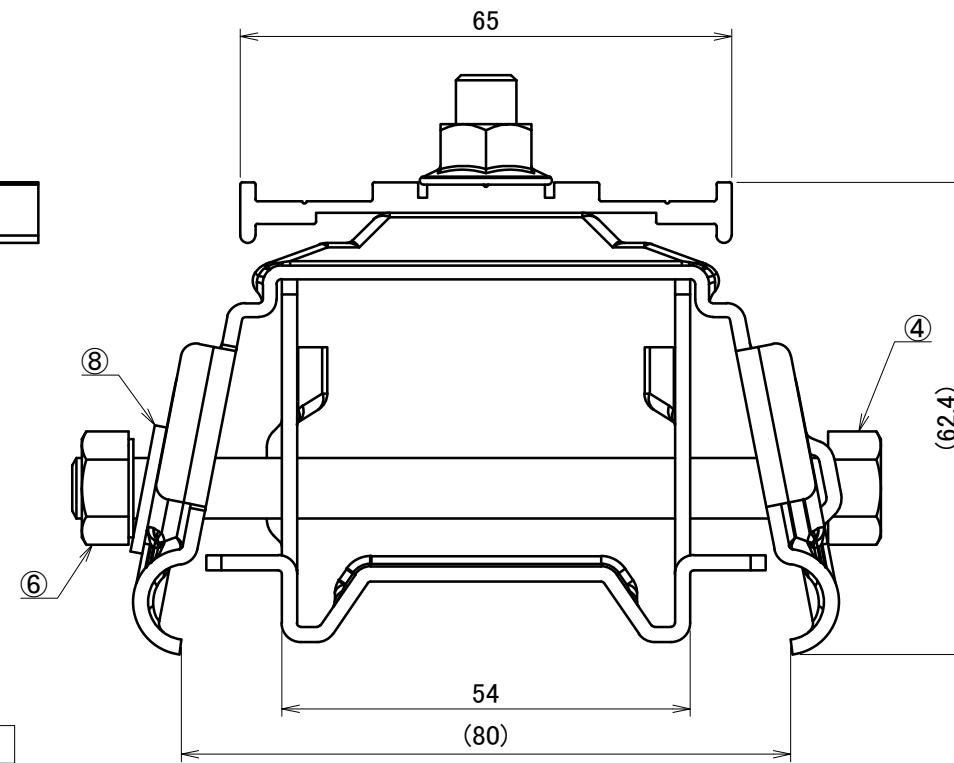
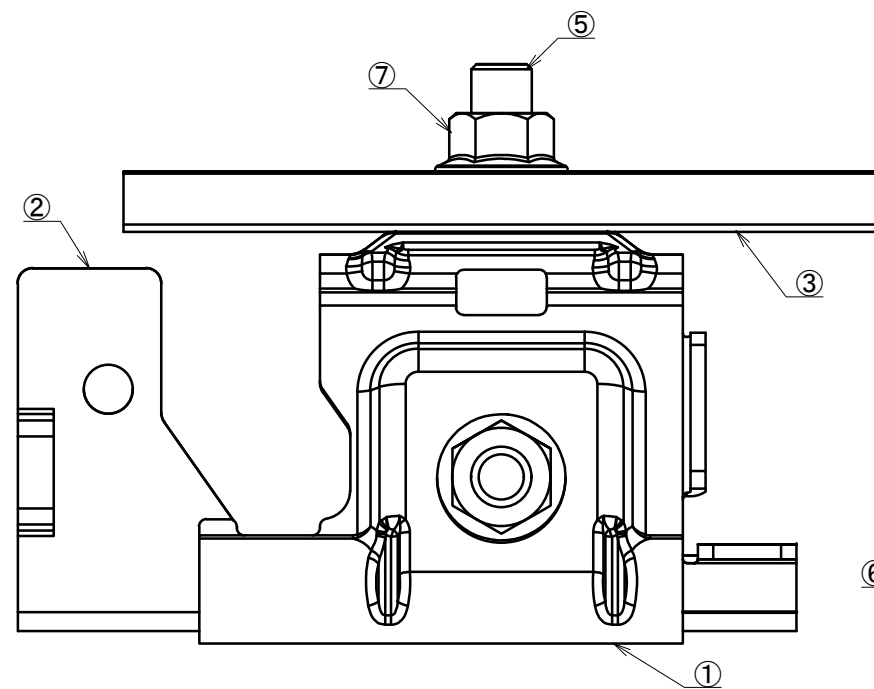
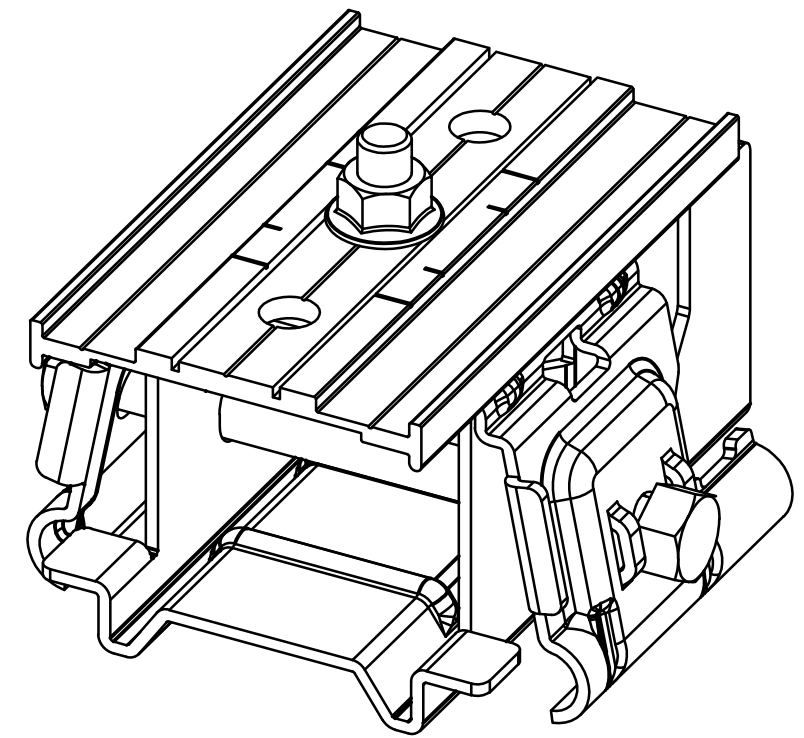
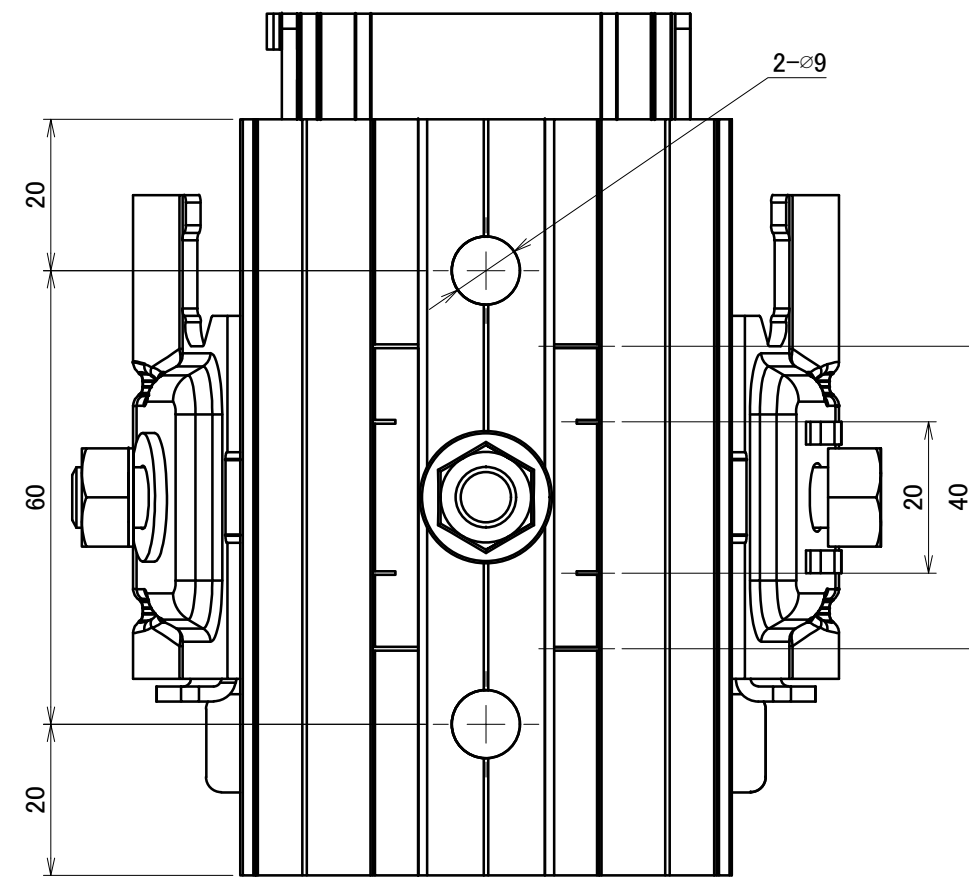
番号	名称	個数	材質・備考
①	PV-林式瓦棒55 本体	1	SPHC-P t2.0 HDZ35 溶融亜鉛めっき 塗装:ブラック
②	林式瓦棒55 下座	1	SPHC-P t2.0 HDZ35 溶融亜鉛めっき 塗装:ブラック
③	PVA-受け金具(PF管用)	1	A6063S-T5相当 カラー:シルバー
④	六角ボルト M8×95	1	溶融亜鉛めっき HDZ35
⑤	六角ボルト M8×20	1	溶融亜鉛めっき HDZ35
⑥	六角ナット M8	1	溶融亜鉛めっき HDZ35
⑦	皿ばねナット M8	1	KSGめっき HDZ35相当
⑧	平座金 M8	2	溶融亜鉛めっき HDZ35

材質	左表に表記
仕上	左表に表記

単位 mm	作図	2022.07.25	図面名	PF管用	図番	尺度
製図	検図	承認		PVA-林式瓦棒55	A50627-0	1/1
			品番	—		

--	--

△	箇所	年月日	訂正記事	署名
0				



番号	名称	個数	材質・備考
①	PV-林式瓦棒 53丸ハゼ 上座	1	SPHC-P t2.0 HDZ35 溶融亜鉛めっき 塗装:ブラック
②	林式瓦棒 53丸ハゼ 下座	1	SPHC-P t2.0 HDZ35 溶融亜鉛めっき 塗装:ブラック
③	PVA-受け金具(PF管用)	1	A6063S-T5相当 カラー:シルバー
④	六角ボルト M8×100	1	溶融亜鉛めっき HDZ35
⑤	六角ボルト M8×20	1	溶融亜鉛めっき HDZ35
⑥	六角ナット M8	1	溶融亜鉛めっき HDZ35
⑦	皿ばねナット M8	1	KSGめっき HDZ35相当
⑧	平座金 M8	1	溶融亜鉛めっき HDZ35

材質	左表に表記	単位 mm	作図	2022.07.25	図面名	PF管用	図番	尺度
		製図	検図	承認	PVA-林式瓦棒53 丸ハゼ	A50628-0	1/1	
仕上	左表に表記	品番		株式会社ダイドーハント				