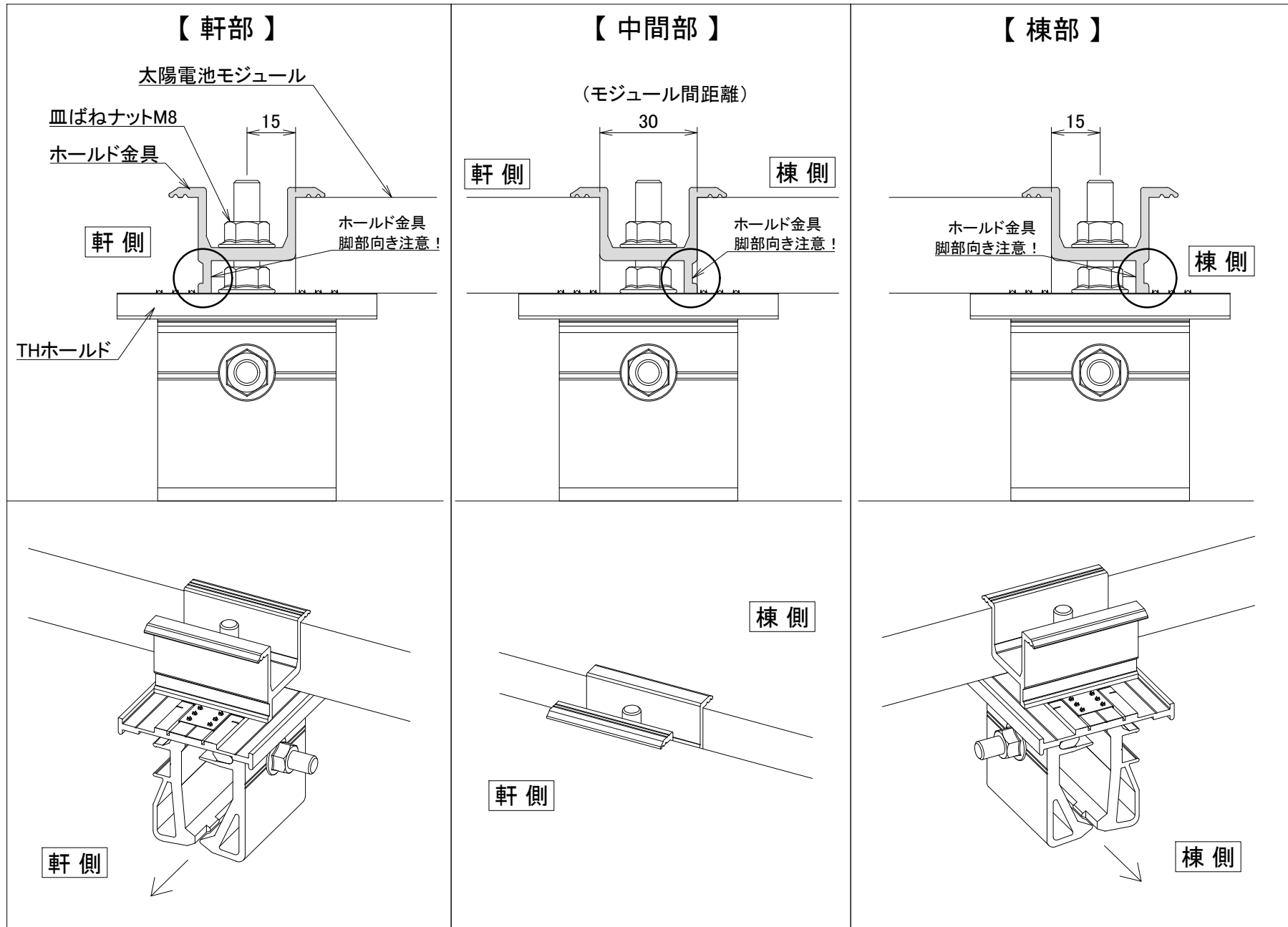
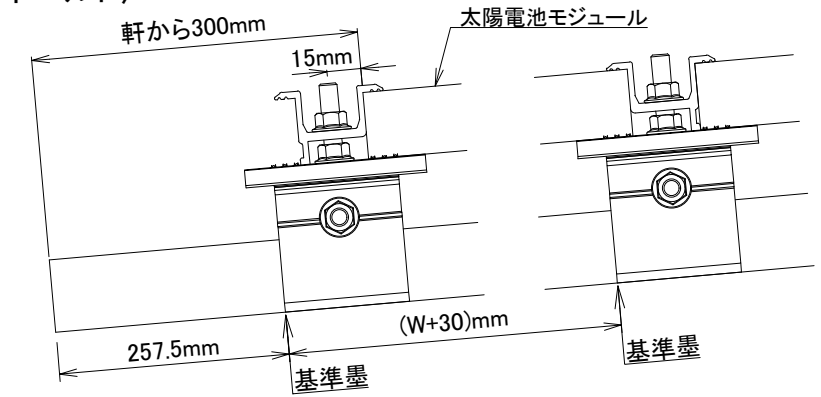


●ホールド金具の取付ける向きを間違えないように設置してください。

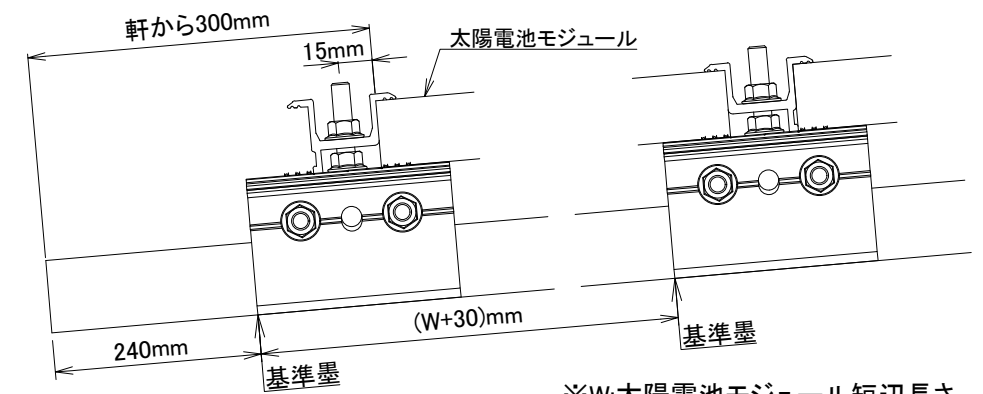


●設置範囲

オフセット:軒・棟・けらばからモジュールまで300mm以上
<THホールド>

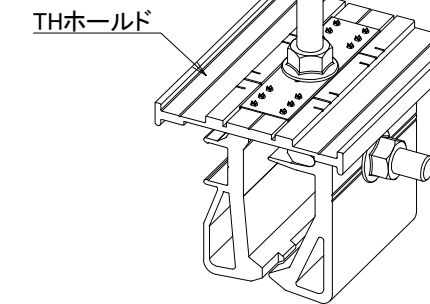
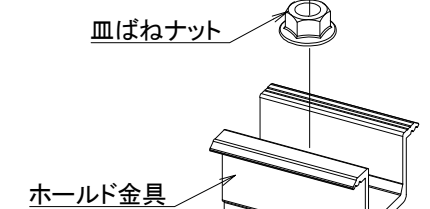


<THWホールド>

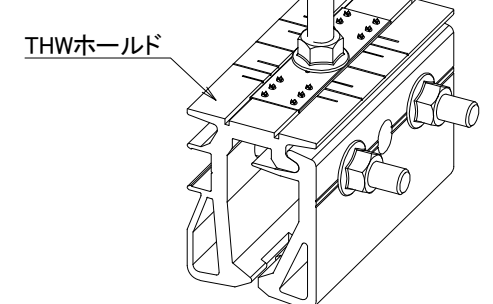


※W:太陽電池モジュール短辺長さ

THホールド

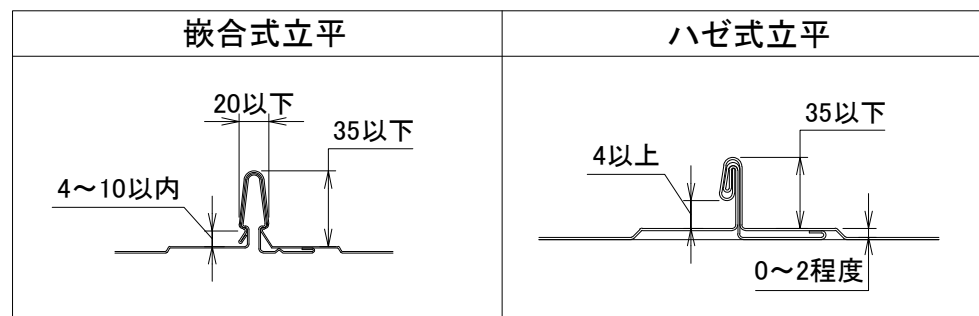


THWホールド



※上図は、THホールドです。

<適合屋根材:立平葺>



※ 実際の施工に際しては、施工マニュアルを参照して下さい。

材質	-	単位 mm	作図	2022.12.02	図面名	立平葺用掴み金具 TH/THWホールド施工図	図番	95039-0	尺度	/
	製図	検図	承認							
仕上	-				品番	-				

