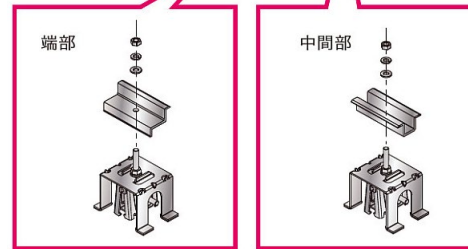
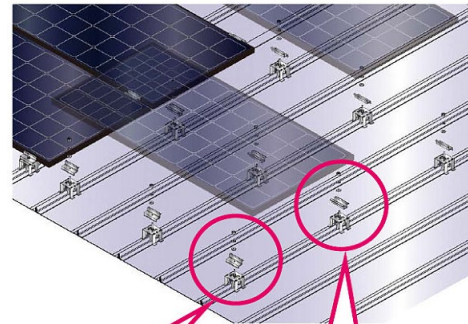


屋根材適合表\_立平掴み金具DT G01-01-002 Rev. 12



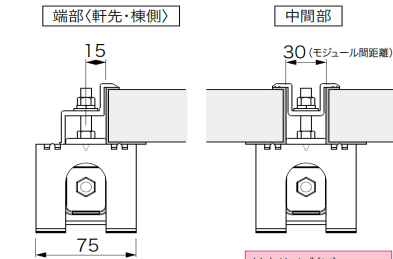
ソーラー・エコ事業部

TEL : 06-6190-9936

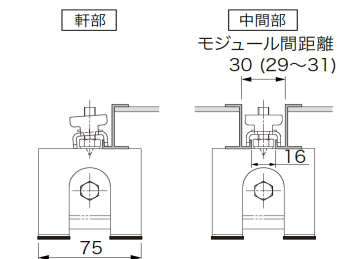


適用モジュールの形状・寸法 (mm)

フラットタイプ

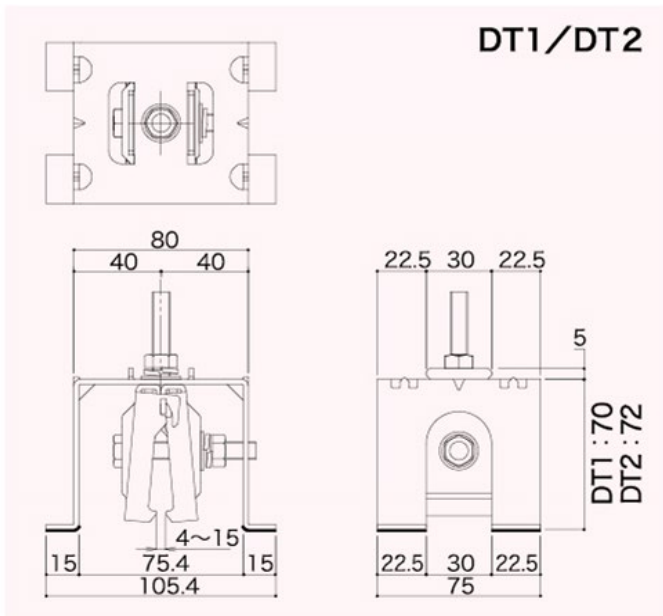


PAタイプ



対応サイズ(H) (単位mm)			
30	32	35	38
40	46	50	

材質 / 表面処理 (本体)ZAM銅板 (台座)スチール/SGメッキ



	勘合式立平	巻ハゼ
DT1		
DT2		

(単位 : mm)

屋根材板厚  
0.35mm以上

屋根材適合表\_金属屋根

G01-01-002 Rev. 12

最新更新日

2022/11/24

※金具の仕様変更や屋根材の形状、仕様変更などにより、適合結果が変わる場合があります。  
 ご使用に際しては、金具と屋根材の実際の勘合を必ずご確認の上で、ご使用ください。  
 ※働き、勾配、施工状況により、適合結果が異なる場合があります。予めご了承ください。  
 ※太陽電池発電システムメーカー発行の適合表がある場合は、そちらをご参照ください。  
 強度や雨仕舞の規定上、下記適合表では保証対象にならない場合があります。  
 ※本表は断りなく変更する場合があります。予めご了承ください。

※金具を設置することで、屋根材の継ぎ目などに隙間が生じることがあります。  
 その際は、適宜止水処理を行ってください。  
 ※ご使用に際しては、各金具の施工マニュアルに従って、設置・施工を行ってください。  
 ※本表は、屋根材の性能などを保証するものではありません。  
 参考資料としてご使用ください。

○	使用可能
※	別途お問合せください。
—	使用不可



項番	屋根材種類		屋根材備考			立平屋根		横葺屋根/ストーンチップ鋼板屋根					屋根材働き(参考)		対応ラック(mm)	適合金具選定理由
	メーカー	品名	種類	断熱材	吊子式	DT1	DT2	DY1改	DY2	DY3	DY4	DK1	働き長さ	働き幅		
9	アサヒ金属㈱	アサヒ立平333	立平_嵌合式			○	—	—	—	—	—	—		333		断面図より_OK
13	㈱池田商店	SIルーフ	立平_嵌合式			—	—	—	—	—	—	—		333		適合寸法外により不可
14	㈱伊勢屋商店	KIクイックルーフ333J	立平_嵌合式			○	—	—	—	—	—	—		333		断面図より_OK
21	㈱イトキン	IK-立平15	立平_巻ハゼ			—	—	—	—	—	—	—		400		首下寸法が足りないため不可
22	稲垣商事㈱	スタンビーTL-333	立平_嵌合式			○	—	—	—	—	—	—		333		実物より確認済み_OK
23	稲垣商事㈱	スタンビーTL-455	立平_嵌合式			○	—	—	—	—	—	—		455		断面図より_OK
31	㈱大塩	OS堅平葺	立平_嵌合式			—	—	—	—	—	—	—				適合寸法外により不可
32	㈱大塩	OSハイアーチ	立平_嵌合式		○	—	—	—	—	—	—	—				ハゼ形状・吊子式により不可
33	㈱おがわ	O.H.S嵌合立平	立平_嵌合式			○	—	—	—	—	—	—		337		屋根形状より_OK
34	㈱カナメ	スタンディングロック	立平_嵌合式			—	—	—	—	—	—	—		385		ハゼ形状・吊子式により不可
43	㈱カネブン	住宅用立葺き タフビーム	立平_嵌合式			○	—	—	—	—	—	—		333		屋根形状より_OK
44	元旦ビューティー工業㈱	ラジアルーフ	立平_縦葺		○	—	—	—	—	—	—	—		323		吊子式により不可
53	㈱北川	パラライン	立平_嵌合式			—	—	—	—	—	—	—		325		屋根形状より_不可
56	㈱キヤマトレーディング	立平葺	立平_巻ハゼ		○	—	—	—	—	—	—	—		370		吊子式により不可
57	㈱協和	KB新嵌合アールルーフ455	立平_嵌合式			○	—	—	—	—	—	—		455		断面図より_OK
58	㈱協和	アールロック I 型	立平_嵌合式			○	—	—	—	—	—	—		333,418,455		実物より確認済み_OK
59	㈱協和	アールロック II 型	立平_嵌合式			○	—	—	—	—	—	—		333,418,455		実物より確認済み_OK
60	㈱協和	ニューハイロック	立平_クリップ		○	—	—	—	—	—	—	—		355		ハゼ形状・吊子式により不可
61	㈱協和	KBクイーンルーフ1型	立平_巻ハゼ			○	—	—	—	—	—	—		303~455		実物より確認済み_OK
62	㈱協和	KBクイーンルーフ2型	立平_巻ハゼ			—	—	—	—	—	—	—		303~455		適合寸法外により不可
63	㈱協和	KBクイーンルーフ3型	立平_巻ハゼ			○	—	—	—	—	—	—		333		実物より確認済み_OK
76	㈱小池弥太郎商店	立平333	立平_嵌合式			○	—	—	—	—	—	—		333		実物より確認済み_OK
77	㈱小池弥太郎商店	立平455 (H31型)	立平_嵌合式			—	○	—	—	—	—	—		303/333/455		実物より確認済み_OK
79	㈱小池弥太郎商店	堅平葺385	立平_巻ハゼ		○	—	—	—	—	—	—	—		385		吊子式により不可

屋根材適合表\_金属屋根

G01-01-002 Rev. 12

最新更新日

2022/11/24

※金具の仕様変更や屋根材の形状、仕様変更などにより、適合結果が変わる場合があります。  
 ご使用に際しては、金具と屋根材の実際の勘合を必ずご確認の上で、ご使用ください。  
 ※働き、勾配、施工状況により、適合結果が異なる場合があります。予めご了承ください。  
 ※太陽電池発電システムメーカー発行の適合表がある場合は、そちらをご参照ください。  
 強度や雨仕舞の規定上、下記適合表では保証対象にならない場合があります。  
 ※本表は断りなく変更する場合があります。予めご了承ください。

※金具を設置することで、屋根材の継ぎ目などに隙間が生じることがあります。  
 その際は、適宜止水処理を行ってください。  
 ※ご使用に際しては、各金具の施工マニュアルに従って、設置・施工を行ってください。  
 ※本表は、屋根材の性能などを保証するものではありません。  
 参考資料としてご使用ください。

○	使用可能
※	別途お問合せください。
—	使用不可



屋根材種類			屋根材備考			立平屋根		横葺屋根/ストーンチップ鋼板屋根					屋根材働き(参考)		対応ラック(mm)	適合金具選定理由
項番	メーカー	品名	種類	断熱材	吊子式	DT1	DT2	DY1改	DY2	DY3	DY4	DK1	働き長さ	働き幅		
91	三晃金属工業(株)	立馳スピードロック	立平_嵌合式			—	—	—	—	—	—	—		333(300~500)		適合寸法外により不可
92	三條物産(株)	YS.SR レグルーフ	立平_嵌合式			○	—	—	—	—	—	—		364,455		断面図より_OK
93	三條物産(株)	スーパールーフ I 型	立平_巻ハゼ			—	—	—	—	—	—	—				適合寸法外により不可
94	三條物産(株)	YS.SR スーパールーフ2型	立平_嵌合式			—	—	—	—	—	—	—		303~455		屋根形状より_不可
95	(株)三邦	ST-333	立平_嵌合式			○	—	—	—	—	—	—		333		CAD図により嵌合確認_OK
96	(株)島屋	防水クイックルーフ330	立平_嵌合式			○	—	—	—	—	—	—		330		断面図より_OK
97	シンコー(株)	ワンタッチ立平333	立平_嵌合式			○	—	—	—	—	—	—		333		屋根形状より_OK
98	シンコー(株)	たてひら2型	立平_嵌合式		○	—	—	—	—	—	—	—		350		ハゼ形状・吊子式により不可
99	シンコー(株)	ワンタッチ立平310	立平_嵌合式			○	—	—	—	—	—	—		310		断面図より_OK
100	シンコー(株)	ワンタッチ立平333	立平_嵌合式			○	—	—	—	—	—	—		333		断面図より_OK
101	新星商事(株)	U-30SA	立平_嵌合式		○	—	—	—	—	—	—	—		383		吊子式により不可
104	信和鋼板(株)	SSパイアーチ	立平_嵌合式			—	—	—	—	—	—	—		350		ハゼ形状・吊子式により不可
105	信和鋼板(株)	SS防水パイアーチ	立平_嵌合式			—	—	—	—	—	—	—		350		ハゼ形状・吊子式により不可
106	須摩淵金属(株)	SK式立平葺375	立平_嵌合式		○	—	—	—	—	—	—	—		375		吊子式により不可
107	須摩淵金属(株)	SK立平葺H30	立平_嵌合式			—	—	—	—	—	—	—		375		屋根形状より_不可
108	(株)セキノ興産	立平ロック20型	立平_嵌合式			○	—	—	—	—	—	—		350		実物より確認済み_OK
109	(株)セキノ興産	立平ロック25型	立平_嵌合式			○	—	—	—	—	—	—		333		実物より確認済み_OK
110	(株)セキノ興産	立平ロック32型	立平_嵌合式			—	○	—	—	—	—	—		455		実物より確認済み_OK
111	(株)セキノ興産	S&W工法	立平_巻ハゼ			—	—	—	—	—	—	—		347,390,420		適合寸法外により不可
112	(株)セキノ興産	防水ニューS&W工法	立平_巻ハゼ			○	—	—	—	—	—	—		303~490		断面図より_OK
113	(株)セキノ興産	蟻掛葺	立平_巻ハゼ		○	—	—	—	—	—	—	—		455		吊子式により不可
114	(株)セキノ興産	立平葺(5分高さ)	立平_巻ハゼ		○	—	—	—	—	—	—	—		228~455		吊子式により不可
115	(株)セキノ興産	立平葺(6分高さ)	立平_巻ハゼ		○	—	—	—	—	—	—	—		395		吊子式により不可
146	太耀産業(株)	TYルーフNEO	立平_嵌合式			○	—	—	—	—	—	—		330,375,475		断面図より_OK

屋根材適合表\_金属屋根

G01-01-002 Rev. 12

最新更新日

2022/11/24

※金具の仕様変更や屋根材の形状、仕様変更などにより、適合結果が変わる場合があります。  
 ご使用に際しては、金具と屋根材の実際の適合を必ずご確認の上で、ご使用ください。  
 ※働き、勾配、施工状況により、適合結果が異なる場合があります。予めご了承ください。  
 ※太陽電池発電システムメーカー発行の適合表がある場合は、そちらをご参照ください。  
 強度や雨仕舞の規定上、下記適合表では保証対象にならない場合があります。  
 ※本表は断りなく変更する場合があります。予めご了承ください。

※金具を設置することで、屋根材の継ぎ目などに隙間が生じることがあります。  
 その際は、適宜止水処理を行ってください。  
 ※ご使用に際しては、各金具の施工マニュアルに従って、設置・施工を行ってください。  
 ※本表は、屋根材の性能などを保証するものではありません。  
 参考資料としてご使用ください。

○	使用可能
※	別途お問合せください。
—	使用不可



項番	屋根材種類		屋根材備考			立平屋根		横葺屋根/ストーンチップ鋼板屋根					屋根材働き(参考)		対応ラック(mm)	適合金具選定理由
	メーカー	品名	種類	断熱材	吊子式	DT1	DT2	DY1改	DY2	DY3	DY4	DK1	働き長さ	働き幅		
147	太陽産業(株)	TYルーフS・R330	立平_嵌合式			○	—	—	—	—	—	—		330	断面図より_OK	
152	月星商事(株)	MSタフビーム333	立平_嵌合式			○	—	—	—	—	—	—		333	実物より確認済み_OK	
153	月星商事(株)	MSタフビーム333WS	立平_嵌合式			○	—	—	—	—	—	—		333	実物より確認済み_OK	
154	月星商事(株)	MSタフビーム455	立平_嵌合式			○	—	—	—	—	—	—		455	断面図より_OK	
155	月星商事(株)	MSタフビーム455WS	立平_嵌合式			○	—	—	—	—	—	—		455	断面図より_OK	
156	月星商事(株)	MSタフロック	立平_嵌合式			—	—	—	—	—	—	—		355	ハゼ形状・吊子式により不可	
157	月星商事(株)	MSパイアーチ	立平_嵌合式			—	—	—	—	—	—	—		350	ハゼ形状・吊子式により不可	
158	月星商事(株)	MSアーバンライン	立平_クリップ			—	—	—	—	—	—	—		330	ハゼ形状・吊子式により不可	
159	月星商事(株)	MSタフロック355	立平_クリップ		○	—	—	—	—	—	—	—		355	ハゼ形状・吊子式により不可	
160	月星商事(株)	クリップパネル	立平_クリップ			—	—	—	—	—	—	—		380	ハゼ形状・吊子式により不可	
161	月星商事(株)	MSタフライン24	立平_巻ハゼ			○	—	—	—	—	—	—		333	断面図より_OK	
162	月星商事(株)	MSタフライン24WS	立平_巻ハゼ			○	—	—	—	—	—	—		333	断面図より_OK	
168	津熊鋼建(株)	レチノライン立平330	立平_嵌合式			○	—	—	—	—	—	—		330	実物より確認済み_OK	
178	ニシオ工販(株)	クイックルーフ330	立平_嵌合式			—	—	—	—	—	—	—		330	特殊形状のため取付不可	
179	ニシオ工販(株)	たてひら400タイプ	立平_巻ハゼ		○	—	—	—	—	—	—	—		400	吊子式により不可	
180	ニシオ工販(株)	たてひら325タイプ	立平_嵌合式			—	—	—	—	—	—	—		325	屋根形状より_不可	
181	ニスク販売(株)	NS-立平君	立平_嵌合式			○	—	—	—	—	—	—		333	屋根形状より_OK	
193	日鉄鋼板(株)	エパールーフたてひら1型	立平_嵌合式		○	—	—	—	—	—	—	—		360	ハゼ形状・吊子式により不可	
202	榊野々山商店	Nルーフ タテヒラ	立平_クリップ		○	—	—	—	—	—	—	—		355	ハゼ形状・吊子式により不可	
203	榊野々山商店	立平333	立平_嵌合式			○	—	—	—	—	—	—		333	断面図より_OK	
204	ハイデッキ(株)	ハイロック333	立平_嵌合式			○	—	—	—	—	—	—		333	断面図より_OK	
205	(株)平島	フィットラインHRF260	立平_巻ハゼ			—	—	—	—	—	—	—		260	適合寸法外により不可	
206	(株)平島	フィットラインHRF335	立平_巻ハゼ			○	—	—	—	—	—	—		335	断面図より_OK	
207	(株)平島	フィットラインHRF418	立平_巻ハゼ			—	—	—	—	—	—	—		418	適合寸法外により不可	

屋根材適合表\_金属屋根

G01-01-002 Rev. 12

最新更新日

2022/11/24

※金具の仕様変更や屋根材の形状、仕様変更などにより、適合結果が変わる場合があります。  
 ご使用に際しては、金具と屋根材の実際の勘合を必ずご確認の上で、ご使用ください。  
 ※働き、勾配、施工状況により、適合結果が異なる場合があります。予めご了承ください。  
 ※太陽電池発電システムメーカー発行の適合表がある場合は、そちらをご参照ください。  
 強度や雨仕舞の規定上、下記適合表では保証対象にならない場合があります。  
 ※本表は断りなく変更する場合があります。予めご了承ください。

※金具を設置することで、屋根材の継ぎ目などに隙間が生じることがあります。  
 その際は、適宜止水処理を行ってください。  
 ※ご使用に際しては、各金具の施工マニュアルに従って、設置・施工を行ってください。  
 ※本表は、屋根材の性能などを保証するものではありません。  
 参考資料としてご使用ください。

○	使用可能
※	別途お問合せください。
—	使用不可



項番	屋根材種類		屋根材備考			立平屋根		横葺屋根/ストーンチップ鋼板屋根					屋根材働き(参考)		対応ラック(mm)	適合金具選定理由
	メーカー	品名	種類	断熱材	吊子式	DT1	DT2	DY1改	DY2	DY3	DY4	DK1	働き長さ	働き幅		
208	(株)平島	フィットラインHRF350	立平_巻ハゼ			○	—	—	—	—	—	—		350		断面図より_OK
209	ビルトマテリアル(株)	デコルーフ H25	立平_嵌合式			○	—	—	—	—	—	—		333,370		断面図より_OK
210	ビルトマテリアル(株)	デコルーフ H30	立平_嵌合式			○	—	—	—	—	—	—		300,345,455		断面図より_OK
215	北長金日米建材(株)	フラットルーフ・24	立平_嵌合式			—	—	—	—	—	—	—		400/455		断面図より_不可
221	(株)ミツイパウマテリアル	シダールーフII型	立平_嵌合式			○	—	—	—	—	—	—		333		実物より確認済み_OK
224	(株)メーカケフ	SKワンタッチたてひら333	立平_嵌合式			○	—	—	—	—	—	—		333		断面図より_OK
225	山内金属(株)	スカイルーフ立平330	立平_嵌合式			○	—	—	—	—	—	—		330		断面図より_OK
230	(株)ヤマダ	スタックルーフ	立平_嵌合式			○	—	—	—	—	—	—		333		断面図より_OK
233	吉田金属(株)	KYスリムロック	立平_嵌合式			○	—	—	—	—	—	—		333		断面図より_OK
234	吉田金属(株)	KYハイロック	立平_嵌合式			—	—	—	—	—	—	—		320		適合寸法外により不可
235	(株)淀川製鋼所	ヨドルーフエスタ400	立平_巻ハゼ		○	—	—	—	—	—	—	—		400		吊子式により不可
244	(株)淀工業	かん合立平葺YK-333	立平_嵌合式			○	—	—	—	—	—	—		333		CAD図により嵌合確認_OK
245	(株)淀工業	フィットルーフ	立平_嵌合式			—	—	—	—	—	—	—		300,400,455		CAD図により嵌合確認_NG
266	JFE鋼板(株)	立平333	立平_嵌合式			○	—	—	—	—	—	—		333		断面図より_OK
267	JFE鋼板(株)	立平葺	立平_クリップ			—	—	—	—	—	—	—		360		ハゼ形状・吊子式により不可
268	JFE鋼板(株)	堅はぜ	立平_巻ハゼ			—	—	—	—	—	—	—		390		断熱材があるため不可
270	JFE鋼板(株)	立平葺	立平_嵌合式			—	—	—	—	—	—	—		360		屋根形状より_不可
271	JFE鋼板(株)	ジョイント立平	立平_嵌合式			—	—	—	—	—	—	—		333		屋根形状より_不可
272	JFE鋼板(株)	立平ロック20	立平_嵌合式			○	—	—	—	—	—	—		350		実物より確認済み_OK
273	JFE鋼板(株)	立平ロック25	立平_嵌合式			○	—	—	—	—	—	—		333		実物より確認済み_OK
274	JFE日建板(株)	日輪ピーチルーフ26	立平_クリップ		○	—	—	—	—	—	—	—		355		ハゼ形状・吊子式により不可
275	JFE日建板(株)	日輪ピーチルーフ40	立平_クリップ		○	—	—	—	—	—	—	—		300		ハゼ形状・吊子式により不可
276	JFE日建板(株)	日輪キングルーフ	立平_嵌合式			○	—	—	—	—	—	—		328		屋根形状より_OK
285	NST奥平(株)	OKタテヒラ	立平_嵌合式			○	—	—	—	—	—	—		333		実物より確認済み_OK

# 屋根材適合表\_金属屋根

G01-01-002 Rev. 12

最新更新日

2022/11/24

※金具の仕様変更や屋根材の形状、仕様変更などにより、適合結果が変わる場合があります。  
 ご使用に際しては、金具と屋根材の実際の勘合を必ずご確認の上で、ご使用ください。  
 ※働き、勾配、施工状況により、適合結果が異なる場合があります。予めご了承ください。  
 ※太陽電池発電システムメーカー発行の適合表がある場合は、そちらをご参照ください。  
 強度や雨仕舞の規定上、下記適合表では保証対象にならない場合があります。  
 ※本表は断りなく変更する場合があります。予めご了承ください。

※金具を設置することで、屋根材の継ぎ目などに隙間が生じることがあります。  
 その際は、適宜止水処理を行ってください。  
 ※ご使用に際しては、各金具の施工マニュアルに従って、設置・施工を行ってください。  
 ※本表は、屋根材の性能などを保証するものではありません。  
 参考資料としてご使用ください。

○	使用可能
※	別途お問合せください。
—	使用不可



屋根材種類			屋根材備考			立平屋根		横葺屋根/ストーンチップ鋼板屋根					屋根材働き(参考)		対応ラック(mm)	適合金具選定理由
項番	メーカー	品名	種類	断熱材	吊子式	DT1	DT2	DY1改	DY2	DY3	DY4	DK1	働き長さ	働き幅		
286	NST奥平(株)	OKタテヒラSS	立平_嵌合式			○	—	—	—	—	—	—		350		断面図より_OK
287	NST奥平(株)	堅平葺	立平_巻ハゼ		○	—	—	—	—	—	—	—				吊子式により不可
288	NST奥平(株)	堅平葺II	立平_巻ハゼ			○	—	—	—	—	—	—		330		実物より確認済み_OK