

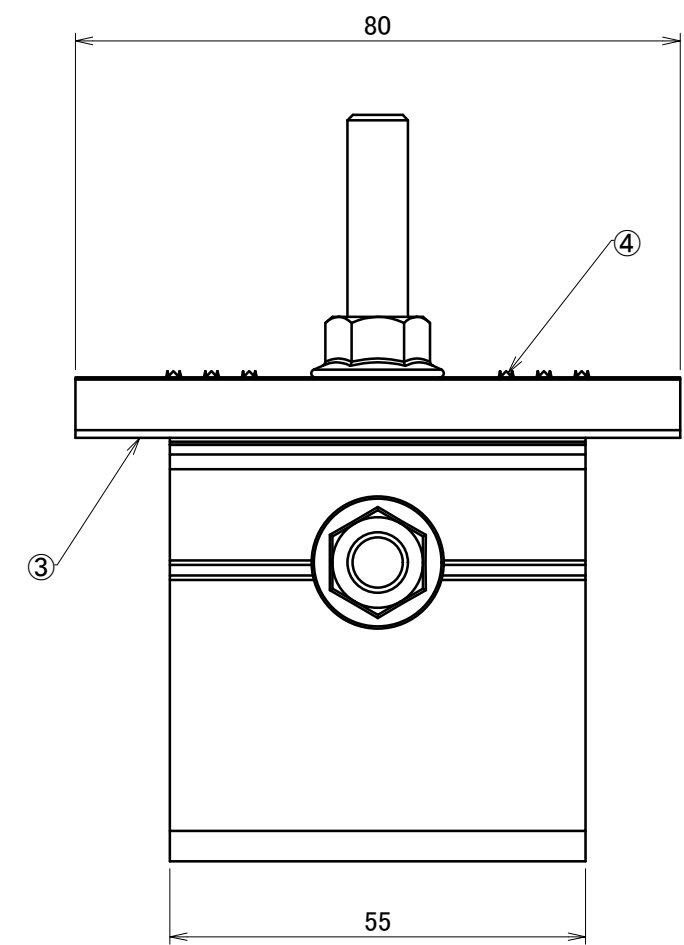
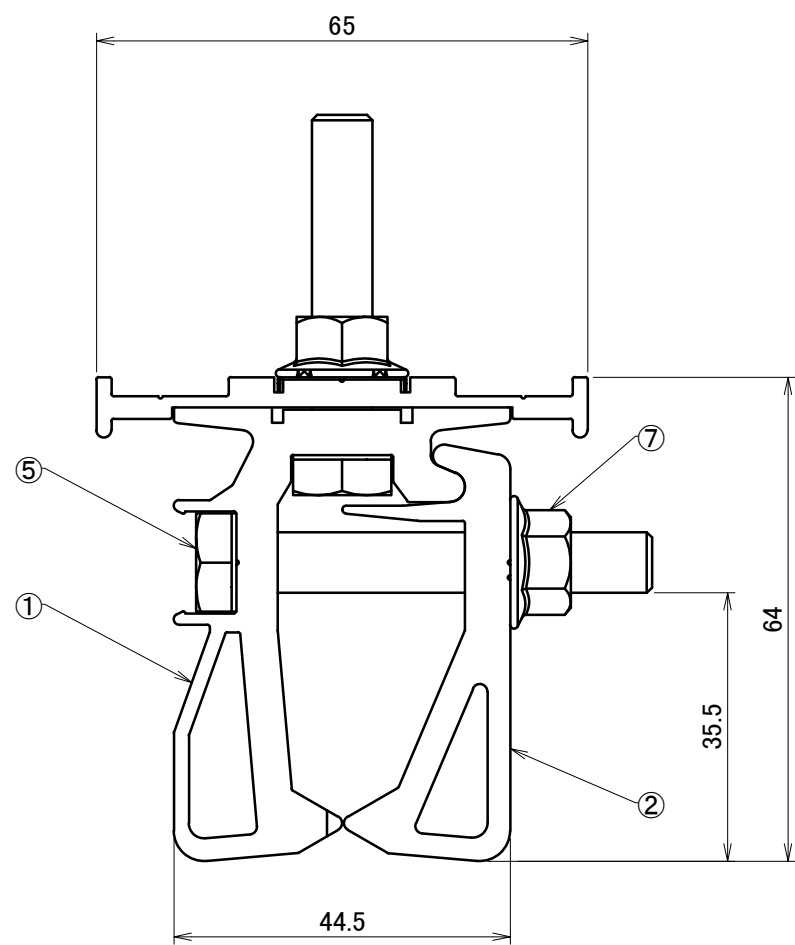
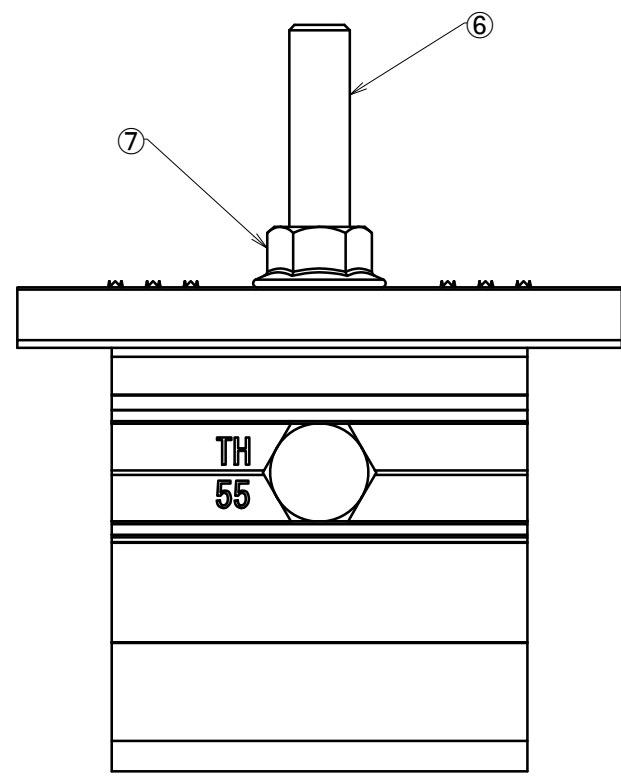
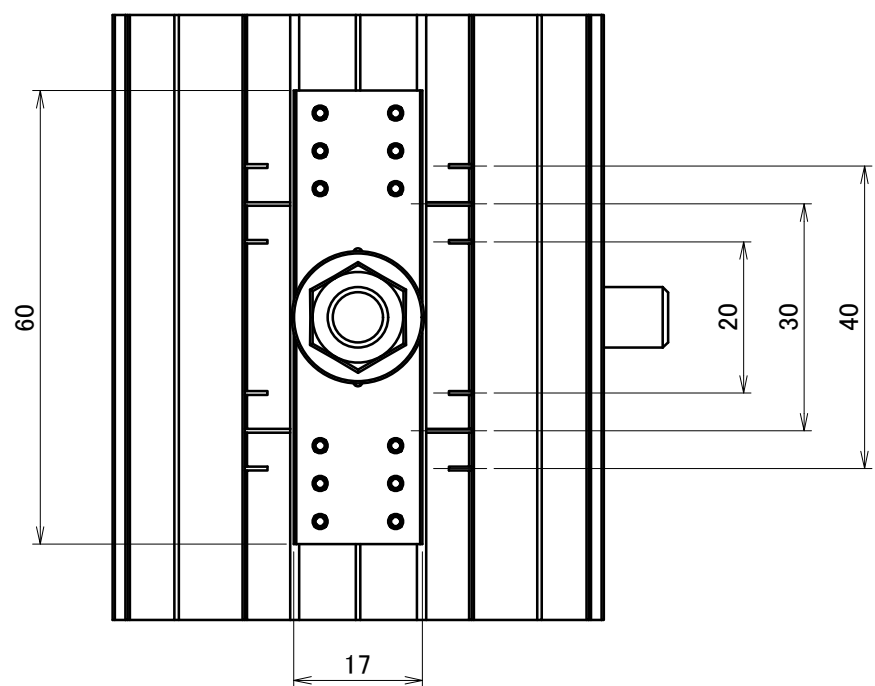
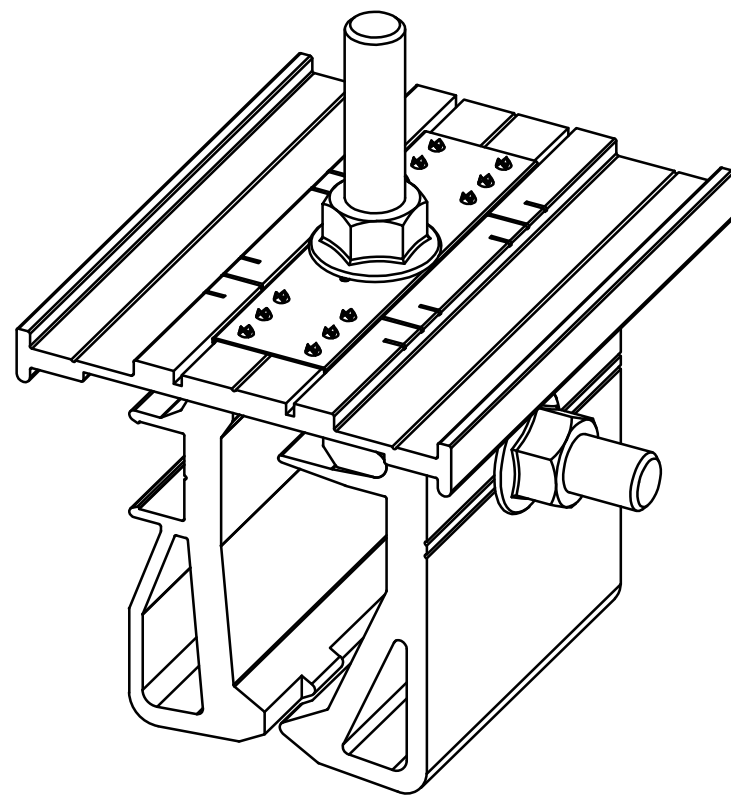
〔 製品図 〕 立平掴み金具THホルド/THWホルド

TOP

	名称・仕様		ページ	リンク
支持部材	立平用掴み金具	THホルド	1	1ページへ ➔
		THWホルド	2	
PV押え金具	(30mm用)	ホルド金具H30	3	3ページへ ➔
	(32mm用)	ホルド金具H32	4	
	(35mm用)	ホルド金具H35	5	
	(40mm用)	ホルド金具H40	6	
	その他	皿ばねナットM8	7	
オプション部材	モジュール間アース	アースプレート	8	8ページへ ➔
	不陸調整用プレート	PVA-スペーサーL60	9	
	PF管用	立平PVA-TH_PF管用	10	

△	箇所	年月日	訂正記事	署名
2				

製品重量 約255g

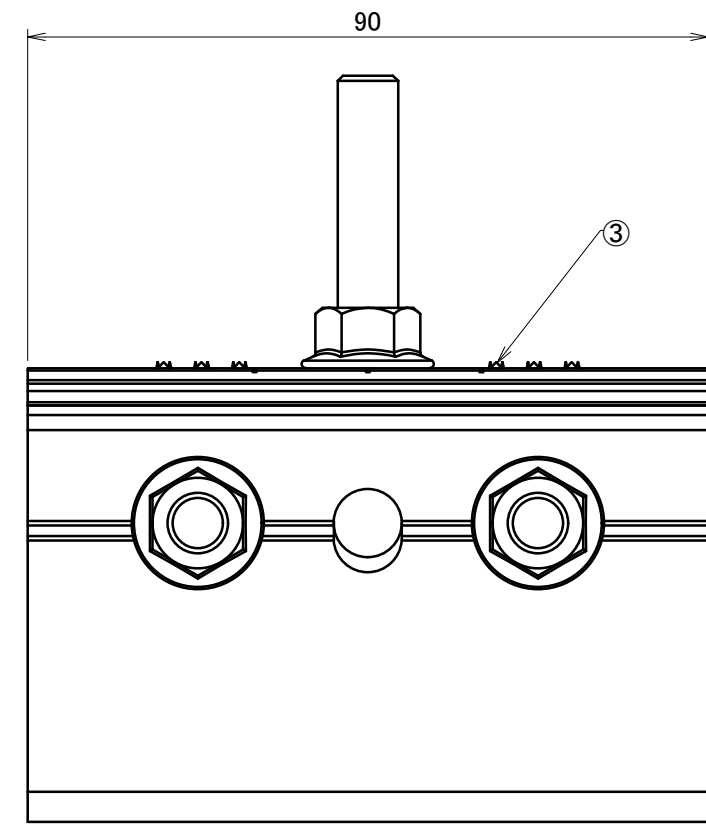
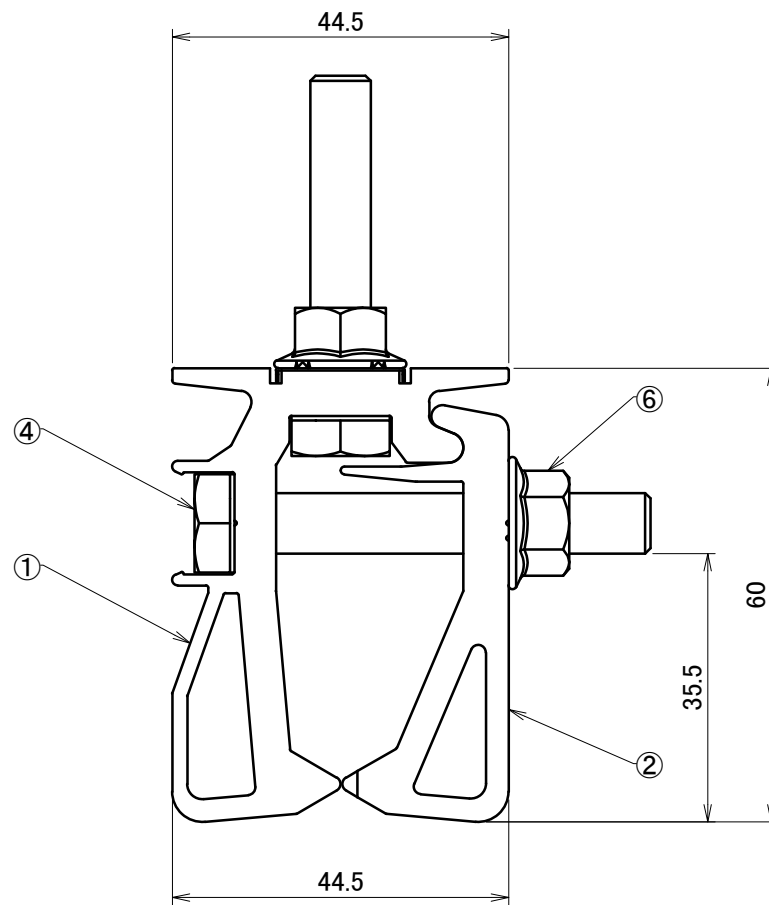
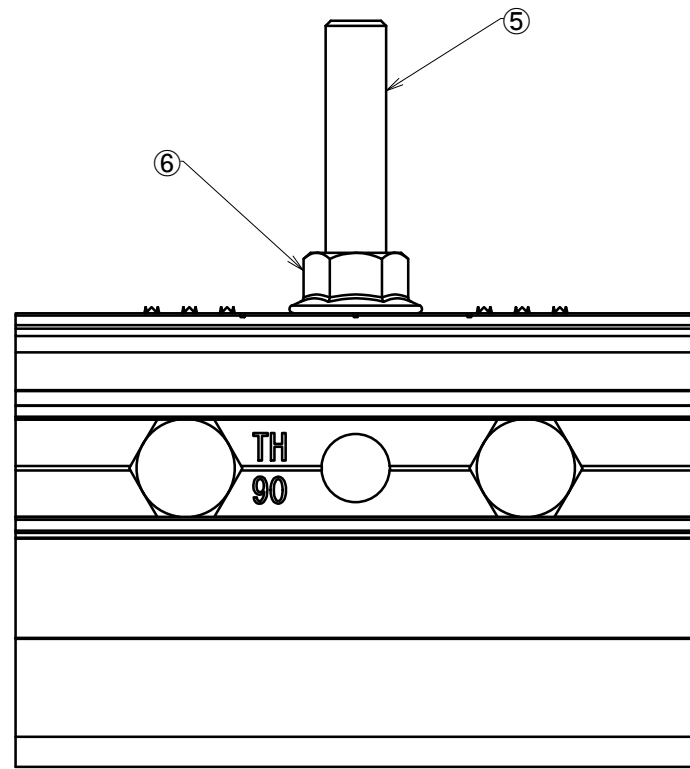
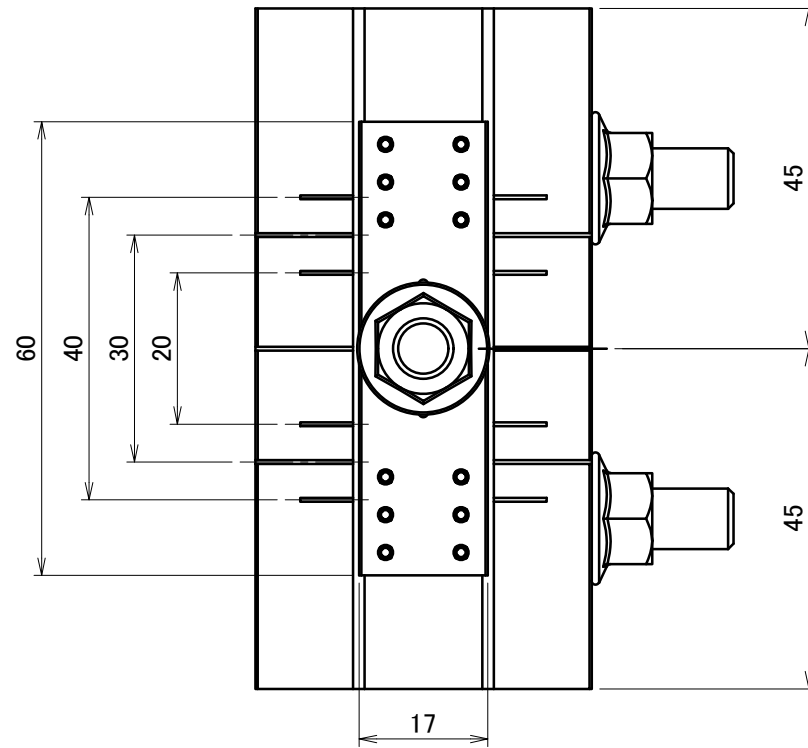
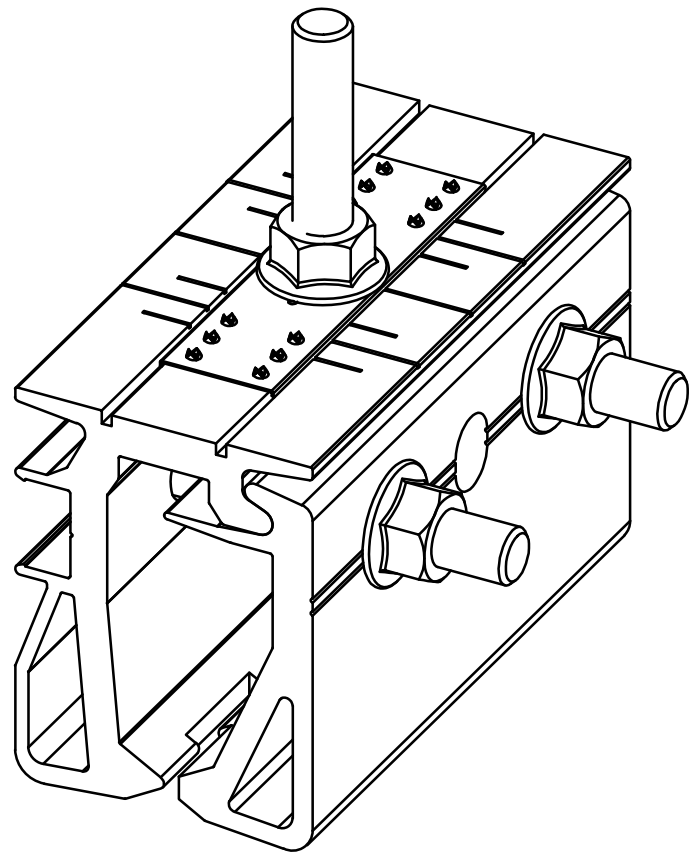


番号	名称	個数	材質・備考
1	THホルド[立平葺]本体	1	A6063S-T5相当 カラー:シルバー
2	THホルド[立平葺]掴み部	1	A6063S-T5相当 カラー:シルバー
3	PVA-受け金具	1	A6063S-T5相当 カラー:シルバー
4	PVA-アース金具	1	カラーステンレスt0.3 カラー:シルバー
5	六角ボルト M8×55	1	スチール(強度区分4.8相当)HDZT49 溶融亜鉛めっき
6	六角ボルト M8×45	1	スチール(強度区分4.8相当)HDZT49 溶融亜鉛めっき
7	皿ばねナット M8	2	スチール HDZT49相当 KSGめっき

材質	左記に表記	単位 mm	2023.10.18	図面名	立平用掴み金具 THホルド	図番	A50591-2	尺度	1/1
	仕上	左記に表記	作図						
				品番	EH001	株式会社タイドーフアント			

△	箇所	年月日	訂正記事	署名
2				

製品重量 約340g

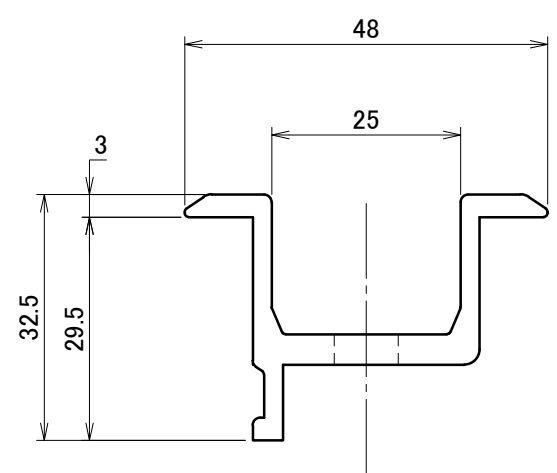
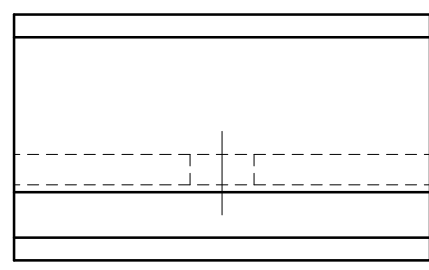
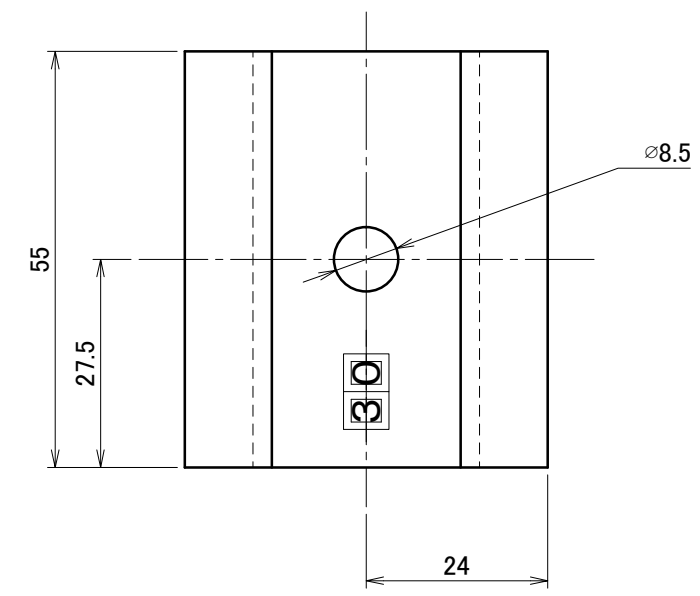


A3

番号	名称	個数	材質・備考
1	THWホルド[立平葺]本体	1	A6063S-T5相当 カラー:シルバー
2	THWホルド[立平葺]掴み部	1	A6063S-T5相当 カラー:シルバー
3	PVA-アース金具	1	カラーステンレスt0.3 カラー:シルバー
4	六角ボルト M8×55	2	スチール(強度区分4.8相当)HDZT49 溶融亜鉛めっき
5	六角ボルト M8×45	1	スチール(強度区分4.8相当)HDZT49 溶融亜鉛めっき
6	皿ばねナット M8	3	スチール HDZT49相当 KSGめっき

材質	左記に表記	単位 mm	作図	2023.10.18	図面名	立平用掴み金具 THWホルド	図番	A50592-2	尺度	1/1
	仕上	左記に表記	製図	検図	承認	品番	EH002			

△	箇所	年月日	訂正記事	署名
1				

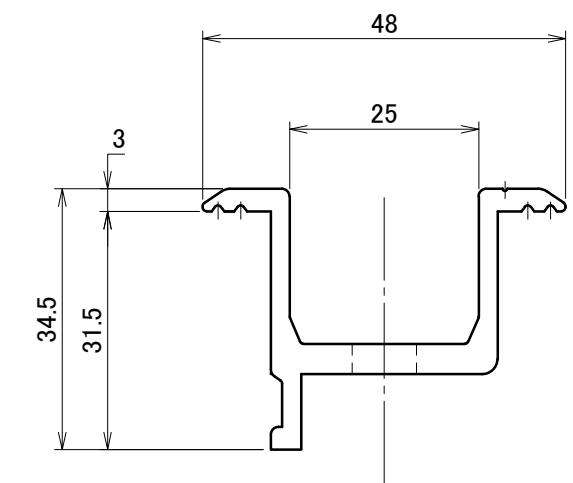
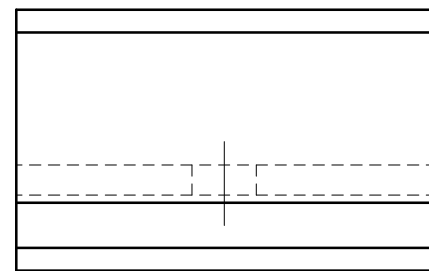
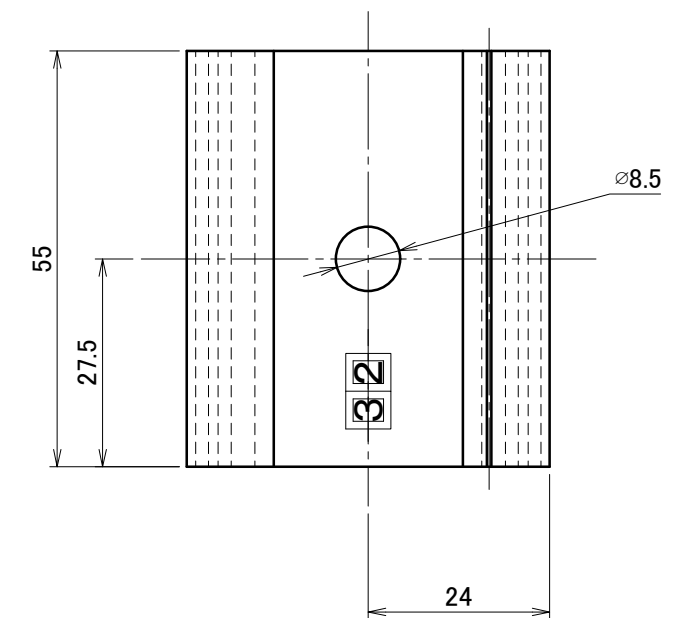


A3

材質	A6063S-T5相当 (JIS H 4100)	単位 mm	作図	2024.06.07	図面名	ホールド金具H30 (L=55)	図番	A50516-1	尺度	1/1
	仕上	陽極酸化塗装複合被膜 (JIS H 8602) ブラック	製図	検図						
						品番	D0241	株式会社ダイハン		

△	箇所	年月日	訂正記事	署名
1				

製品重量 約42g

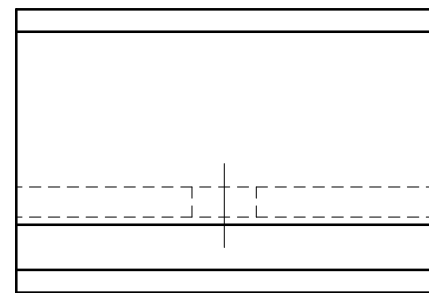
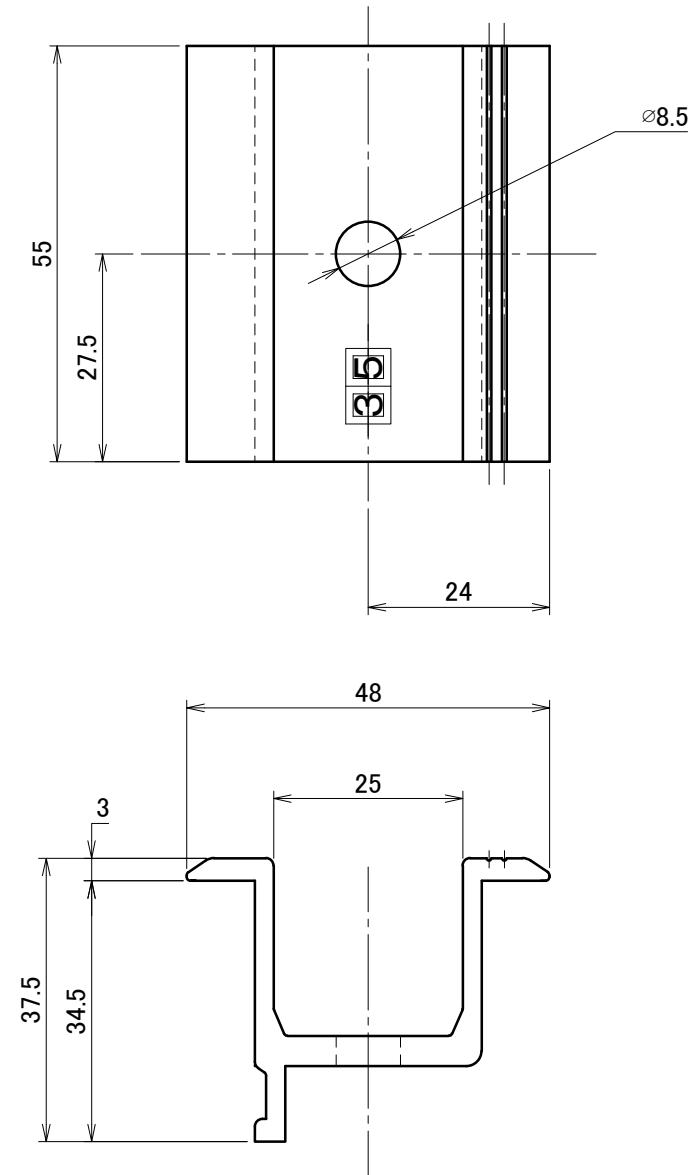


A3

材質	A6063S-T5相当	単位 mm	2023.10.18			図面名	ホールド金具H32 (L=55)	図番	A50517-1	尺度	1/1
	仕上	陽極酸化塗装複合被膜 (ブラック)	製図	検図	承認	品番	D0242				

△	箇所	年月日	訂正記事	署名
1				

製品重量 約44.5g

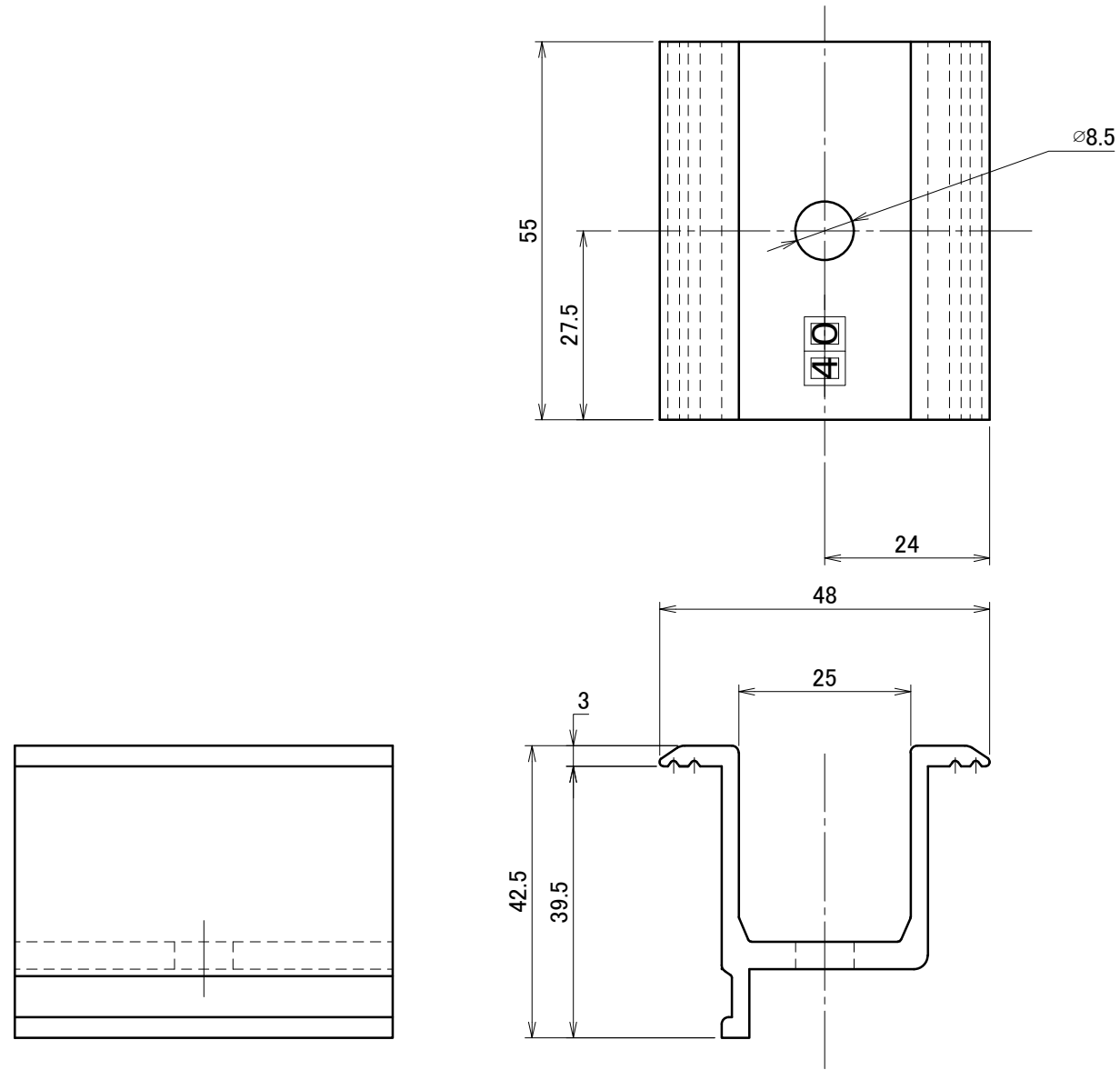


A3

材質	A6063S-T5相当	単位 mm	作図 2024.6.7			図面名	ホールド金具H35 (L=55)	図番	A50518-1	尺度	1/1
	仕上	陽極酸化塗装複合被膜 (ブラック)	製図	検図	承認	品番	D0243				

△	箇所	年月日	訂正記事	署名
0				

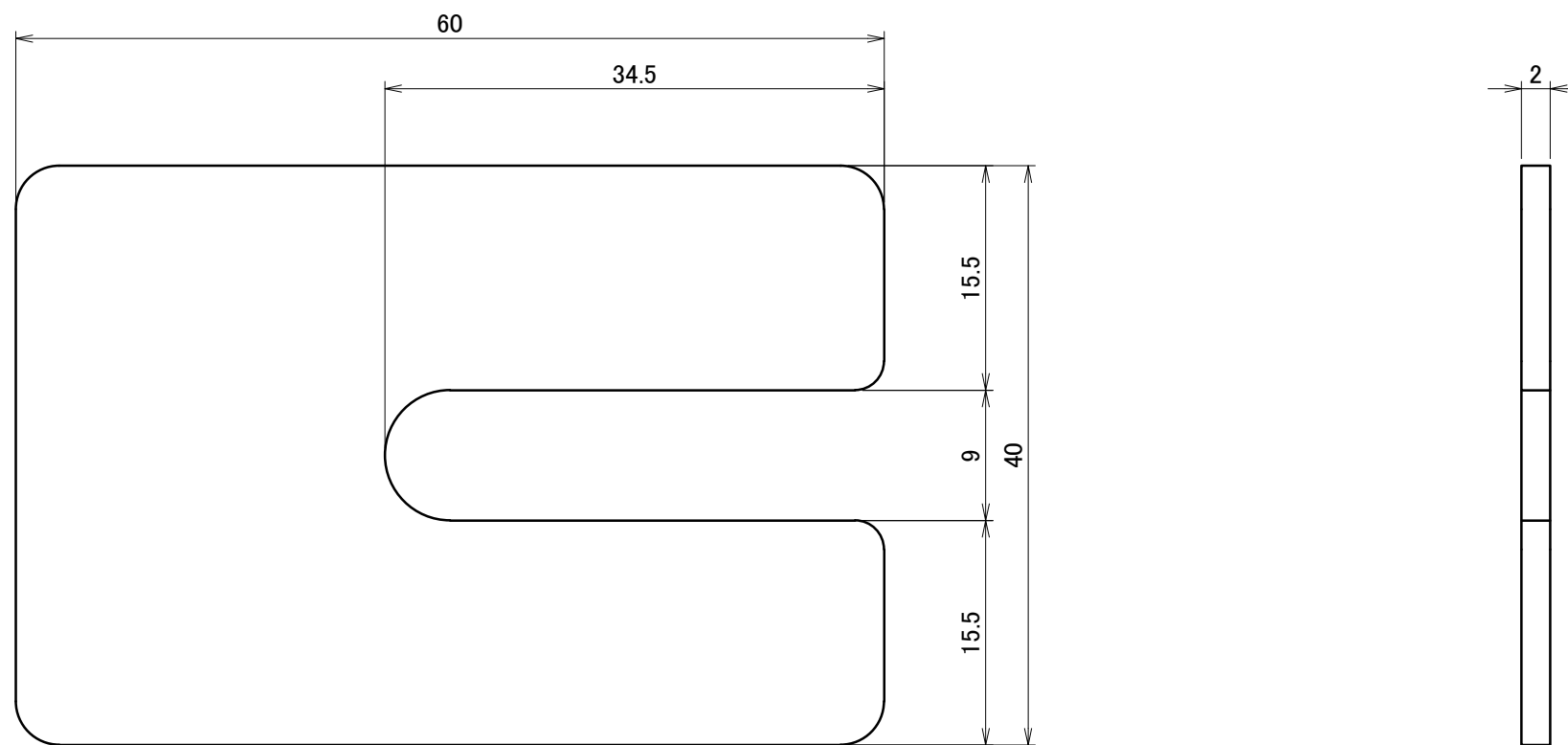
製品重量 約48g




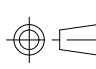
A3

材質	A6063S-T5相当	単位 mm	2023.10.18			図面名	ホールド金具H40 (L=55)	図番	A50567-0	尺度	1/1
	仕上	陽極酸化塗装複合被膜 (ブラック)	製図	検図	承認	品番	D0263	株式会社ダイハン			

△	箇所	年月日	訂正記事	署名
0				

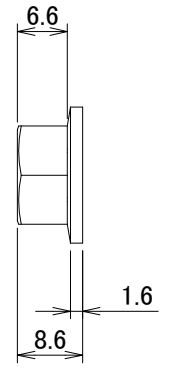
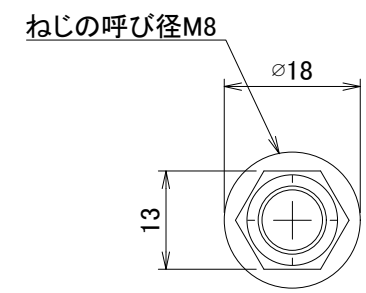
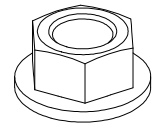


A3

材質	A6063S-T5	単位 mm	作図 2022.07.06			図面名	PVA-スペーサー-L60	図番	A50621-0	尺度	2/1
	仕上		シルバー	製図	検図						
						品番	 株式会社タイフーハント				

△	箇所	年月日	訂正記事	署名
1				

製品重量 約6g

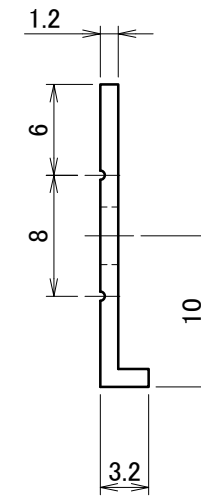
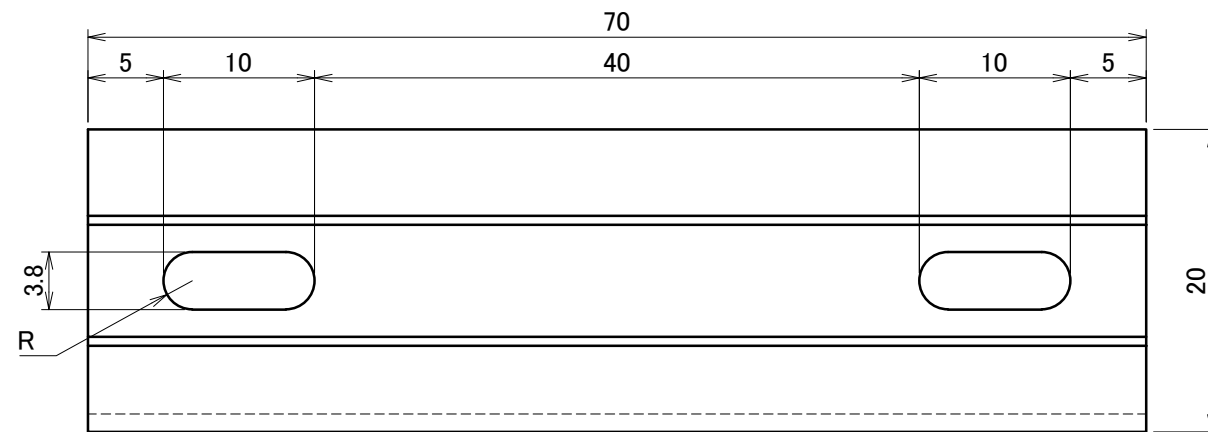
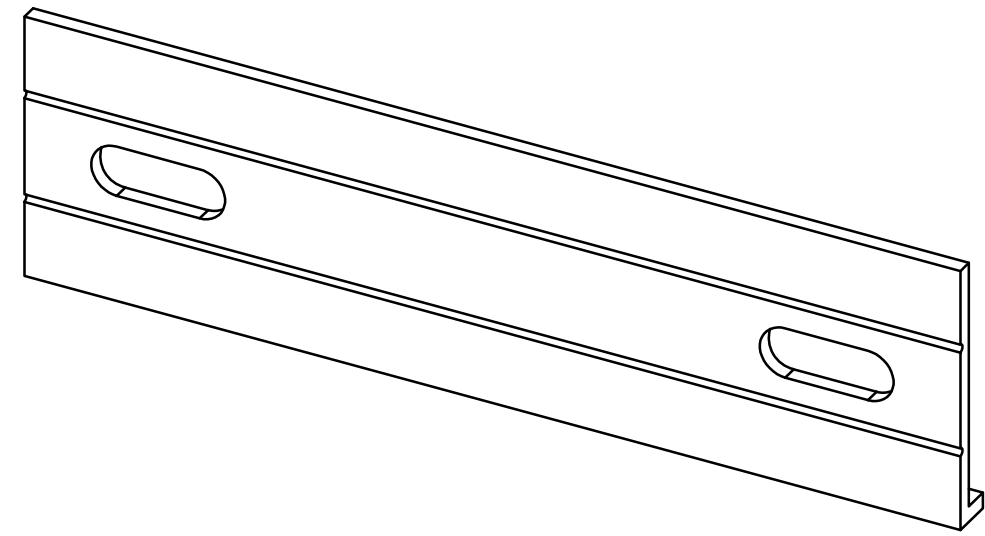


A3

材質	スチール	単位 mm	作図 2023.10.18		図面名	皿ばねナット	図番	A50619-1	尺度	1/1
	仕上	HDZT49相当 KSGめっき	製図	検図						



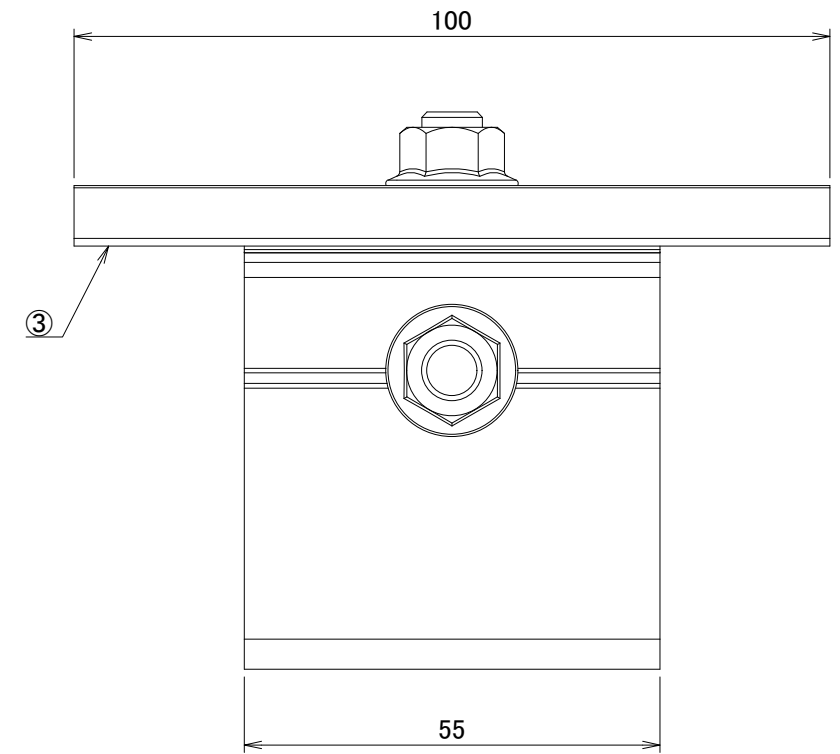
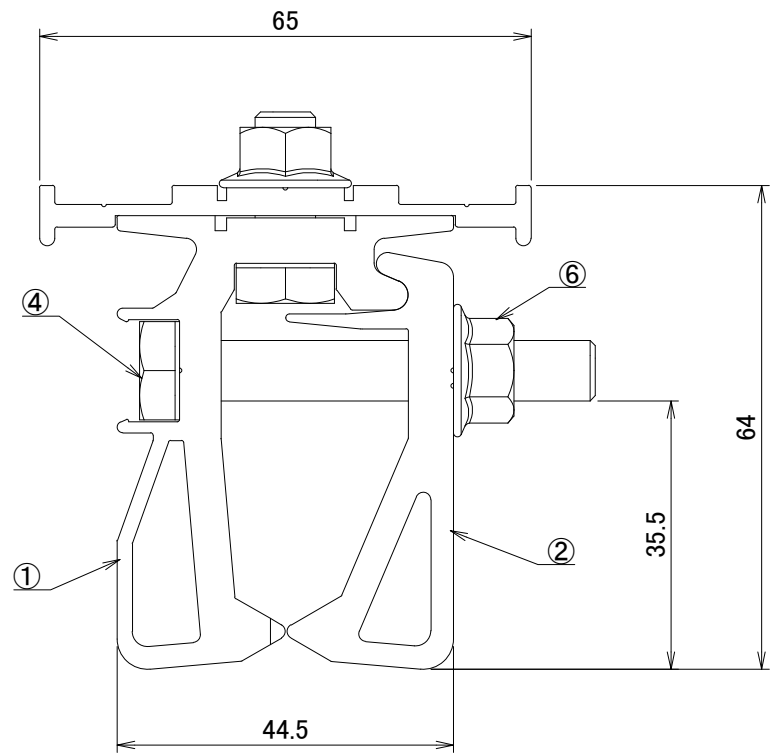
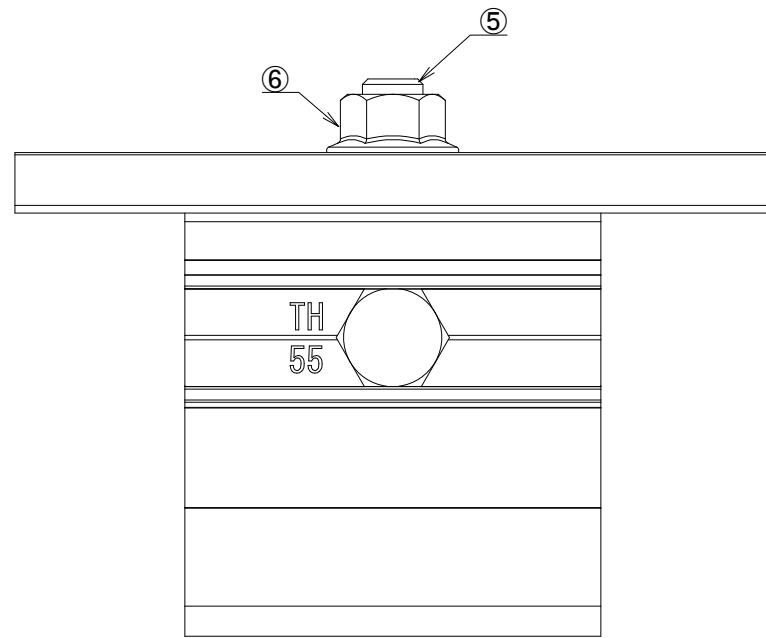
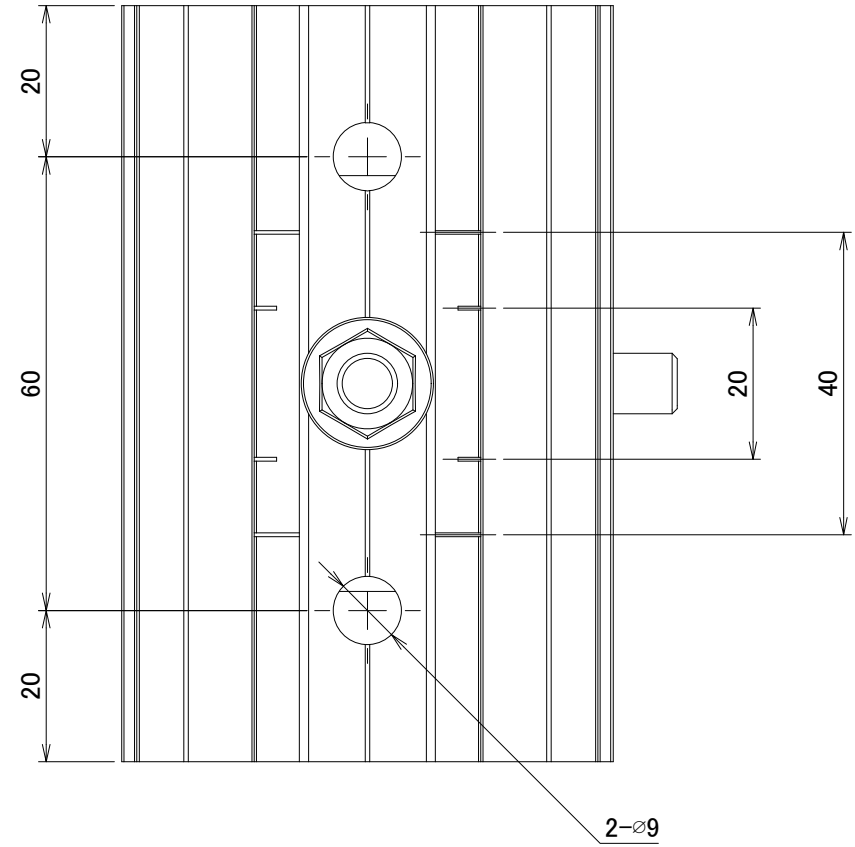
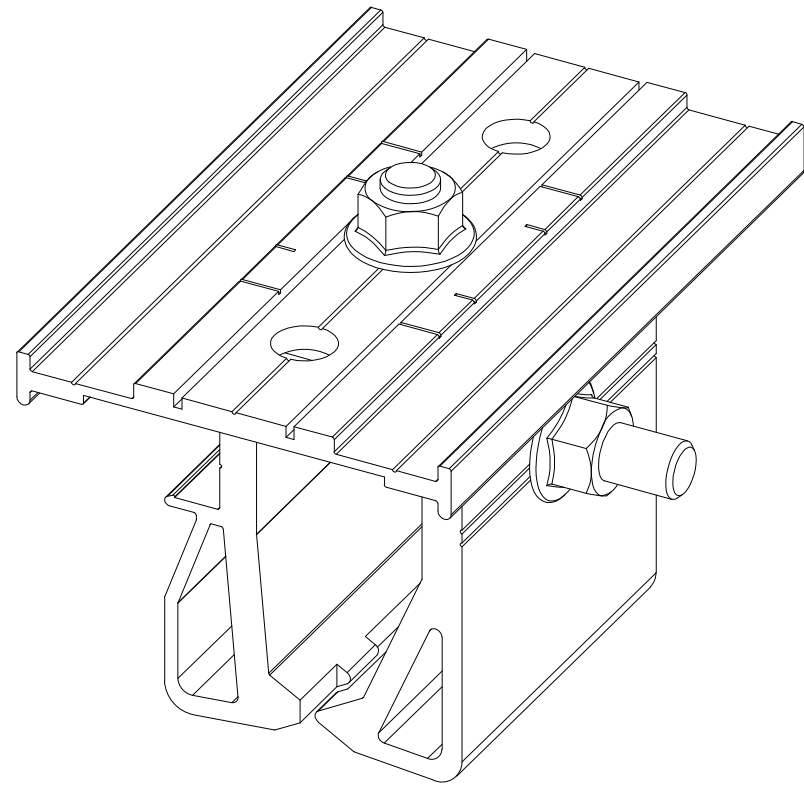
△	箇所	年月日	訂正記事	署名
0				



A3

材質	A6063S-T5	単位 mm	作図	2022.07.06	図面名	アースプレート	図番	A50620-0	尺度	2/1
仕上	ブラック	製図	検図	承認	品番					

△	箇所	年月日	訂正記事	署名
0				



A3

番号	名称	個数	材質・備考
①	PVA-TH[立平葺]本体	1	A6063S-T5相当 カラー:シルバー
②	PVA-TH[立平葺]握み部	1	A6063S-T5相当 カラー:シルバー
③	PVA-受け金具(PF管用)	1	A6063S-T5相当 カラー:シルバー
④	六角ボルト M8×55	1	熔融亜鉛めっき HDZT49
⑤	六角ボルト M8×20	1	熔融亜鉛めっき HDZT49
⑥	皿ばねナット M8	2	KSGめっき HDZT49相当

材質

左表に表記

単位 mm

作図

2022.07.25

図面名

PF管用 PVA-TH
[立平葺]

図番

A50623-0

尺度

1/1

仕上

左表に表記

製図

検図

承認

品番

—

