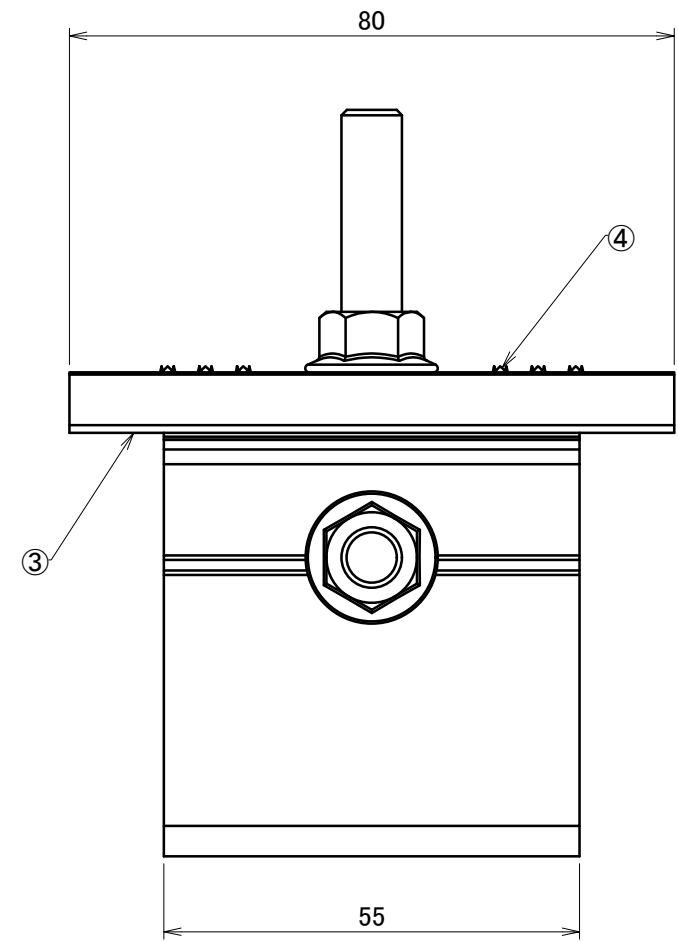
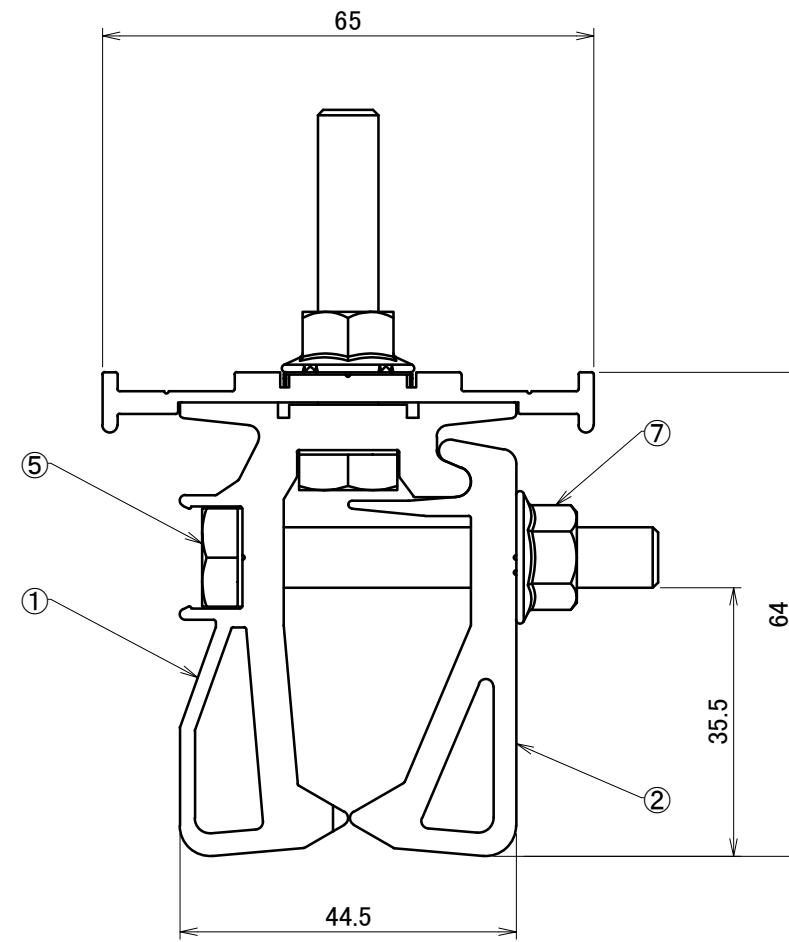
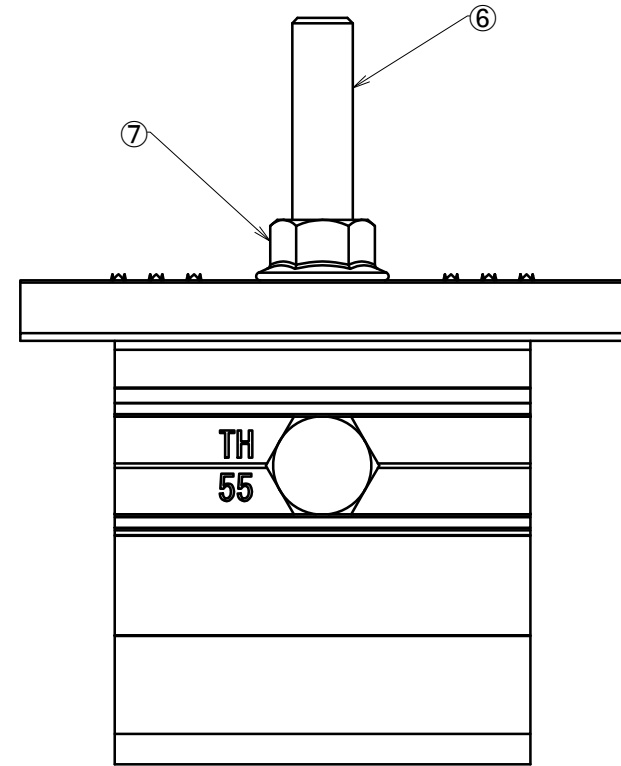
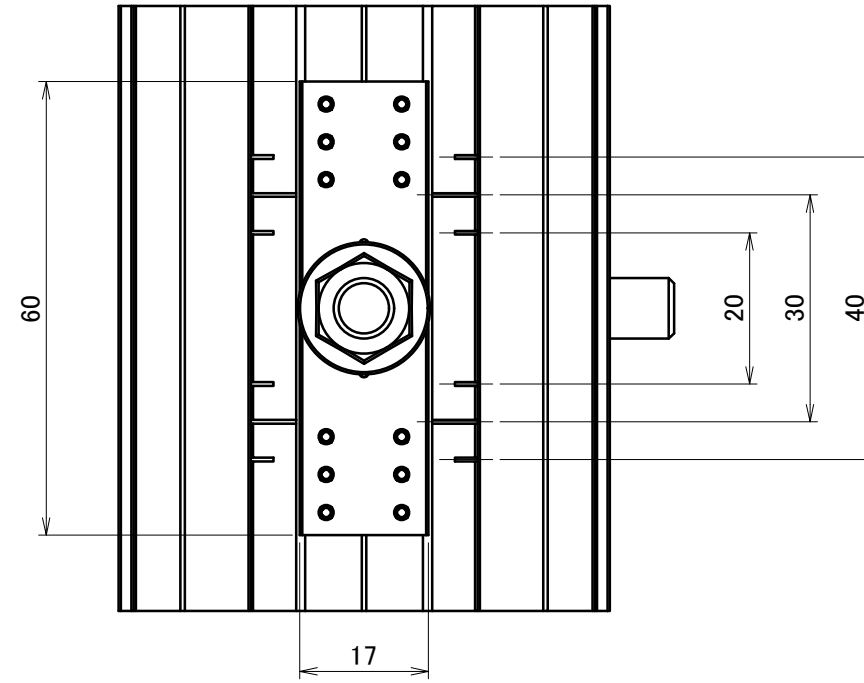
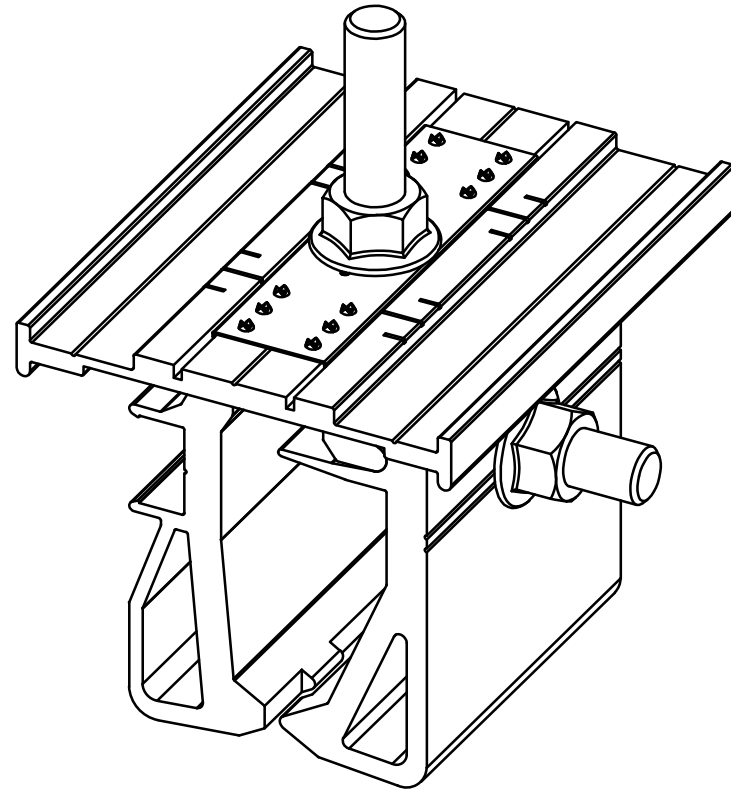


〔製品図〕立平掴み金具

| 金属屋根〔立平葺〕 | 名称・仕様 | ページ |
|-----------|-----------------|-----|
| 製品図一式 | 立平用掴み金具_THホールド | 1 |
| | 立平用掴み金具_THWホールド | 2 |

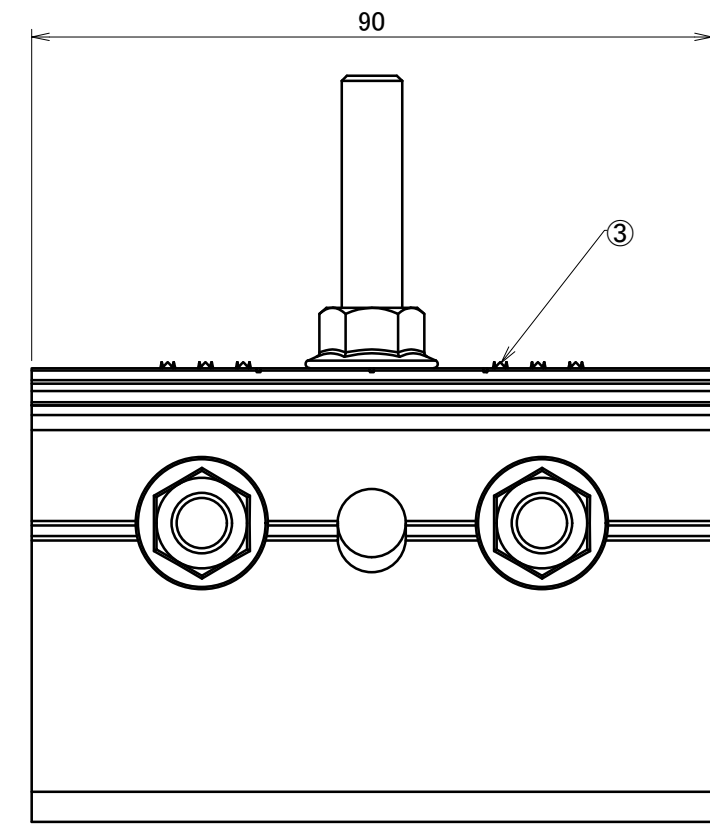
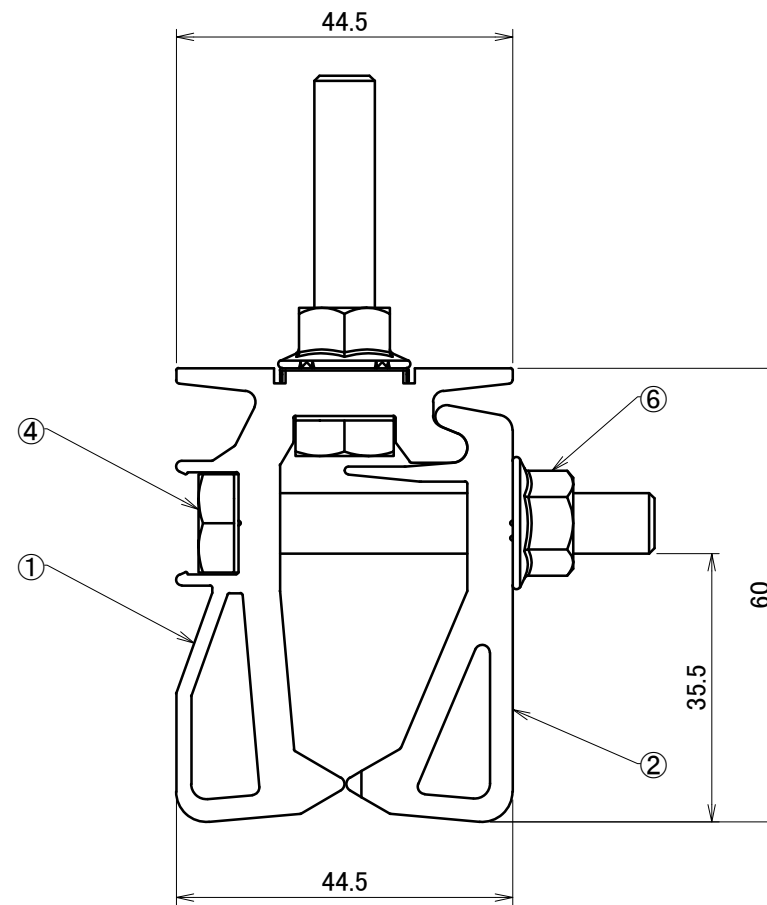
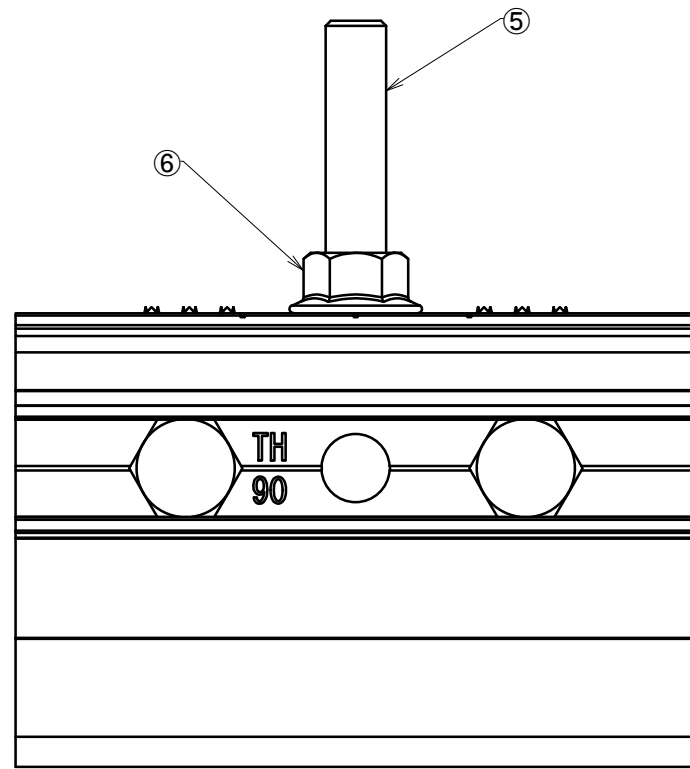
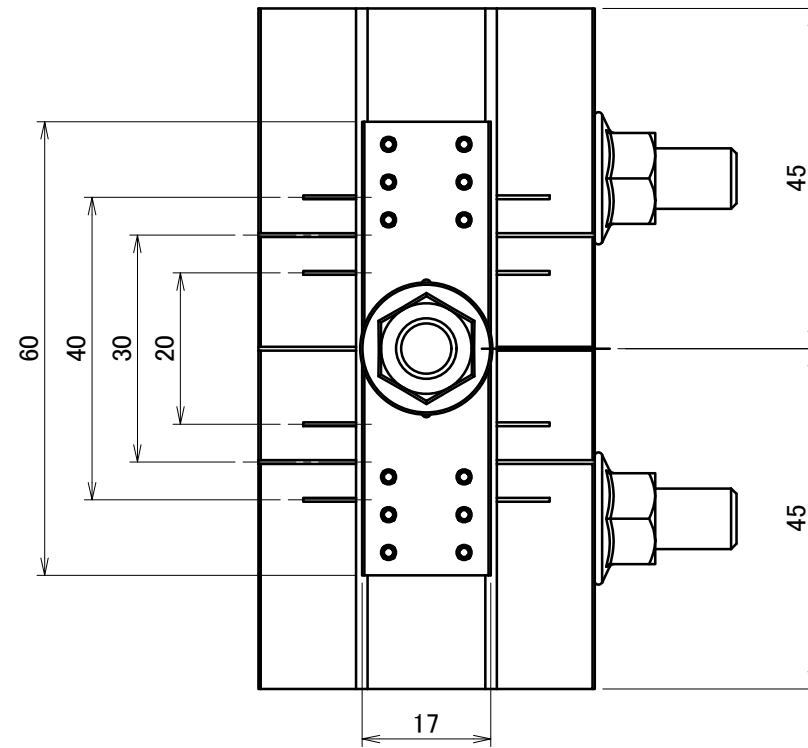
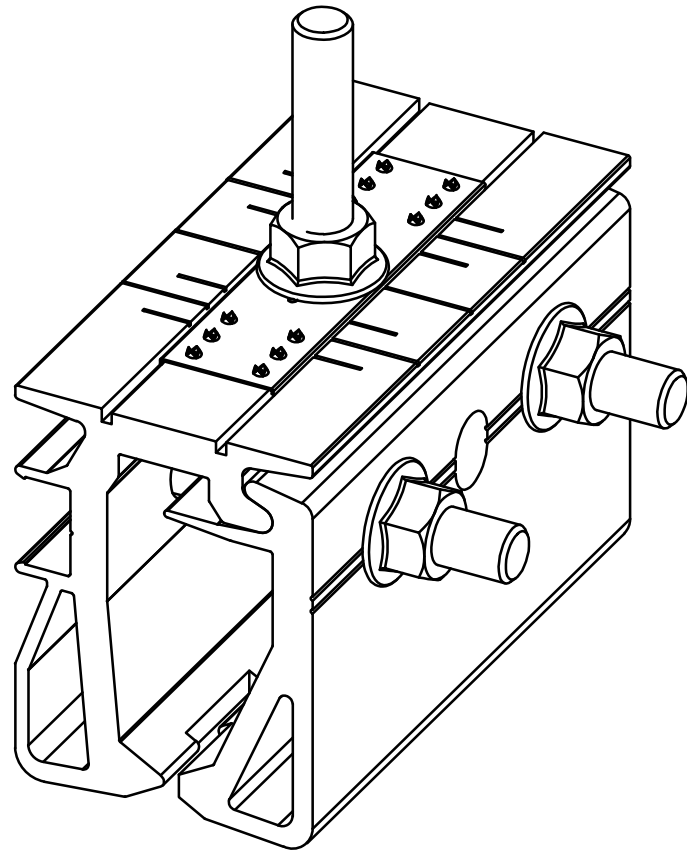
| △ | 箇所 | 年月日 | 訂正記事 | 署名 |
|---|----|-----|------|----|
| 1 | | | | |



| 番号 | 名称 | 個数 | 材質・備考 |
|----|----------------|----|-----------------------|
| 1 | THホールド[立平葺]本体 | 1 | A6063S-T5相当 カラー:シルバー |
| 2 | THホールド[立平葺]掴み部 | 1 | A6063S-T5相当 カラー:シルバー |
| 3 | PVA-受け金具 | 1 | A6063S-T5相当 カラー:シルバー |
| 4 | PVA-アース金具 | 1 | カラーステンレスt0.3 カラー:シルバー |
| 5 | 六角ボルト M8×55 | 1 | HDZ35 溶融亜鉛めっき |
| 6 | 六角ボルト M8×45 | 1 | HDZ35 溶融亜鉛めっき |
| 7 | 皿ばねナット M8 | 2 | HDZ35相当 KSGめっき |

| | | | | | | | | | |
|----|-------|-------|------------|-----|-------------------|------------|----------|----|-----|
| 材質 | 左記に表記 | 単位 mm | 2022.08.01 | 図面名 | 立平用掴み金具 THホールド | 図番 | A50591-1 | 尺度 | 1/1 |
| | 製図 | 検図 | 承認 | | | | | | |
| 仕上 | 左記に表記 | | | 品番 | EH001 | 株式会社タイドハント | | | |

| | | | | |
|---|----|-----|------|----|
| △ | 箇所 | 年月日 | 訂正記事 | 署名 |
| 1 | | | | |



A3

| 番号 | 名称 | 個数 | 材質・備考 |
|----|----------------|----|-----------------------|
| 1 | THWホルド[立平葺]本体 | 1 | A6063S-T5相当 カラー:シルバー |
| 2 | THWホルド[立平葺]掴み部 | 1 | A6063S-T5相当 カラー:シルバー |
| 3 | PVA-アース金具 | 1 | カラーステンレスt0.3 カラー:シルバー |
| 4 | 六角ボルト M8×55 | 2 | HDZ35 溶融亜鉛めっき |
| 5 | 六角ボルト M8×45 | 1 | HDZ35 溶融亜鉛めっき |
| 6 | 皿ばねナット M8 | 3 | HDZ35相当 KSGめっき |

| | | | | | | | | | | |
|----|-------|-------|----|------------|-----|-------------------|-------|----------|----|-----|
| 材質 | 左記に表記 | 単位 mm | 作図 | 2022.08.01 | 図面名 | 立平用掴み金具 THWホルド | 図番 | A50592-1 | 尺度 | 1/1 |
| | 仕上 | 左記に表記 | 製図 | 検図 | | | | | | |
| | | | | | | 品番 | EH002 | | | |