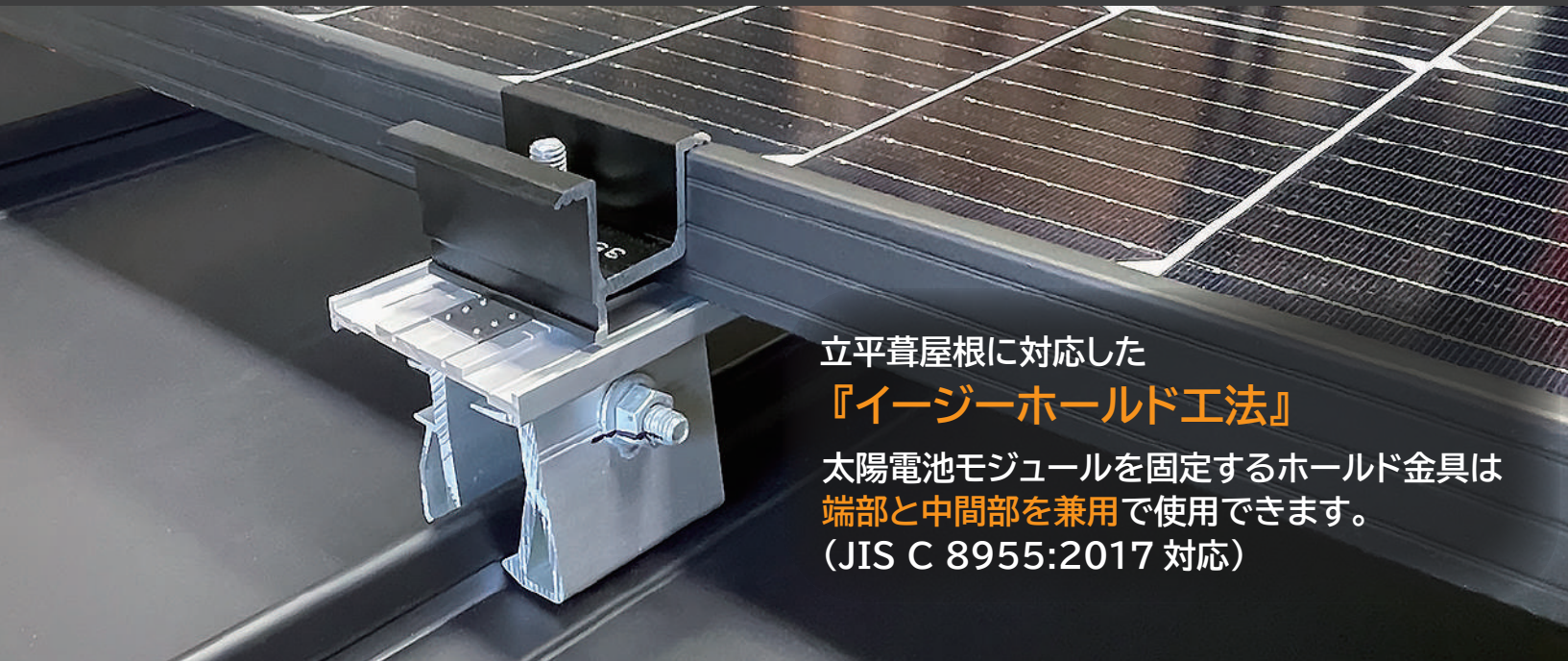


立平葺用 掴み金具



太陽電池モジュール取付架台

イージーホールド工法

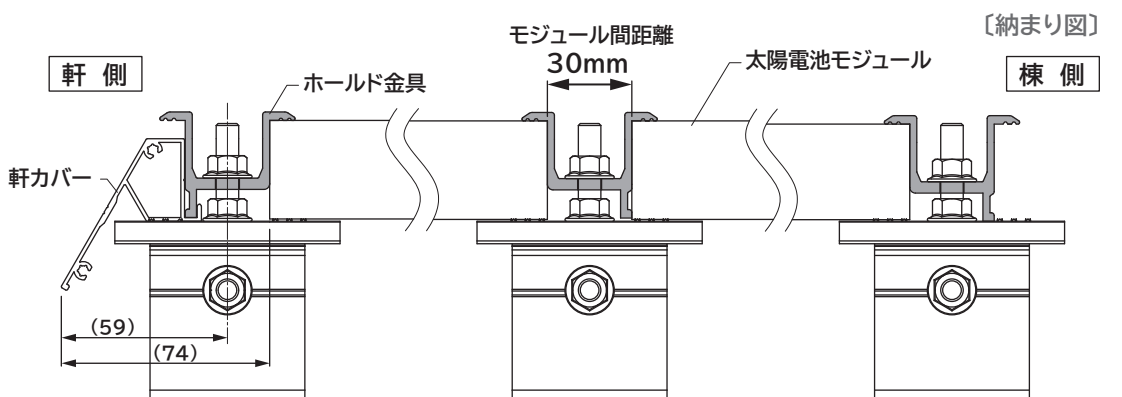
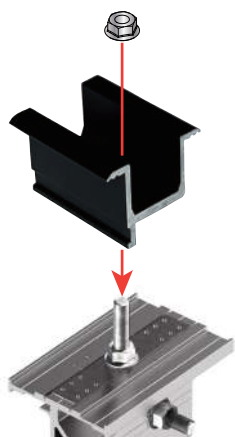


立平葺屋根に対応した

『イージーホールド工法』

太陽電池モジュールを固定するホールド金具は
端部と中間部を兼用で使用できます。

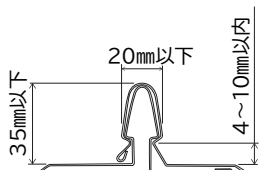
(JIS C 8955:2017 対応)



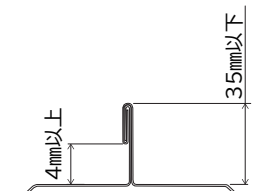
商品名	商品CD〔H□□:モジュール厚さ〕			
	H30	H32	H35	H40
THホールド	15000576	15000577	15000578	15000579

〔適合屋根形状〕

嵌合式



ハゼ式



内ツバタイプ	外ツバタイプ (PA)	外ツバタイプ (MD)

※ 外ツバ用は、別途お問い合わせください。

※ 金具はイメージ画像です。実際とは多少異なる場合がございます。
※ 適合外の場合でも特注対応などできる場合がございますので、
ご相談下さい。



株式会社 **ダイドーハント**

ソーラーエコ事業部

〒564-0063 大阪府吹田市江坂町1丁目12番38号 江坂ソリトンビル
TEL : (06)6190-9936 FAX : (06)6190-9939 22.10_061_2