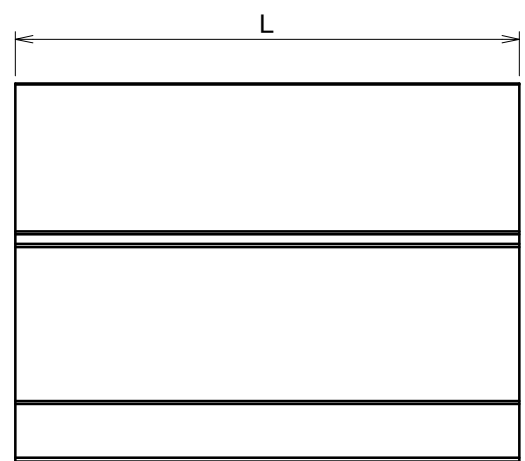
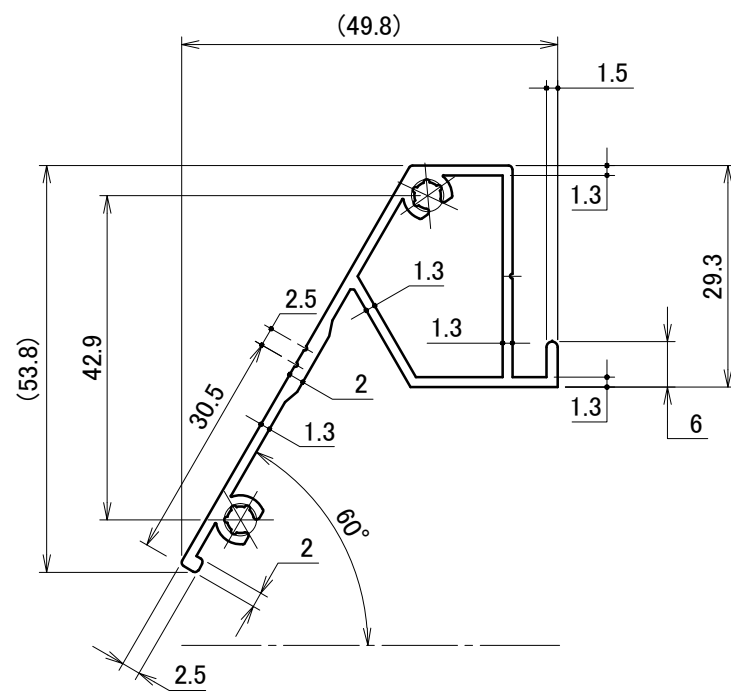



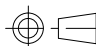
〔 製品図（オプション） 〕 ホールド金具

| オプション | 名称・仕様 | ページ |
|-----------|---------------|-----|
| 軒カバー | EH軒カバー | 1 |
| 端面カバー | EH端面カバー | 2 |
| モジュール間アース | アースプレート | 3 |
| 不陸調整用プレート | PVA-スペーサー-L60 | 4 |
| PF管用 | 立平PVA-TH_PF管用 | 5 |

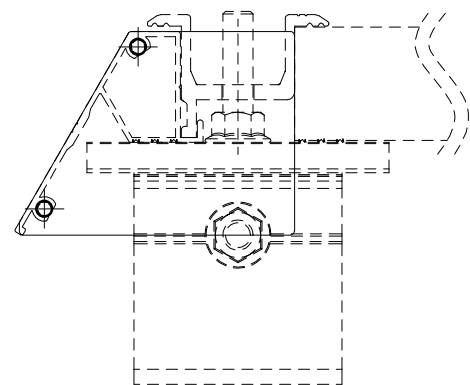
| | | | | |
|---|----|-----|------|----|
| △ | 箇所 | 年月日 | 訂正記事 | 署名 |
| 0 | | | | |



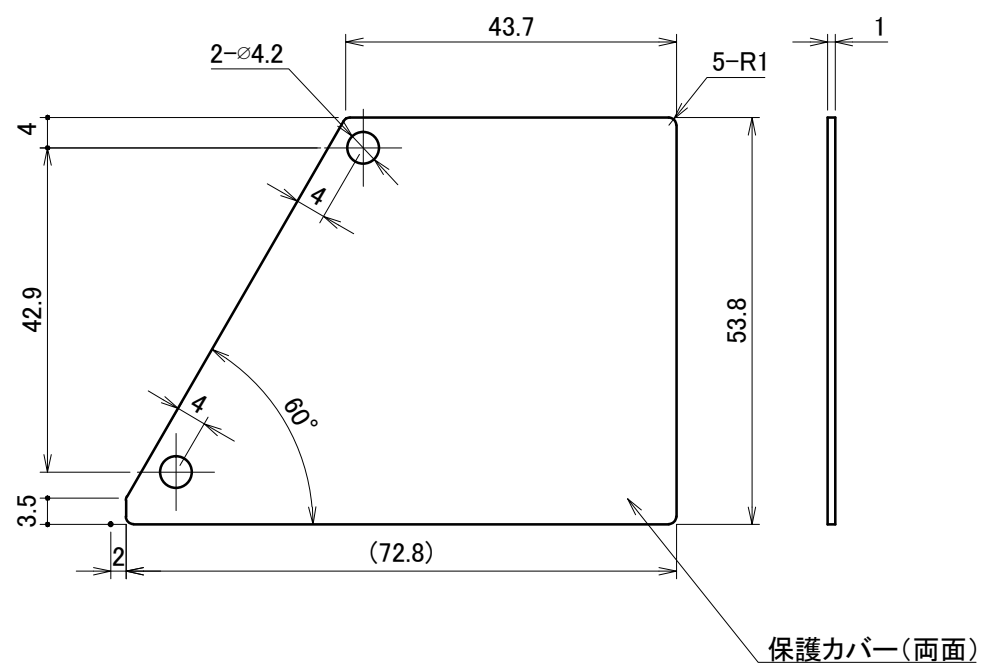
A3

| | | | | | | | | | | | |
|----|-----------|---------------------------|----|----|------------|-----|--------|---|----------|---|-----|
| 材質 | A6063S-T5 | 単位 mm | 作図 | | 2021.11.24 | 図面名 | EH軒カバー | 図番 | A50579-0 | 尺度 | 1/1 |
| | 仕上 | 陽極酸化塗装複合皮膜 (ブラック ツヤ消し) | 製図 | 検図 | | 承認 | | | | | |
| | | | | | | 品番 | B0701 |  | |  | |

| | | | | |
|---|----|-----|------|----|
| △ | 箇所 | 年月日 | 訂正記事 | 署名 |
| 0 | | | | |



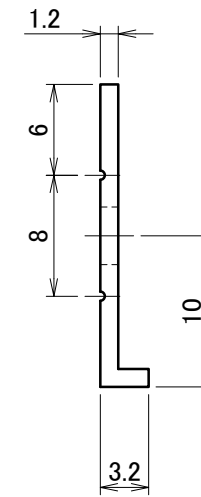
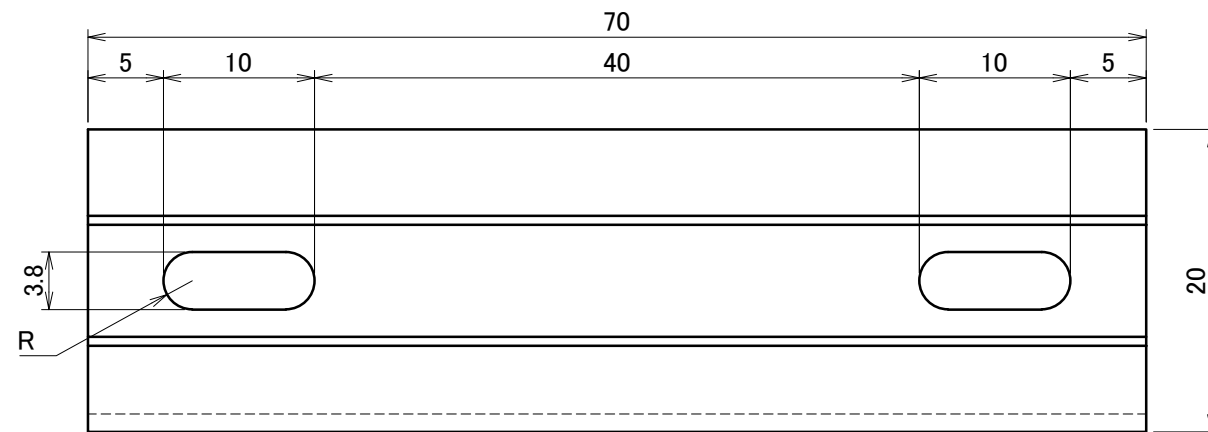
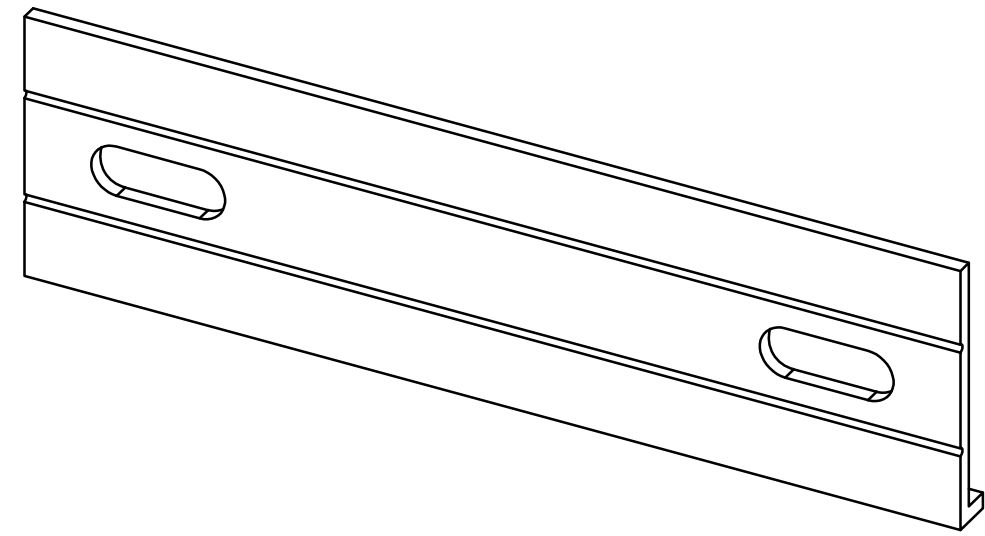
勘合図(S:1/2)



A3

| | | | | | | | | | |
|----|-------------|-----------------------|---------------|----|-----|---------|----|----------|----|
| 材質 | A5052P-t1.0 | 単位 mm | 作図 2021.11.24 | | 図面名 | EH端面カバー | 図番 | A50578-0 | 尺度 |
| | 仕上 | 着色陽極酸化被膜 (ブラック・両面) | 製図 | 検図 | 承認 | | | | |
| | | | | | | | | | |

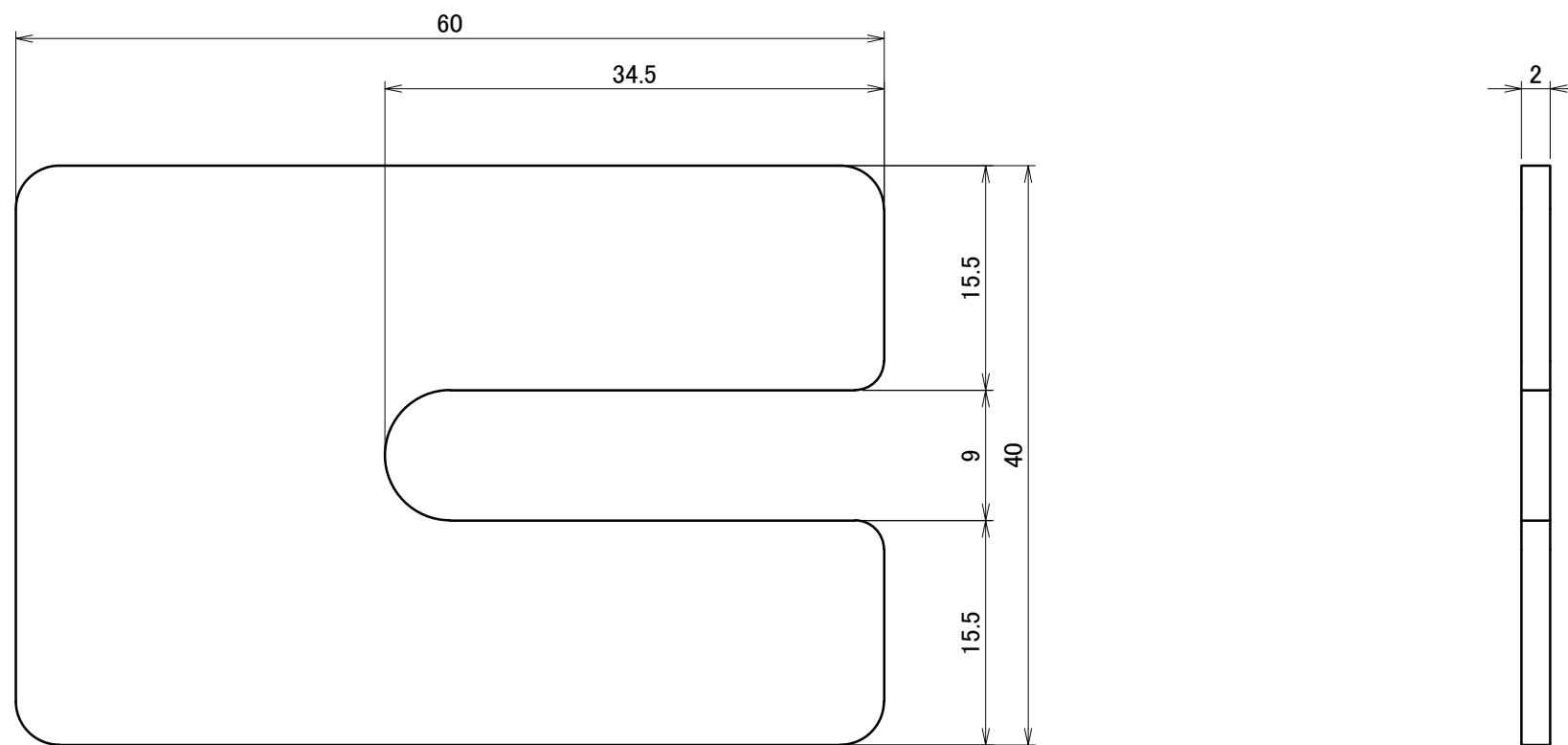
| | | | | |
|---|----|-----|------|----|
| △ | 箇所 | 年月日 | 訂正記事 | 署名 |
| 0 | | | | |




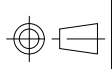
A3

| | | | | | | | | | | |
|----|-----------|-------|----|------------|-----|---------|----|----------|----|-----|
| 材質 | A6063S-T5 | 単位 mm | 作図 | 2022.07.06 | 図面名 | アースプレート | 図番 | A50620-0 | 尺度 | 2/1 |
| 仕上 | ブラック | 製図 | 検図 | 承認 | 品番 | | | | | |
| | | | | | | | | | | |

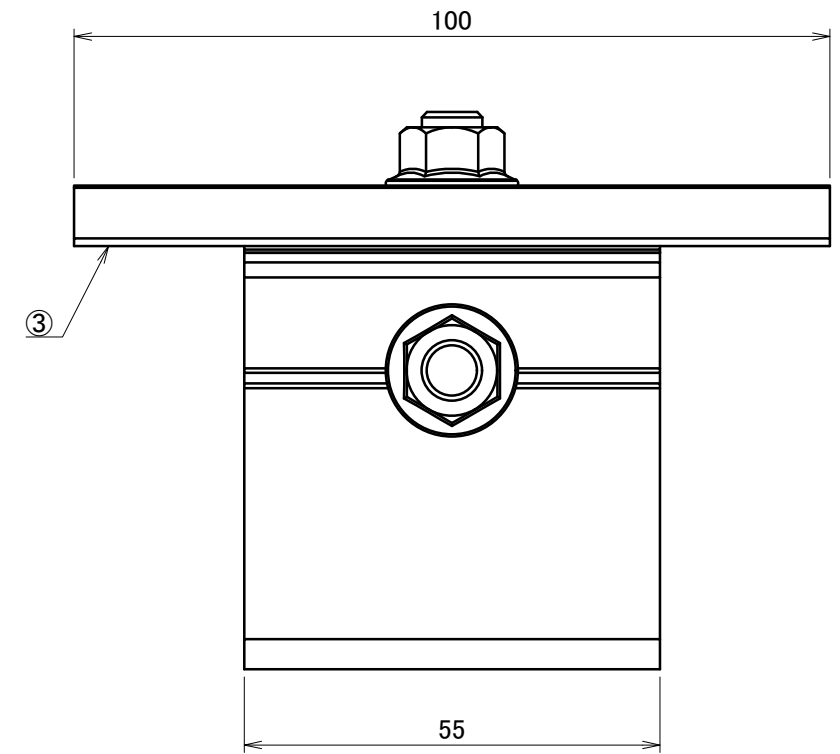
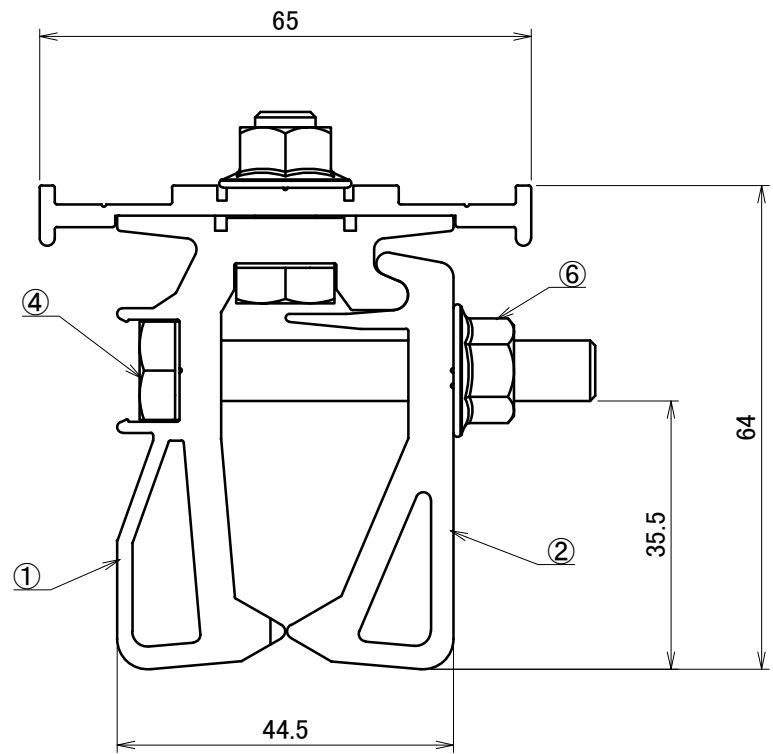
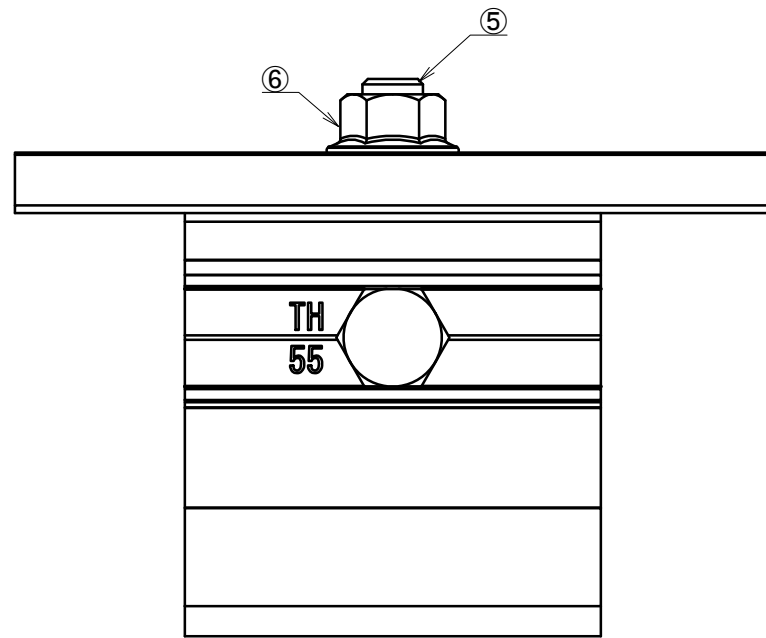
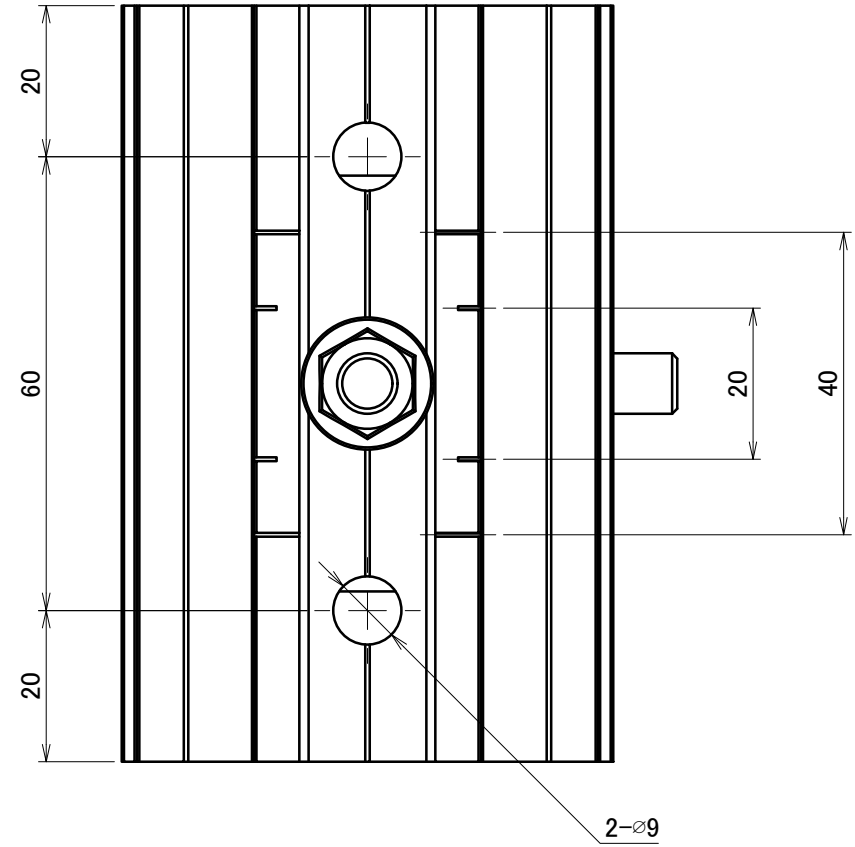
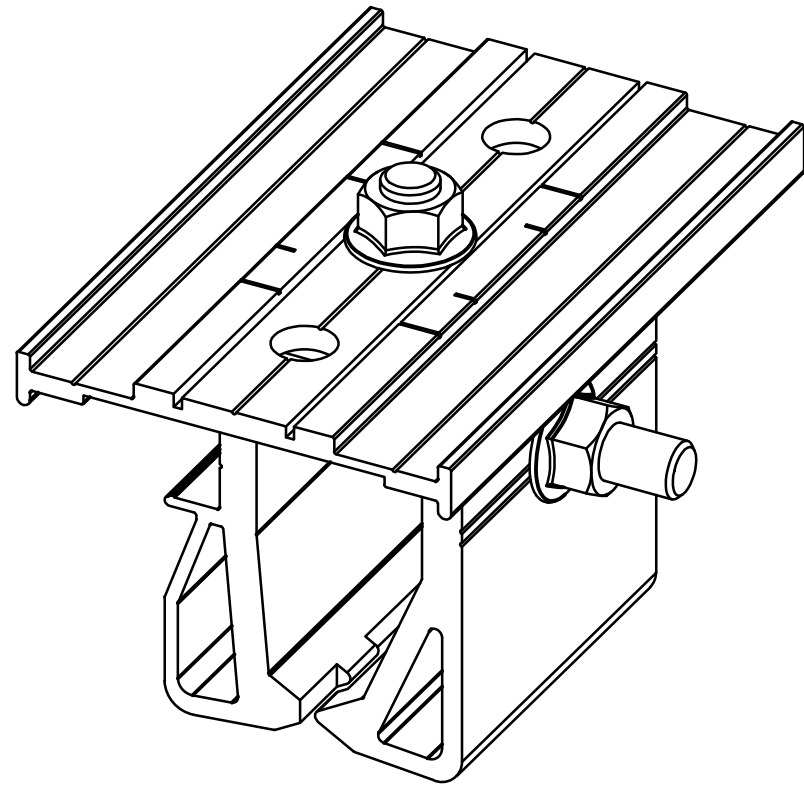
| △ | 箇所 | 年月日 | 訂正記事 | 署名 |
|---|----|-----|------|----|
| 0 | | | | |



A3

| | | | | | | | | | | | |
|----|-----------|-------|---------------|----|----|-----|---|----|---|----|-----|
| 材質 | A6063S-T5 | 単位 mm | 作図 2022.07.06 | | | 図面名 | PVA-スペーサー-L60 | 図番 | A50621-0 | 尺度 | 2/1 |
| | 仕上 | | シルバー | 製図 | 検図 | | | | | | |
| | | | | | | 品番 |  | |  | | |

| | | | | |
|---|----|-----|------|----|
| △ | 箇所 | 年月日 | 訂正記事 | 署名 |
| 0 | | | | |



A3

| 番号 | 名称 | 個数 | 材質・備考 |
|----|----------------|----|----------------------|
| ① | PVA-TH[立平葺]本体 | 1 | A6063S-T5相当 カラー:シルバー |
| ② | PVA-TH[立平葺]握み部 | 1 | A6063S-T5相当 カラー:シルバー |
| ③ | PVA-受け金具(PF管用) | 1 | A6063S-T5相当 カラー:シルバー |
| ④ | 六角ボルト M8×55 | 1 | 溶融亜鉛めっき HDZ35 |
| ⑤ | 六角ボルト M8×20 | 1 | 溶融亜鉛めっき HDZ35 |
| ⑥ | 皿ばねナット M8 | 2 | KSGめっき HDZ35相当 |

| | | | | | | | | | | |
|----|-------|-------|----|------------|-----|----------------------|-----------|----------|----|-----|
| 材質 | 左表に表記 | 単位 mm | 作図 | 2022.07.25 | 図面名 | PF管用 PVA-TH [立平葺] | 図番 | A50623-0 | 尺度 | 1/1 |
| | 製図 | 検図 | 承認 | | | | | | | |
| 仕上 | 左表に表記 | | | | 品番 | — | 株式会社タイフーン | | | |