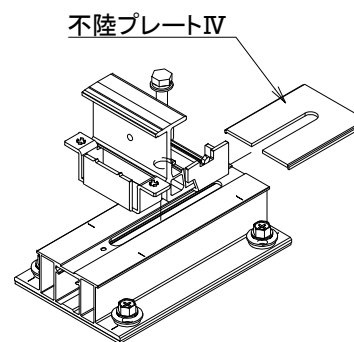


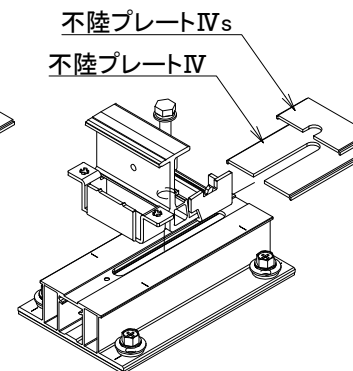
◎ 不陸の調整

【 中間部 】

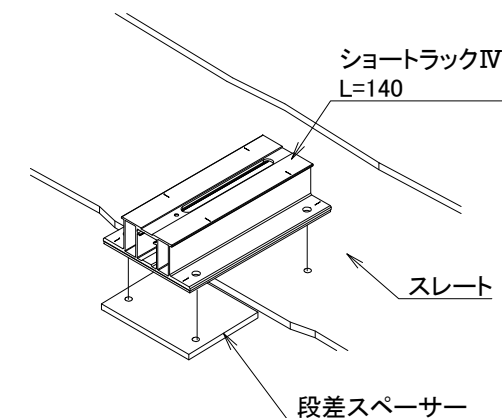


不陸プレートIV (厚さ2mm)
最大3枚/箇所

【 棟部 】



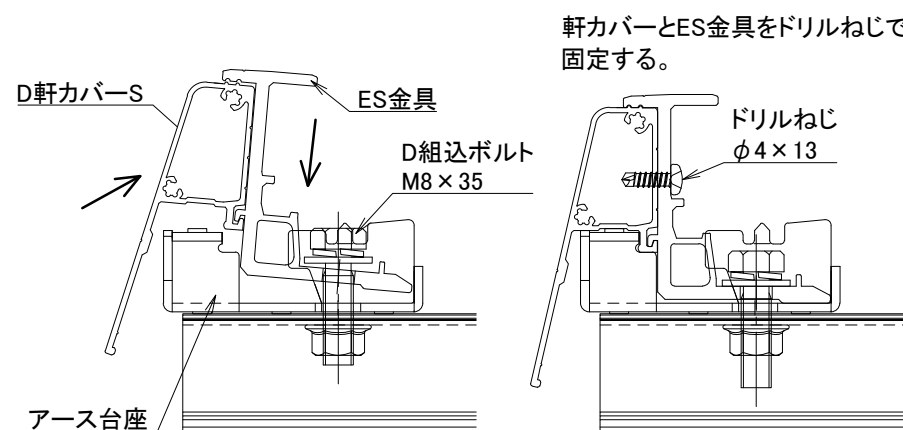
◎ 段差配置



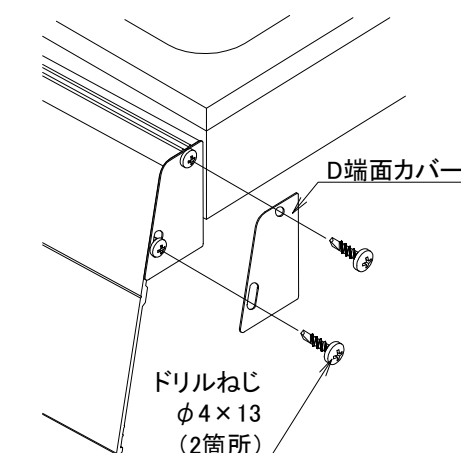
金具位置に合わせてカットした段差スペーサーを取付ける。

オプション品

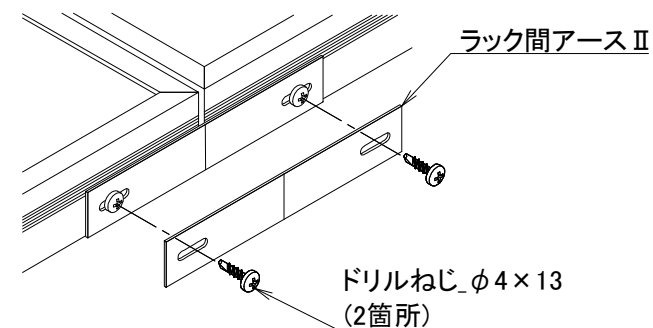
◎ D軒カバーの取付 ※モジュール設置前に軒カバーを取付けてください。



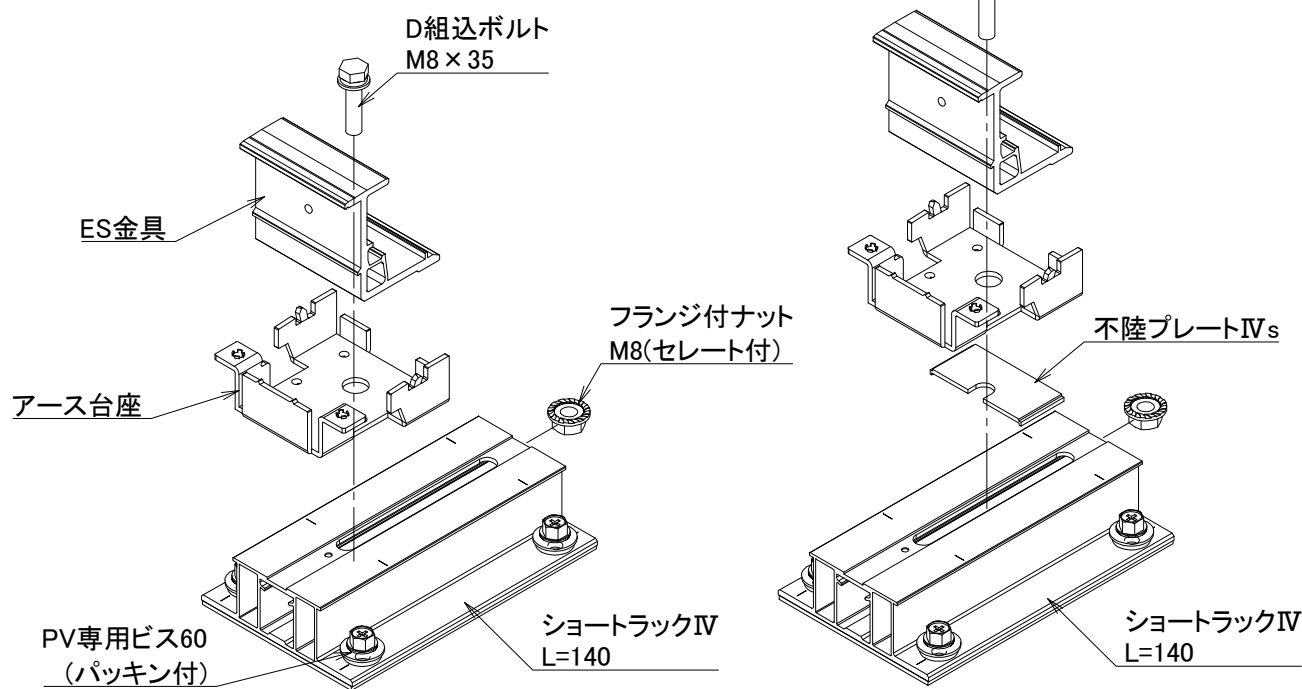
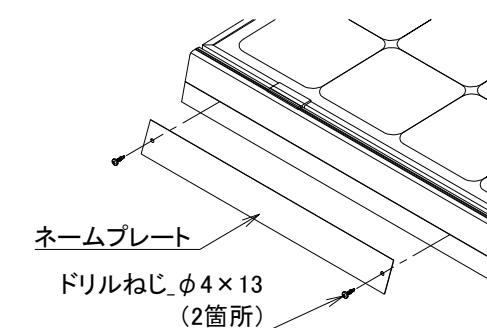
◎ D端面カバーの取付



◎ ラック間アースの取付



◎ ネームプレートの取付



【 軒部/中間部 】

【 棟部 】

※ 実際の施工に際しては、施工マニュアルを参照して下さい。

材質	-	単位 mm	作図	2024.05.15	図面名	ショートラックIV	図番	95030-1	尺度	/
		製図	検図	承認		施工図				
仕上	-				品番	-				

