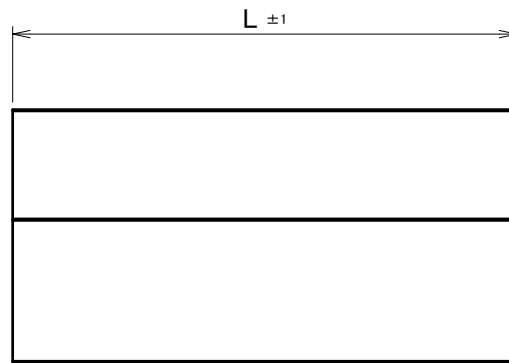
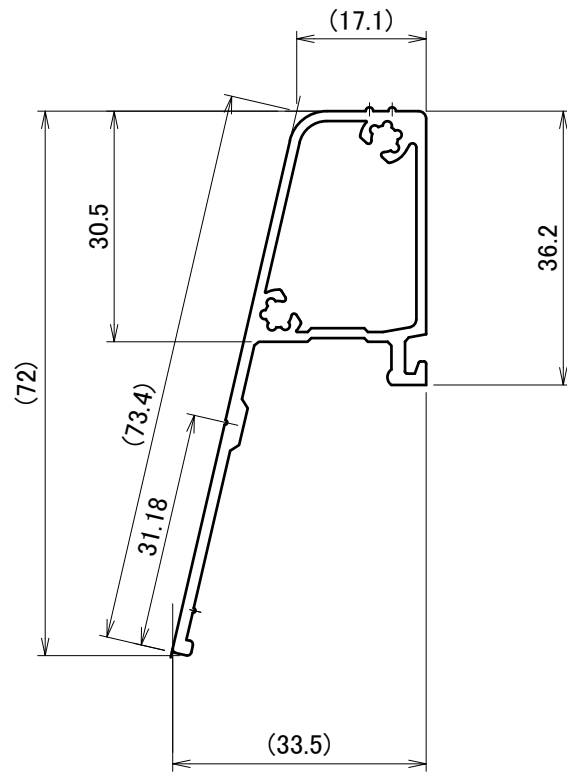


〔製品図（オプション）〕 ショートラックⅣ

オプション	名称・仕様	ページ
軒カバー	D軒カバーH30S	1
	D軒カバーH35S	2
端面カバー	D端面カバーⅡ	3
取付部材	ドリルねじ ナベ4x13黒	4
	不陸プレートⅣ	5

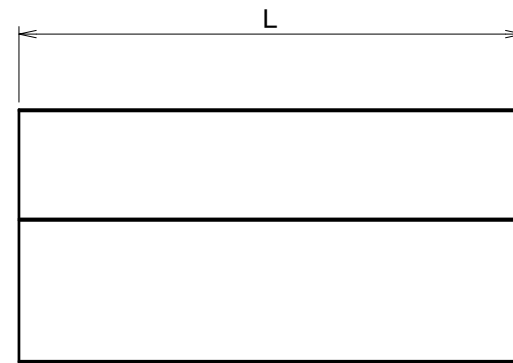
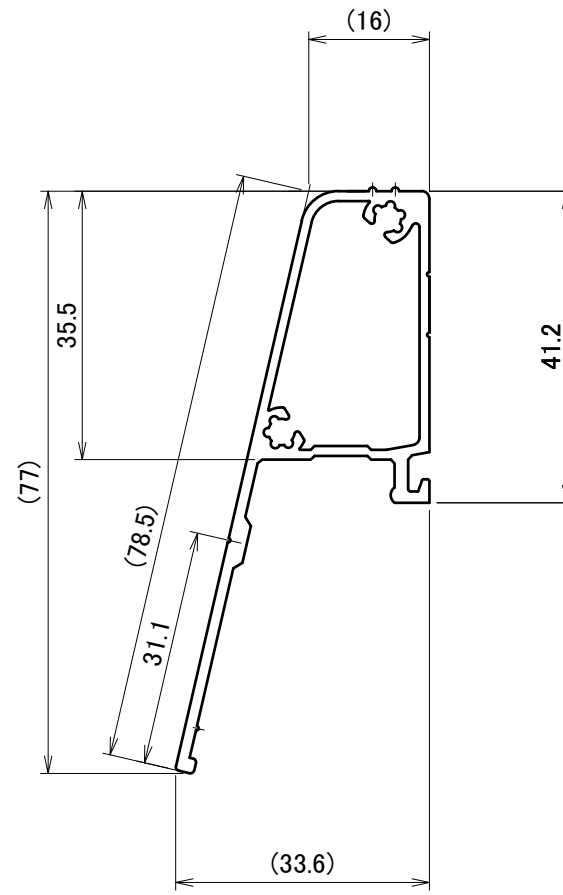
△	箇所	年月日	訂正記事	署名
0				



A3

材質	A6063S-T5	単位 mm	作図		2022.11.04	図面名	D軒カバーH30S	図番	A50522-0	尺度	1/1
	仕上	陽極酸化塗装複合皮膜 (ブラック ツヤ消し)	製図	検図			承認		品番		B0635

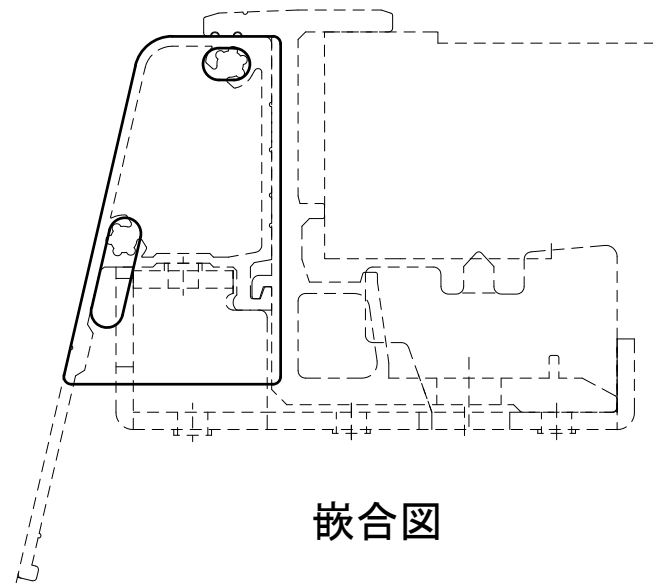
△	箇所	年月日	訂正記事	署名
0				



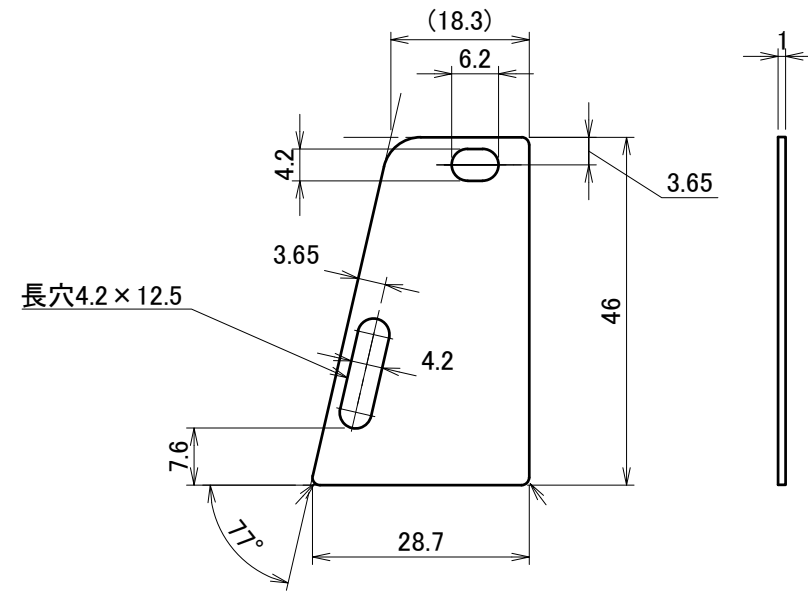
A3

材質	A6063S-T5	単位 mm	作図	2023.4.14	図面名	D軒カバーH35S	図番	A50699-0	尺度	1/1
仕上	陽極酸化塗装複合皮膜 (ブラック ツヤ消し)	製図	検図		承認		品番	B0637		

△	箇所	年月日	訂正記事	署名
0				



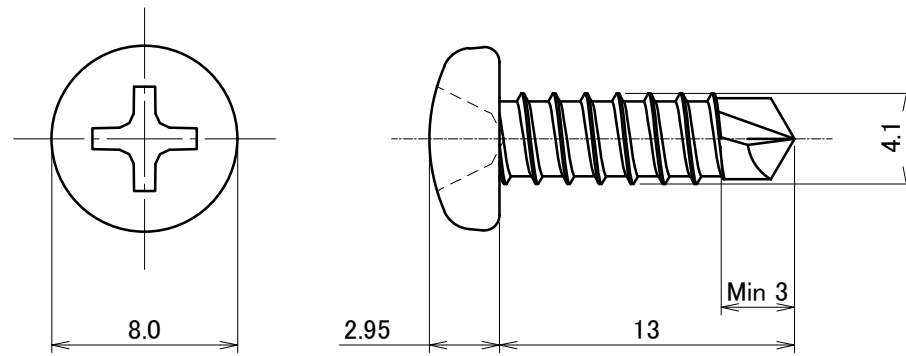
嵌合図




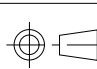
A3

材質	A5052P-t1.0	単位 mm	作図		2022.11.04	図面名	D端面カバー II	図番	A50682-0	尺度	1/1
	仕上	着色陽極酸化皮膜 (ブラック・両面)	製図	検図							
						品番	DB0250				

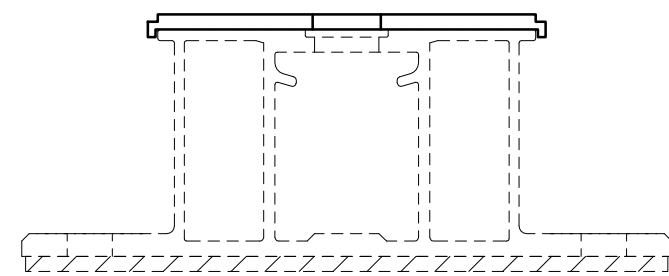
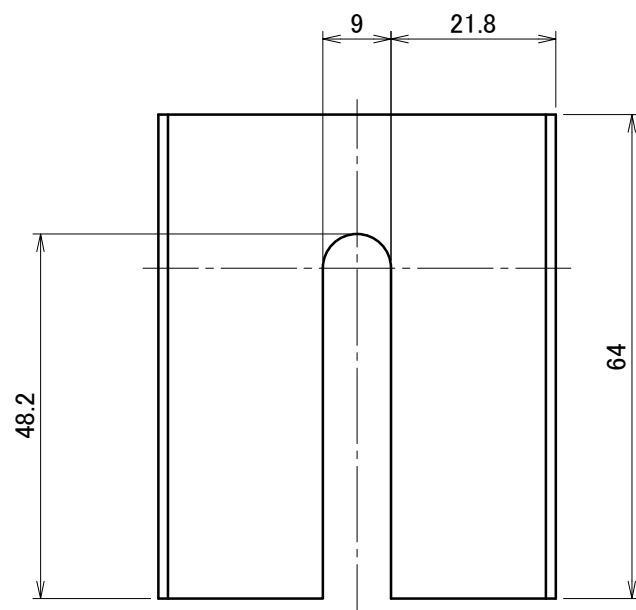
△	箇所	年月日	訂正記事	署名
0				三浦



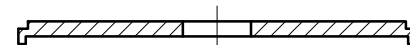
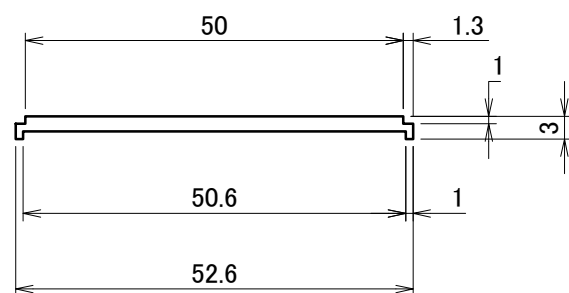
A3

材質	SUS410	単位 mm	作図 2019.12.02			図面名	ドリルねじ φ4×13 ナベ 黒	図番	A50451-0	尺度	3/1
	仕上		黒塗装	製図	設計						
							 DAIDOHANT.CO.,LTD.				

△	箇所	年月日	訂正記事	署名
0				



勘合図(S:1/1)



A3

材質	A6063S-T5 (JIS H 4100)	単位 mm	作図	2020.12.21	図面名	不陸プレートIV	図番	A50467-0	尺度	1/1
	仕上	陽極酸化塗装複合皮膜 JIS H 8602 (シルバー ツヤ消し)	製図	検図						
					品番	D0228				