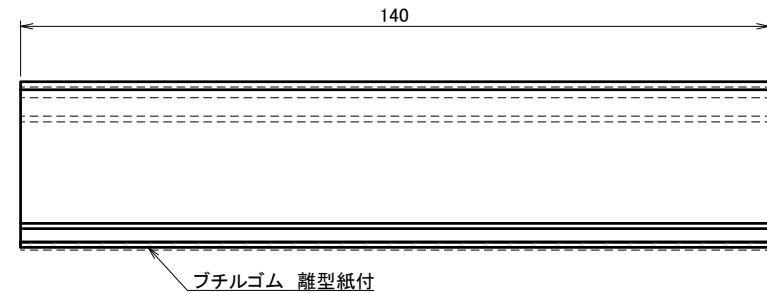
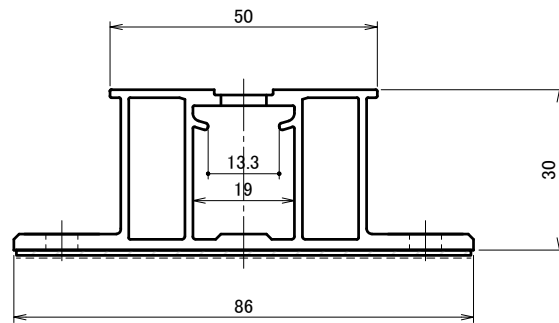
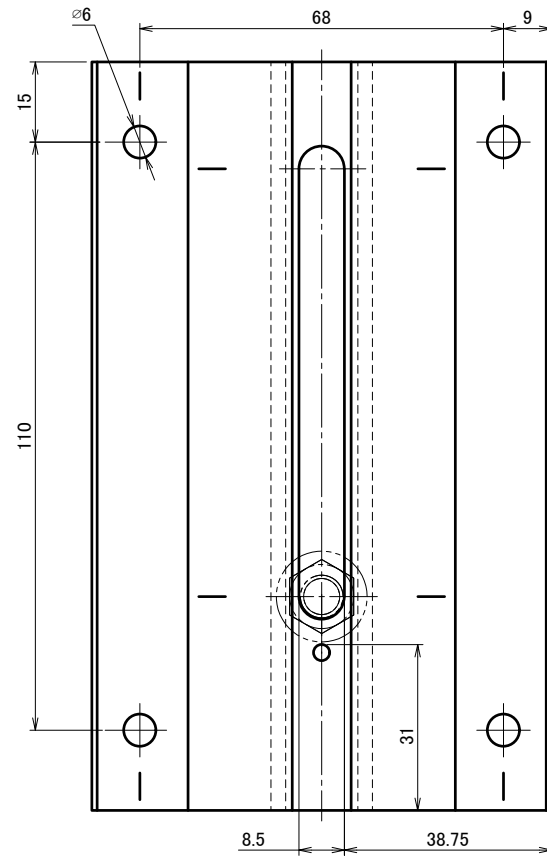


〔製品図〕 ショートラックⅣ

化粧スレート屋根	名称・仕様	ページ
ショートラックⅣ	ショートラックⅣ_L=140	1
共通部材	PV専用ビス60(パッキン付)	2
	防水シート4	3
	段差スペーサー	4

△	箇所	年月日	訂正記事	署名
2				

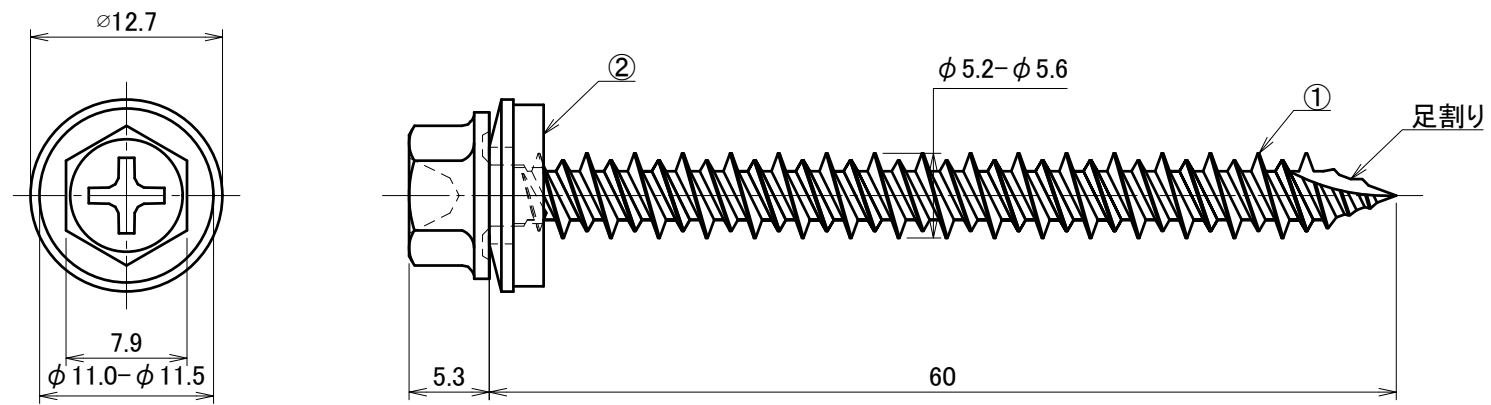


A3

番号	名称	個数	材質・備考	材質	単位 mm	作図	2021.4.8	図面名	図番	尺度
①	ブチルゴム	1	ブチルゴム 離型紙付	仕上 陽極酸化塗装複合被膜 (シルバー ツヤ消し)	製図	検図	承認	ショートラックIV	A50465-2	1/1
								品番	C0226	



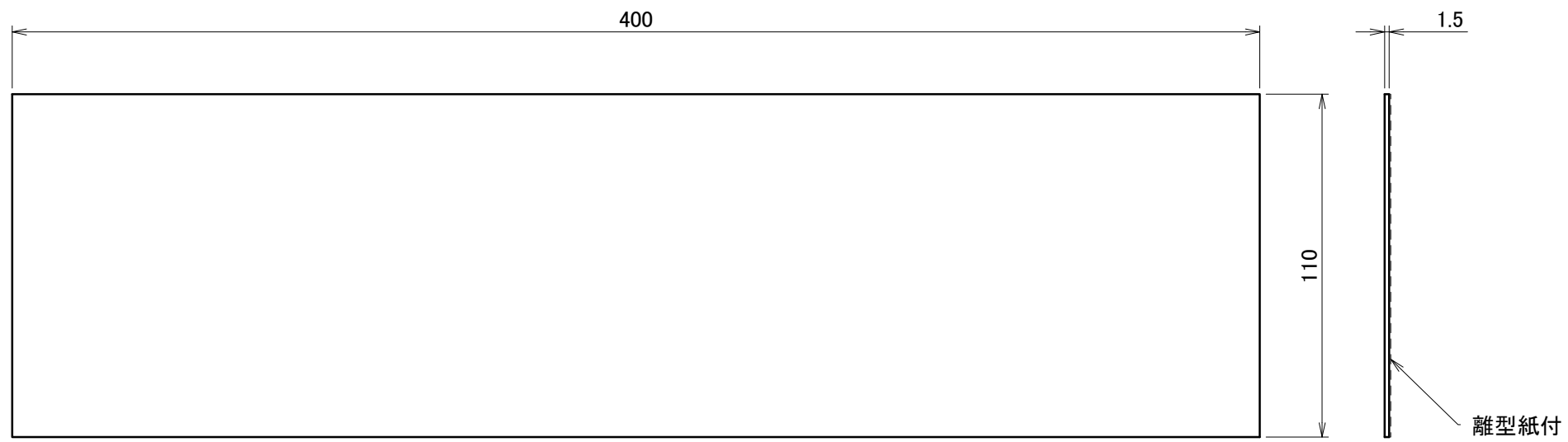
△	箇所	年月日	訂正記事	署名
0				



A3

				材質	別表に記載			単位 mm	2021.9.8			図面名	PV専用ビス60 (シーリングP付)		図番	A50553-0		尺度	2/1	
				仕上	別表に記載			製図	検図		承認	品番	C9207							
番号	名称	個数	材質・備考																	
①	PV専用ビス60	1	SUSXM7 パシペート処理																	
②	シーリングパッキン	1	座金部:SUS304 ゴム部:EPDM																	

△	箇所	年月日	訂正記事	署名
2				



A3

材質	ゴムアスファルトルーフィング (ブラック)	単位 mm	作図			2014.4.25	図面名	防水シート4(スレート)	図番	A50121-2	尺度	1/2
	仕上	—	製図	検図		承認	品番	DB9108				

