

太陽電池モジュール取付架台

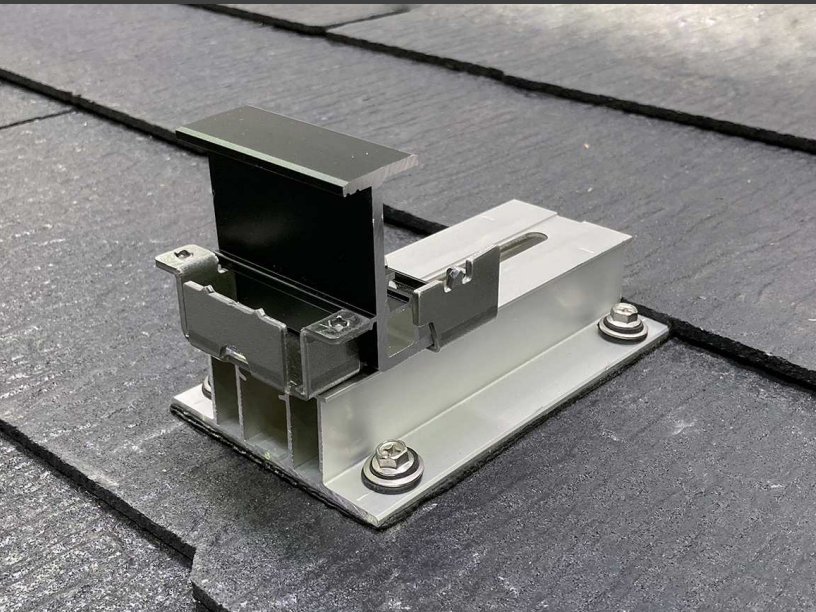
イーゼースラット工法

ショートラックⅣ

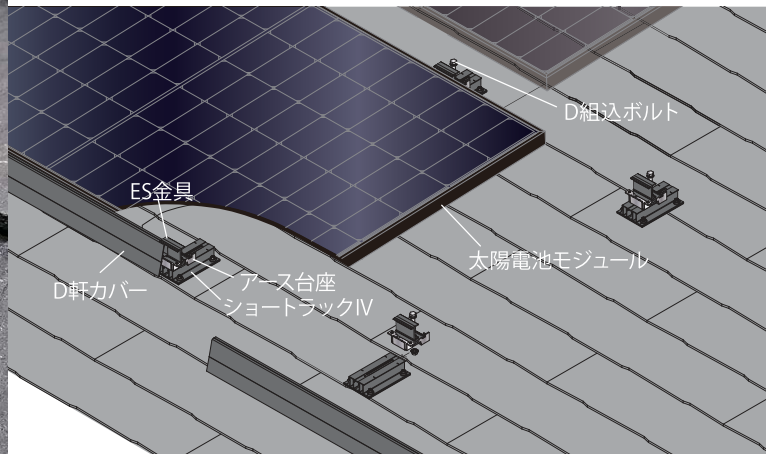


適合屋根材
化粧スレート屋根

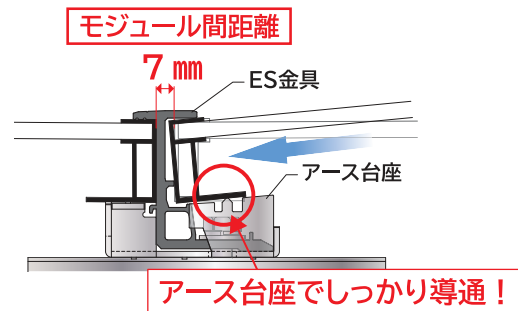
適用モジュール厚さ 30mm・32mm・35mm



シンプルな部品構成で、施工時間の大幅な短縮を実現しました！

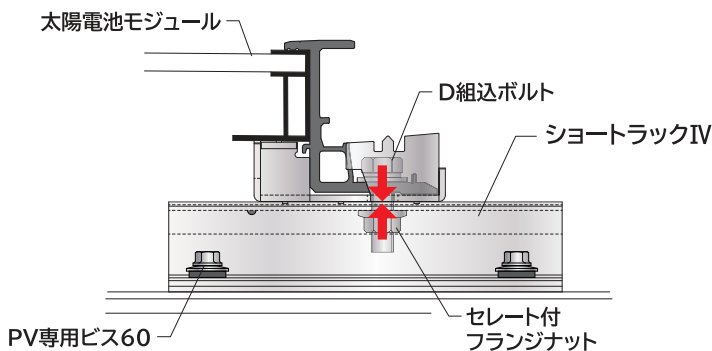


- 全て同じ押え金具で太陽電池モジュールを押えるシンプル構造。
- **モジュール間7mm**（当社比 50%減）業界最小クラスの実現。
- モジュールの固定は、ES 金具（押え金具）へ挿入するワンサイド施工。
- 段方向のモジュール導通が可能です。

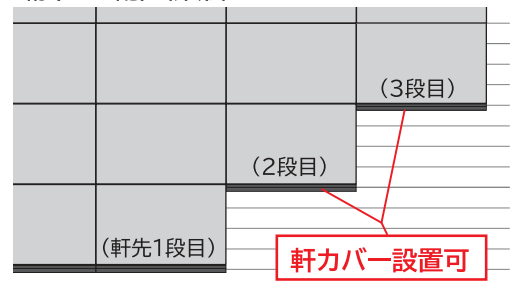


イーゼースラット工法

- ショートラックⅣと ES 金具の固定にはフランジナット仕様。フランジナットが、ショートラックⅣにしっかり食いつき固定します。
- 軒カバーを桁下がり配置で設置出来ます。（最大3段目まで（※））
※ レイアウト、設置条件、施工条件によっては取付けられない場合があります。



桁下がり配置(矩形)



株式会社 **ダイドーハント**

ソーラー・エコ事業部

〒564-0063 大阪府吹田市江坂町1丁目12番38号 江坂ソリトンビル3階
TEL : (06)6190-9936 FAX : (06)6190-9939

23.02_062

