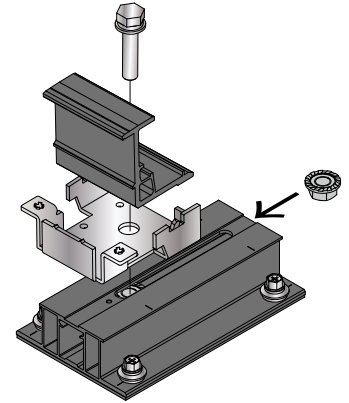
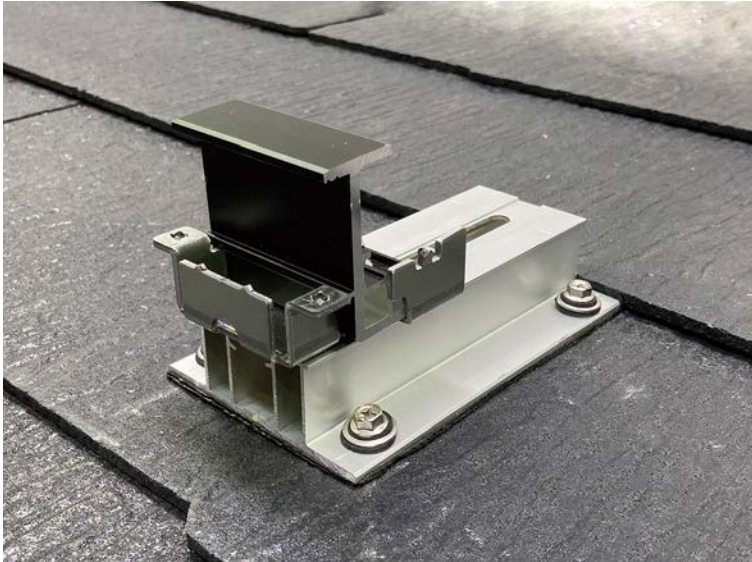


# 化粧スレート

- ES金具(押え金具)との組合せで、パネルにのらずに安全施工。
- シンプルな部品構成で施工時間の大幅な短縮を実現。

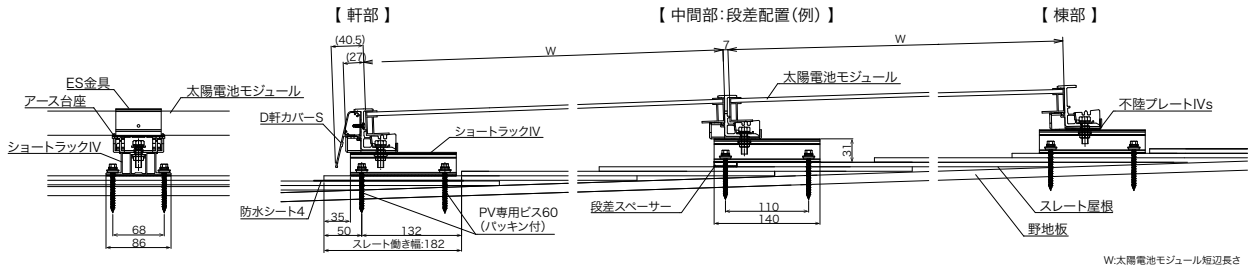
イーゼスラット  
**ES** 工法  
◀ 8・9ページ

## ショートラックⅣ



主な材質 アルミ

### ■ 納まり図 (mm)

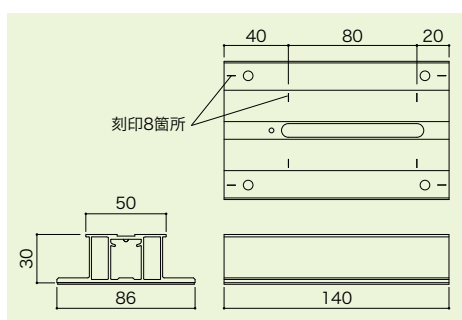


### ■ 適合屋根形状

屋根材の種類、働き長さ、厚さを確認してください。

適用屋根材	化粧スレート(平形屋根用スレート)	
屋根材厚さ	4.5~6.0mm	
働き長さ	180mm以上	
(設置できない屋根材)		
	スリットの入ったもの	
	石粒の付いたもの	
	特殊形状のもの	

### ■ 寸法 (mm)



適合 モジュール厚	軒		中間		棟	
	セット品番	セット重量(g)	セット品番	セット重量(g)	セット品番	セット重量(g)
H30	15022005	448	15022007	446	15022008	452
H35	15022009	450	15022011	448	15022012	454



セット品番はコチラ P.41