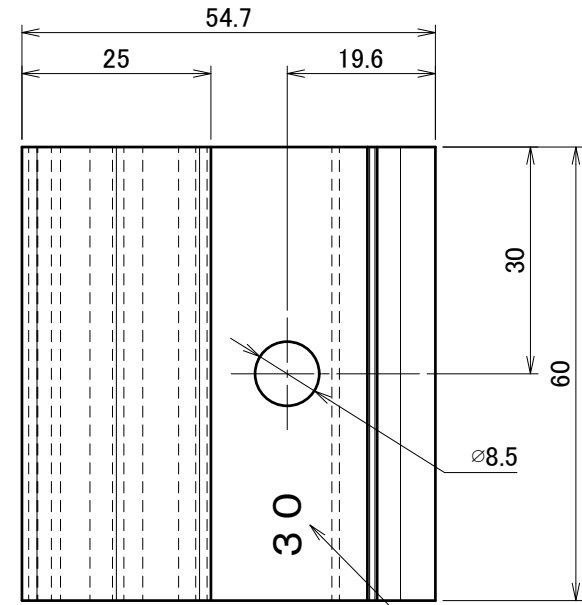


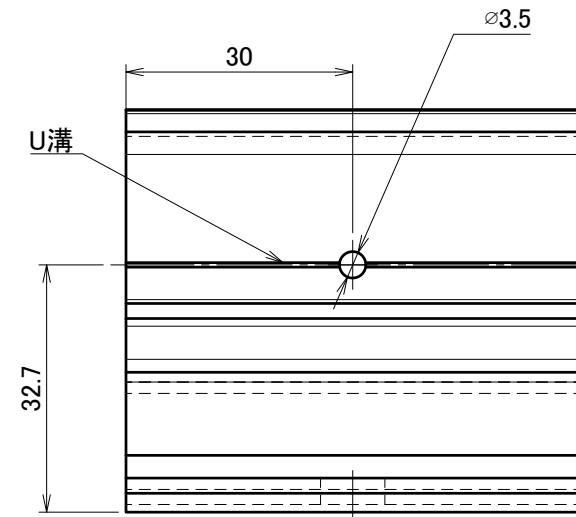
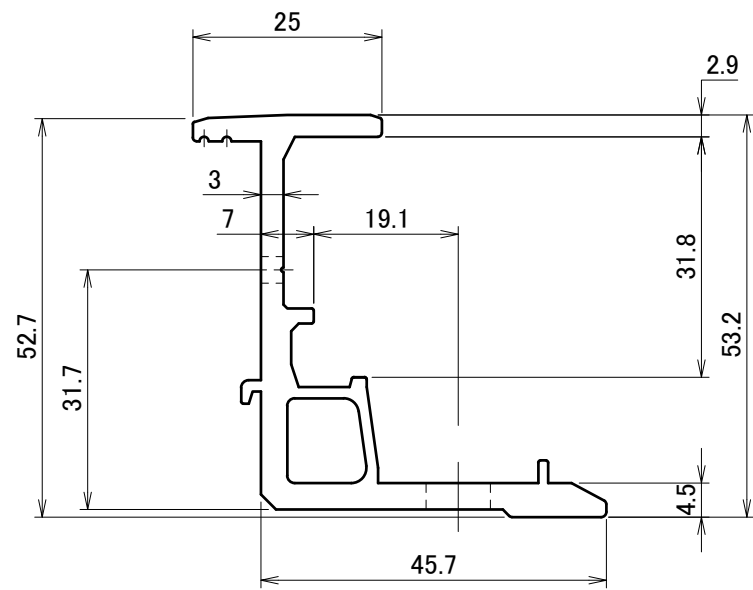
〔 製品図（押え金具） 〕 ショートラックⅣ

押え金具	名称・仕様	ページ
取付部材	(30mm用) ES金具30	1
	(35mm用) ES金具35	2
	アース台座	3
	六角フランジナット_M8	4
	D組込ボルト（シルバー）_M8×35	5
	不陸プレートⅣs	6

△	箇所	年月日	訂正記事	署名
0				



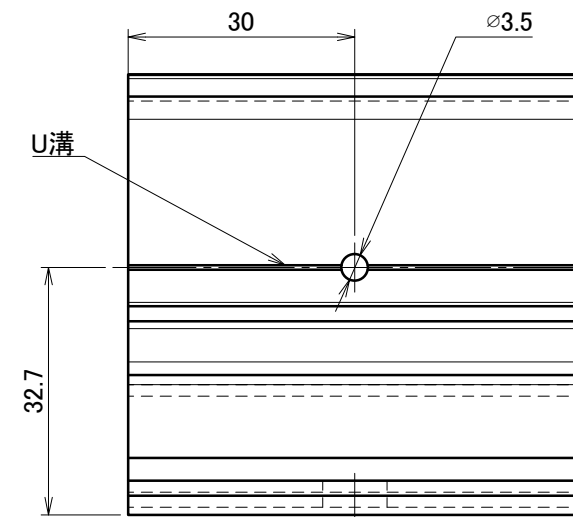
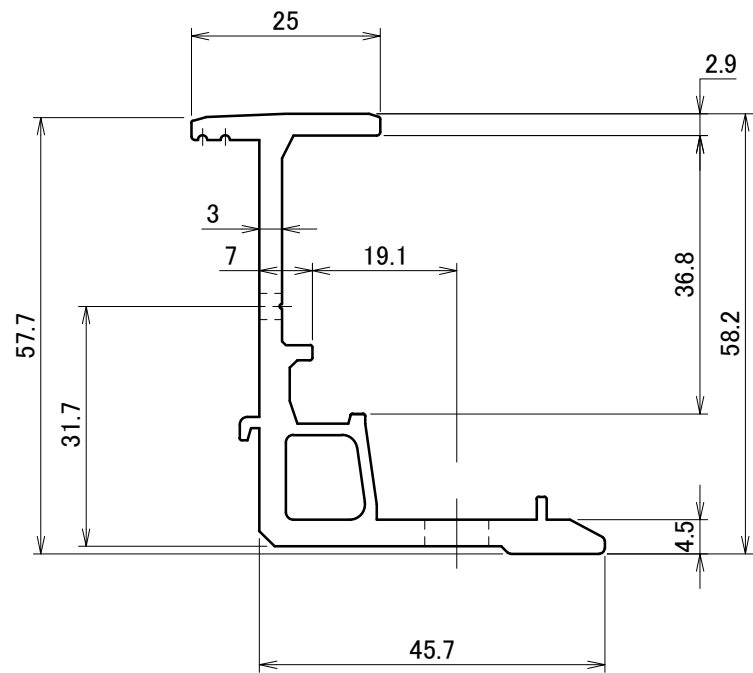
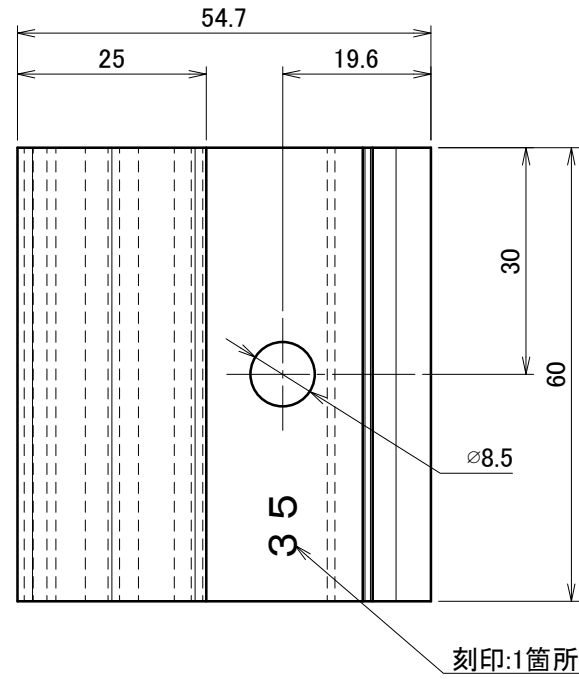
刻印:1箇所


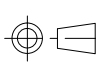


A3

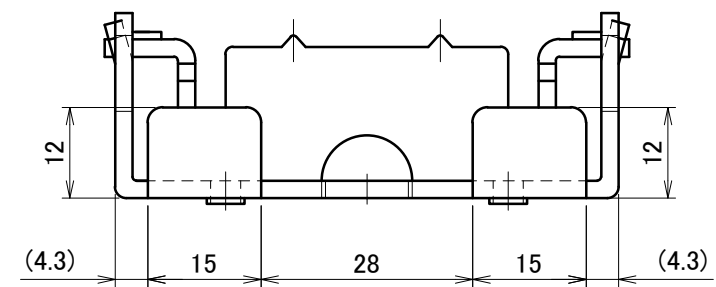
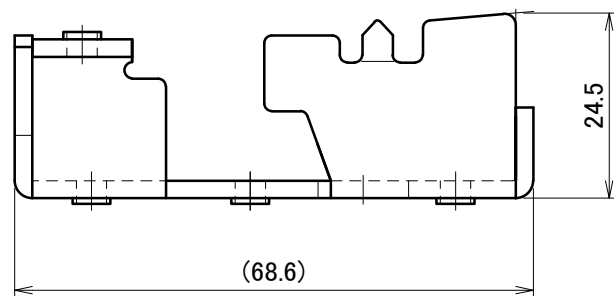
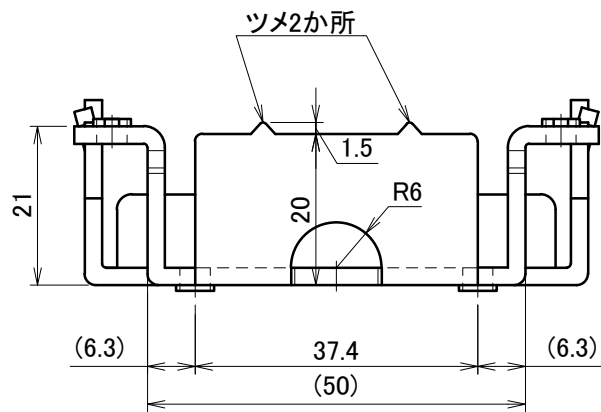
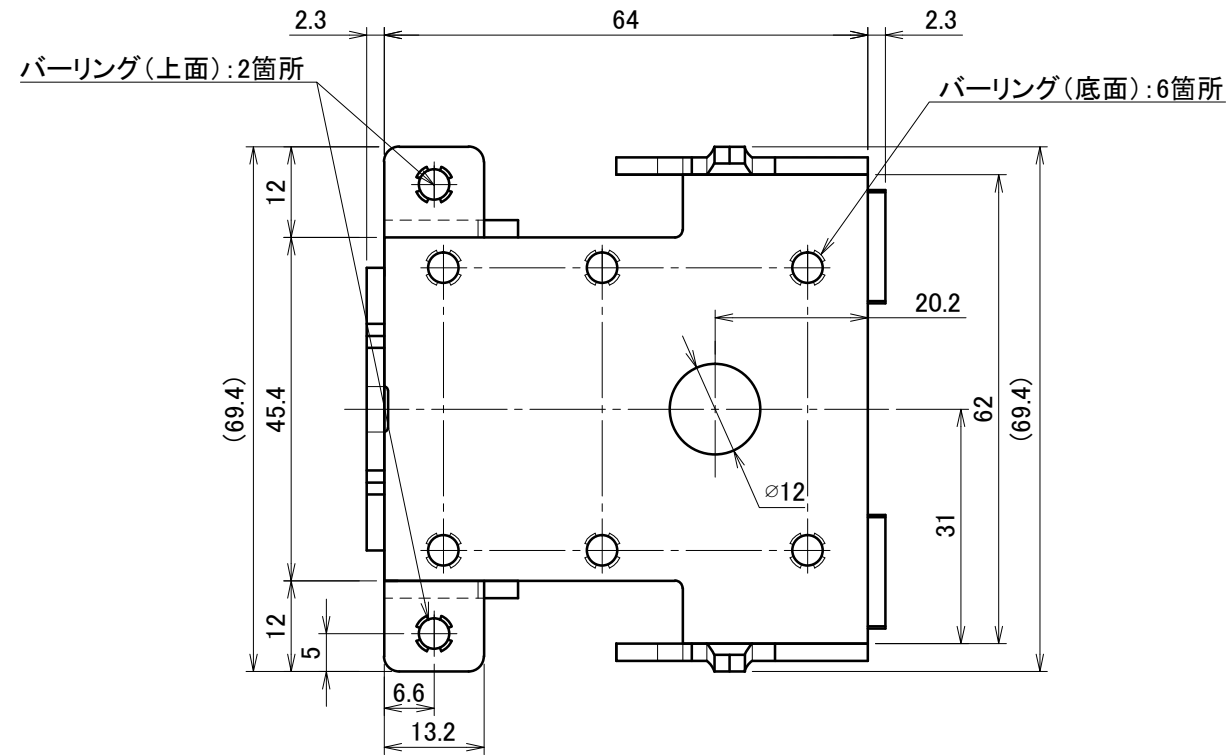
材質	A6063S-T5	単位 mm	作図 2022.11.04		図面名	図番	A50520-0	尺度
	製図	検図	承認	スラット(ES)金具H30	1/1			
仕上	陽極酸化塗装複合皮膜 (ブラック ツヤ消し)				品番	D0244	株式会社ダイドーハント	

△	箇所	年月日	訂正記事	署名
3				



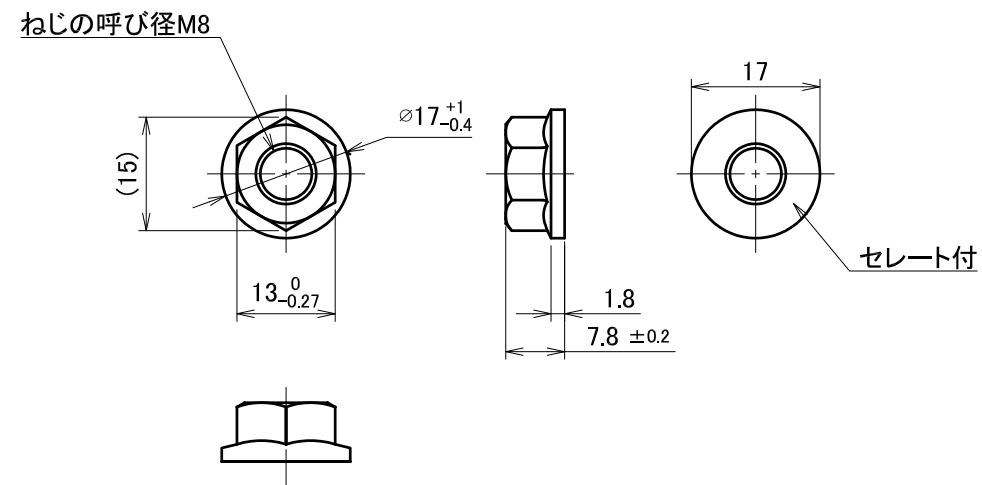
材質	A6063S-T5	単位 mm	作図	2021.3.19	図面名	スラット(ES)金具H35	図番	A50501-3	尺度	1/1
仕上	陽極酸化塗装複合皮膜 (ブラック ツヤ消し)	製図	検図	承認	品番	D0230				

△	箇所	年月日	訂正記事	署名
2				



材質	高耐食溶融めっき鋼板		単位 mm	作図	2020.09.15	図面名	アース台座	図番	A50433-2	尺度	1/1
	製図	検図			承認						
仕上	高耐食溶融めっき					品番	DB0214	株式会社ダイドーハント			

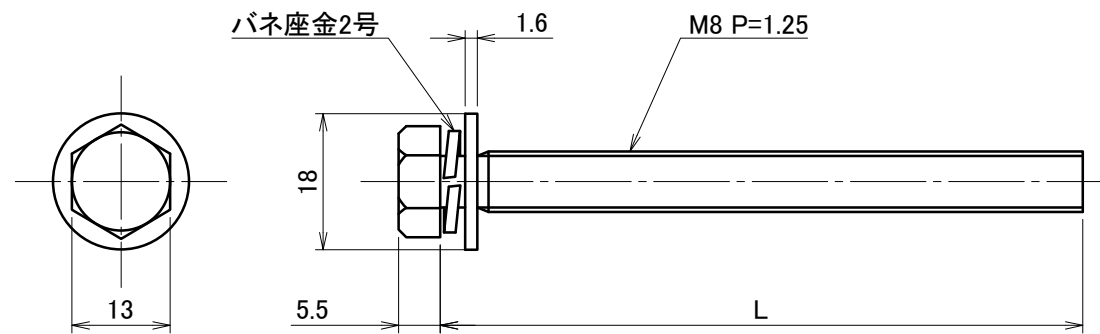
△	箇所	年月日	訂正記事	署名
2				



A3

材質	SUS304 又は SUSXM7 (JIS G 4303)	単位 mm	作図		2019.4.26	図面名	六角フランジナット_M8 (セレート付)	図番	A50411-2	尺度	1/1
	仕上	パシペート処理	製図	検図	承認						

△	箇所	年月日	訂正記事	署名
3				

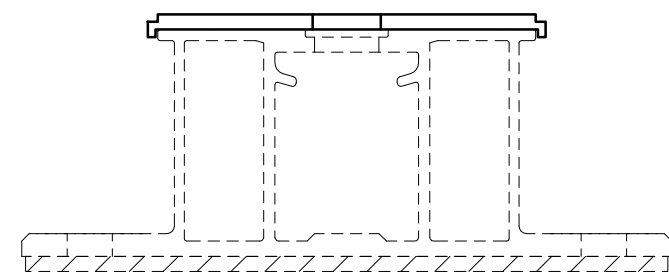


	L寸法	品番
M8 × 20	20	E9012-SV
M8 × 25	25	E9051-SV
M8 × 30	30	E9046-SV
M8 × 35	35	E9015-SV
M8 × 60	60	E9014-SV
M8 × 70	70	E9013-SV
M8 × 75	75	E9006-SV
M8 × 80	80	E9005-SV
M8 × 85	85	E9004-SV

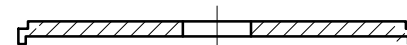
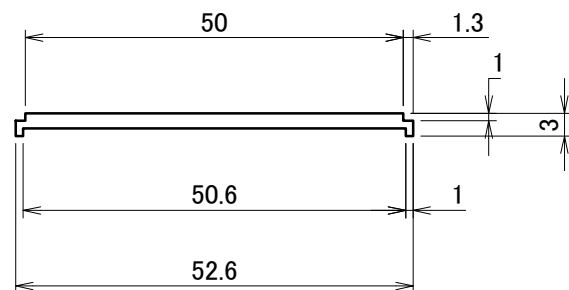
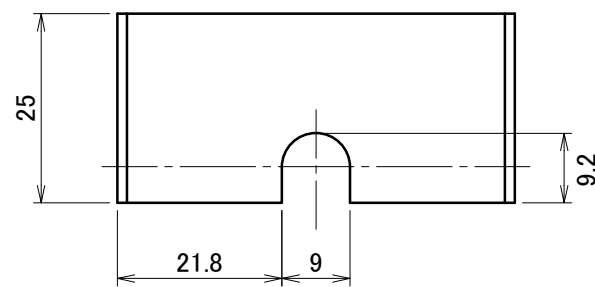
材質	SUS304 又は SUSXM7 (JIS G 4303)	単位 mm	作図 2021.10.06			図面名	D組込ボルトM8(全ネジ)	図番	A50065-3	尺度	1/1
	仕上		パシペート処理	製図	検図						



△	箇所	年月日	訂正記事	署名
1				



勘合図(S:1/1)



A3

材質	A6063S-T5 (JIS H 4100)	単位 mm	作図	2020.12.21	図面名	不陸プレートIVs	図番	A50468-1	尺度	1/1
仕上	陽極酸化塗装複合皮膜 JIS H 8602 (シルバー ツヤ消し)	製図	検図	承認	品番	D0228S				