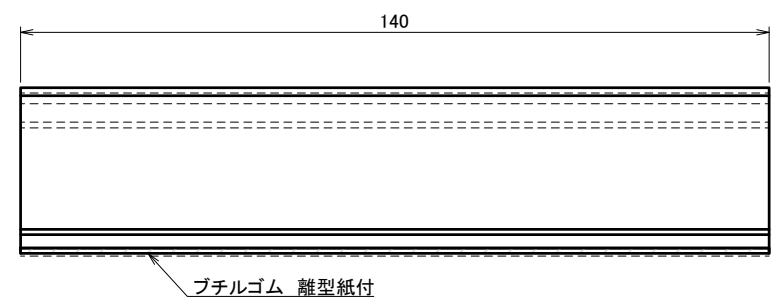
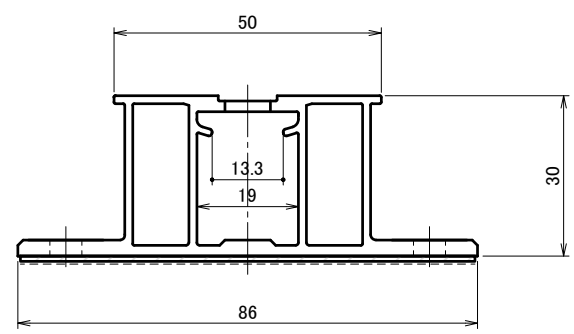
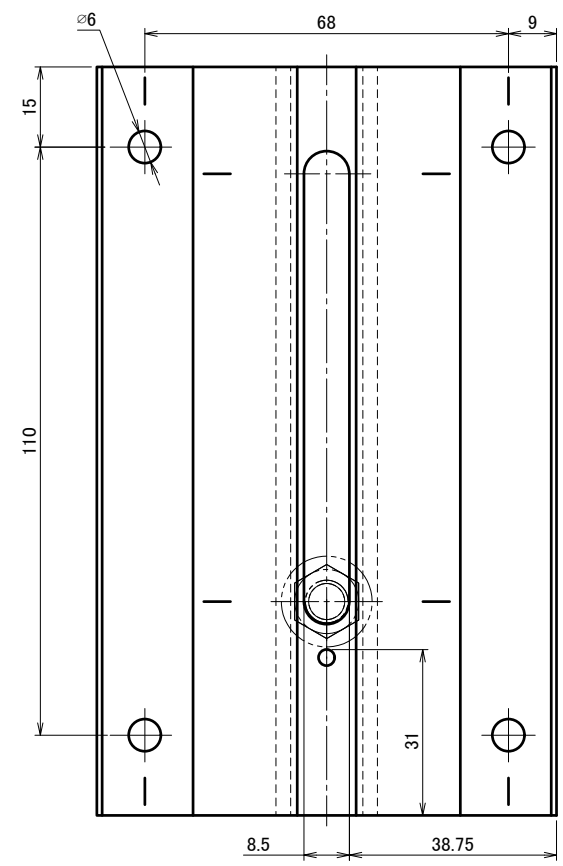



〔製品図〕 ショートラックⅣ

TOP

	名称・仕様		ページ	リンク
支持部材	ショートラックⅣ	ショートラックⅣ_L=140	1	1ページへ ➔
	共通部材	PV専用ビス60(パッキン付)	2	
		防水シート4	3	
		段差スペーサー	4	
押え金具	取付部材	(30mm用) ES金具30	5	5ページへ ➔
		(35mm用) ES金具35	6	
		アース台座	7	
		六角フランジナット_M8	8	
		D組込ボルト(シルバー)_M8×35	9	
		不陸プレートⅣs	10	
オプション部材	軒カバー	D軒カバーH30S	11	11ページへ ➔
		D軒カバーH35S	12	
	端面カバー	D端面カバーⅡ	13	
	取付部材	ドリルねじ ナベ4x13黒	14	
		不陸プレートⅣ	15	

△	箇所	年月日	訂正記事	署名
2				

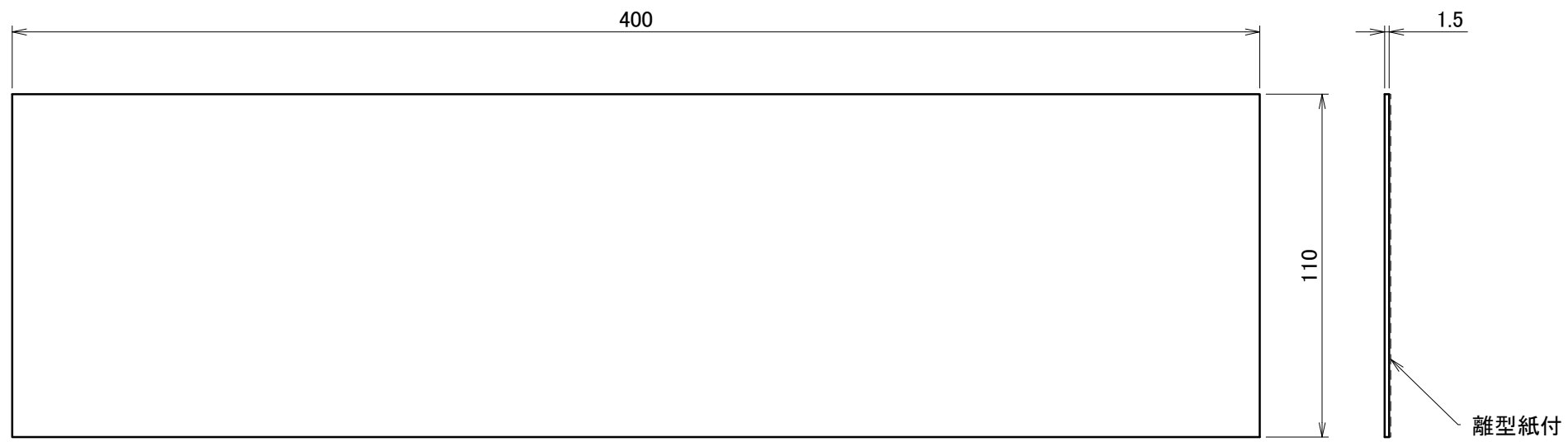


番号	名称	個数	材質・備考	材質	単位 mm	作図	2021.4.8	図面名	図番	尺度	
①	ブチルゴム	1	ブチルゴム 離型紙付	仕上 陽極酸化塗装複合被膜 (シルバー ツヤ消し)	製図	検図	承認	ショートラックIV	A50465-2	1/1	
								品番	C0226		

A3



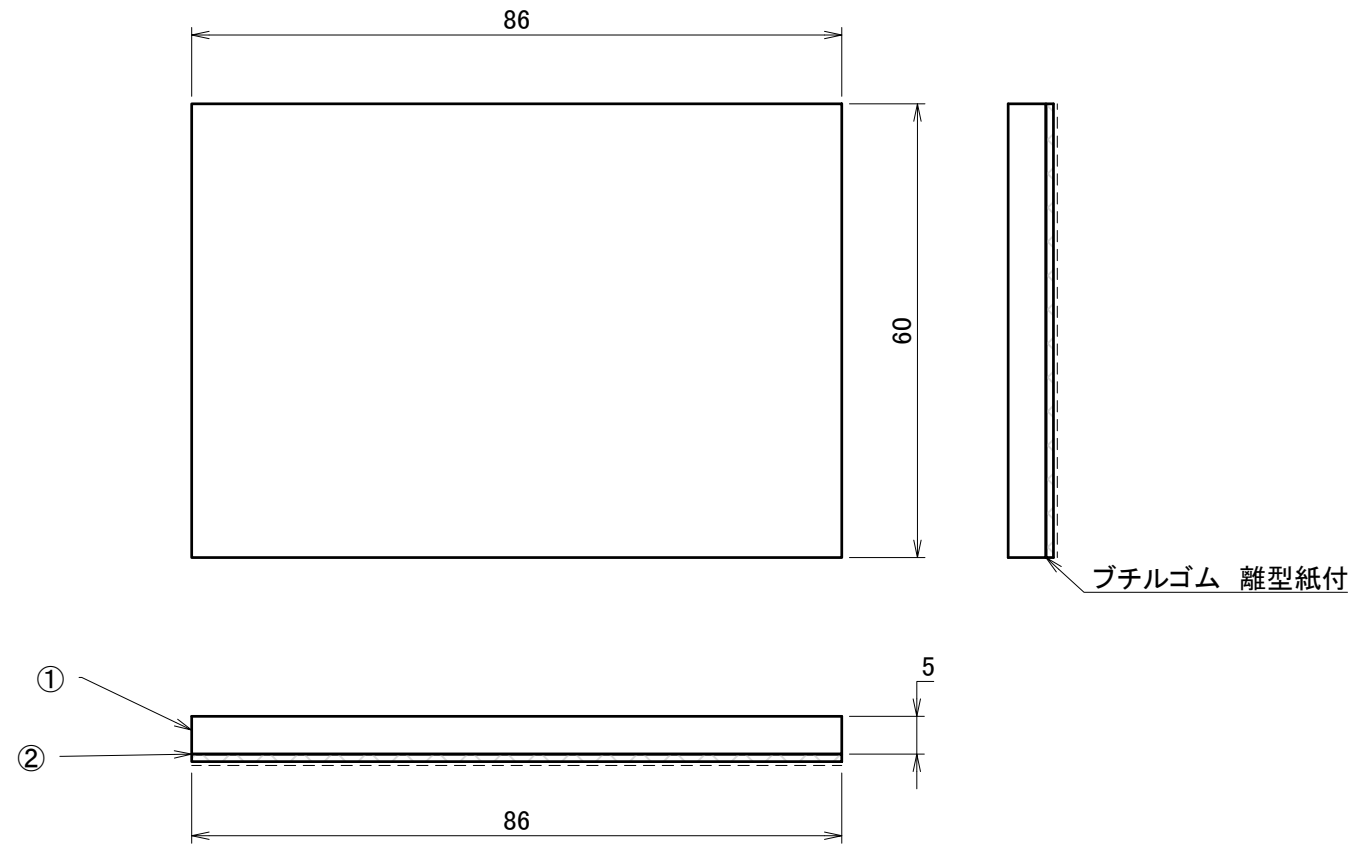
△	箇所	年月日	訂正記事	署名
2				



A3

材質	ゴムアスファルトルーフィング (ブラック)	単位 mm	作図			2014.4.25	図面名	防水シート4(スレート)	図番	A50121-2	尺度	1/2
	仕上	—	製図	検図		承認	品番	DB9108				

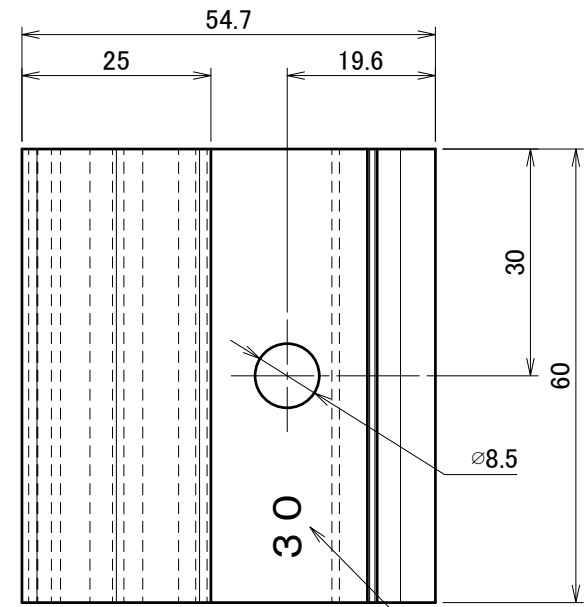
△	箇所	年月日	訂正記事	署名
0				



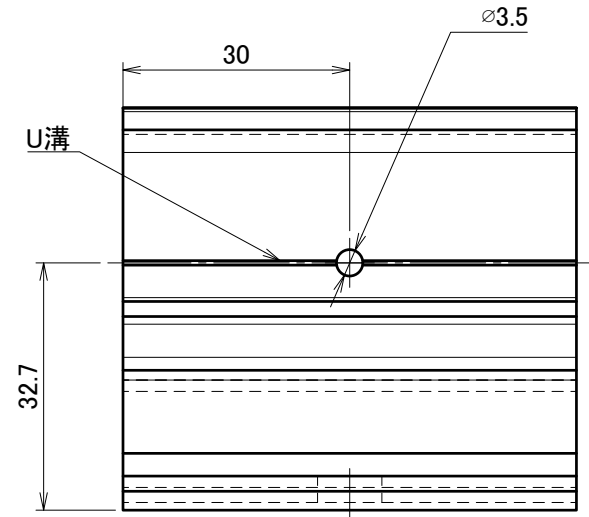
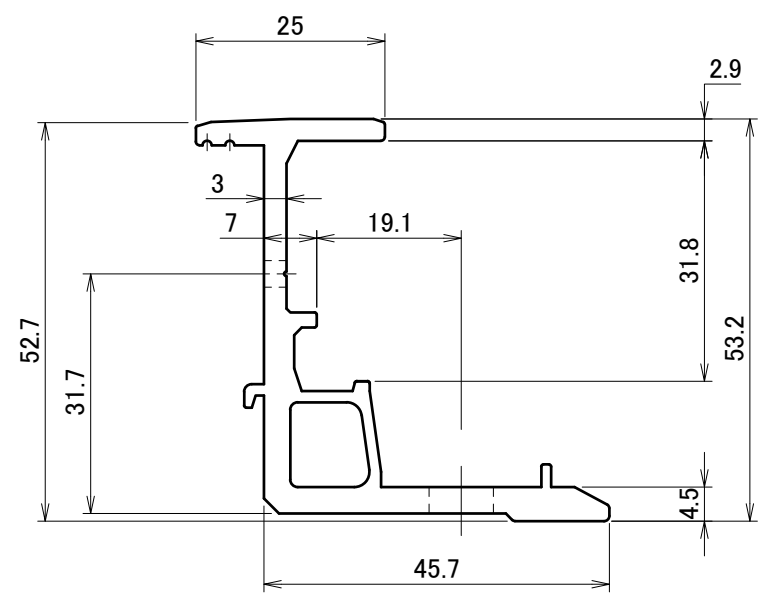
A3

				材質	別途参照	単位 mm	2022.1.28	図面名	段差スペーサー	図番	A50570-0	尺度	1/1
番号	名称	個数	材質・備考	仕上	—	製図	検図	承認	品番	C0238	株式会社ダイハツ		
①	サンベルカ	1	サンベルカ 灰色										
②	ブチルゴム	1	ブチルゴム 離型紙付										

△	箇所	年月日	訂正記事	署名
0				



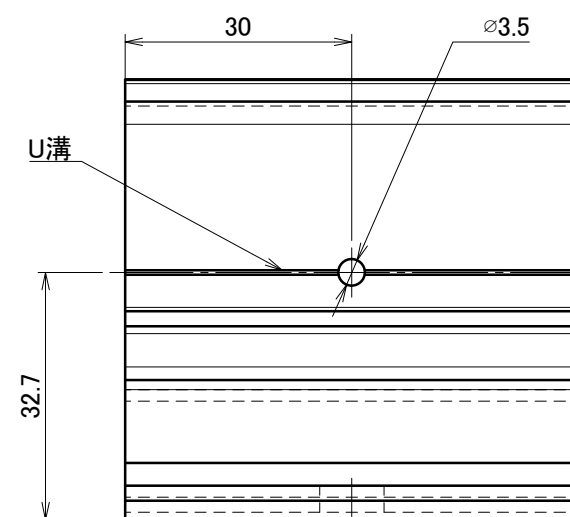
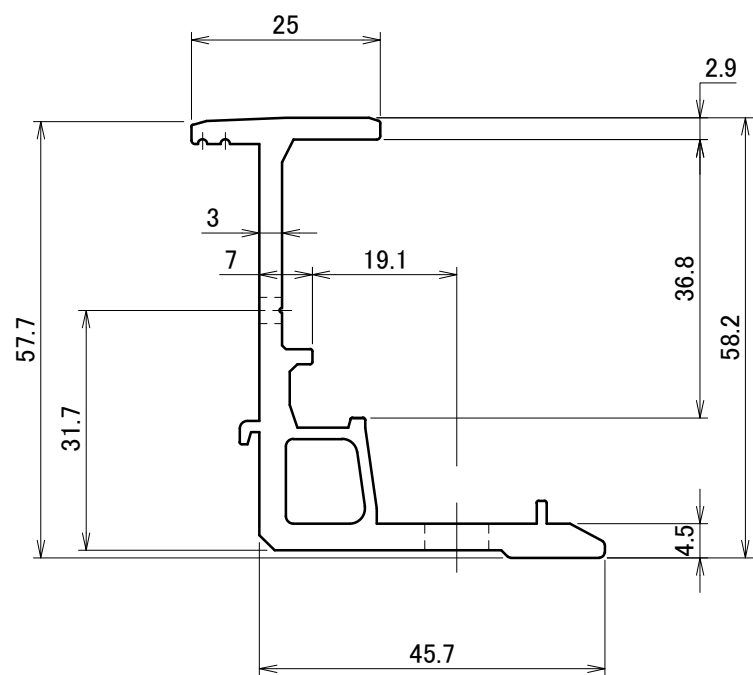
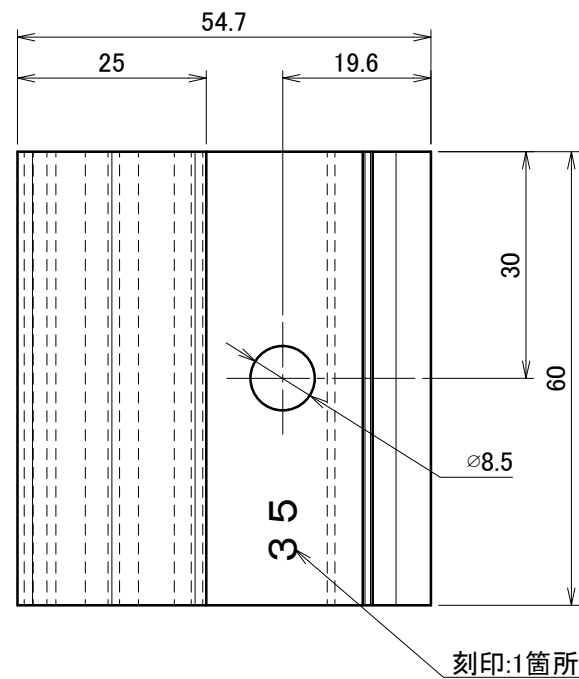
刻印:1箇所



A3

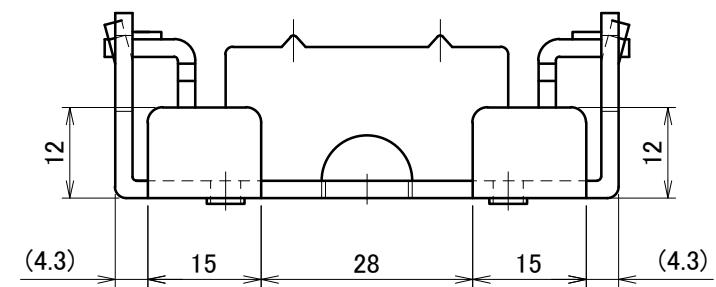
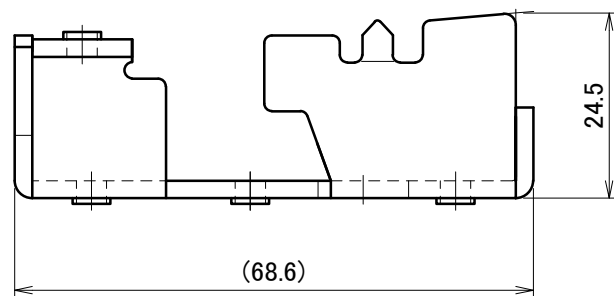
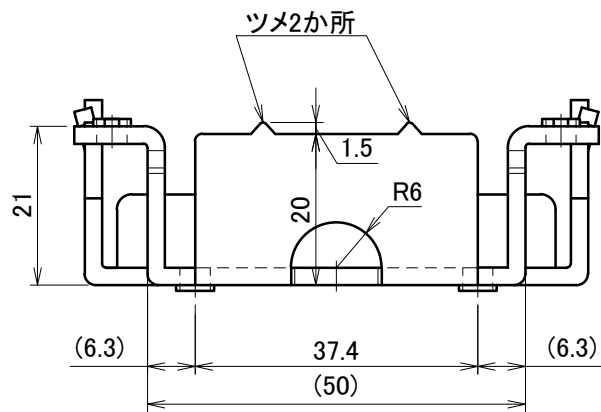
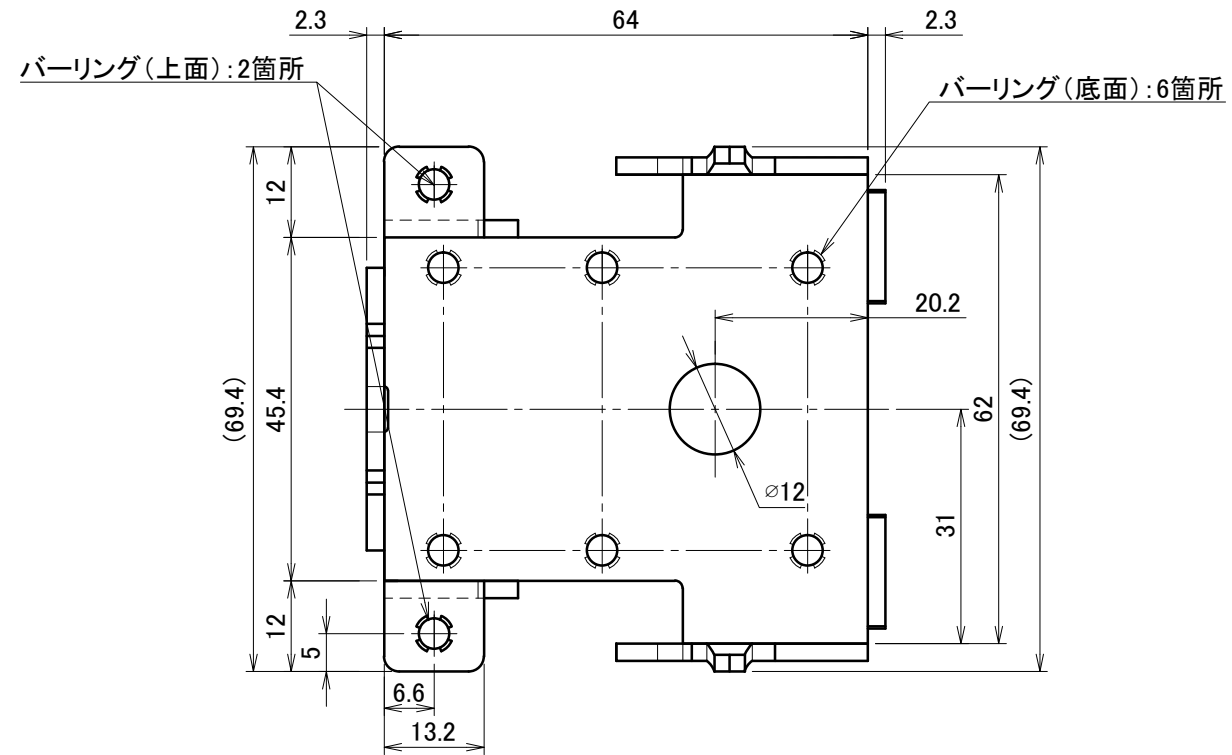
材質	A6063S-T5	単位 mm	作図 2022.11.04		図面名	スラット(ES)金具H30	図番	A50520-0	尺度	1/1
	製図	検図		承認	品番		D0244			
仕上	陽極酸化塗装複合皮膜 (ブラック ツヤ消し)						株式会社ダイドーハント			

△	箇所	年月日	訂正記事	署名
3				



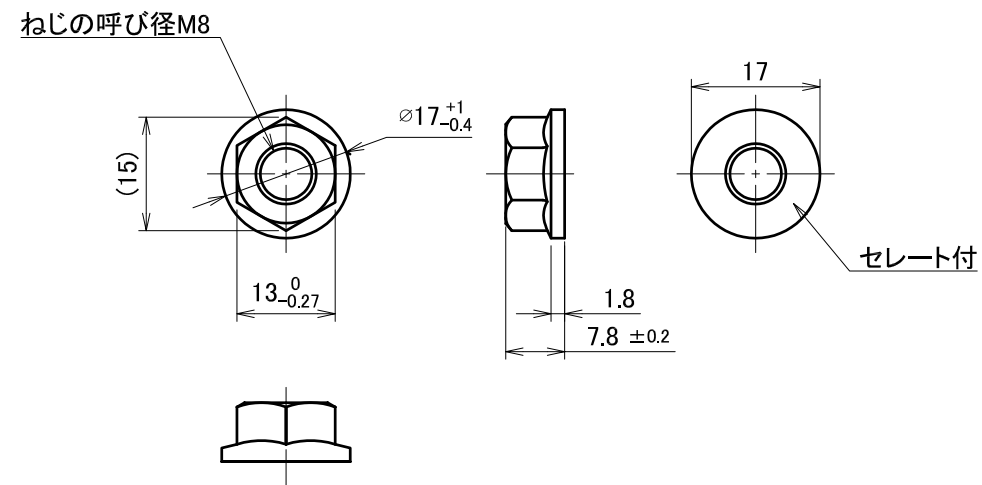
材質	A6063S-T5	単位 mm	作図	2021.3.19	図面名	スラット(ES)金具H35	図番	A50501-3	尺度	1/1
仕上	陽極酸化塗装複合皮膜 (ブラック ツヤ消し)	製図	検図	承認	品番	D0230				

△	箇所	年月日	訂正記事	署名
3				



材質	高耐食溶融めっき鋼板 SGMH400 (JIS G 3323)		単位 mm	作図	2024.02.01	図面名	アース台座	図番	A50433-3	尺度
	製図	検図			承認					1/1
仕上	高耐食溶融めっき					品番	DB0214	株式会社ダイドーハント		

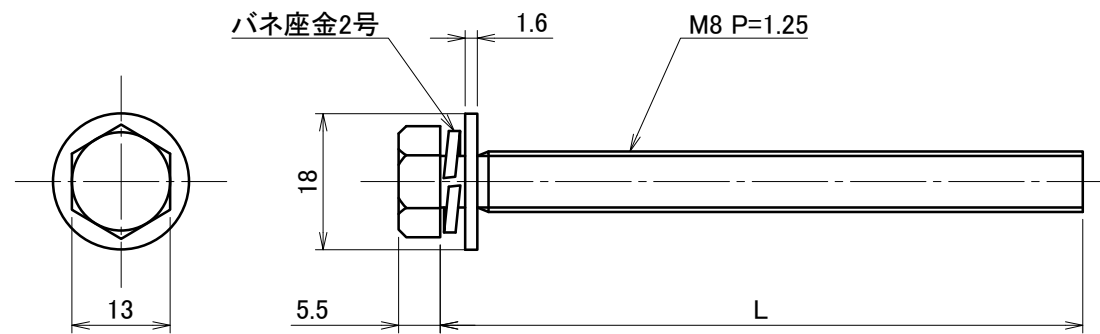
△	箇所	年月日	訂正記事	署名
2				



A3

材質	SUS304 又は SUSXM7 (JIS G 4303)	単位 mm	作図 2019.4.26			図面名 六角フランジナット_M8 (セレート付)	図番 A50411-2	尺度 1/1
	仕上	パシペート処理	製図	検図	承認			
						品番 DB9039	DAIDOHANT.CO.,LTD.	

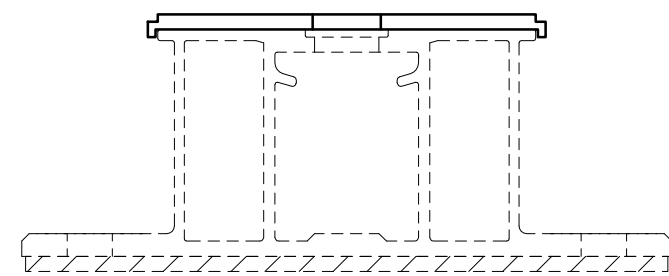
△	箇所	年月日	訂正記事	署名
3				



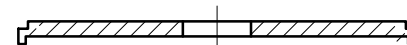
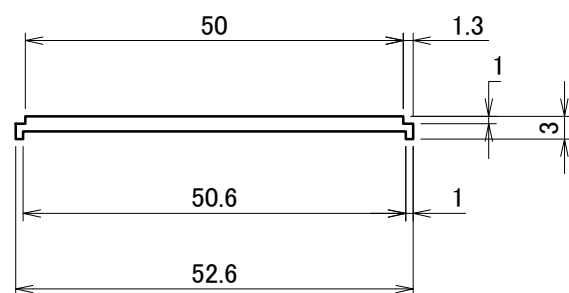
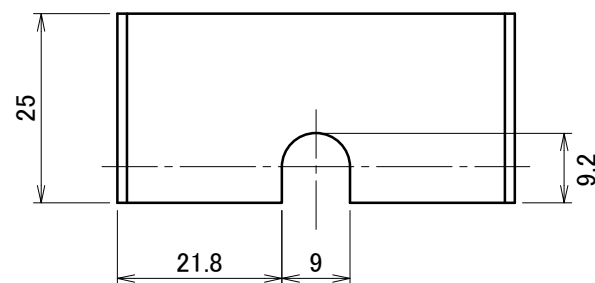
	L寸法	品番
M8 × 20	20	E9012-SV
M8 × 25	25	E9051-SV
M8 × 30	30	E9046-SV
M8 × 35	35	E9015-SV
M8 × 60	60	E9014-SV
M8 × 70	70	E9013-SV
M8 × 75	75	E9006-SV
M8 × 80	80	E9005-SV
M8 × 85	85	E9004-SV

材質	SUS304 又は SUSXM7 (JIS G 4303)	単位 mm	作図 2021.10.06			図面名 D組込ボルトM8(全ネジ)	図番 A50065-3	尺度 1/1
	仕上		パシペート処理	製図	検図			
品番						上記に記載		

△	箇所	年月日	訂正記事	署名
1				



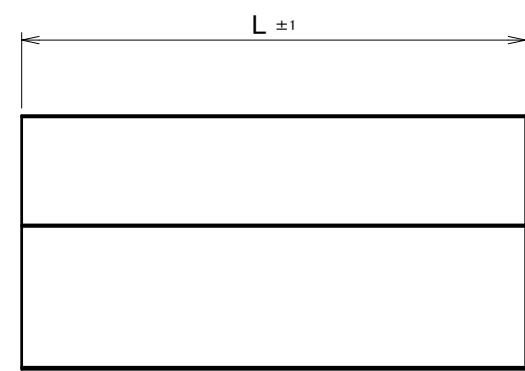
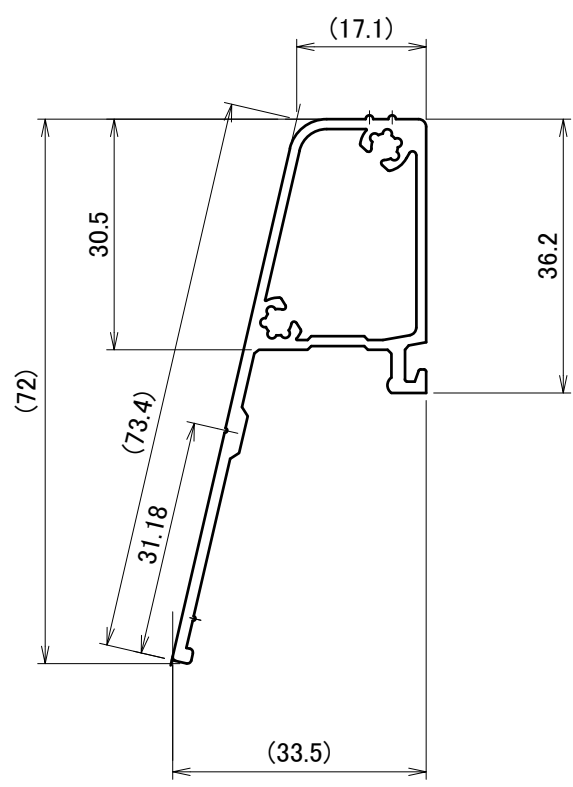
勘合図(S:1/1)



A3

材質	A6063S-T5 (JIS H 4100)	単位 mm	作図	2020.12.21	図面名	不陸プレートIVs	図番	A50468-1	尺度	1/1
仕上	陽極酸化塗装複合皮膜 JIS H 8602 (シルバー ツヤ消し)	製図	検図	承認	品番	D0228S				

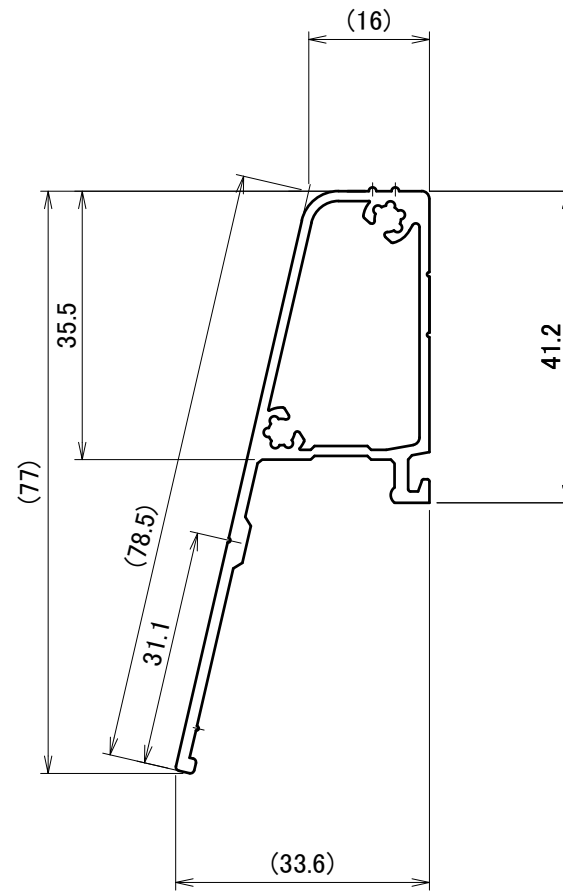
△	箇所	年月日	訂正記事	署名
0				



A3

材質	A6063S-T5	単位 mm	作図		2022.11.04	図面名	D軒カバーH30S	図番	A50522-0	尺度	1/1
	仕上	陽極酸化塗装複合皮膜 (ブラック ツヤ消し)	製図	検図			承認		品番		B0635

△	箇所	年月日	訂正記事	署名
0				

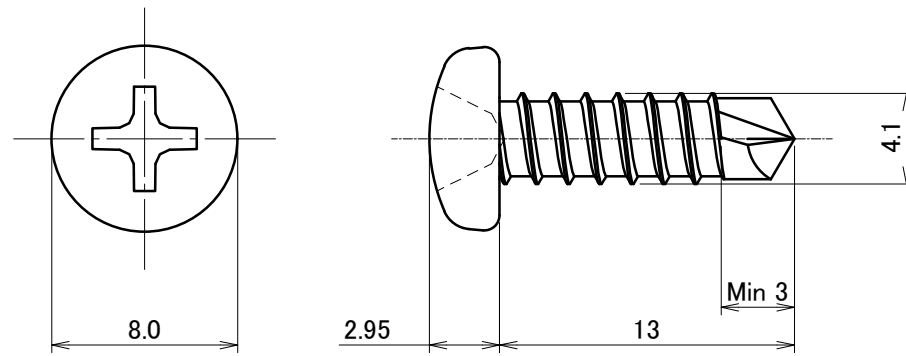


A3


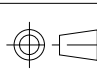
材質	A6063S-T5	単位 mm	作図		2023.4.14	図面名	D軸カバーH35S	図番	A50699-0	尺度	1/1
	仕上	陽極酸化塗装複合皮膜 (ブラック ツヤ消し)	製図	検図			承認		品番		B0637



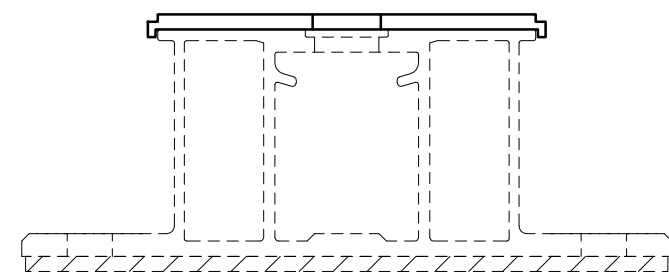
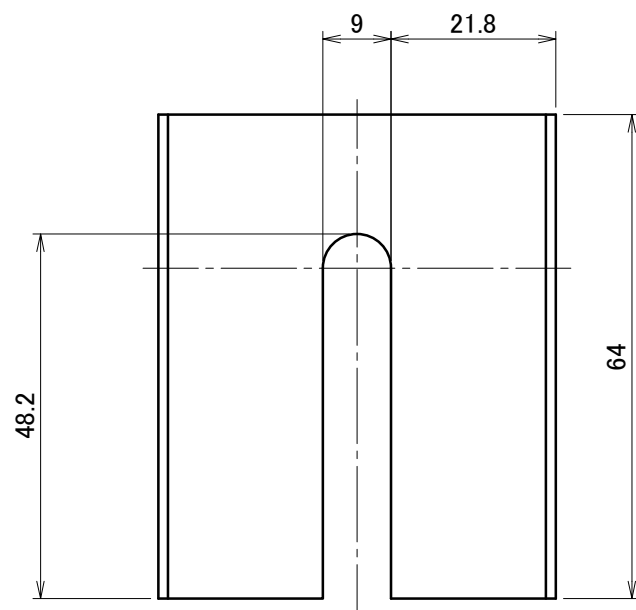
△	箇所	年月日	訂正記事	署名
0				三浦



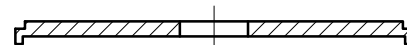
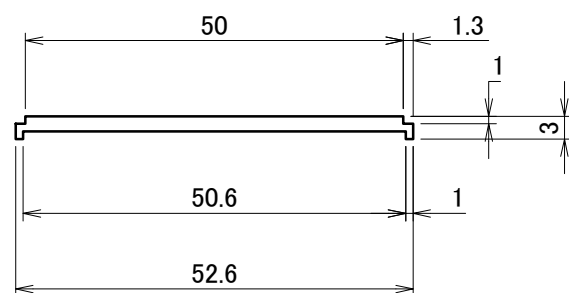
A3

材質	SUS410	単位 mm	作図 2019.12.02			図面名	ドリルねじ φ4×13 ナベ 黒	図番	A50451-0	尺度	3/1
	仕上		黒塗装	製図	設計						
							 <b>DAIDOHANT.CO.,LTD.</b>				

△	箇所	年月日	訂正記事	署名
0				



勘合図(S:1/1)



A3

材質	A6063S-T5 (JIS H 4100)	単位 mm	作図	2020.12.21	図面名	不陸プレートIV	図番	A50467-0	尺度	1/1
	仕上	陽極酸化塗装複合皮膜 JIS H 8602 (シルバー ツヤ消し)	製図	検図						
					品番	D0228	株式会社ダイドーハント			