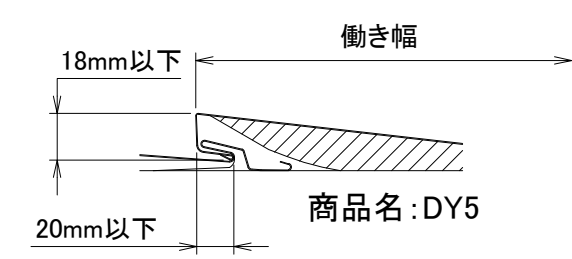
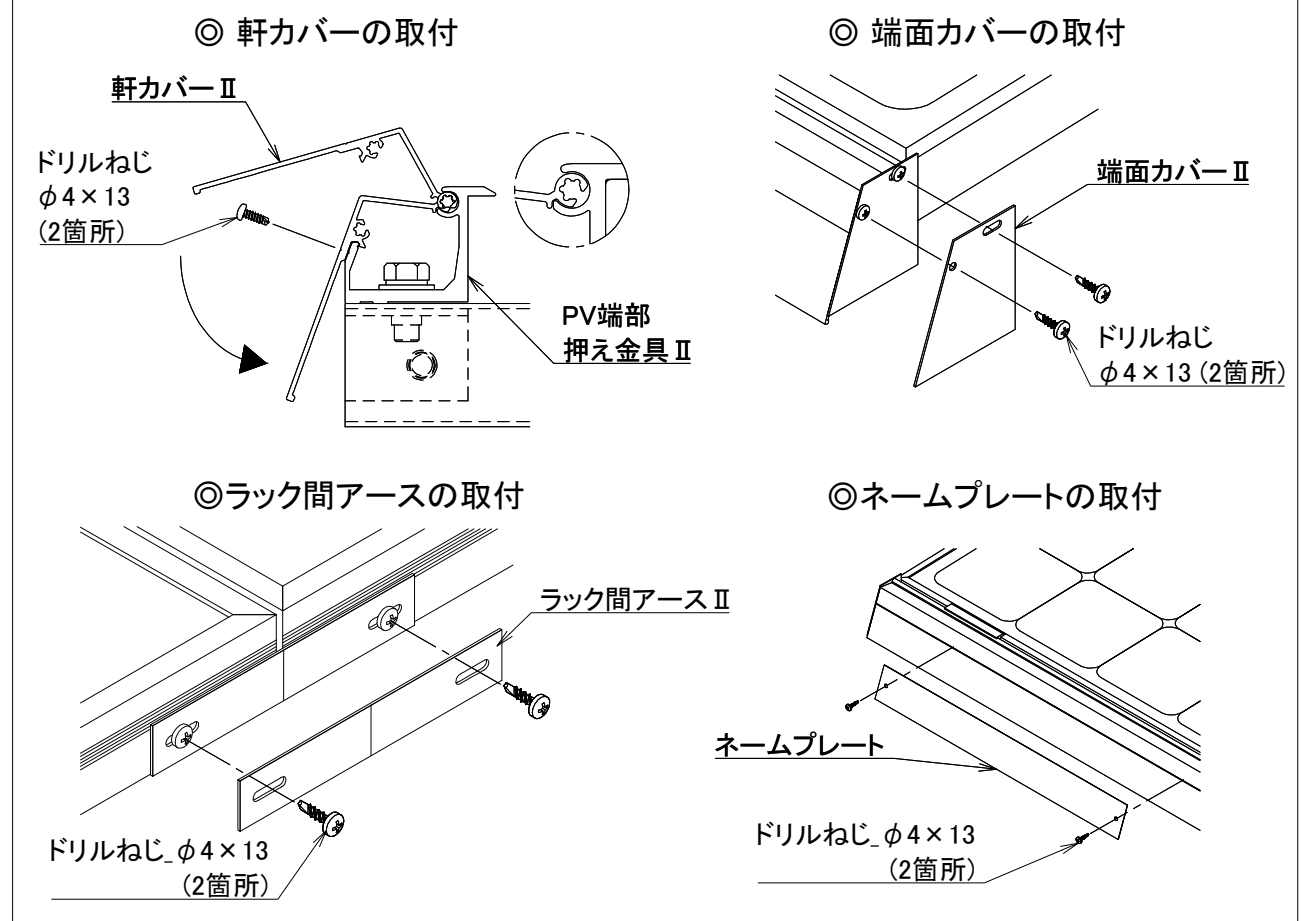


< 屋根材適合 >

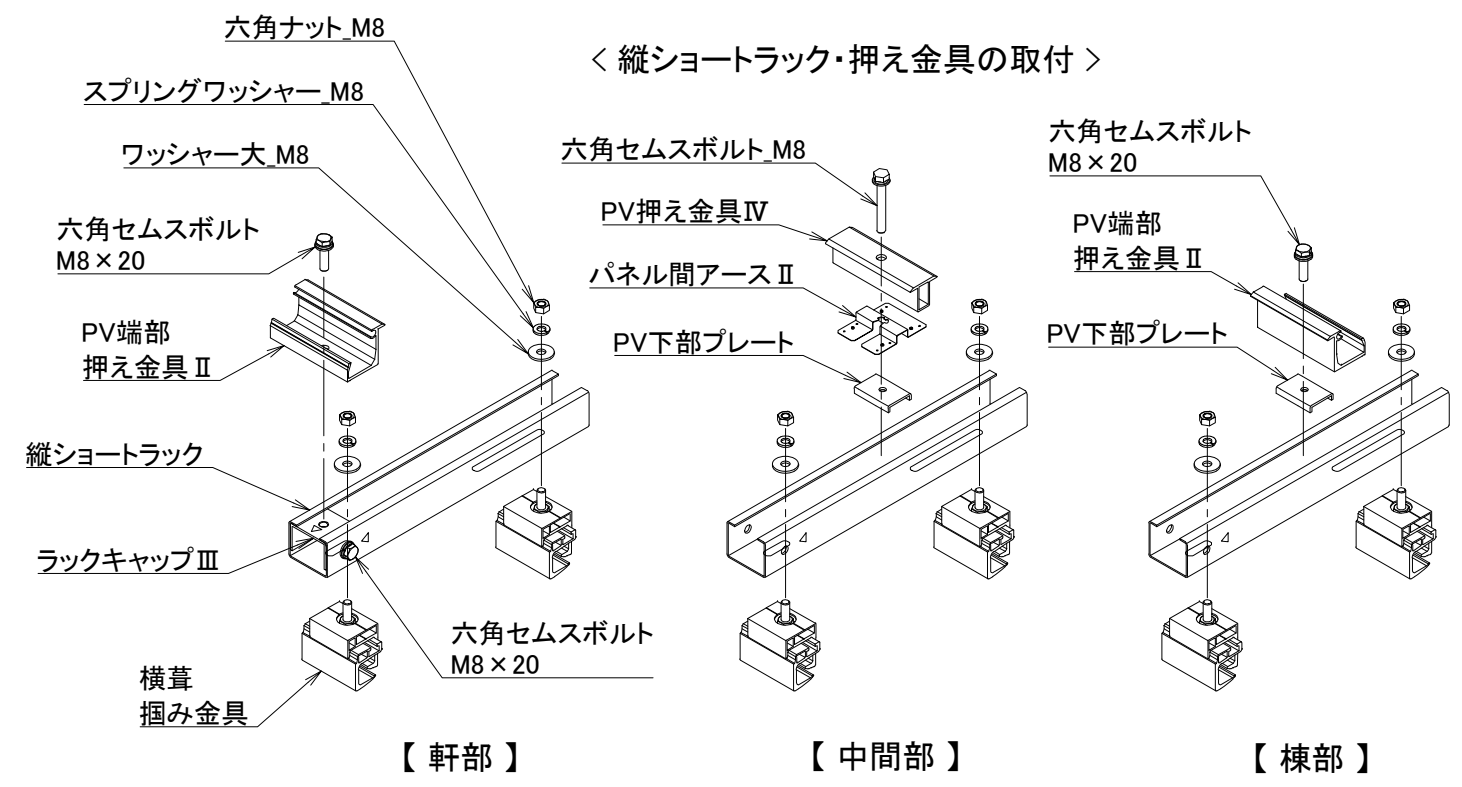


商品名	適合働き幅	
	縦ラック340mm	縦ラック500mm
DY5	140~280mm	281~425mm

オプション品



< 縦ショートラック・押え金具の取付 >



※ 実際の施工に際しては、施工マニュアルを参照して下さい。

材質	-	単位 mm	2023.06.13	図面名	横葺掴み金具 DY5 施工図	図番	95040-0	尺度	/
仕上	-	製図	検図	承認	品番	-			