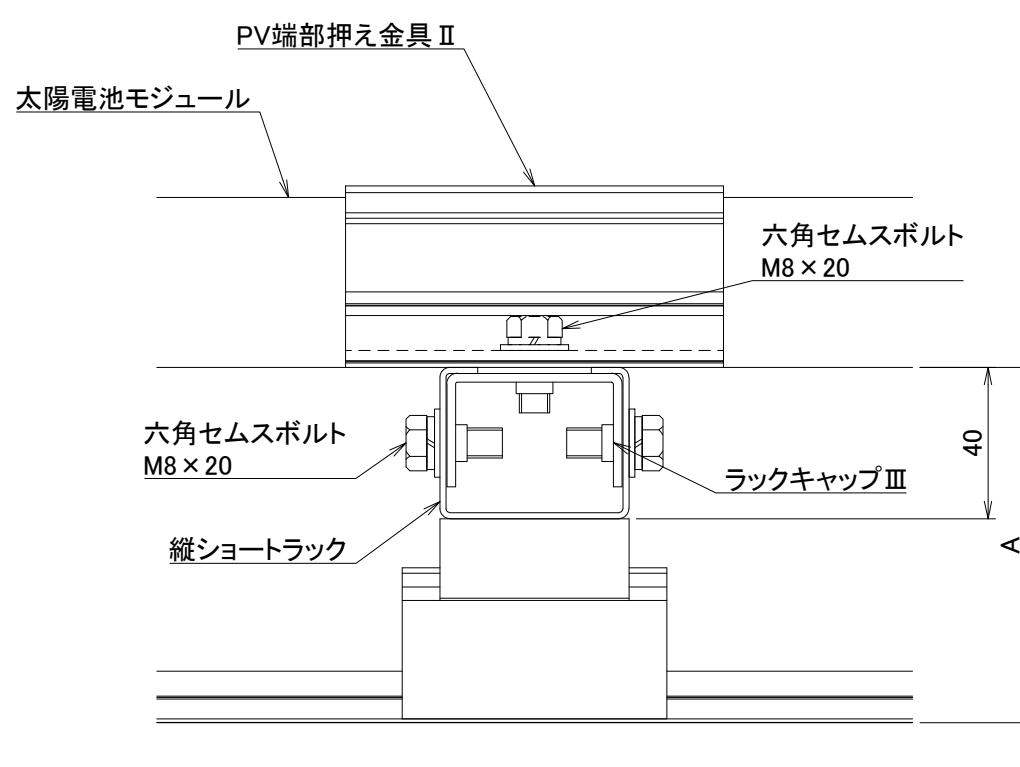


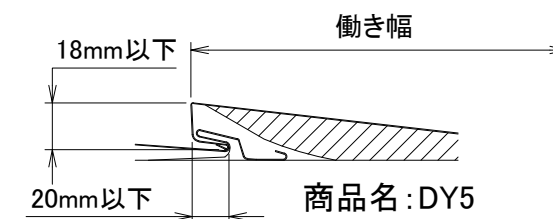
【軒カバーあり】



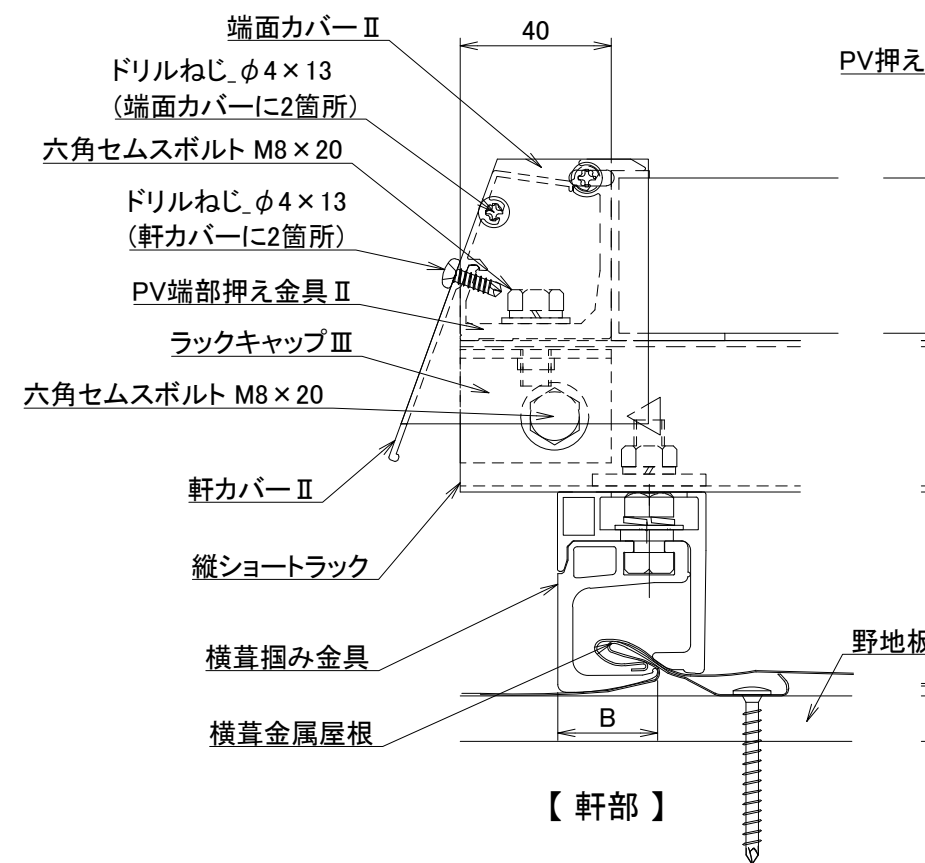
正面図

【軒カバーなし】

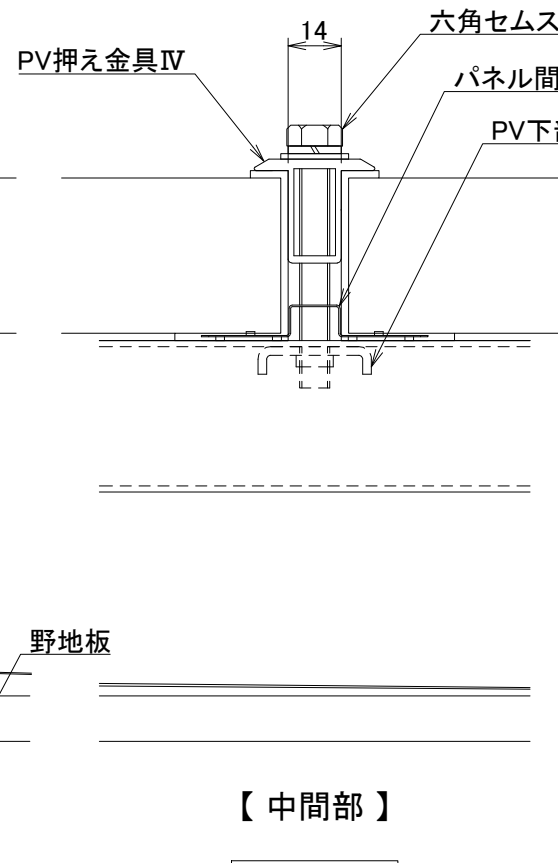
＜屋根材適合＞



商品名	適合働き幅	
	縦ラック340mm	縦ラック500mm
DY5	140～280mm	281～425mm

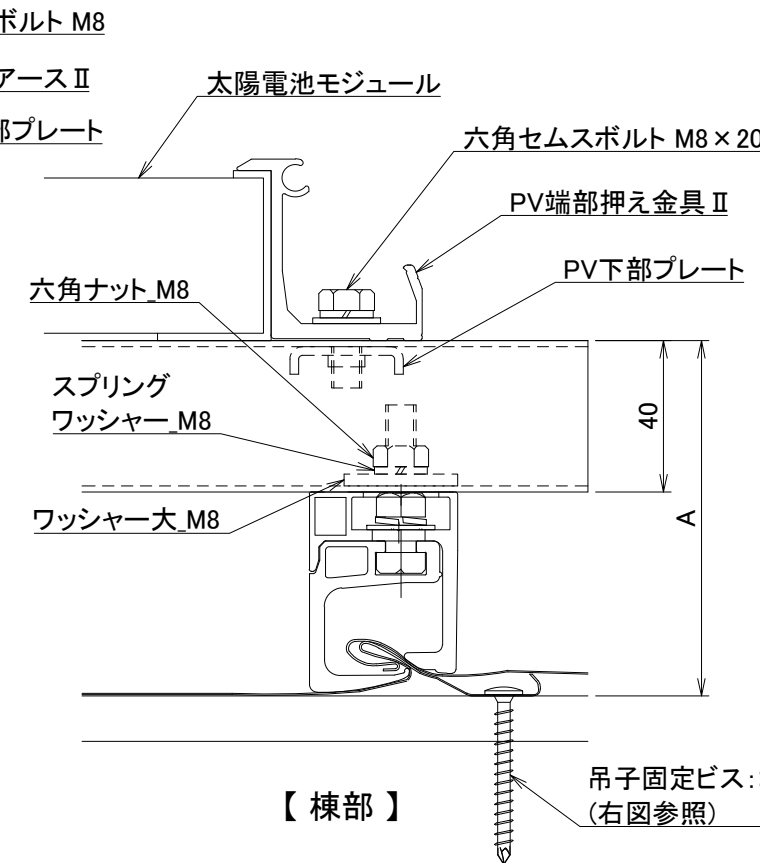


【軒部】



【中間部】

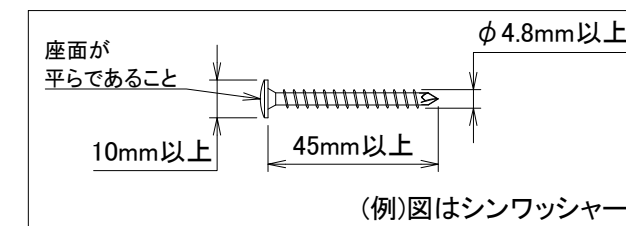
側面図



【棟部】

吊子固定ビス: コーススレッド (右図参照)

＜吊子固定ビス＞



商品名	A寸法	B寸法
DY5	93	27

※ 実際の施工に際しては、施工マニュアルを参照して下さい。

材質	-	単位 mm	2023.2.22	図面名	横葎掴み金具 DY5 納まり図	図番	95041-0	尺度	/
仕上	-	製図	検図	承認	品番	-			