

< 屋根材適合 >

スレート屋根

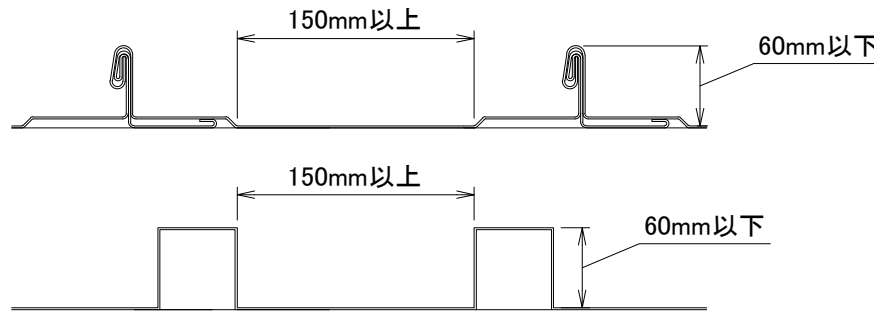
屋根勾配	2.5寸~10寸
屋根材厚さ	4.5~6.0mm
働き長さ	180mm以上

アスファルトシングル屋根

屋根勾配	1.5寸~10寸
------	----------

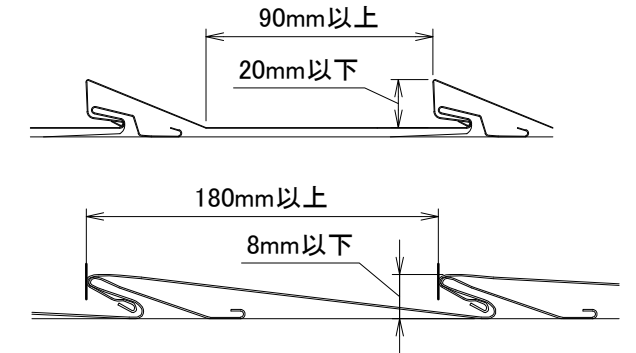
金属立平・瓦棒

屋根勾配	0.5寸~10寸
設置位置寸法	下記寸法による
条件	<ul style="list-style-type: none"> ・金具設置部は、フラットであること ・金具設置時に屋根材が変形しないこと ・バックアップ材がある場合は設置不可

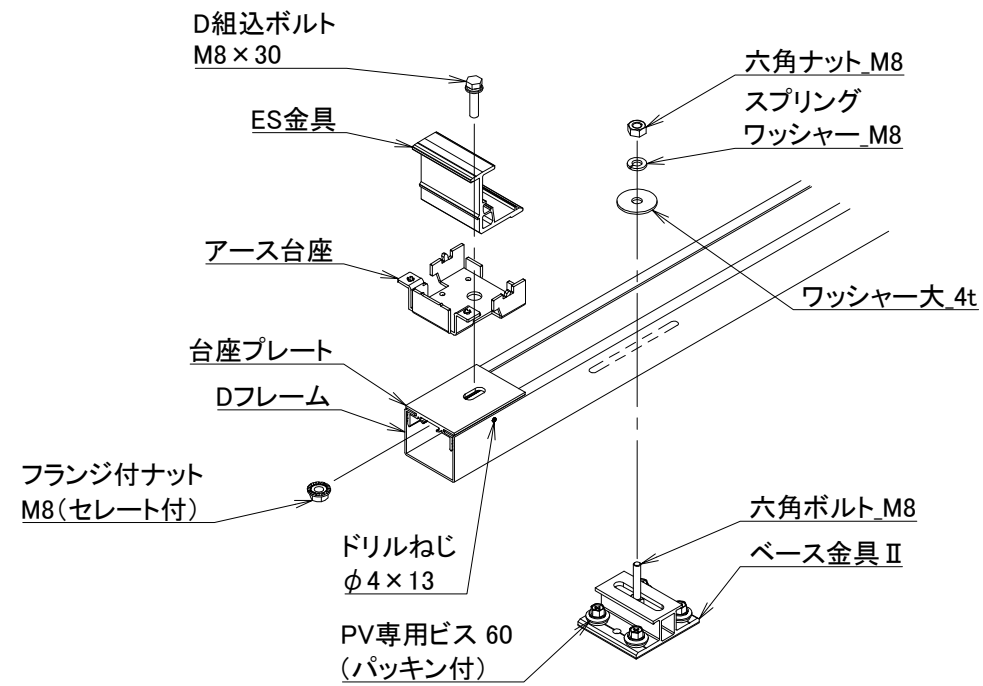


金属横葺

屋根勾配	2.5寸~10寸
設置位置寸法	下記寸法による
条件	<ul style="list-style-type: none"> ・金具設置部は、フラットであること ・金具設置時に屋根材が変形しないこと ・バックアップ材がある場合は設置不可



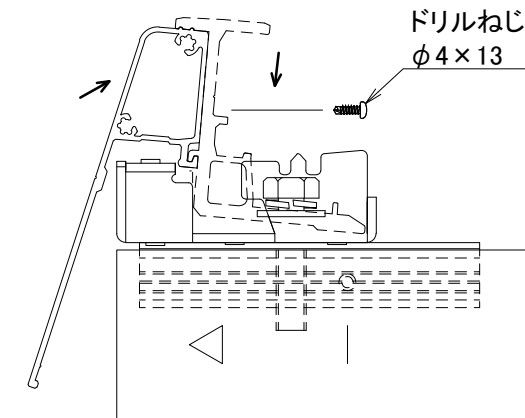
< ベース金具Ⅱ・ES金具の取付 >



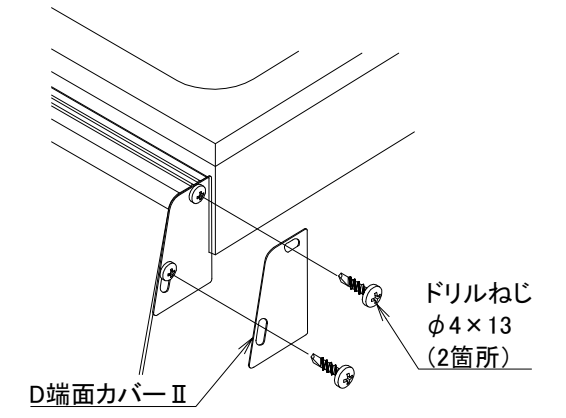
【 軒部/中間部/棟部 】

オプション品

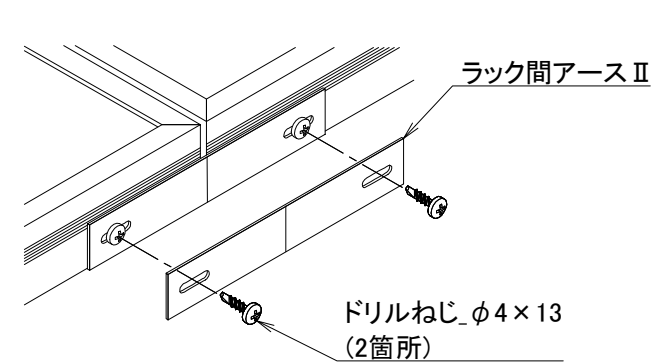
◎ 軒カバーの取付



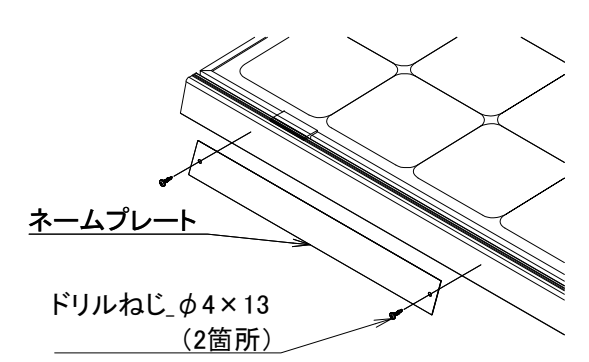
◎ D端面カバーの取付



◎ ラック間アースの取付



◎ ネームプレートの取付



材質	単位 mm	作図	2023.11.8	図面名	ベース金具Ⅱ	図番	95044-0	尺度	free
	製図	検図	承認	施工図					
仕上				品番		株式会社ダイーハント			